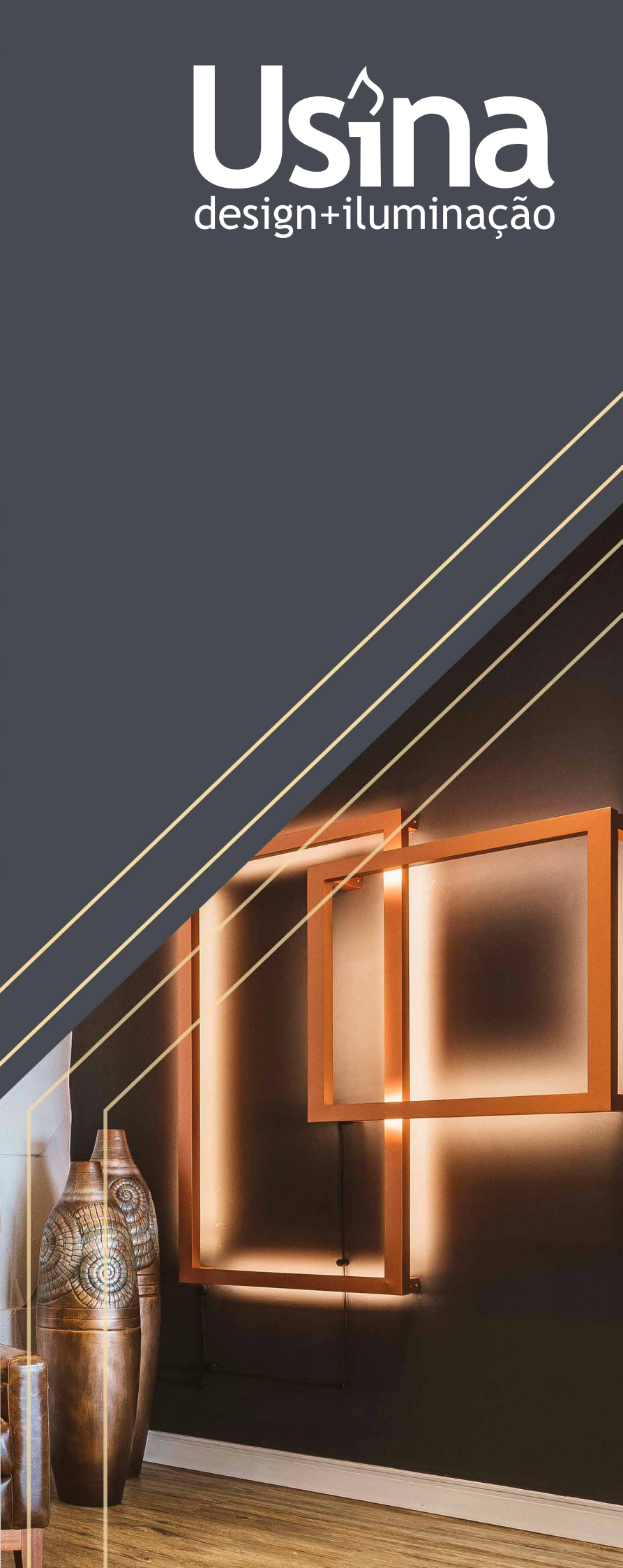
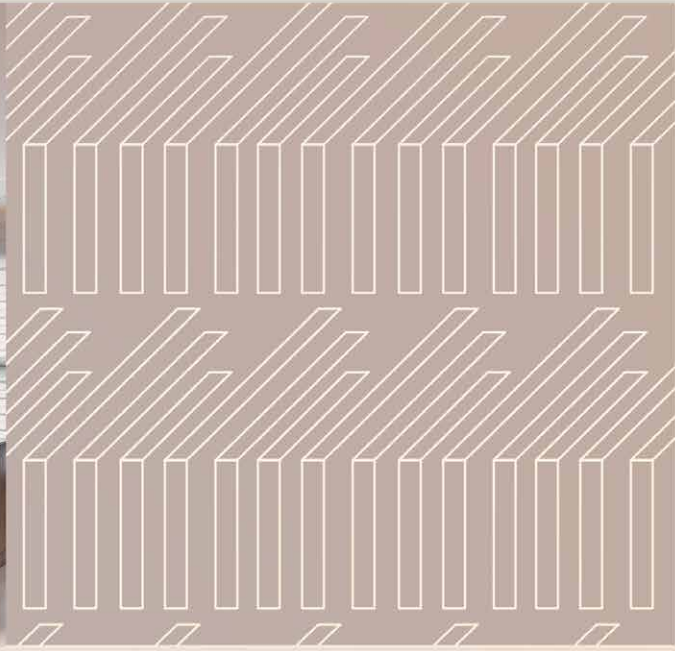


Usina
design+iluminação

PERFIS

2020





PROJETOS ESPECIAIS

Um grande diferencial nosso é a flexibilidade para adaptar os nossos perfis e personalizar de acordo com o conceito do seu projeto.

São peças exclusivas para você! Consulte um revendedoror.



SUMÁRIO

NO FRAME

Tecno	04
Infinity	05
Fenda	06
Risk	07
Tabb	08

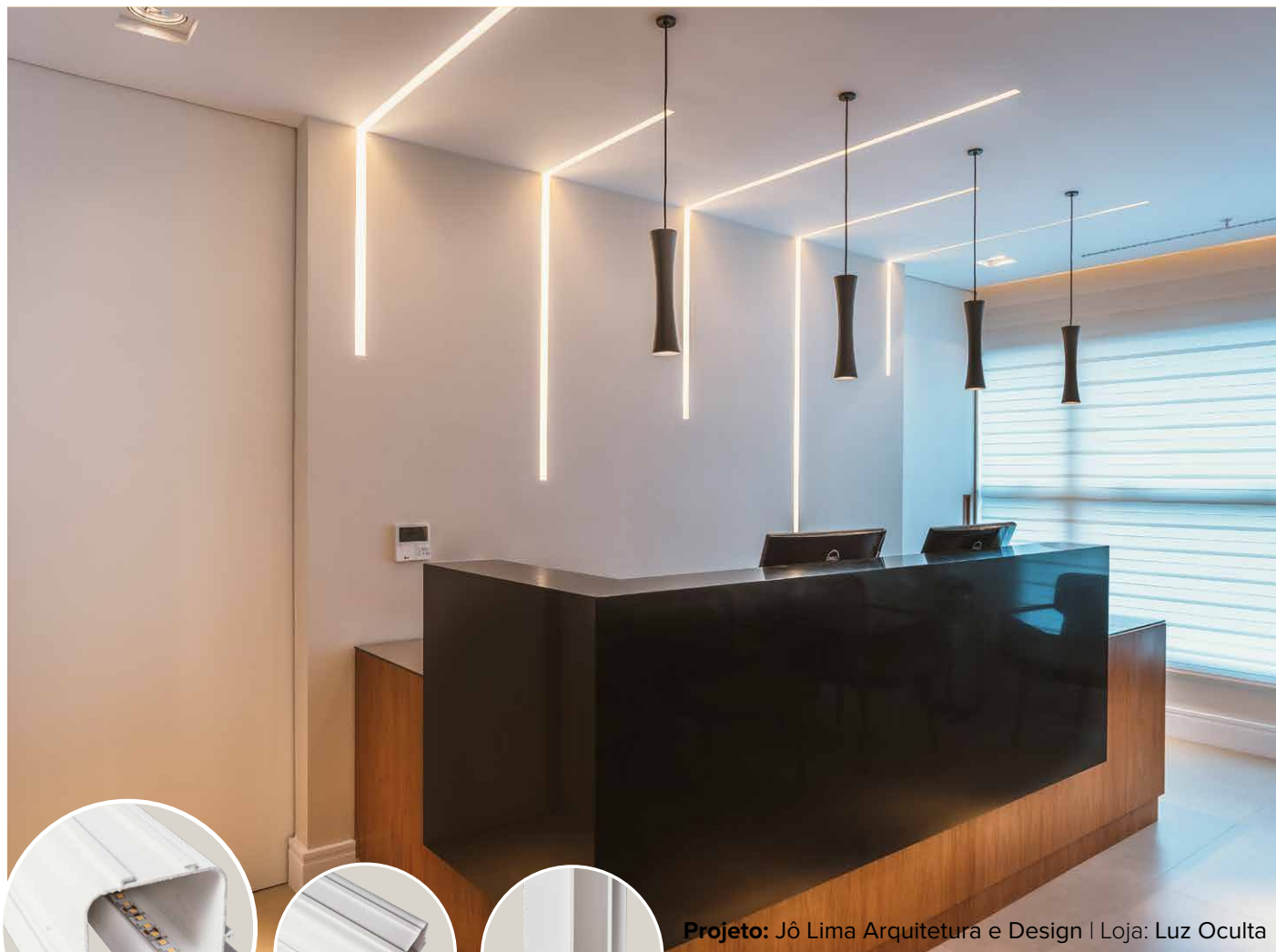
EMBUTIR

Garbo	09
Nazca	10
Polo	11
Route	12
Wood	13
C Jotha	14

SOBREPOR

D45	18
Double	19
Garbo	20
Nazca	21
Polo	22
Route	23
Wood	24
Tênué	25
ACESSÓRIOS	26
PROJETOS ESPECIAIS	28

CATEGORIA NO FRAME // LINHA TECNO



Projeto: Jô Lima Arquitetura e Design | Loja: Luz Oculta

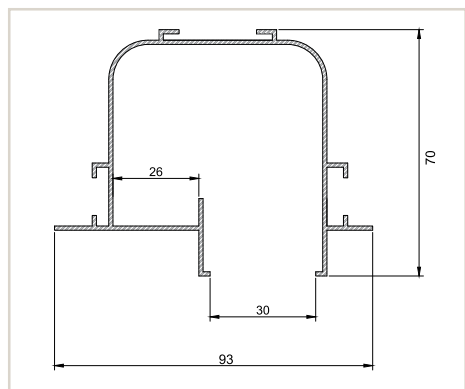


Perfil Tecno

É um sistema linear de embutir, no frame que fornece iluminação indireta sem difusor.

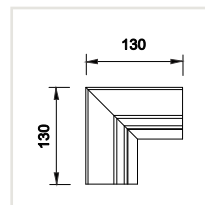
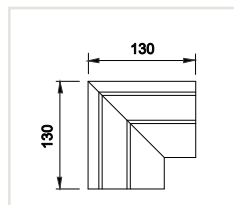
CÓDIGO	DESCRIÇÃO	DIMENSÃO (mm)
30000 50	SISTEMA DE EMBUTIR LINEAR NO FRAME TECNO	93x500x70
30000 75	SISTEMA DE EMBUTIR LINEAR NO FRAME TECNO	93x750x70
30000 100	SISTEMA DE EMBUTIR LINEAR NO FRAME TECNO	93x1000x70
30000 125	SISTEMA DE EMBUTIR LINEAR NO FRAME TECNO	93x1250x70
30000 150	SISTEMA DE EMBUTIR LINEAR NO FRAME TECNO	93x1500x70
30000 175	SISTEMA DE EMBUTIR LINEAR NO FRAME TECNO	93x1750x70
30000 200	SISTEMA DE EMBUTIR LINEAR NO FRAME TECNO	93x2000x70
30000 225	SISTEMA DE EMBUTIR LINEAR NO FRAME TECNO	93x2250x70
30000 250	SISTEMA DE EMBUTIR LINEAR NO FRAME TECNO	93x2500x70
30000 275	SISTEMA DE EMBUTIR LINEAR NO FRAME TECNO	93x2750x70
30000 300	SISTEMA DE EMBUTIR LINEAR NO FRAME TECNO	93x3000x70
30001 ES	SIST. DE EMB LINEAR NO FRAME TECNO - JUNÇÃO TETO/TETO	130x130
30002 TP	SIST. DE EMB LINEAR NO FRAME TECNO - JUNÇÃO TETO/PAREDE	130x130
30003 DI	SIST. DE EMB LINEAR NO FRAME TECNO - JUNÇÃO TETO/TETO	130x130
30004 QI	SIST. DE EMB LINEAR NO FRAME TECNO - JUNÇÃO QUINA	130x130
ACB / EXT. G1	BT	

NÃO INCLUSA FITA LED
A UTILIZAÇÃO DOS PERFIS REQUER ACABAMENTOS NA INSTALAÇÃO



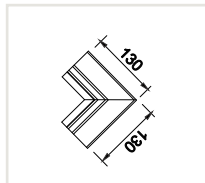
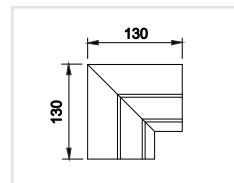
PAREDE/TETO
30001/ES

TETO/PAREDE
30002/TP

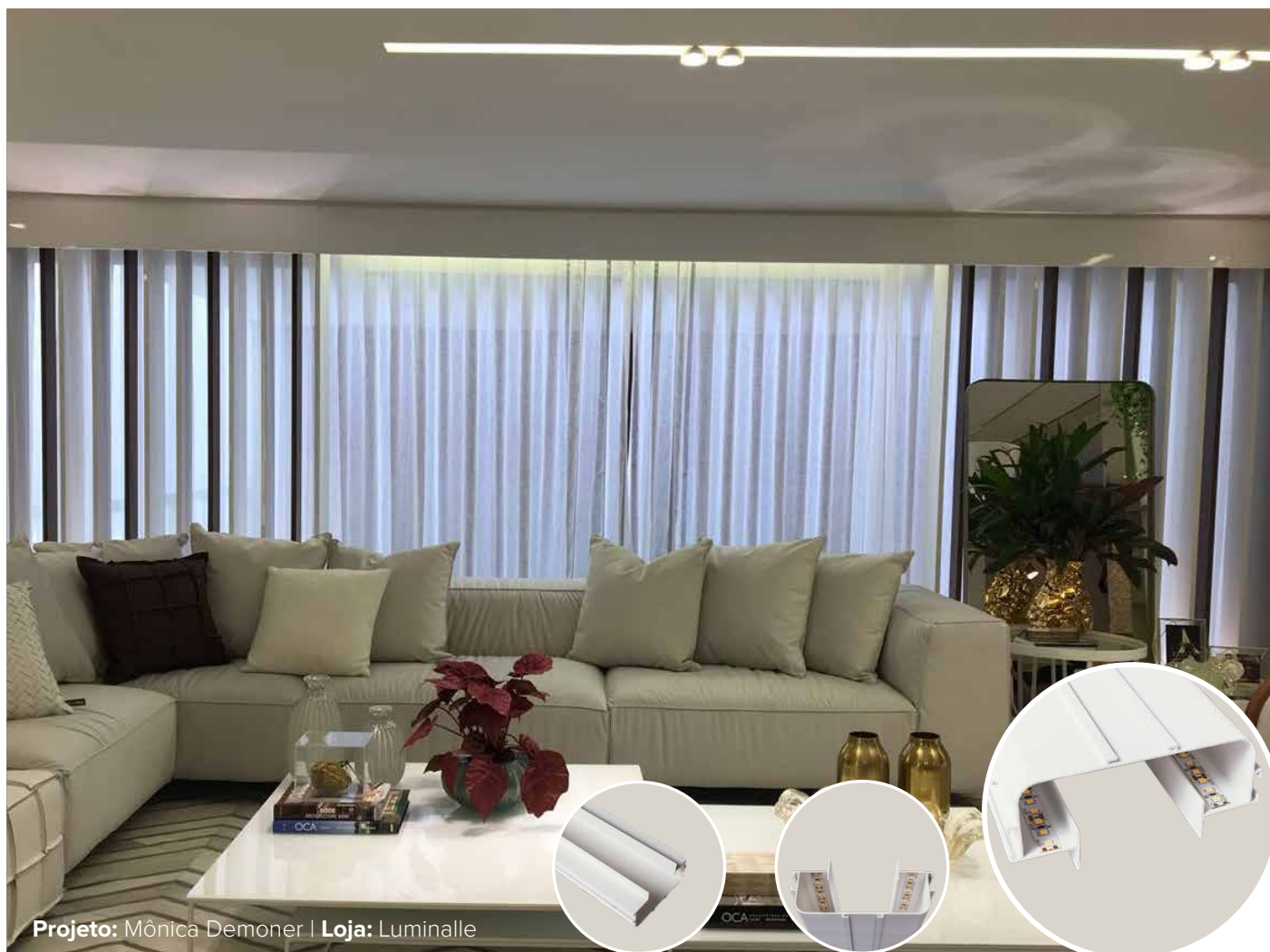


TETO/TETO DIREITA
30003/DI

JUNÇÃO QUINA
30004/QI



CATEGORIA NO FRAME // LINHA INFINITY



Projeto: Mônica Demoner | Loja: Luminalle

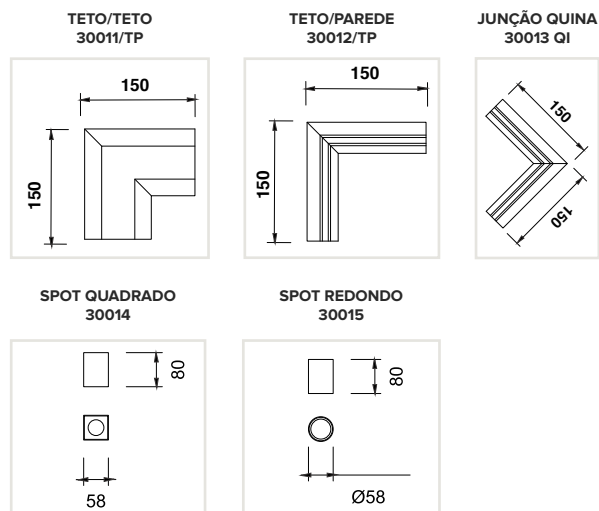
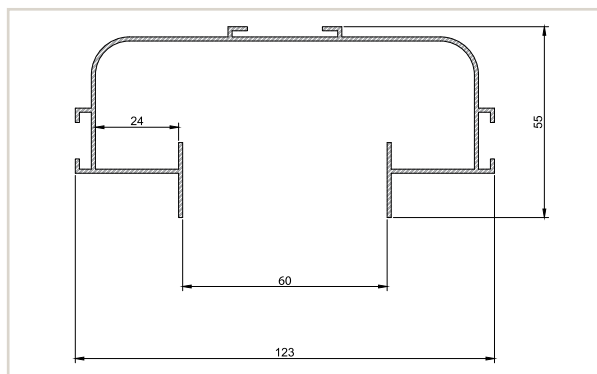
Perfil Infinity

É um Sistema Linear de embutir no frame, que fornece iluminação indireta, sem difusor com possibilidade de utilizar acessórios como, spots externos.

CÓDIGO	DESCRIÇÃO	DIMENSÃO (mm)
30010 50	SISTEMA DE EMBUTIR LINEAR DUPLO NO FRAME INFINITY	123x500x55
30010 75	SISTEMA DE EMBUTIR LINEAR DUPLO NO FRAME INFINITY	123x750x55
30010 100	SISTEMA DE EMBUTIR LINEAR DUPLO NO FRAME INFINITY	123x1000x55
30010 125	SISTEMA DE EMBUTIR LINEAR DUPLO NO FRAME INFINITY	123x1250x55
30010 150	SISTEMA DE EMBUTIR LINEAR DUPLO NO FRAME INFINITY	123x1500x55
30010 175	SISTEMA DE EMBUTIR LINEAR DUPLO NO FRAME INFINITY	123x1750x55
30010 200	SISTEMA DE EMBUTIR LINEAR DUPLO NO FRAME INFINITY	123x2000x55
30010 225	SISTEMA DE EMBUTIR LINEAR DUPLO NO FRAME INFINITY	123x2250x55
30010 250	SISTEMA DE EMBUTIR LINEAR DUPLO NO FRAME INFINITY	123x2500x55
30010 275	SISTEMA DE EMBUTIR LINEAR DUPLO NO FRAME INFINITY	123x2750x55
30010 300	SISTEMA DE EMBUTIR LINEAR DUPLO NO FRAME INFINITY	123x3000x55
30011 TT	SIST. DE EMB LINEAR NO FRAME INFINITY - JUNÇÃO TETO/TETO	150x150
30012 TP	SIST. DE EMB LINEAR NO FRAME INFINITY - JUNÇÃO TETO/PAREDE	150x150
30013 QI	SIST. DE EMB LINEAR NO FRAME INFINITY - JUNÇÃO QUINA	150x150
30014	SPOT INFINITY "Quadrado" MR16	58x58x80
30015	SPOT INFINITY Ø REDONDO MR16	Ø58x82

ACB / EXT. G1 BT // (PT - Apenas acessórios)

NÃO INCLUSA FITA LED
A UTILIZAÇÃO DOS PERFIS REQUER ACABAMENTOS NA INSTALAÇÃO



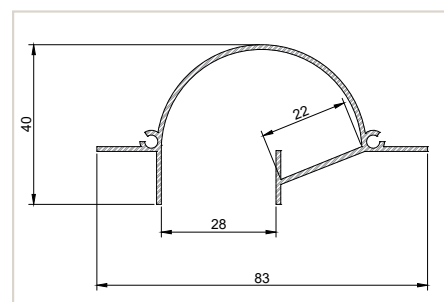
CATEGORIA NO FRAME // LINHA FENDA



É um sistema linear de embutir, no frame que fornece iluminação indireta sem difusor.

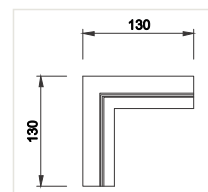
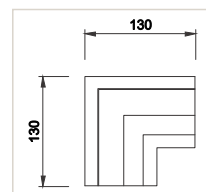
CÓDIGO	DESCRIÇÃO	DIMENSÃO (mm)
30660	50 SISTEMA DE EMBUTIR LINEAR NO FRAME FENDA	83x500x40
30660	75 SISTEMA DE EMBUTIR LINEAR NO FRAME FENDA	83x750x40
30660	100 SISTEMA DE EMBUTIR LINEAR NO FRAME FENDA	83x1000x40
30660	125 SISTEMA DE EMBUTIR LINEAR NO FRAME FENDA	83x1250x40
30660	150 SISTEMA DE EMBUTIR LINEAR NO FRAME FENDA	83x1500x40
30660	175 SISTEMA DE EMBUTIR LINEAR NO FRAME FENDA	83x1750x40
30660	200 SISTEMA DE EMBUTIR LINEAR NO FRAME FENDA	83x2000x40
30660	225 SISTEMA DE EMBUTIR LINEAR NO FRAME FENDA	83x2250x40
30660	250 SISTEMA DE EMBUTIR LINEAR NO FRAME FENDA	83x2500x40
30660	275 SISTEMA DE EMBUTIR LINEAR NO FRAME FENDA	83x2750x40
30660	300 SISTEMA DE EMBUTIR LINEAR NO FRAME FENDA	83x3000x40
30661	ES SIST. DE EMB LINEAR - JUNÇÃO TETO/TETO FENDA	130x130
30662	TP SIST. DE EMB LINEAR - JUNÇÃO TETO/PAREDE FENDA	130x130
30663	DI SIST. DE EMB LINEAR - JUNÇÃO TETO/TETO FENDA	130x130
30664	QI SIST. DE EMB LINEAR - JUNÇÃO QUINA FENDA	130x130
ACB / EXT. G1	BT	

NÃO INCLUSA FITA LED
A UTILIZAÇÃO DOS PERFIS REQUER ACABAMENTOS NA INSTALAÇÃO



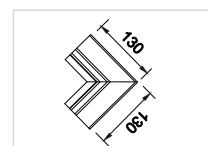
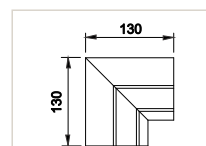
TETO/TETO ESQUERDA
30661/ES

TETO/PAREDE
30662/TP

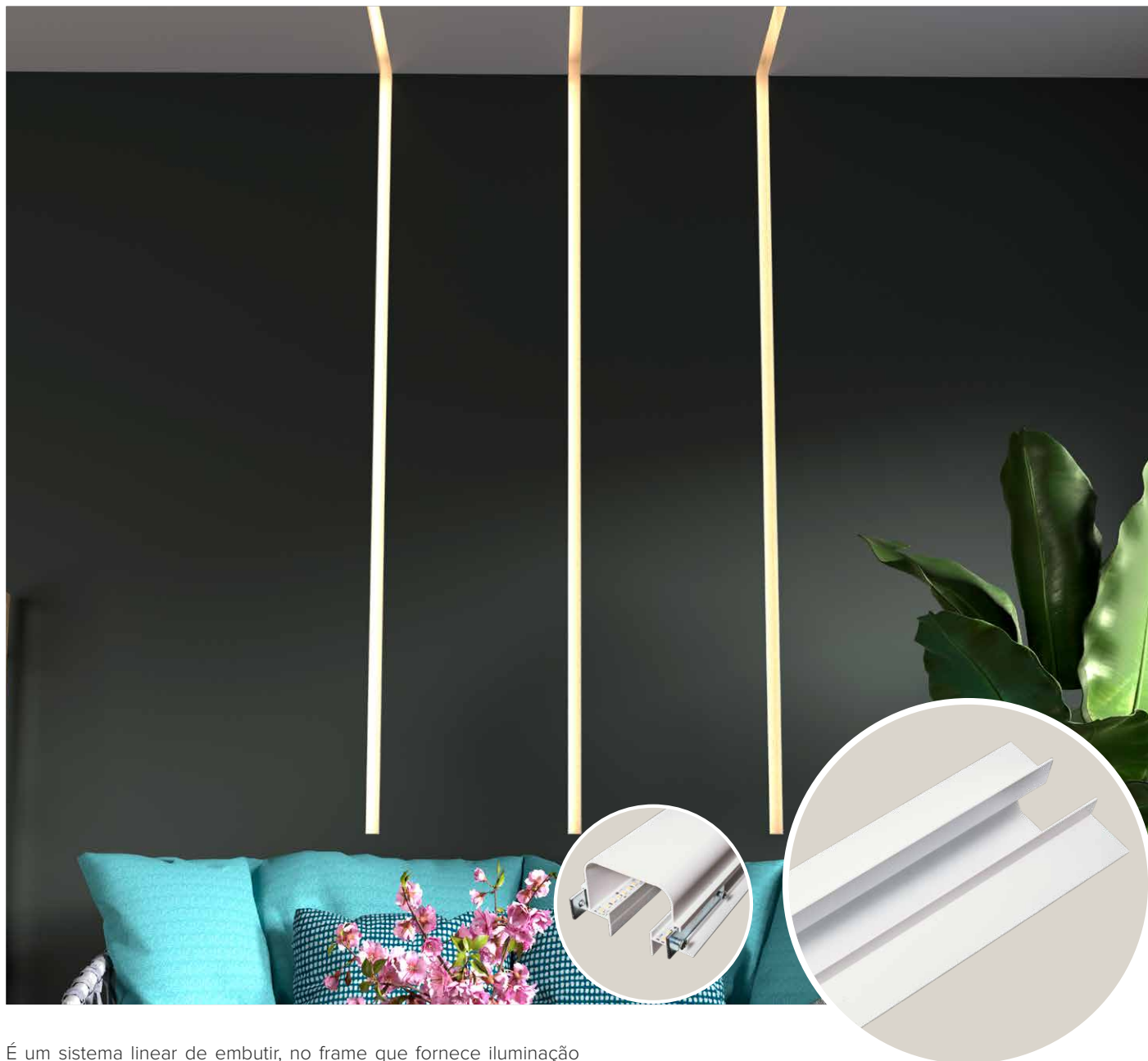


TETO/TETO ESQUERDA
30663/DI

JUNÇÃO QUINA
30664 QI

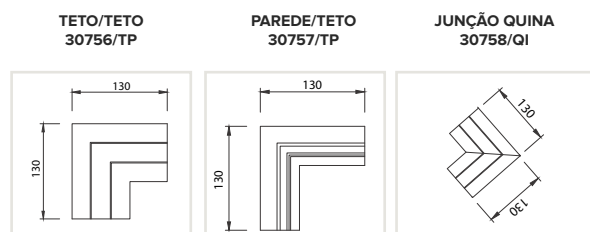
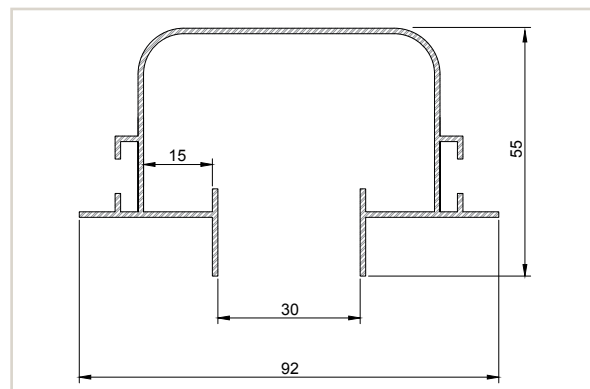


CATEGORIA NO FRAME // LINHA RISK



É um sistema linear de embutir, no frame que fornece iluminação indireta sem difusor.

CÓDIGO	DESCRIÇÃO	DIMENSÃO (mm)
30755	50 SISTEMA NO FRAME LINEAR RISK	92x500x55
30755	75 SISTEMA NO FRAME LINEAR RISK	92x750x55
30755	100 SISTEMA NO FRAME LINEAR RISK	92x1000x55
30755	125 SISTEMA NO FRAME LINEAR RISK	92x1250x55
30755	150 SISTEMA NO FRAME LINEAR RISK	92x1500x55
30755	175 SISTEMA NO FRAME LINEAR RISK	92x1750x55
30755	200 SISTEMA NO FRAME LINEAR RISK	92x2000x55
30755	225 SISTEMA NO FRAME LINEAR RISK	92x2250x55
30755	250 SISTEMA NO FRAME LINEAR RISK	92x2500x55
30755	275 SISTEMA NO FRAME LINEAR RISK	92x2750x55
30755	300 SISTEMA NO FRAME LINEAR RISK	92x3000x55
30756	TT SIST. DE EMB LINEAR RISK - JUNÇÃO TETO/TETO	130x130
30757	T/P SIST. DE EMB LINEAR RISK - JUNÇÃO TETO/PAREDE	130x130
30758	QI SIST. DE EMB LINEAR RISK - JUNÇÃO QUINA	130x130
ACB / EXT. G1	BT	



NÃO INCLUSA FITA LED
A UTILIZAÇÃO DOS PERFIS REQUER ACABAMENTOS NA INSTALAÇÃO

CATEGORIA NO FRAME // LINHA TABB



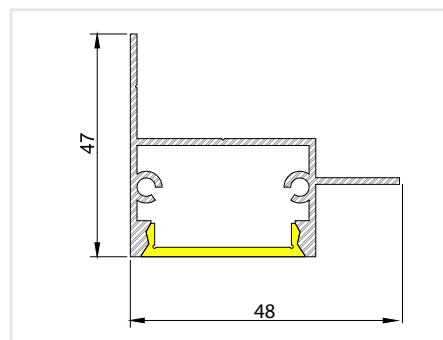
Projeto: Caio Oliveira

É um sistema linear de embutir, no frame que fornece iluminação direta com difusor.

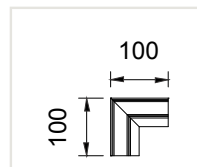
CÓDIGO	DESCRIÇÃO	DIMENSÃO (mm)
30750 50	SISTEMA NO FRAME LINEAR TABB	48x500x47
30750 75	SISTEMA NO FRAME LINEAR TABB	48x750x47
30750 100	SISTEMA NO FRAME LINEAR TABB	48x1000x47
30750 125	SISTEMA NO FRAME LINEAR TABB	48x1250x47
30750 150	SISTEMA NO FRAME LINEAR TABB	48x1500x47
30750 175	SISTEMA NO FRAME LINEAR TABB	48x1750x47
30750 200	SISTEMA NO FRAME LINEAR TABB	48x2000x47
30750 225	SISTEMA NO FRAME LINEAR TABB	48x2250x47
30750 250	SISTEMA NO FRAME LINEAR TABB	48x2500x47
30750 275	SISTEMA NO FRAME LINEAR TABB	48x2750x47
30750 300	SISTEMA NO FRAME LINEAR TABB	48x3000x47
30751 TC	SIST. DE EMB LINEAR TABB - JUNÇÃO TETO/TETO	100x100
30752 QI	SIST. DE EMB LINEAR TABB - JUNÇÃO QUINA TETO/TETO	100x100
ACB / EXT. G1	BT	

NÃO INCLUSA FITA LED

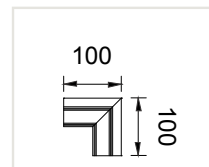
A UTILIZAÇÃO DOS PERFIS REQUER ACABAMENTOS NA INSTALAÇÃO



TETO/TETO
30751/TT



JUNÇÃO QUINA
30752/QI



CATEGORIA EMBUTIR // LINHA GARBO



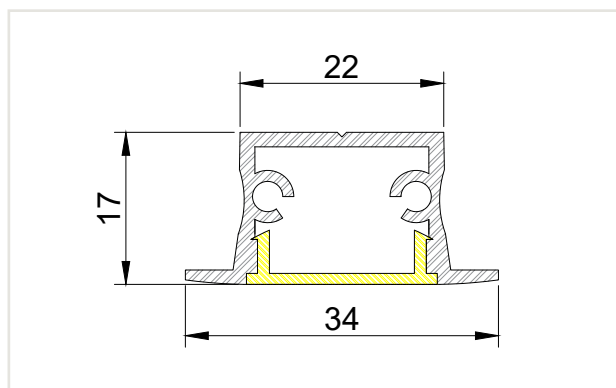
Projeto: Habitat Projetos Inteligente
Loja: FonteLuz Rio Claro

Sistema linear de embutir, que fornece iluminação direta com difusor.

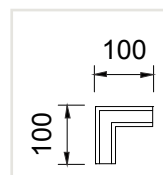
CÓDIGO	DESCRIÇÃO	DIMENSÃO (mm)
30030 50	SISTEMA DE EMBUTIR LINEAR GARBO	34x500x17
30030 75	SISTEMA DE EMBUTIR LINEAR GARBO	34x750x17
30030 100	SISTEMA DE EMBUTIR LINEAR GARBO	34x1000x17
30030 125	SISTEMA DE EMBUTIR LINEAR GARBO	34x1250x17
30030 150	SISTEMA DE EMBUTIR LINEAR GARBO	34x1500x17
30030 175	SISTEMA DE EMBUTIR LINEAR GARBO	34x1750x17
30030 200	SISTEMA DE EMBUTIR LINEAR GARBO	34x2000x17
30030 225	SISTEMA DE EMBUTIR LINEAR GARBO	34x2250x17
30030 250	SISTEMA DE EMBUTIR LINEAR GARBO	34x2500x17
30030 275	SISTEMA DE EMBUTIR LINEAR GARBO	34x2750x17
30030 300	SISTEMA DE EMBUTIR LINEAR GARBO	34x3000x17
30031 TT	SIST. DE EMB LINEAR GARBO - JUNÇÃO TETO/TETO	100x100
30032 TP	SIST. DE EMB LINEAR GARBO - JUNÇÃO TETO/PAREDE	100x100
30033 QI	SIST. DE EMB LINEAR GARBO - JUNÇÃO QUINA	100x100

ACB / EXT. G1 BT // PT

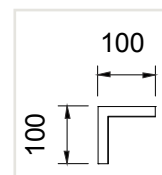
NÃO INCLUSA FITA LED
A UTILIZAÇÃO DOS PERFIS REQUER ACABAMENTOS NA INSTALAÇÃO



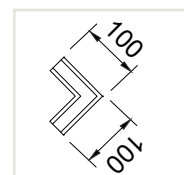
TETO/TETO
30031/TT



PAREDE/TETO
30032/TP



JUNÇÃO QUINA
30033/QI



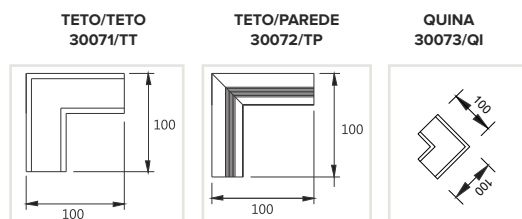
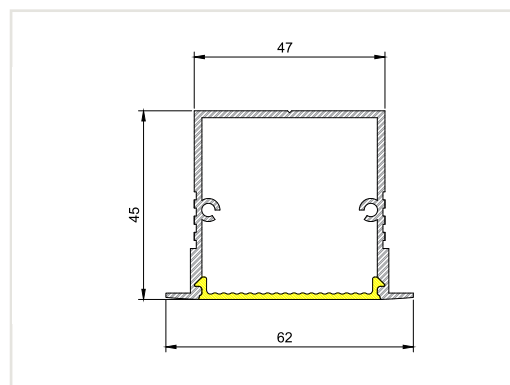
CATEGORIA EMBUTIR // LINHA NAZCA



Sistema linear de embutir, que fornece iluminação direta com difusor.

CÓDIGO	DESCRIÇÃO	DIMENSÃO (mm)
30070 50	SISTEMA DE EMBUTIR LINEAR NAZCA	62X500X45
30070 75	SISTEMA DE EMBUTIR LINEAR NAZCA	62X750X45
30070 100	SISTEMA DE EMBUTIR LINEAR NAZCA	62X1000X45
30070 125	SISTEMA DE EMBUTIR LINEAR NAZCA	62X1250X45
30070 150	SISTEMA DE EMBUTIR LINEAR NAZCA	62X1500X45
30070 175	SISTEMA DE EMBUTIR LINEAR NAZCA	62X1750X45
30070 200	SISTEMA DE EMBUTIR LINEAR NAZCA	62X2000X45
30070 225	SISTEMA DE EMBUTIR LINEAR NAZCA	62X2225X45
30070 250	SISTEMA DE EMBUTIR LINEAR NAZCA	62X2500X45
30070 275	SISTEMA DE EMBUTIR LINEAR NAZCA	62X2750X45
30070 300	SISTEMA DE EMBUTIR LINEAR NAZCA	62X3000X45
30071 TT	SIST. DE EMB LINEAR - JUNÇÃO TETO/TETO NAZCA	100x100
30072 TP	SIST. DE EMB LINEAR - JUNÇÃO PAREDE/TETO NAZCA	100x100
30073 QI	SIST. DE EMB LINEAR - JUNÇÃO QUINA NAZCA	100x100

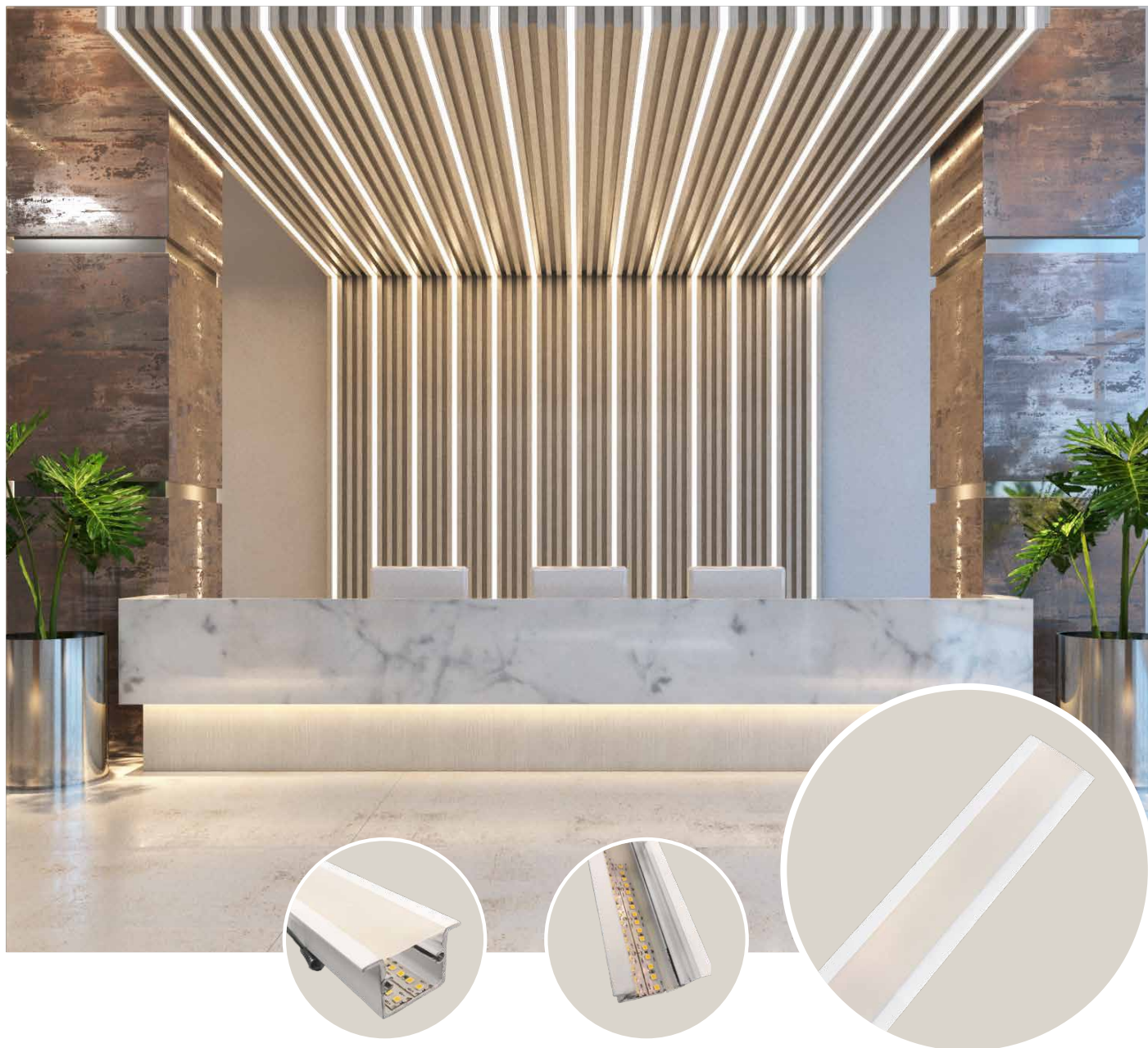
ACB / EXT. G1 BT // PT



NÃO INCLUSA FITA LED

A UTILIZAÇÃO DOS PERFIS REQUER ACABAMENTOS NA INSTALAÇÃO

CATEGORIA EMBUTIR // LINHA POLO

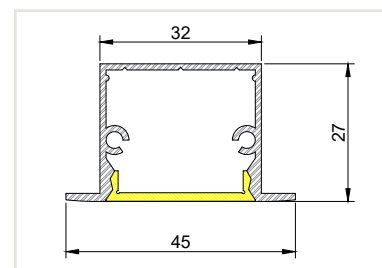


Sistema linear de embutir, que fornece iluminação direta com difusor.

CÓDIGO		DESCRIÇÃO	DIMENSÃO (mm)
30695	50	SISTEMA DE EMBUTIR LINEAR POLO	45x500x27
30695	75	SISTEMA DE EMBUTIR LINEAR POLO	45x750x27
30695	100	SISTEMA DE EMBUTIR LINEAR POLO	45x1000x27
30695	125	SISTEMA DE EMBUTIR LINEAR POLO	45x1250x27
30695	150	SISTEMA DE EMBUTIR LINEAR POLO	45x1500x27
30695	175	SISTEMA DE EMBUTIR LINEAR POLO	45x1750x27
30695	200	SISTEMA DE EMBUTIR LINEAR POLO	45x2000x27
30695	225	SISTEMA DE EMBUTIR LINEAR POLO	45x2250x27
30695	250	SISTEMA DE EMBUTIR LINEAR POLO	45x2500x27
30695	275	SISTEMA DE EMBUTIR LINEAR POLO	45x2750x27
30695	300	SISTEMA DE EMBUTIR LINEAR POLO	45x3000x27
30696	TT	SIST. DE EMB LINEAR POLO - JUNÇÃO TETO/TETO	100x100
30697	TP	SIST. DE EMB LINEAR POLO - JUNÇÃO TETO/PAREDE	100x100
30698	QI	SIST. DE EMB LINEAR POLO - JUNÇÃO QUINA	100x100

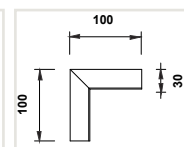
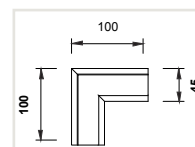
ACB / EXT. G1 BT // PT

NÃO INCLUSA FITA LED
A UTILIZAÇÃO DOS PERFIS REQUER ACABAMENTOS NA INSTALAÇÃO

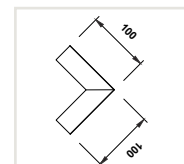


TETO/TETO
30696/TT

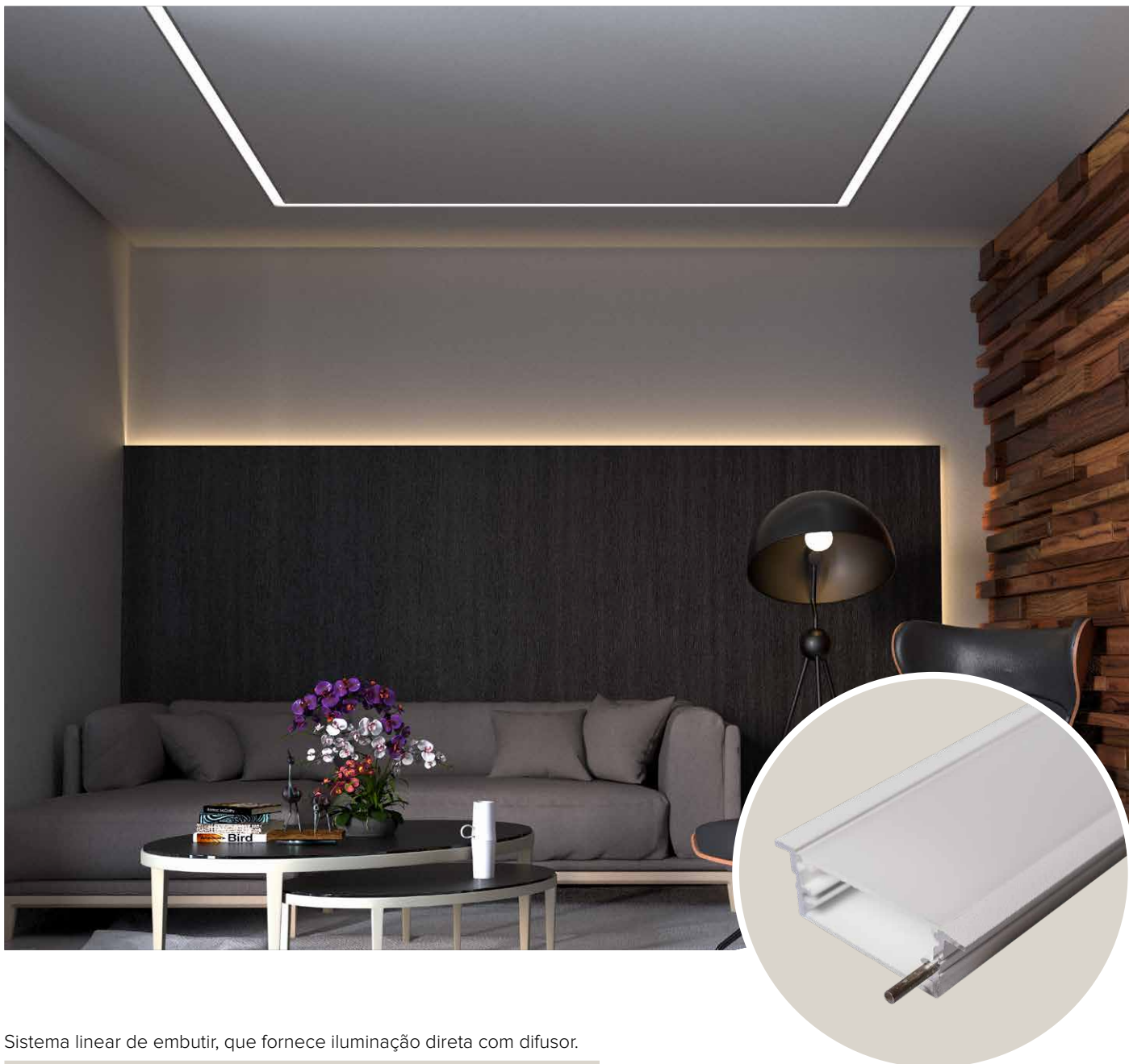
TETO/PAREDE
30697/TP



JUNÇÃO QUINA
30698/QI



CATEGORIA EMBUTIR // LINHA ROUTE

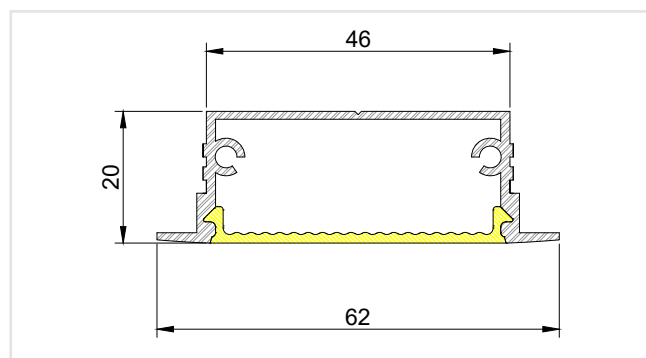


Sistema linear de embutir, que fornece iluminação direta com difusor.

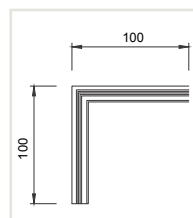
CÓDIGO	DESCRIÇÃO	DIMENSÃO (mm)
30670 50	SISTEMA DE EMBUTIR LINEAR ROUTE C/ DIFUSOR	62 x 500 x 20
30670 75	SISTEMA DE EMBUTIR LINEAR ROUTE C/ DIFUSOR	62 x 750 x 20
30670 100	SISTEMA DE EMBUTIR LINEAR ROUTE C/ DIFUSOR	62 x 1000 x 20
30670 125	SISTEMA DE EMBUTIR LINEAR ROUTE C/ DIFUSOR	62 x 1250 x 20
30670 150	SISTEMA DE EMBUTIR LINEAR ROUTE C/ DIFUSOR	62 x 1500 x 20
30670 175	SISTEMA DE EMBUTIR LINEAR ROUTE C/ DIFUSOR	62 x 1750 x 20
30670 200	SISTEMA DE EMBUTIR LINEAR ROUTE C/ DIFUSOR	62 x 2000 x 20
30670 225	SISTEMA DE EMBUTIR LINEAR ROUTE C/ DIFUSOR	62 x 2250 x 20
30670 250	SISTEMA DE EMBUTIR LINEAR ROUTE C/ DIFUSOR	62 x 2500 x 20
30670 275	SISTEMA DE EMBUTIR LINEAR ROUTE C/ DIFUSOR	62 x 2750 x 20
30670 300	SISTEMA DE EMBUTIR LINEAR ROUTE C/ DIFUSOR	62 x 3000 x 20
30671 TT	SIST. DE EMB LINEAR - JUNÇÃO TETO/TETO ROUTE	100x100
30672 TP	SIST. DE EMB LINEAR - JUNÇÃO PAREDE/TETO ROUTE	100x100
30673 QI	SIST. DE EMB. LINEAR - JUNÇÃO QUINA ROUTE	100x100

ACB / EXT. G1 BT // PT

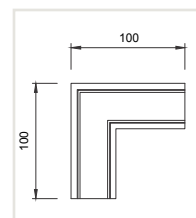
NÃO INCLUSA FITA LED
A UTILIZAÇÃO DOS PERFIS REQUER ACABAMENTOS NA INSTALAÇÃO



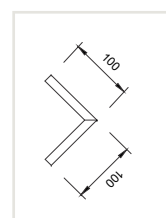
TETO/TETO
30671/TT



TETO/PAREDE
30672/TP



JUNÇÃO QUINA
30673/QI



CATEGORIA EMBUTIR // LINHA WOOD

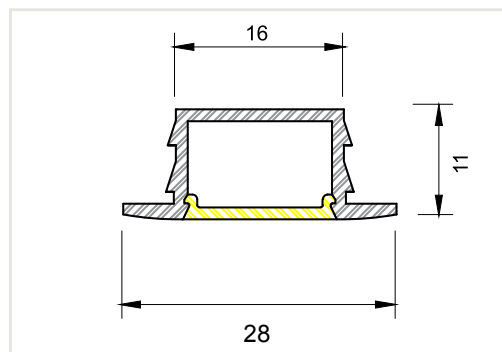


Sistema linear de embutir, que fornece iluminação direta com difusor.

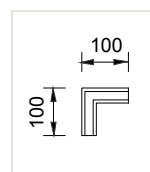
CÓDIGO	DESCRIÇÃO	DIMENSÃO (mm)
30685 50	SISTEMA DE EMBUTIR LINEAR WOOD	28X500X11
30685 75	SISTEMA DE EMBUTIR LINEAR WOOD	28X750X11
30685 100	SISTEMA DE EMBUTIR LINEAR WOOD	28X1000X11
30685 125	SISTEMA DE EMBUTIR LINEAR WOOD	28X1250X11
30685 150	SISTEMA DE EMBUTIR LINEAR WOOD	28X1500X11
30685 175	SISTEMA DE EMBUTIR LINEAR WOOD	28X1750X11
30685 200	SISTEMA DE EMBUTIR LINEAR WOOD	28X2000X11
30685 225	SISTEMA DE EMBUTIR LINEAR WOOD	28X2250X11
30685 250	SISTEMA DE EMBUTIR LINEAR WOOD	28X2500X11
30685 275	SISTEMA DE EMBUTIR LINEAR WOOD	28X2750X11
30685 300	SISTEMA DE EMBUTIR LINEAR WOOD	28X3000X11
30686 TT	SIST. DE EMB LINEAR - JUNÇÃO TETO/TETO WOOD	100x100
30687 TP	SIST. DE EMB LINEAR - JUNÇÃO TETO/PAREDE WOOD	100x100
30688 QI	SIST. DE EMB LINEAR - JUNÇÃO QUINA WOOD	100x100
ACB / EXT. G1	BT // PT	

NÃO INCLUSA FITA LED

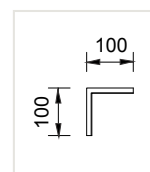
A UTILIZAÇÃO DOS PERFIS REQUER ACABAMENTOS NA INSTALAÇÃO
ESSE MODELO NÃO POSSUI DISPOSITIVO DE LIGAÇÃO COM AS JUNÇÕES



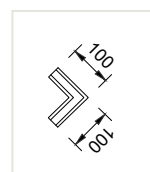
TETO/TETO
30686/TT



PAREDE/TETO
30687/TP



JUNÇÃO QUINA
30688/QI

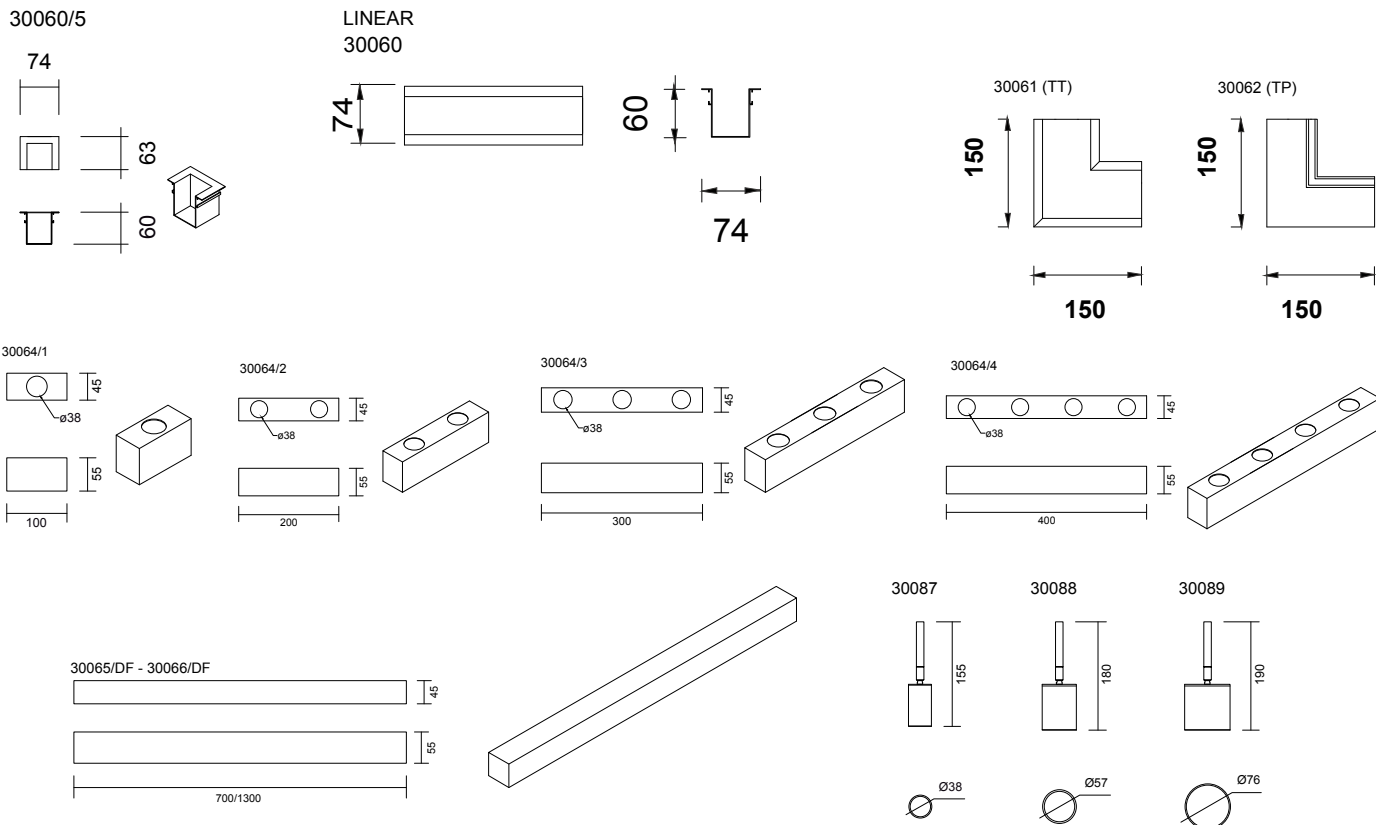




Projeto: In9ve Arquitetura
Loja: Topfix Decorações

LINHA C JOTHA DESIGN DO WALDIR JÚNIOR
COMERCIALIZAÇÃO NECESSITA DE PROJETO

CATEGORIA EMBUTIR // LINHA C JOTHA



CÓDIGO	DESCRIÇÃO	DIMENSÃO (mm)	LÂMPADA	
Código	Descrição	Dimensão (mm)		
30060	5	SISTEMA DE EMBUTIR LINEAR C JOTHA PONTEIRA FECHADA	74x63x60	
30060	50	SISTEMA DE EMBUTIR LINEAR C JOTHA	74x500x60	
30060	75	SISTEMA DE EMBUTIR LINEAR C JOTHA	74x750x60	
30060	100	SISTEMA DE EMBUTIR LINEAR C JOTHA	74x1000x60	
30060	125	SISTEMA DE EMBUTIR LINEAR C JOTHA	74x1250x60	
30060	150	SISTEMA DE EMBUTIR LINEAR C JOTHA	74x1500x60	
30060	175	SISTEMA DE EMBUTIR LINEAR C JOTHA	74x1750x60	
30060	200	SISTEMA DE EMBUTIR LINEAR C JOTHA	74x2000x60	
30060	225	SISTEMA DE EMBUTIR LINEAR C JOTHA	74x2250x60	
30060	250	SISTEMA DE EMBUTIR LINEAR C JOTHA	74x2500x60	
30060	275	SISTEMA DE EMBUTIR LINEAR C JOTHA	74x2750x60	
30060	300	SISTEMA DE EMBUTIR LINEAR C JOTHA	74x3000x60	
30061	TT	SIST. DE EMB LINEAR C JOTHA - JUNÇÃO TETO/TETO	150X150	
30062	TP	SIST. DE EMB LINEAR C JOTHA - JUNÇÃO PAREDE/TETO	150X150	
30064	1	MÓDULO EXTERNO C/ UMA MINI GU10	100X45X55	MR 11
30064	2	MÓDULO EXTERNO C/ DUAS MINI GU10	200X45X55	MR 11
30064	3	MÓDULO EXTERNO C/ TRÊS MINI GU10	300X45X55	MR 11
30064	4	MÓDULO EXTERNO C/ QUATRO MINI GU10	400X45X55	MR11
30065	60	DIFUSOR PSAI FOSCO PERFIL"U" (T8 60 Cm)	700X45X55	T8 ou FITA LED
30066	120	DIFUSOR PSAI FOSCO PERFIL"U" (T8 120Cm)	1300X45X55	T8 ou FITA LED
30087	1	SPOT KIA DIRECIONÁVEL (C/ JOELHO / HASTE)	Ø38X175	1 - MR11
30088	1	SPOT KIA DIRECIONÁVEL (C/ JOELHO / HASTE)	Ø57X180	1 - GU10 MR16
30089	1	SPOT KIA DIRECIONÁVEL (C/ JOELHO / HASTE)	Ø76X190	1 - GU10 AR70
ACB / EXT. G1	BT // PT //			
ACB / EXT. G2	AZ-F // VM-F // AM-F // RS-F // LR-F // VD-F // CB-M // AV-M // MT-M // CP-M // ORN-M // OC-M // RG-M // GF-M // MR-T // DR-M (APENAS ACESSÓRIOS/SPOT KIA)			

NÃO INCLUSA FITA LED
 A UTILIZAÇÃO DOS PERFIS REQUER ACABAMENTOS NA INSTALAÇÃO
 COMERCIALIZAÇÃO NECESSITA DE PROJETO
 LINHA C JOTHA DESIGN DO WALDIR JÚNIOR

CATEGORIA EMBUTIR // LINHA C JOTHA



Projeto: João Daniel Silva e Martins | Loja: Sema



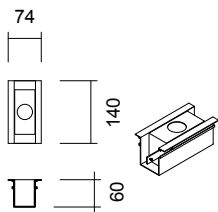
Projeto: Studio MH Arquitetura | Loja: Cristalux

LINHA C JOTHA DESIGN DO WALDIR JÚNIOR
COMERCIALIZAÇÃO NECESSITA DE PROJETO

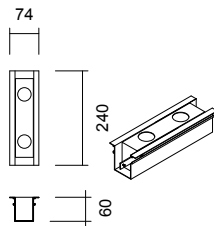
CATEGORIA EMBUTIR // LINHA C JOTHA

MÓDULO EXTERNO

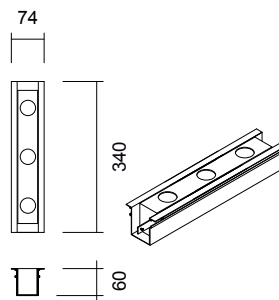
30067/1



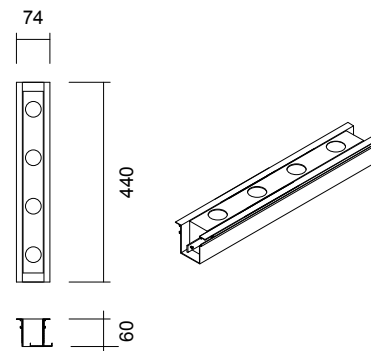
30067/2



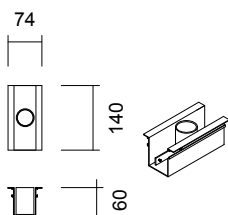
30067/3



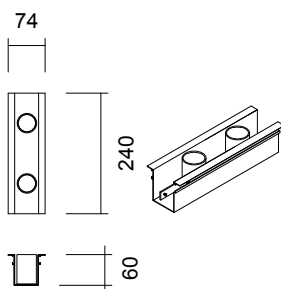
30067/4



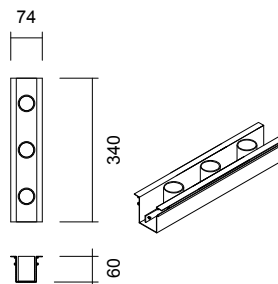
30068/1



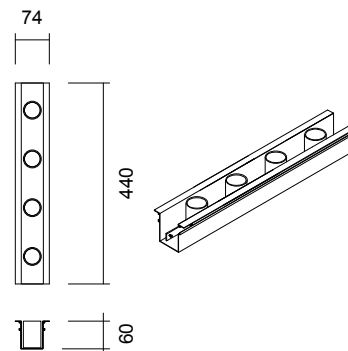
30068/2



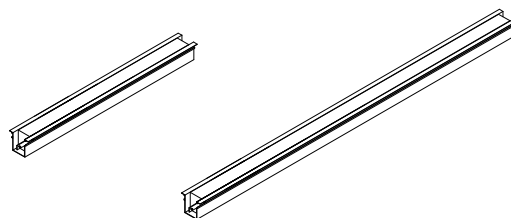
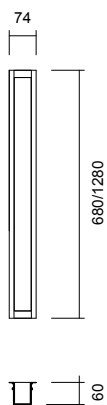
30068/3



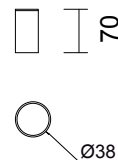
30068/4



30069/60/120



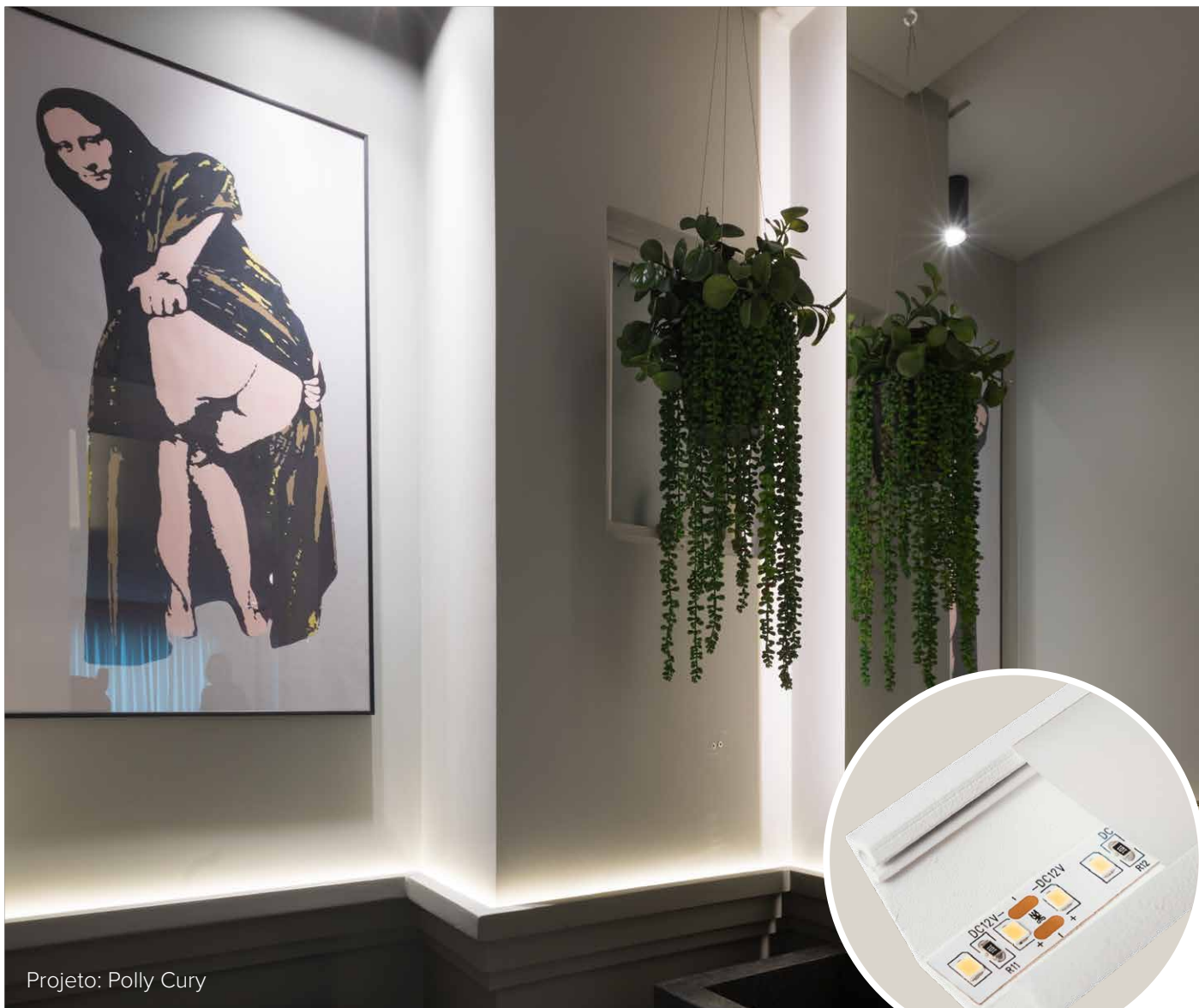
30085/1



KIT C JOTHA				
30067	1	MÓDULO EXTERNO P/ UMA MINI GU10 + PERFIL C JOTHA	74X140X60	MR 11
30067	2	MÓDULO EXTERNO P/ DUAS MINI GU10 + PERFIL C JOTHA	74X240X60	MR 11
30067	3	MÓDULO EXTERNO P/ TRÊS MINI GU10 + PERFIL C JOTHA	74X340X60	MR 11
30067	4	MÓDULO EXTERNO P/ QUATRO MINI GU10 + PERFIL C JOTHA	74X440X60	MR11
30068	1	PERFIL REDONDO INTERNO P/ UMA MINI GU10 + PERFIL C JOTHA	74X140X60	MR 11
30068	2	PERFIL REDONDO INTERNO P/ UMA MINI GU10 + PERFIL C JOTHA	74X240X60	MR 11
30068	3	PERFIL REDONDO INTERNO P/ UMA MINI GU10 + PERFIL C JOTHA	74X340X60	MR 11
30068	4	PERFIL REDONDO INTERNO P/ UMA MINI GU10 + PERFIL C JOTHA	74X440X60	MR11
30069	60	DIFUSOR PSAL FOSCO PERFIL"U" (T8 60 Cm) + PERFIL C JOTHA	74X680X60	T8 ou FITA LED
30069	120	DIFUSOR PSAL FOSCO PERFIL"U" (T8 120Cm) + PERFIL C JOTHA	74X1280X460	T8 ou FITA LED
30085	1	SPOT KIA FIXO	Ø38X71	1- MR11
ACB / EXT. G1	BT // PT //			
ACB / EXT. G2	AZ-F // VM-F // AM-F // RS-F // LR-F // VD-F // CB-M // AV-M // MT-M // CP-M // ORN-M // OC-M // RG-M // GF-M // MR-T // DR-M (APENAS ACESSÓRIOS/SPOT KIA)			

NÃO INCLUSA FITA LED
 A UTILIZAÇÃO DOS PERFIS REQUER ACABAMENTOS NA INSTALAÇÃO
 COMERCIALIZAÇÃO NECESSITA DE PROJETO
 LINHA C JOTHA DESIGN DO WALDIR JÚNIOR

CATEGORIA NO SOBREPOR // LINHA D45

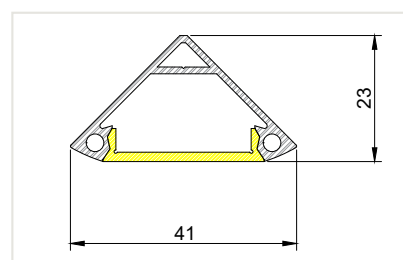


Projeto: Polly Cury

Sistema linear de sobrepôr, que fornece iluminação direta com difusor.

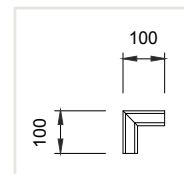
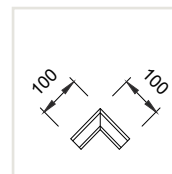
CÓDIGO	DESCRIÇÃO	DIMENSÃO (mm)
30050 50	SISTEMA DE SOBREPOR LINEAR D45	41 x 500 x 23
30050 75	SISTEMA DE SOBREPOR LINEAR D45	41 x 750 x 23
30050 100	SISTEMA DE SOBREPOR LINEAR D45	41 x 1000 x 23
30050 125	SISTEMA DE SOBREPOR LINEAR D45	41 x 1250 x 23
30050 150	SISTEMA DE SOBREPOR LINEAR D45	41 x 1500 x 23
30050 175	SISTEMA DE SOBREPOR LINEAR D45	41 x 1750 x 23
30050 200	SISTEMA DE SOBREPOR LINEAR D45	41 x 2000 x 23
30050 225	SISTEMA DE SOBREPOR LINEAR D45	41 x 2250 x 23
30050 250	SISTEMA DE SOBREPOR LINEAR D45	41 x 2500 x 23
30050 275	SISTEMA DE SOBREPOR LINEAR D45	41 x 2750 x 23
30050 300	SISTEMA DE SOBREPOR LINEAR D45	41 x 3000 x 23
30051 CD	SIST. DE SOBREPOR LINEAR - JUNÇÃO CANTO D45	100 X 100
30052 QI	SIST. DE SOBREPOR LINEAR - JUNÇÃO QUINA D45	100 X 100
30053 CT	SIST. DE SOBREPOR LINEAR - JUNÇÃO CANTO THREE D45	100x100x100
ACB / EXT. G1	BT // PT	

NÃO INCLUSA FITA LED
A UTILIZAÇÃO DOS PERFIS REQUER ACABAMENTOS NA INSTALAÇÃO

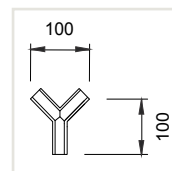


CANTO INVERTIDO
30051

TETO/PAREDE
30052



CANTO THREE
30053



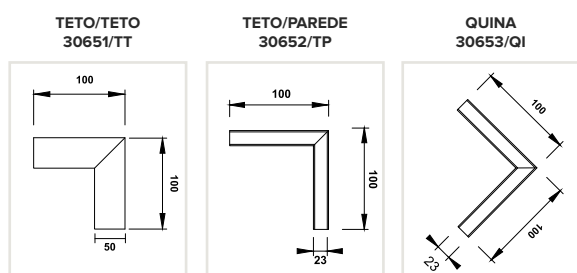
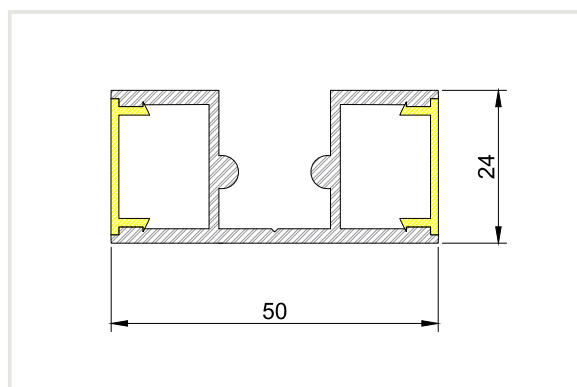
CATEGORIA NO SOBREPOR // LINHA DOUBLE



Projeto: Poly Curi

Sistema linear de sobrepor, que fornece iluminação direta com duplo difusor.

CÓDIGO	DESCRIÇÃO	DIMENSÃO (mm)
30650 50	SISTEMA DE SOBREPOR LINEAR DOUBLE C/ DIFUSOR	50x500x24
30650 75	SISTEMA DE SOBREPOR LINEAR DOUBLE C/ DIFUSOR	50x750x24
30650 100	SISTEMA DE SOBREPOR LINEAR DOUBLE C/ DIFUSOR	50x1000x24
30650 125	SISTEMA DE SOBREPOR LINEAR DOUBLE C/ DIFUSOR	50x1250x24
30650 150	SISTEMA DE SOBREPOR LINEAR DOUBLE C/ DIFUSOR	50x1500x24
30650 175	SISTEMA DE SOBREPOR LINEAR DOUBLE C/ DIFUSOR	50x1750x24
30650 200	SISTEMA DE SOBREPOR LINEAR DOUBLE C/ DIFUSOR	50x2000x24
30650 225	SISTEMA DE SOBREPOR LINEAR DOUBLE C/ DIFUSOR	50x2250x24
30650 250	SISTEMA DE SOBREPOR LINEAR DOUBLE C/ DIFUSOR	50x2500x24
30650 275	SISTEMA DE SOBREPOR LINEAR DOUBLE C/ DIFUSOR	50x2750x24
30650 300	SISTEMA DE SOBREPOR LINEAR DOUBLE C/ DIFUSOR	50x3000x24
30651 TT	SIST. DE SOB LINEAR - JUNÇÃO TETO/TETO DOUBLE	100x100
30652 TP	SIST. DE SOB LINEAR - JUNÇÃO TETO/PAREDE DOUBLE	100x100
30653 QI	SIST. DE SOB LINEAR - JUNÇÃO QUINA DOUBLE	100x100
ACB / EXT. G1	BT // PT	



NÃO INCLUSA FITA LED
A UTILIZAÇÃO DOS PERFIS REQUER ACABAMENTOS NA INSTALAÇÃO
ESSE MODELO NÃO POSSUI DISPOSITIVO DE LIGAÇÃO COM AS JUNÇÕES

CATEGORIA NO SOBREPOR // LINHA GARBO

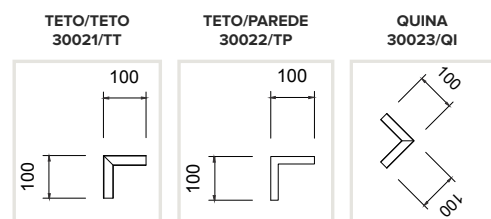
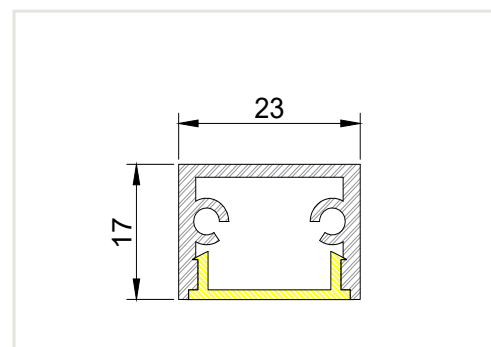


Projeto: Ricardo Velasco e Isabella Amado | Loja: Santa Luz

Sistema linear de sobrepor, que fornece iluminação direta com difusor.

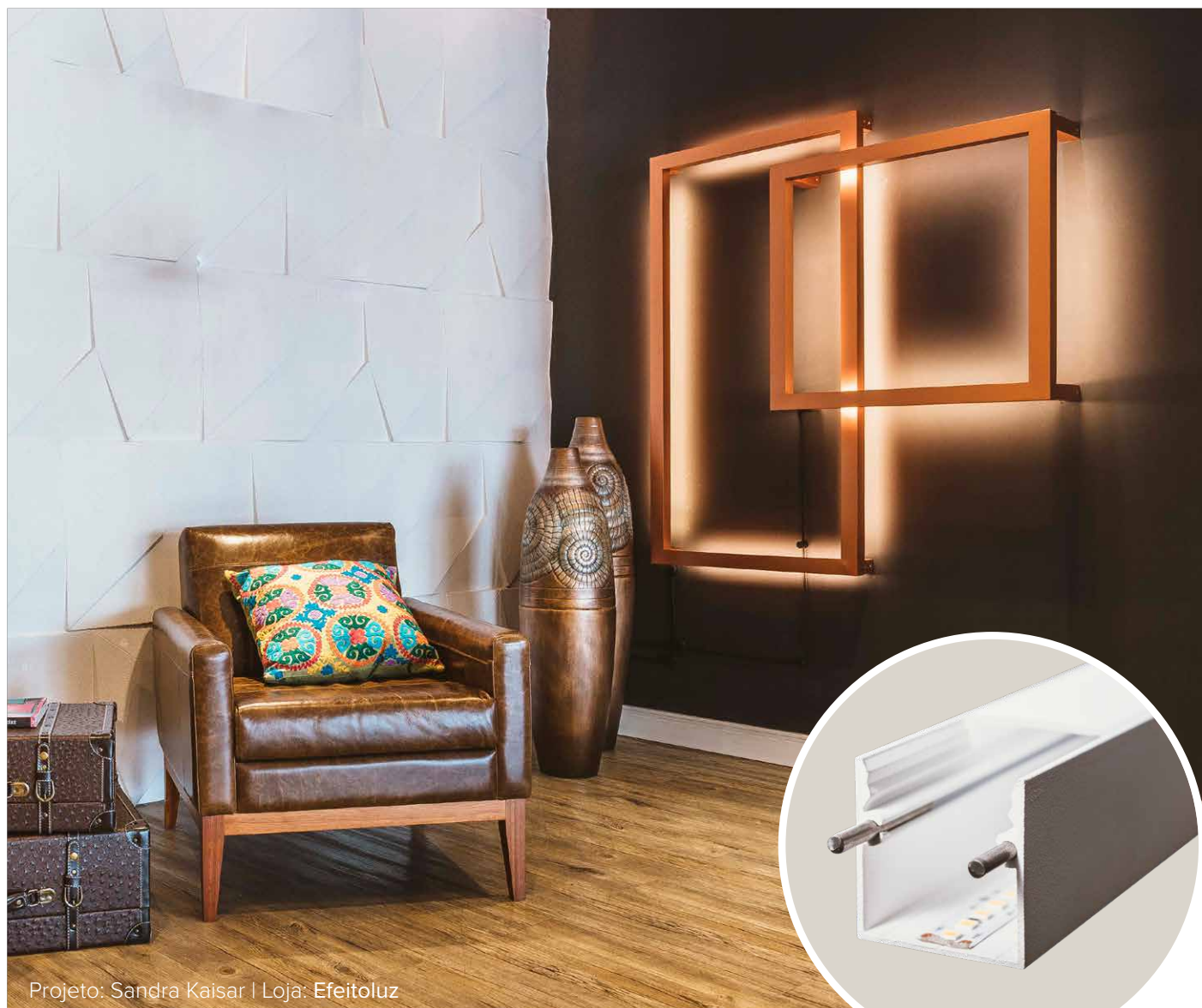
CÓDIGO	DESCRIÇÃO	DIMENSÃO (mm)
30020 50	SISTEMA DE SOBREPOR LINEAR GARBO	23x500x17
30020 75	SISTEMA DE SOBREPOR LINEAR GARBO	23x750x17
30020 100	SISTEMA DE SOBREPOR LINEAR GARBO	23x1000x17
30020 125	SISTEMA DE SOBREPOR LINEAR GARBO	23x1250x17
30020 150	SISTEMA DE SOBREPOR LINEAR GARBO	23x1500x17
30020 175	SISTEMA DE SOBREPOR LINEAR GARBO	23x1750x17
30020 200	SISTEMA DE SOBREPOR LINEAR GARBO	23x2000x17
30020 225	SISTEMA DE SOBREPOR LINEAR GARBO	23x2250x17
30020 250	SISTEMA DE SOBREPOR LINEAR GARBO	23x2500x17
30020 275	SISTEMA DE SOBREPOR LINEAR GARBO	23x2750x17
30020 300	SISTEMA DE SOBREPOR LINEAR GARBO	23x3000x17
30021 TT	SIST. DE SOBREPOR LINEAR GARBO - JUNÇÃO TETO/TETO	100x100
30022 TP	SIST. DE SOBREPOR LINEAR GARBO - JUNÇÃO TETO/PAREDE	100x100
30023 QI	SIST. DE SOBREPOR LINEAR GARBO - JUNÇÃO QUINA	100x100

ACB / EXT. G1 BT // PT



NÃO INCLUSA FITA LED
A UTILIZAÇÃO DOS PERFIS REQUER ACABAMENTOS NA INSTALAÇÃO

CATEGORIA NO SOBREPOR // LINHA NAZCA



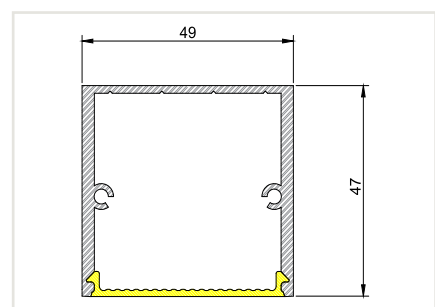
*O modelo da imagem necessita projeto

Projeto: Sandra Kaisar | Loja: Efeitoluz



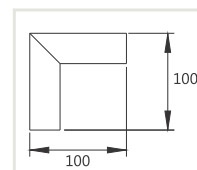
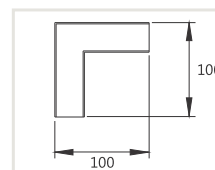
Sistema linear de sobrepôr, que fornece iluminação direta com difusor.

CÓDIGO	DESCRIÇÃO	DIMENSÃO (mm)
30075 50	SISTEMA DE SOBREPOR LINEAR NAZCA	49X500X47
30075 75	SISTEMA DE SOBREPOR LINEAR NAZCA	49X750X47
30075 100	SISTEMA DE SOBREPOR LINEAR NAZCA	49X1000X47
30075 125	SISTEMA DE SOBREPOR LINEAR NAZCA	49X1250X47
30075 150	SISTEMA DE SOBREPOR LINEAR NAZCA	49X1500X47
30075 175	SISTEMA DE SOBREPOR LINEAR NAZCA	49X1750X47
30075 200	SISTEMA DE SOBREPOR LINEAR NAZCA	49X2000X47
30075 225	SISTEMA DE SOBREPOR LINEAR NAZCA	49X2225X47
30075 250	SISTEMA DE SOBREPOR LINEAR NAZCA	49X2500X47
30075 275	SISTEMA DE SOBREPOR LINEAR NAZCA	49X2750X47
30075 300	SISTEMA DE SOBREPOR LINEAR NAZCA	49X3000X47
30076 TT	SIST. DE SOBREPOR LINEAR - JUNÇÃO TETO/TETO NAZCA	100x100
30077 TP	SIST. DE SOBREPOR LINEAR - JUNÇÃO TETO/PAREDE NAZCA	100x100
30078 QI	SIST. DE SOBREPOR LINEAR NAZCA - JUNÇÃO QUINA	100x100
ACB / EXT. G1	BT // PT	

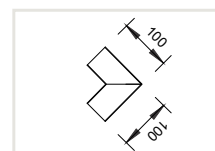


TETO/TETO (TT)
30076

TETO/PAREDE (TP)
30077



QUINA
30078/QI



NÃO INCLUSA FITA LED
A UTILIZAÇÃO DOS PERFIS REQUER ACABAMENTOS NA INSTALAÇÃO

CATEGORIA NO SOBREPOR // LINHA POLO



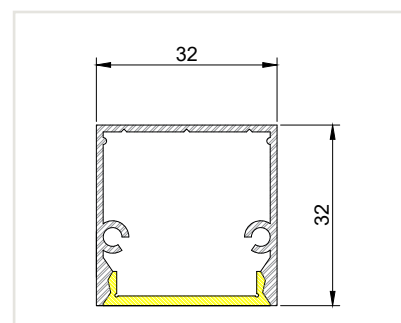
Projeto: Waldir JR

Sistema linear de sobrepôr, que fornece iluminação direta com difusor.

CÓDIGO	DESCRIÇÃO	DIMENSÃO (mm)
30690 50	SISTEMA DE SOBREPOR LINEAR POLO	32x500x32
30690 75	SISTEMA DE SOBREPOR LINEAR POLO	32x750x32
30690 100	SISTEMA DE SOBREPOR LINEAR POLO	32x1000x32
30690 125	SISTEMA DE SOBREPOR LINEAR POLO	32x1250x32
30690 150	SISTEMA DE SOBREPOR LINEAR POLO	32x1500x32
30690 175	SISTEMA DE SOBREPOR LINEAR POLO	32x1750x32
30690 200	SISTEMA DE SOBREPOR LINEAR POLO	32x2000x32
30690 225	SISTEMA DE SOBREPOR LINEAR POLO	32x2250x32
30690 250	SISTEMA DE SOBREPOR LINEAR POLO	32x2500x32
30690 275	SISTEMA DE SOBREPOR LINEAR POLO	32x2750x32
30690 300	SISTEMA DE SOBREPOR LINEAR POLO	32x3000x32
30691 TT	SIST. DE SOBREPOR LINEAR POLO - JUNÇÃO TETO/TETO	100x100
30692 TP	SIST. DE SOBREPOR LINEAR POLO - JUNÇÃO TETO/PAREDE	100x100
30693 QI	SIST. DE SOBREPOR LINEAR POLO - JUNÇÃO QUINA	100x100

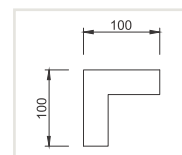
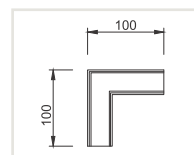
ACB / EXT. G1 BT // PT

NÃO INCLUSA FITA LED
A UTILIZAÇÃO DOS PERFIS REQUER ACABAMENTOS NA INSTALAÇÃO

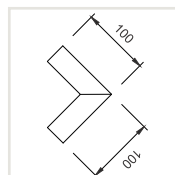


TETO/TETO
30691/TT

TETO/PAREDE
30692/TP



QUINA
30693/QI



CATEGORIA NO SOBREPOR // LINHA ROUTE

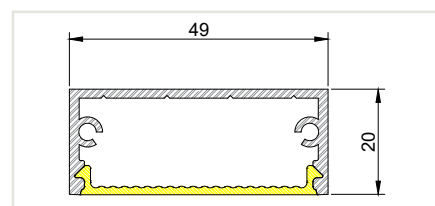


Sistema linear de sobrepôr, que fornece iluminação direta com difusor.

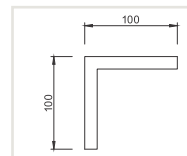
CÓDIGO	DESCRIÇÃO	DIMENSÃO (mm)
30665 50	SISTEMA DE SOBREPOR LINEAR ROUTE C/ DIFUSOR	49 x 500 x 20
30665 75	SISTEMA DE SOBREPOR LINEAR ROUTE C/ DIFUSOR	49 x 750 x 20
30665 100	SISTEMA DE SOBREPOR LINEAR ROUTE C/ DIFUSOR	49 x 1000 x 20
30665 125	SISTEMA DE SOBREPOR LINEAR ROUTE C/ DIFUSOR	49 x 1250 x 20
30665 150	SISTEMA DE SOBREPOR LINEAR ROUTE C/ DIFUSOR	49 x 1500 x 20
30665 175	SISTEMA DE SOBREPOR LINEAR ROUTE C/ DIFUSOR	49 x 1750 x 20
30665 200	SISTEMA DE SOBREPOR LINEAR ROUTE C/ DIFUSOR	49 x 2000x 20
30665 225	SISTEMA DE SOBREPOR LINEAR ROUTE C/ DIFUSOR	49 x 2250 x 20
30665 250	SISTEMA DE SOBREPOR LINEAR ROUTE C/ DIFUSOR	49 x 2500 x 20
30665 275	SISTEMA DE SOBREPOR LINEAR ROUTE C/ DIFUSOR	49 x 2750 x 20
30665 300	SISTEMA DE SOBREPOR LINEAR ROUTE C/ DIFUSOR	49 x 3000 x 20
30666 TT	SIST. DE SOB. LINEAR - JUNÇÃO TETO/TETO ROUTE	100x100
30667 TP	SIST. DE SOB. LINEAR - JUNÇÃO TETO/PAREDE ROUTE	100x100
30668 QI	SIST. DE SOB. LINEAR - JUNÇÃO QUINA ROUTE	100x100

ACB / EXT. G1 BT // PT

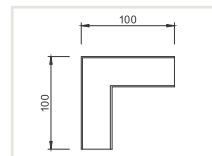
NÃO INCLUSA FITA LED
A UTILIZAÇÃO DOS PERFIS REQUER ACABAMENTOS NA INSTALAÇÃO



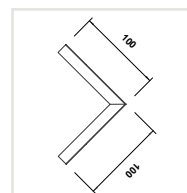
TETO/TETO
30666/TT



TETO/PAREDE
30667/TP



QUINA
30668/QI

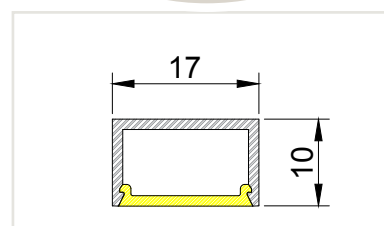


CATEGORIA NO SOBREPOR // LINHA WOOD

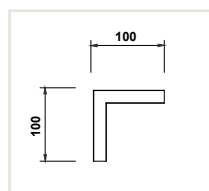


Sistema linear de sobrepôr, que fornece iluminação direta com difusor.

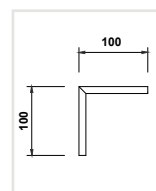
CÓDIGO		DESCRIÇÃO	DIMENSÃO (mm)
30760	50	SISTEMA DE SOBREPOR LINEAR WOOD	17X500X10
30760	75	SISTEMA DE SOBREPOR LINEAR WOOD	17X750X10
30760	100	SISTEMA DE SOBREPOR LINEAR WOOD	17X1000X10
30760	125	SISTEMA DE SOBREPOR LINEAR WOOD	17X1250X10
30760	150	SISTEMA DE SOBREPOR LINEAR WOOD	17X1500X10
30760	175	SISTEMA DE SOBREPOR LINEAR WOOD	17X1750X10
30760	200	SISTEMA DE SOBREPOR LINEAR WOOD	17X2000X10
30760	225	SISTEMA DE SOBREPOR LINEAR WOOD	17X2250X10
30760	250	SISTEMA DE SOBREPOR LINEAR WOOD	17X2500X10
30760	275	SISTEMA DE SOBREPOR LINEAR WOOD	17X2750X10
30760	300	SISTEMA DE SOBREPOR LINEAR WOOD	17X3000X10
30761	TT	SIST. DE SOB LINEAR - JUNÇÃO TETO/TETO WOOD	100x100
30762	TP	SIST. DE SOB LINEAR - JUNÇÃO TETO/PAREDE WOOD	100x100
30763	QI	SIST. DE SOB LINEAR - JUNÇÃO QUINA WOOD	100x100
ACB / EXT. G1	BT // PT		



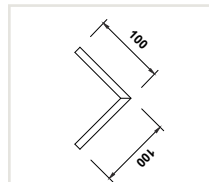
TETO/TETO
30761/TT



TETO/PAREDE
30762/TP

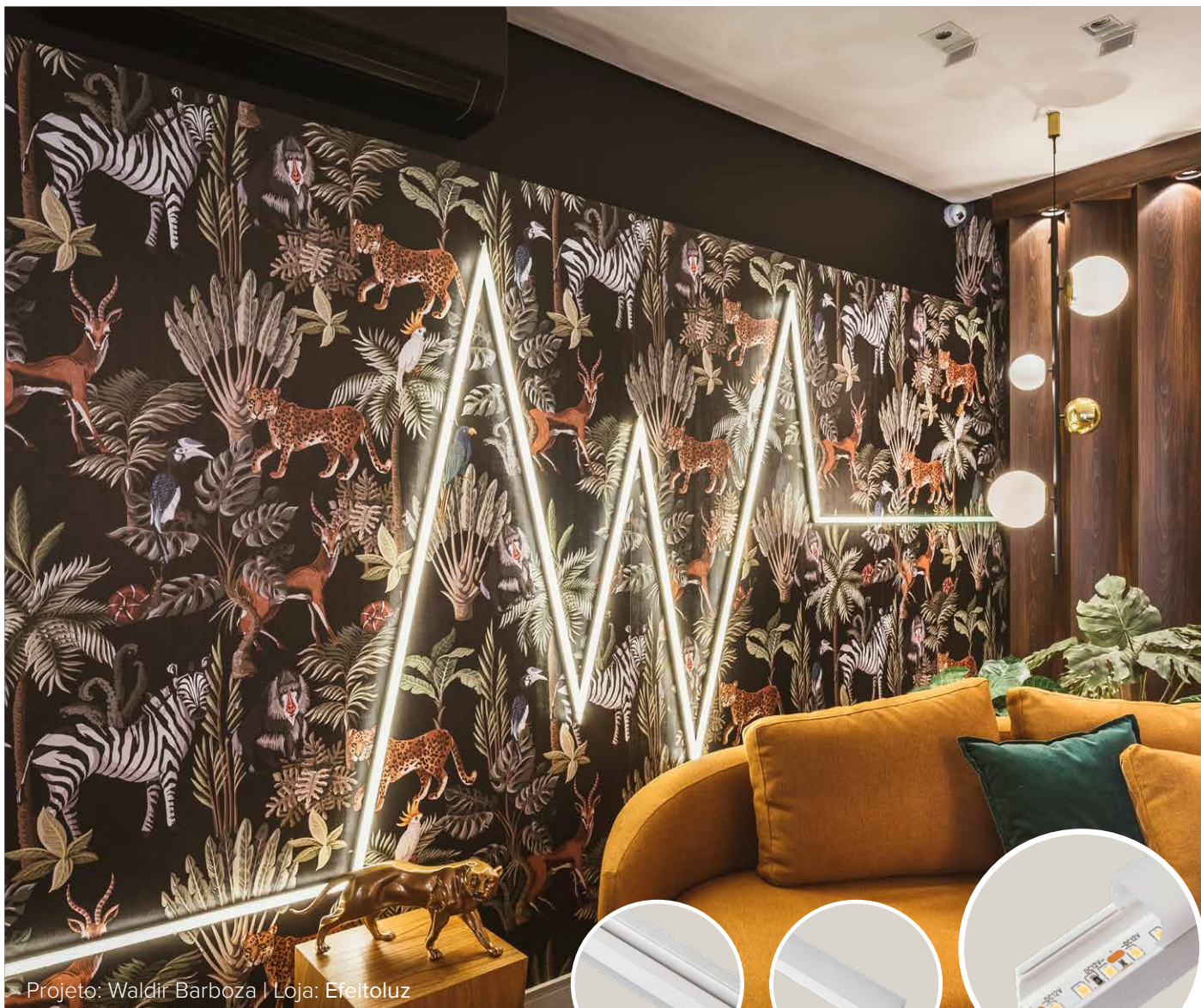


QUINA
30763/QI



NÃO INCLUSA FITA LED
A UTILIZAÇÃO DOS PERFIS REQUER ACABAMENTOS NA INSTALAÇÃO
ESSE MODELO NÃO POSSUI DISPOSITIVO DE LIGAÇÃO COM AS JUNÇÕES

CATEGORIA NO SOBREPOR // LINHA TENUE



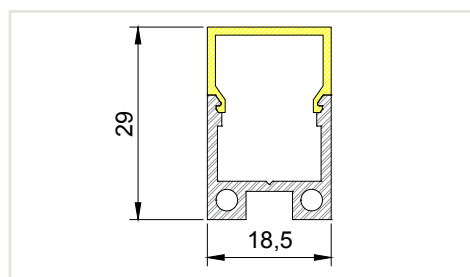
Projeto: Waldir Barboza | Loja: Efeitoluz

Sistema linear de sobrepor, que fornece iluminação direta com difusor.

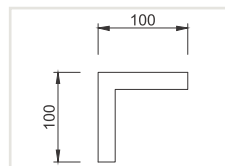
CÓDIGO	DESCRIÇÃO	DIMENSÃO (mm)
30655 50	SISTEMA DE SOBREPOR LINEAR TÊNUE	18,5x500x29
30655 75	SISTEMA DE SOBREPOR LINEAR TÊNUE	18,5x750x29
30655 100	SISTEMA DE SOBREPOR LINEAR TÊNUE	18,5x1000x29
30655 125	SISTEMA DE SOBREPOR LINEAR TÊNUE	18,5x1250x29
30655 150	SISTEMA DE SOBREPOR LINEAR TÊNUE	18,5x1500x29
30655 175	SISTEMA DE SOBREPOR LINEAR TÊNUE	18,5x1750x29
30655 200	SISTEMA DE SOBREPOR LINEAR TÊNUE	18,5x2000x29
30655 225	SISTEMA DE SOBREPOR LINEAR TÊNUE	18,5x2250x29
30655 250	SISTEMA DE SOBREPOR LINEAR TÊNUE	18,5x2500x29
30655 275	SISTEMA DE SOBREPOR LINEAR TÊNUE	18,5x2750x29
30655 300	SISTEMA DE SOBREPOR LINEAR TÊNUE	18,5x3000x29
30656 TT	SIST. DE SOB LINEAR - JUNÇÃO TETO/TETO TÊNUE	100x100
30657 TP	SIST. DE SOB LINEAR - JUNÇÃO TETO/PAREDE TÊNUE	100x100
30658 QI	SIST. DE SOB LINEAR - JUNÇÃO QUINA TÊNUE	100x100

ACB / EXT. G1 BT // PT

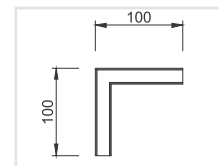
NÃO INCLUSA FITA LED
A UTILIZAÇÃO DOS PERFIS REQUER ACABAMENTOS NA INSTALAÇÃO



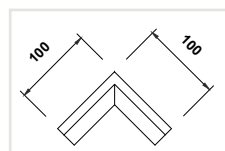
TETO/TETO
30656/TT



TETO/PAREDE
30657/TP



QUINA
30658/QI



ACESSÓRIOS



Junção de Embutir
Teto/Teto



Junção de Embutir
Parede/Teto



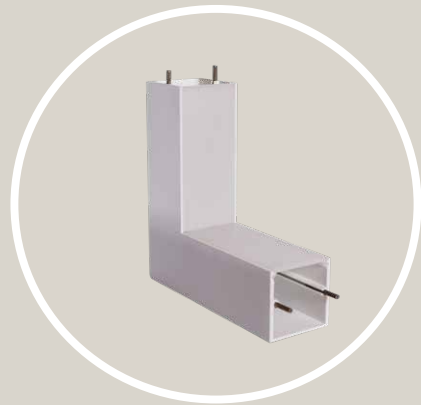
Ligação

DICAS IMPORTANTES

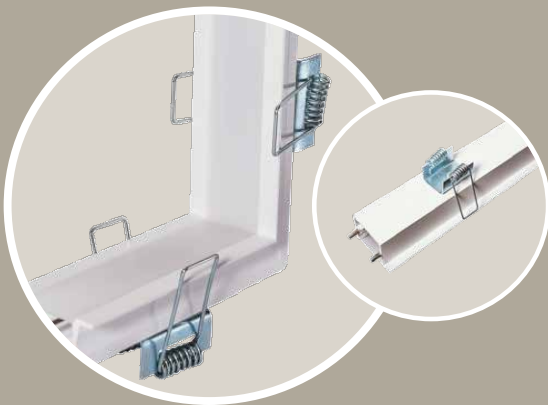
- É de fundamental importância prever os acessórios que serão utilizados no projeto.
- Todos os acessórios com junções, ligações e fechamento, são comercializados separadamente ou acompanham os perfis quando no ato da compra é enviado o croqui ou o projeto.
- Um diferencial é a possibilidade do corte dos perfis nas dimensões exatas do projeto, ou o corte em 45° para isso é necessário o envio da planta baixa. Nossa equipe está pronta para auxiliar o lojista nas melhores soluções para a comercialização.



Junção de Sobrepor
Teto/Teto



Junção de Sobrepor
Parede/Teto



Molas



Pino de ligação



Terminal de fechamento



Terminal de fechamento

PROJETOS ESPECIAIS





Projeto: Habitat Projetos Inteligentes | Loja: Fonte Luz Rio Claro



Projeto: Caio Oliveira e Desirée Russo | Loja: Galeria 58 Arte em Iluminação



Projeto: Polly Cury e Waldir Junior

Nossa equipe está preparada para auxiliar no desenvolvimento de soluções que transformem o seu projeto em único.

As peças são desenvolvidas sob a especificidade de cada projeto levando em consideração o perfil escolhido, tipo de iluminação, fixação, dentre outros.

Nossos revendedores poderão auxiliar.

Usina

design+iluminação

 **usinadesign**
 **usinadesigniluminacao**

www.usinadesign.com.br

Av. Robert Kennedy 715, Planalto
São Bernardo do Campo - SP
CEP 09895 - 003

Tel. (11) 2325 0036/2325 0037