

 Klaxon

ORIGINAL

ORIGINALMENTE BRASILEIRAS

www.klaxon.com.br | [@klaxon.distribuidora](https://www.instagram.com/klaxon.distribuidora) | [© klaxonbrasil](https://www.facebook.com/klaxonbrasil) | 41 3091 8300 | contato@klaxon.com.br

PRO

DUTOS

— linha BALL UP

pendente ball up 1
pendente ball up 2
pendente ball up 3
pendente ball up 4
pendente ball up 5
pendente ball up 6
arandela ball up wall 1
arandela ball up wall 2
luminária de chão ball up

pendente together I
pendente together II
pendente together III
arandela little
luminária de mesa/chão sweet
pendente sweet
luminária de chão howlin

— linha LIGNES

arandela nation
arandela dorsay
arandela châtelet
arandela luxembourg
arandela la défense
arandela trocadéro

— linha SINTONIA

pendente constellation
luminária de mesa belle
pendente upside
pendente sunshine
luminária de chão twist
pendente twist
arandela dance
pendente eyes
arandela feel
pendente inside
luminária de chão maadi
luminária de chão so good
pendente think
luminária de chão time
pendente time

pendente upper
pendente ladder
pendente pianeta
pendente maadi
luminária de mesa mid
luminária de mesa little mid
pendente prati
pendente hout
pendente campânula
pendente 1728

— linha UM

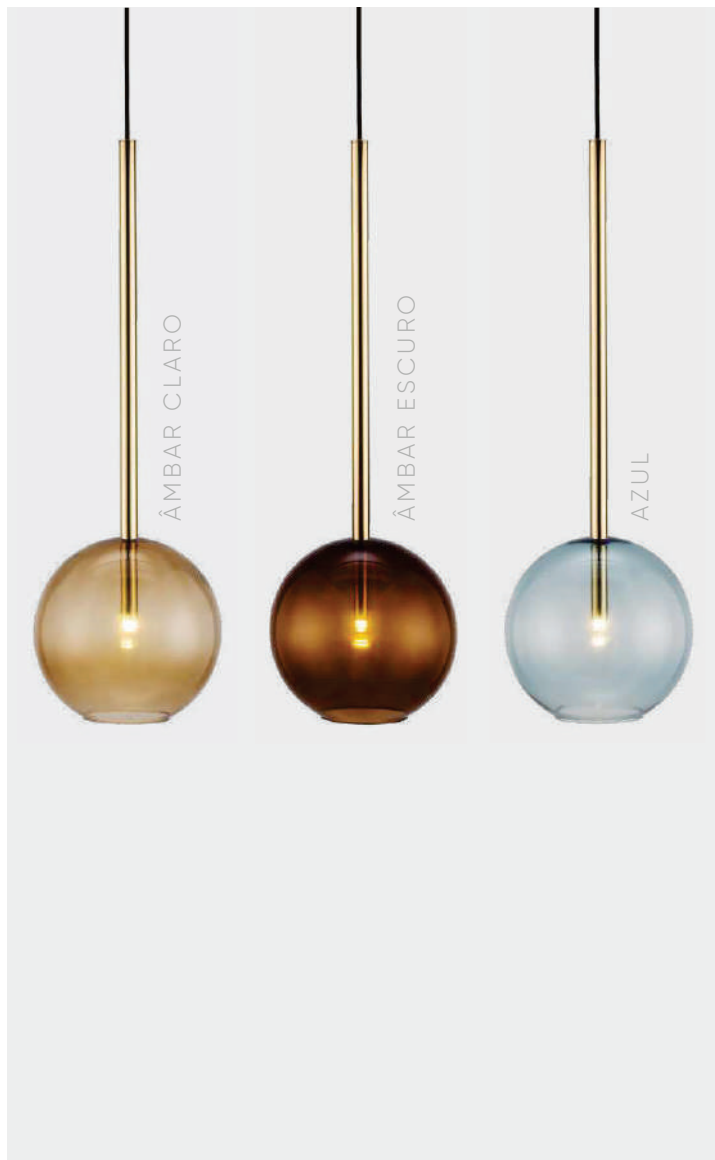


pendente tube long
pendente tube
arandela flusso p
arandela flusso g
luminária de chão z
luminária de mesa z
luminária de mesa 1864
luminária de mesa/chão pérola
luminária de mesa foco copper
luminária de chão foco copper
pendente 1889
pendente 1777
pendente 1813
pendente 1871
pendente 1896
luminária de mesa 1879

Imagens meramente ilustrativas. O fabricante se reserva ao direito de promover alterações sem prévio aviso



LEITOSO



ÂMBAR CLARO

ÂMBAR ESCURO

AZUL

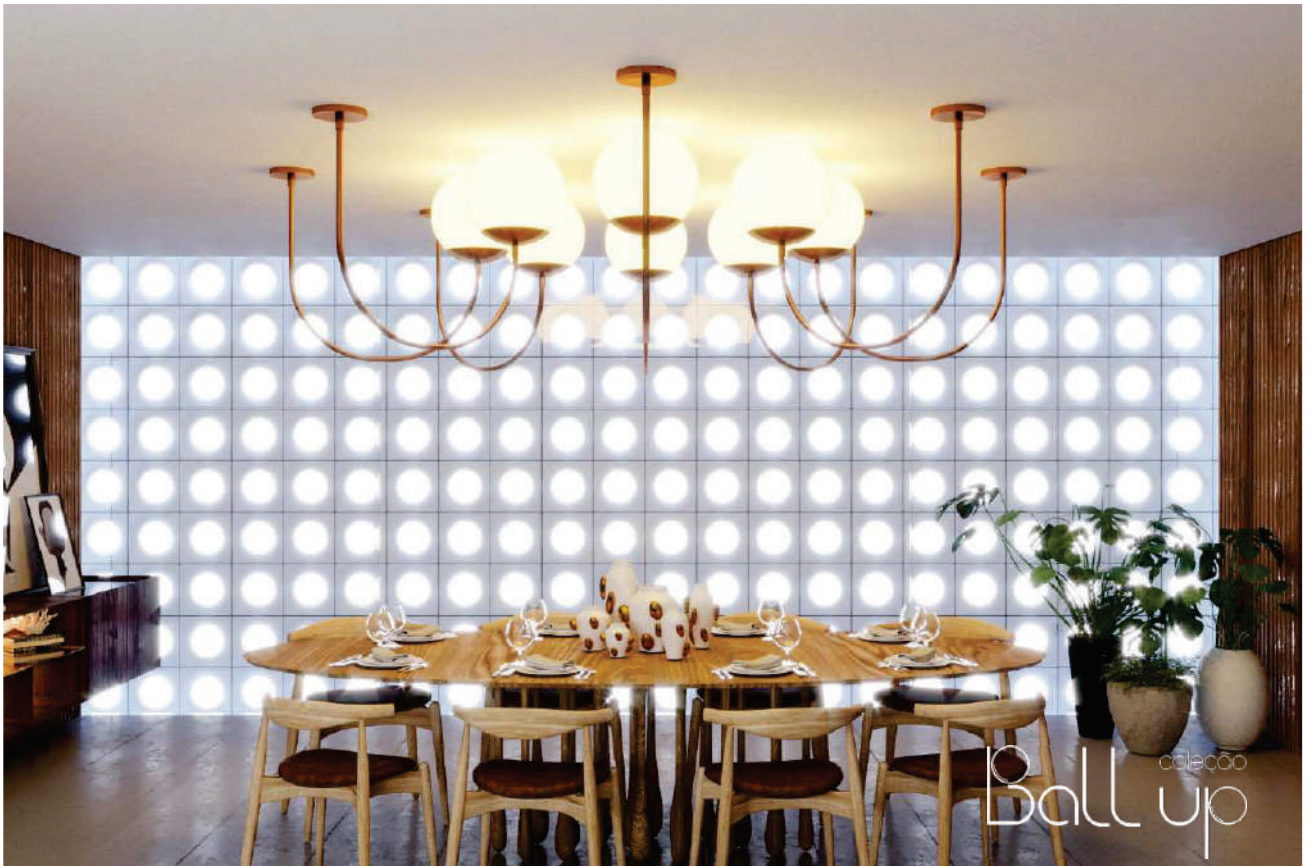


ROSA



VERDE

VIDROS
COLORIDOS



Composição com oito pendentes ball up 2

linha BALL UP

A coleção Ball Up brinca com o imaginário afetivo, remontando cenas festivas das nossas memórias. É composta por 9 peças, sendo 3 variáveis de cada matriz. A ideia do autor Leo Romano é que os vidros passem a sensação de tocar o teto ou parede, e que, a partir destas peças possamos desenvolver composições infinitas e variações especiais de tamanhos! Vai ser sucesso!





Composição com oito pendentes ball up 1



pendente **BALL UP 1**



Material da estrutura em aço inox cobreado, latonado com proteção anti oxidação, cromado ou pintado e o vidro soprado

Haste rígida

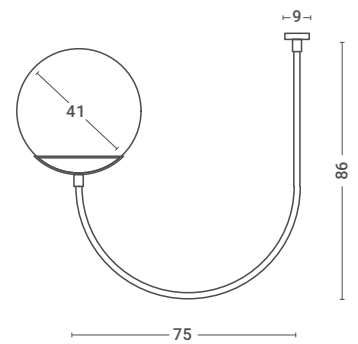
Canopla em alumínio cobreado, cromado, latonado ou pintado



INDICAÇÃO DE LÂMPADA

E27, Led 127v/220v

* Medidas em CM





pendente **BALL UP 2**



Material da estrutura em aço inox cobreado, latonado com proteção anti oxidação, cromado ou pintado e o vidro soprado

Haste rígida

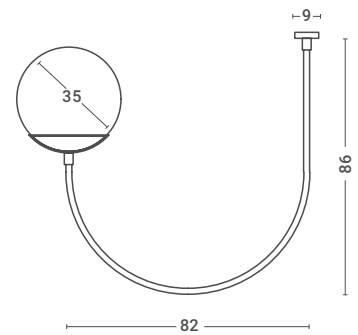
Canopla em alumínio cobreado, cromado, latonado ou pintado



INDICAÇÃO DE LÂMPADA

E27, Led 127v/220v

* Medidas em CM





Composição com oito pendentes ball up 3



pendente **BALL UP 3**



Material da estrutura em aço inox cobreado, latonado com proteção anti oxidação, cromado ou pintado e o vidro soprado

Haste rígida

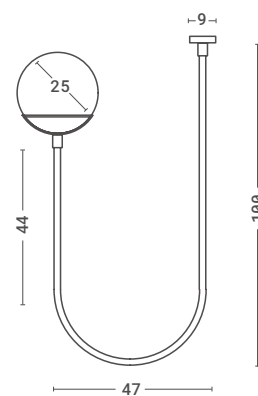
Canopla em alumínio cobreado, cromado, latonado ou pintado



INDICAÇÃO DE LÂMPADA

E27, Led 127v/220v

* Medidas em CM





pendente **BALL UP 4**



Material da estrutura em aço inox cobreado, latonado com proteção anti oxidação, cromado ou pintado e o vidro soprado

Haste rígida

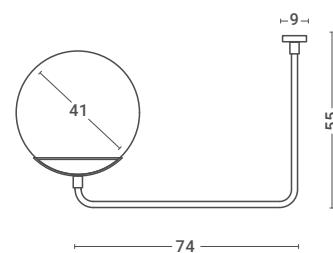
Canopla em alumínio cobreado, cromado, latonado ou pintado



INDICAÇÃO DE LÂMPADA

E27, Led 127v/220v

* Medidas em CM





pendente **BALL UP 5**



Material da estrutura em aço inox cobreado, latonado com proteção anti oxidação, cromado ou pintado e o vidro soprado

Haste rígida

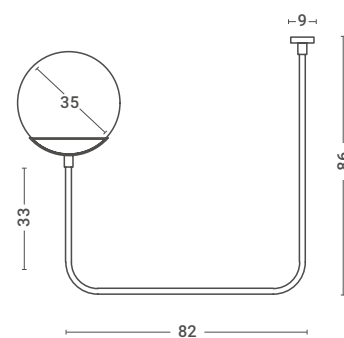
Canopla em alumínio cobreado, cromado, latonado ou pintado



INDICAÇÃO DE LÂMPADA

E27, Led 127v/220v

* Medidas em CM

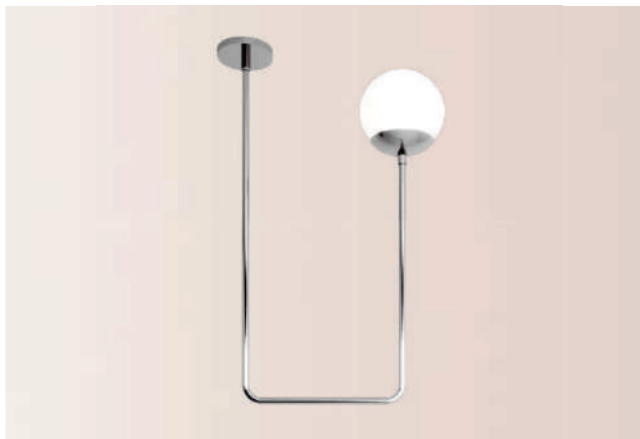
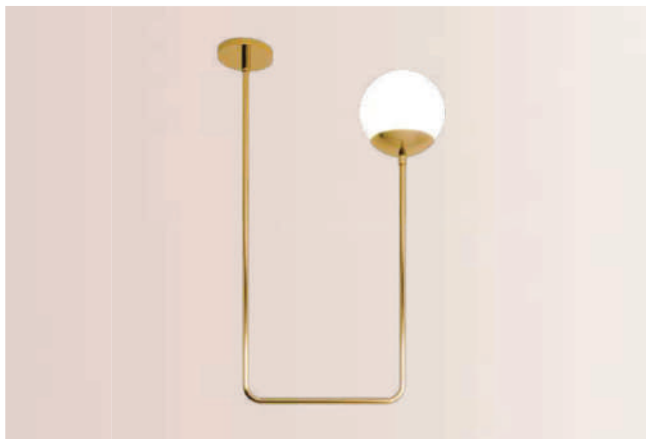




Composição com dois pendentes ball up 5



pendente BALL UP 6



Material da estrutura em aço inox cobreado, latonado com proteção anti oxidação, cromado ou pintado e o vidro soprado

Haste rígida

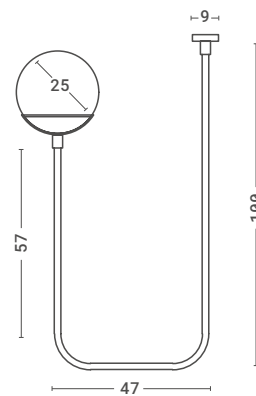
Canopla em alumínio cobreado, cromado, latonado ou pintado

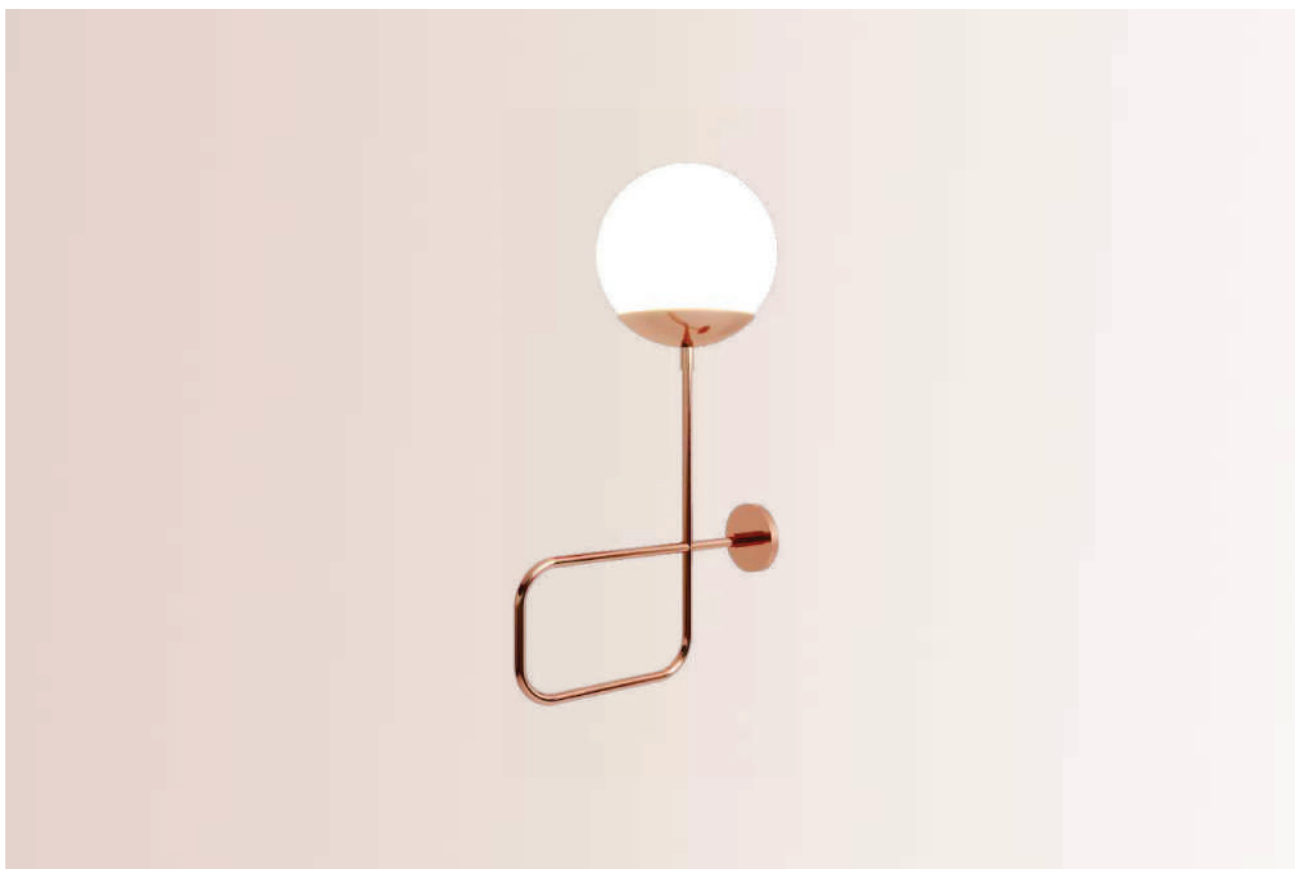


INDICAÇÃO DE LÂMPADA

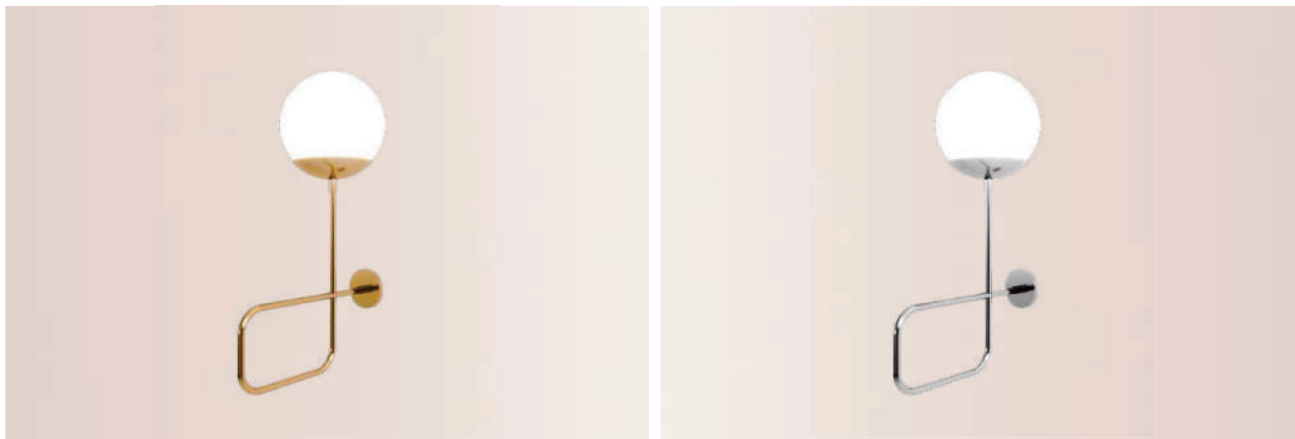
E27, Led 127v/220v

* Medidas em CM





arandela BALL UP WALL 1



Material da estrutura em aço inox cobreado, latonado com proteção anti oxidação, cromado ou pintado e o vidro soprado

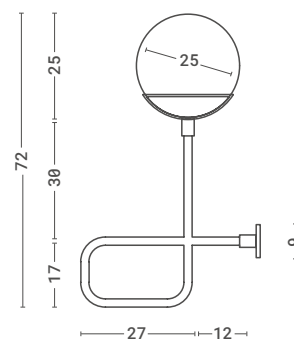
Haste rígida

Canopla em alumínio cobreado, cromado, latonado ou pintado



INDICAÇÃO DE LÂMPADA
E27, Led 127v/220v

* Medidas em CM

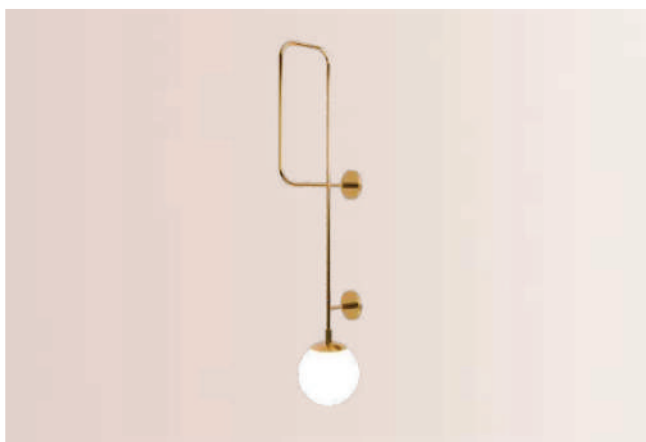




Arandelas ball up wall 1



arandela BALL UP WALL 2



Material da estrutura em aço inox cobreado, latonado com proteção anti oxidação, cromado ou pintado e o vidro soprado

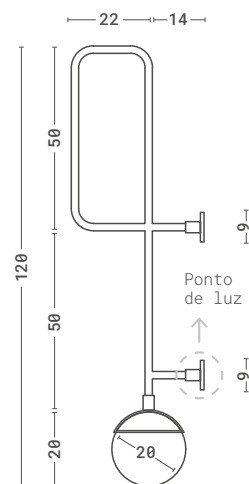
Haste rígida

Canoplas em alumínio cobreado, cromado, latonado ou pintado



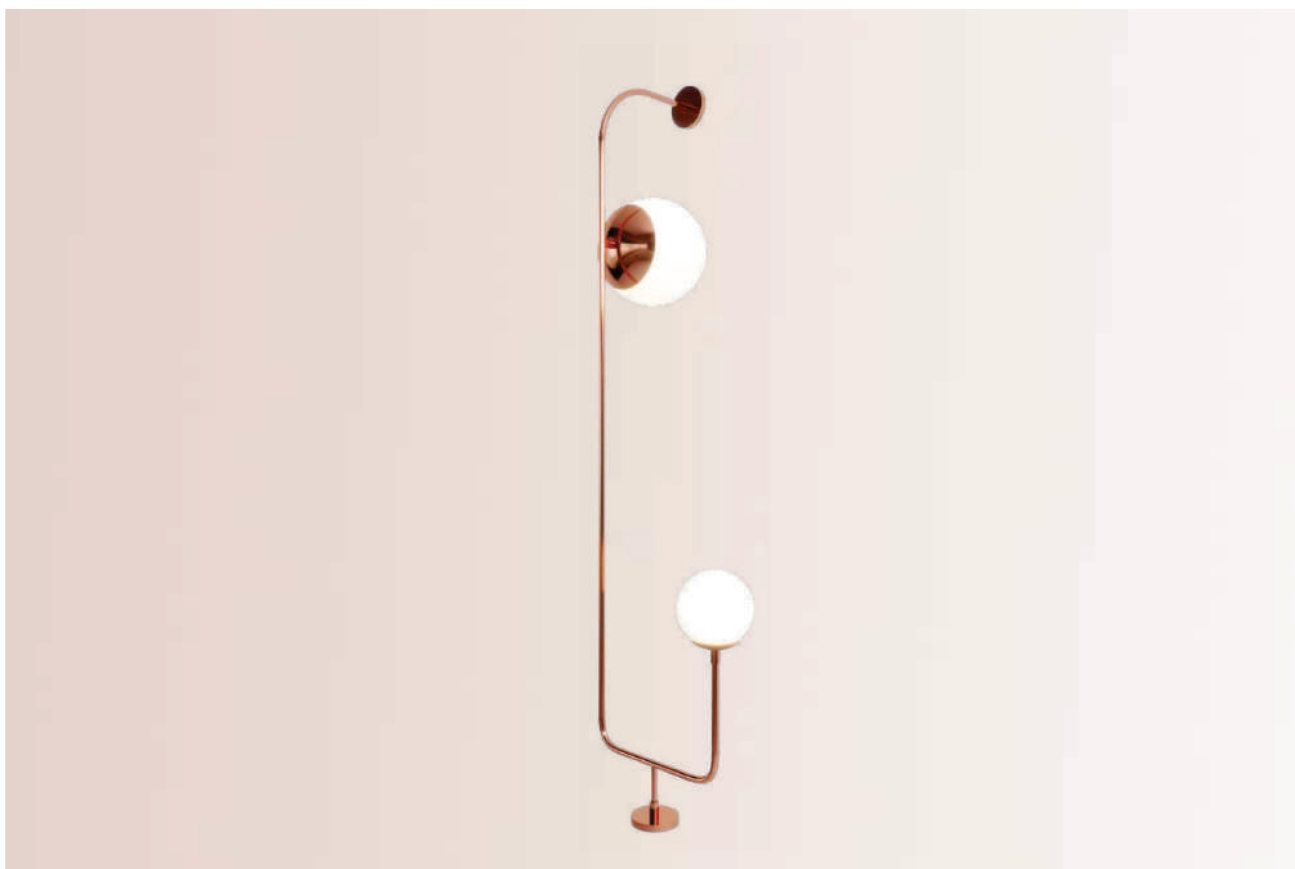
INDICAÇÃO DE LÂMPADA
E27, Led 127v/220v

* Medidas em CM

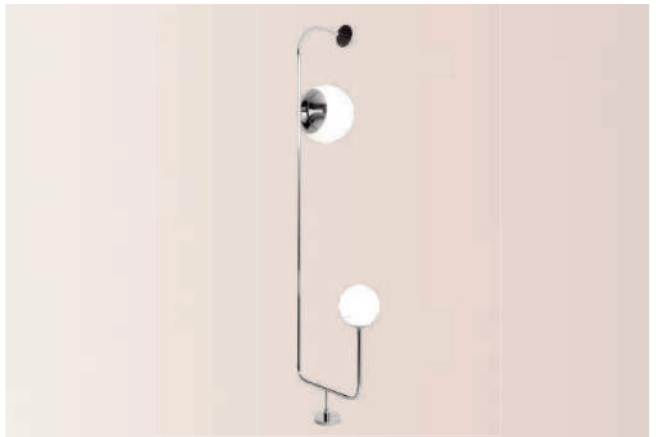
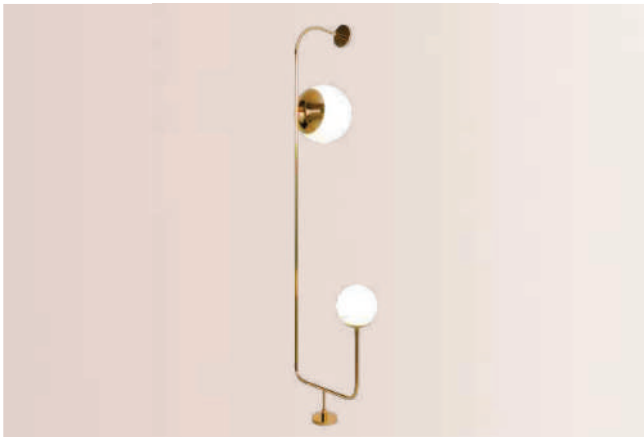




Casa Cor PE 2018 - Por Andréa Calabria - Foto Fotocomph



luminária
de chão **BALL UP**



Material da estrutura em aço inox cobreado, latonado com proteção anti oxidação, cromado ou pintado e o vidro soprado

Haste rígida

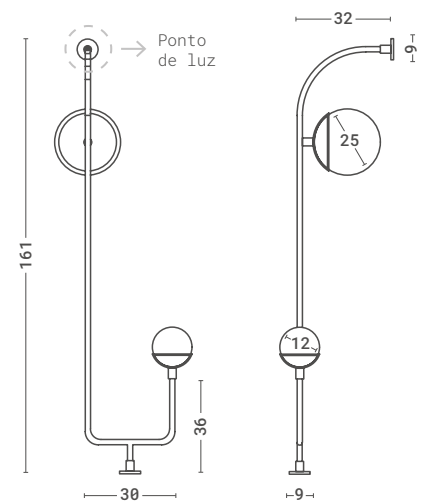
Canoplas em alumínio cobreado, cromado, latonado ou pintado



INDICAÇÃO DE LÂMPADA

Unidade superior E27, Led 127v/220v
Unidade inferior Led G9 encapsulada ou não 127v/220v

* Medidas em CM



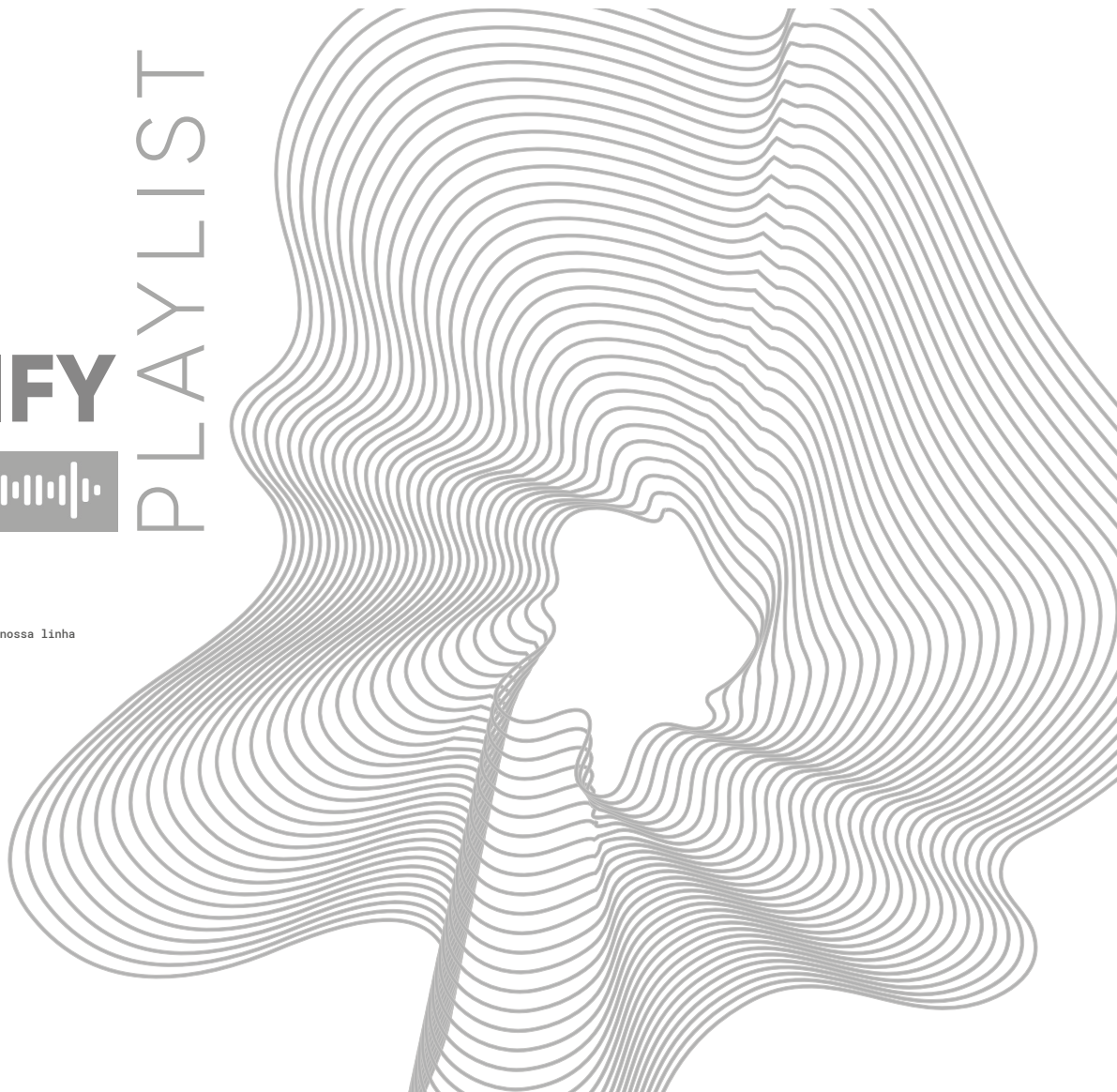


Luminária de chão ball up

SPOTIFY



PLAYLIST



32

1. Abra o Spotify
2. Clique em buscar
3. Vá até o ícone da câmera
4. Direcione a tela do seu celular

no código acima

Agora é só apertar o play e curtir a nossa linha

linha **SINTONIA**

Sabemos que músicas marcam nossas vidas, momentos e histórias. Com traços leves, únicos e delicados a linha sintonia conecta esses dois mundos. Quando trabalhamos no desenvolvimento dos produtos buscamos casá-los com histórias, poesia, arte... e nada melhor do que letras e embalos para nos transportarem a lugares que cada um de nós tem em nossas memórias e vidas. Deixe-se levar pelas músicas, com a nossa luz e com o seu momento!

POR:

CRISMILANI
+ DIOGOLUZZI



Por Adriana Mundim e Fernando Galvão - Mezzo Arquitetura - Foto Adriana Mundim



pendente **CONSTELLATION**



Material da estrutura em aço inox cobreado, latonado com proteção anti oxidação, cromado ou pintado, vidro soprado e o fio revestido preto

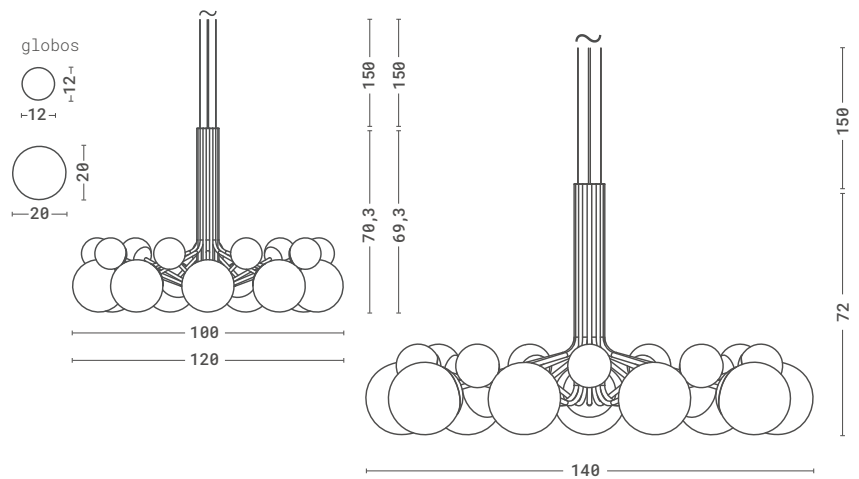
Canopla em alumínio cobreado, cromado, latonado ou pintado

Ø 12,5

INDICAÇÃO DE LÂMPADA

E27, Led 127v/220v - 9 lâmpadas
Somente globos inferiores iluminados

* Medidas em CM





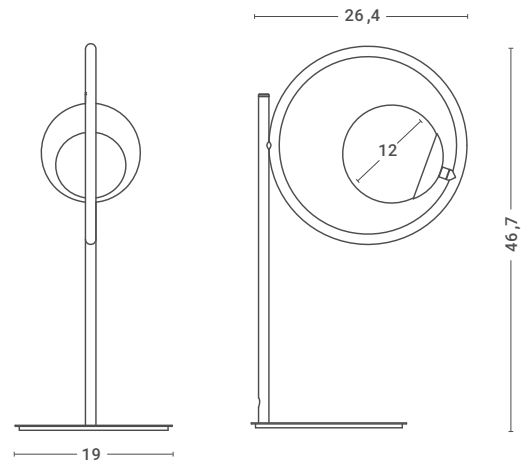
luminária **BELLE**
de mesa



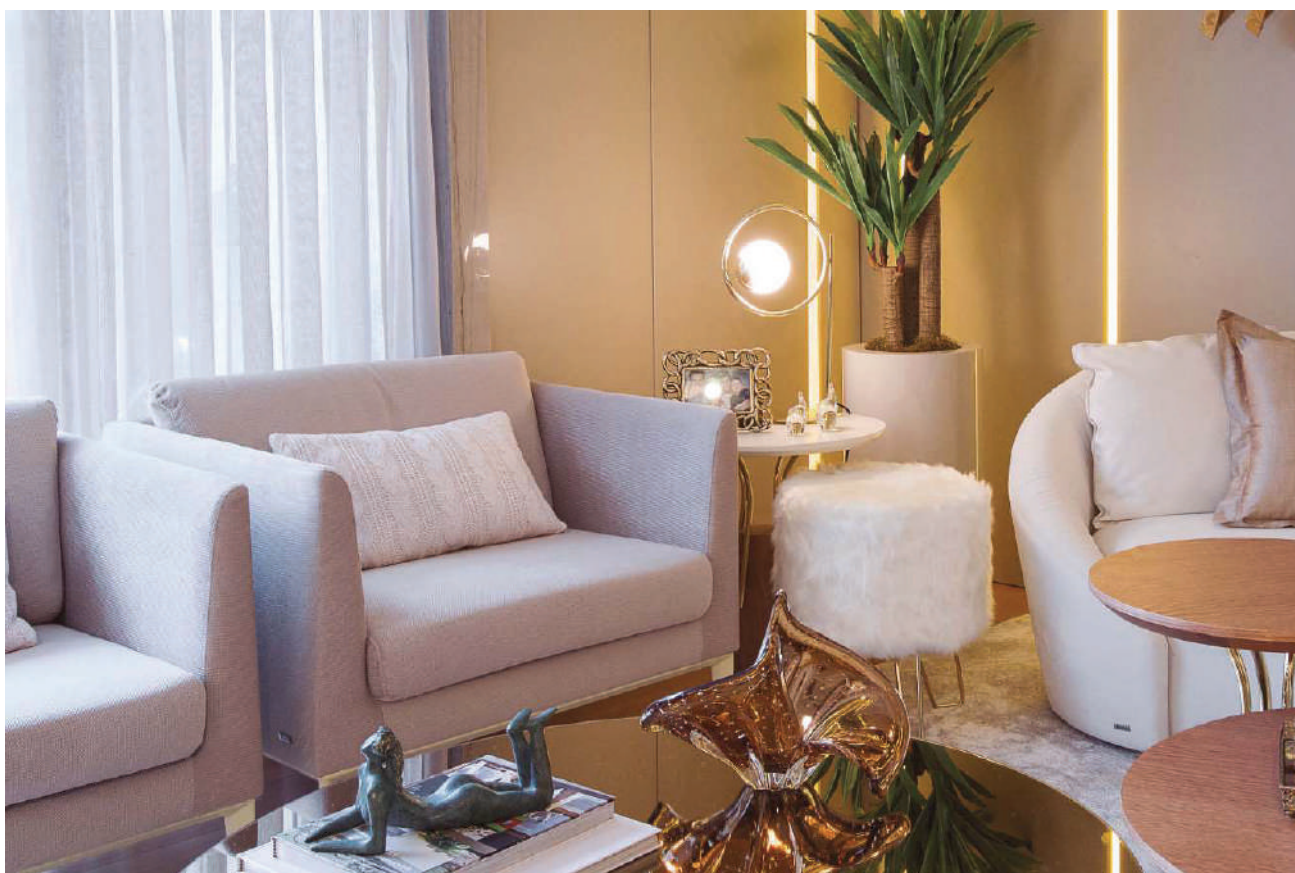
Material da estrutura em aço inox cobreado, latonado com proteção anti oxidação, cromado ou pintado, vidro soprado e o fio revestido preto

INDICAÇÃO DE LÂMPADA

Led G9 encapsulada ou não
127v/220v



* Medidas em CM



Casa Cor RS 2018 - Por Heck Arquitetura - Foto André Bastian



pendente **UPSIDE**



Material da estrutura em aço inox cobreado, latonado com proteção anti oxidação, cromado ou pintado e o vidro soprado

Haste rígida

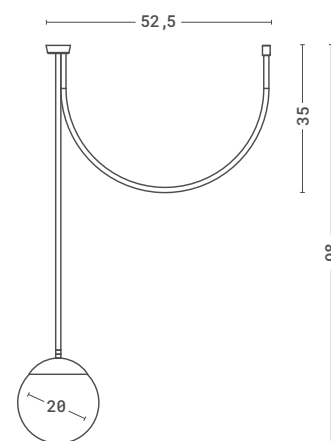
Canopla em alumínio cobreado, cromado, latonado ou pintado



INDICAÇÃO DE LÂMPADA

E27, Led 127v/220v

* Medidas em CM





pendente **SUNSHINE**



Material da estrutura em aço inox cobreado, latonado com proteção anti oxidação, cromado ou pintado, vidro soprado e o fio revestido preto

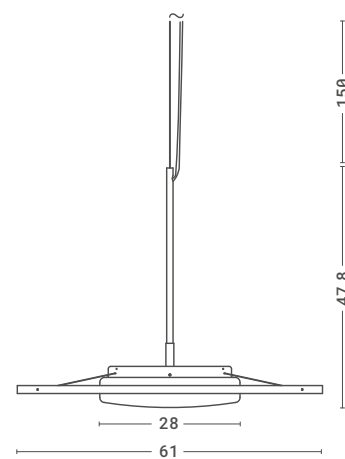
Canopla em alumínio cobreado, cromado, latonado ou pintado

Ø 12,5 

INDICAÇÃO DE LÂMPADA

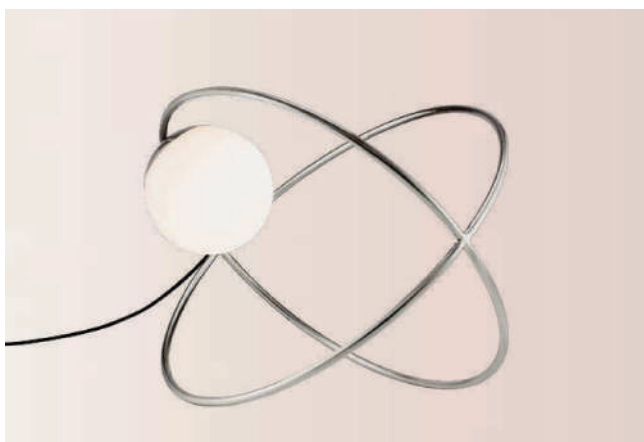
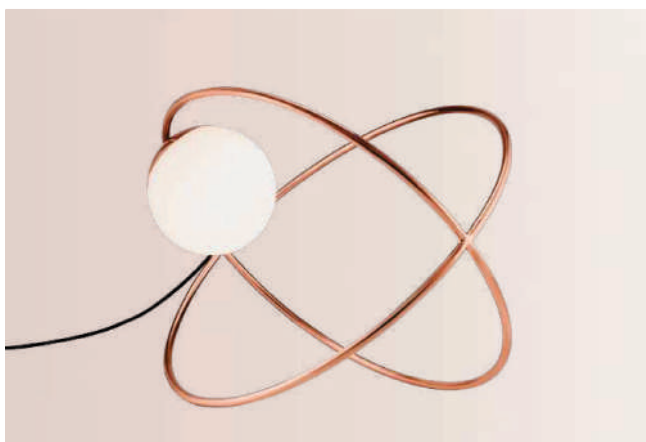
E27, Led ou Eletrônica
127v/220v

* Medidas em CM





luminária TWIST
de mesa / chão

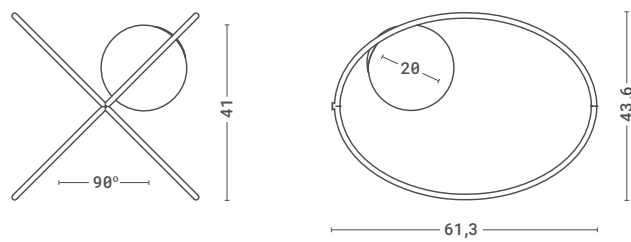


Material da estrutura em aço inox cobreado, latonado com proteção anti oxidação, cromado ou pintado, vidro soprado e o fio PP preto

INDICAÇÃO DE LÂMPADA

E27, Led ou Eletrônica
127v/220v

* Medidas em CM





pendente **TWIST**

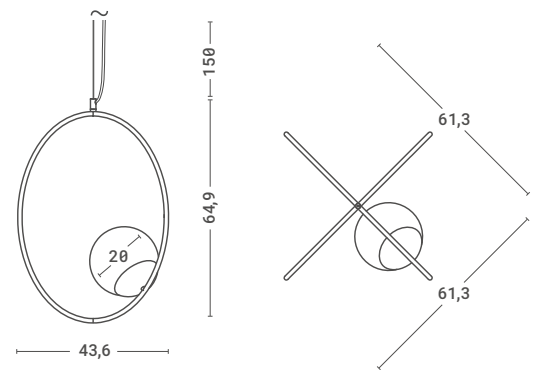
Material da estrutura em aço inox cobreado, latonado com proteção anti oxidação, cromado ou pintado, vidro soprado e o fio revestido preto

Canopla em alumínio cobreado, cromado, latonado ou pintado

Ø 12,5 

INDICAÇÃO DE LÂMPADA

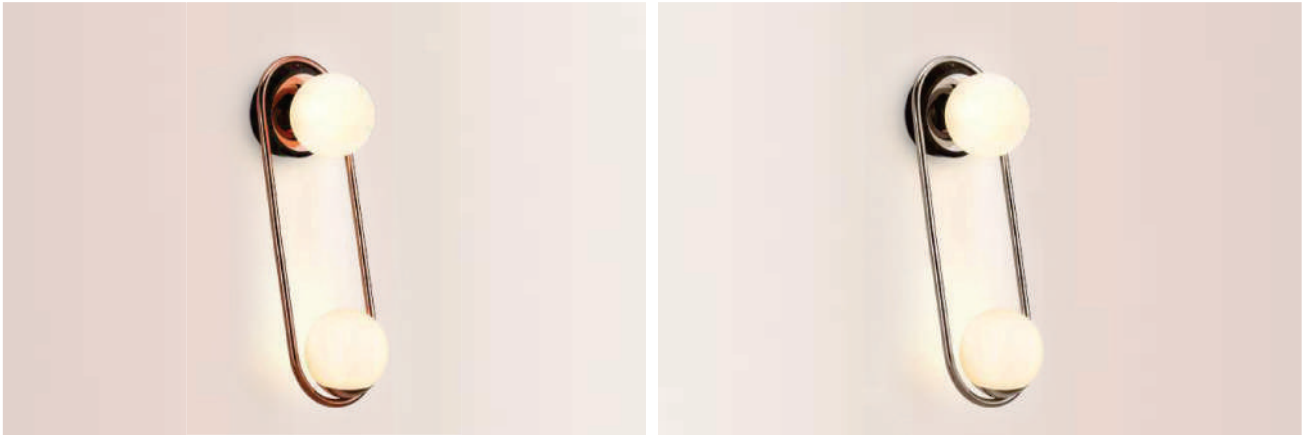
E27, Led ou Eletrônica
127v/220v



* Medidas em CM



arandela DANCE

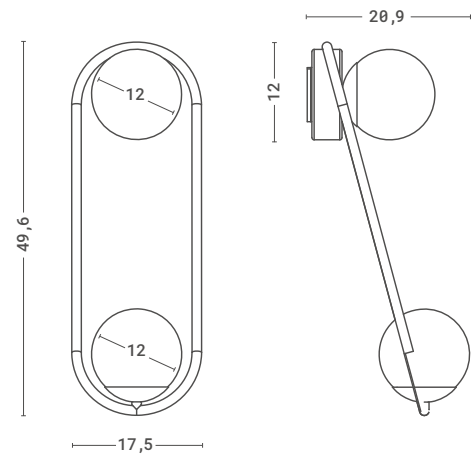


Material da estrutura em aço inox cobreado, latonado com proteção anti oxidação, cromado ou pintado, vidro soprado e a base em granito São Gabriel

INDICAÇÃO DE LÂMPADA

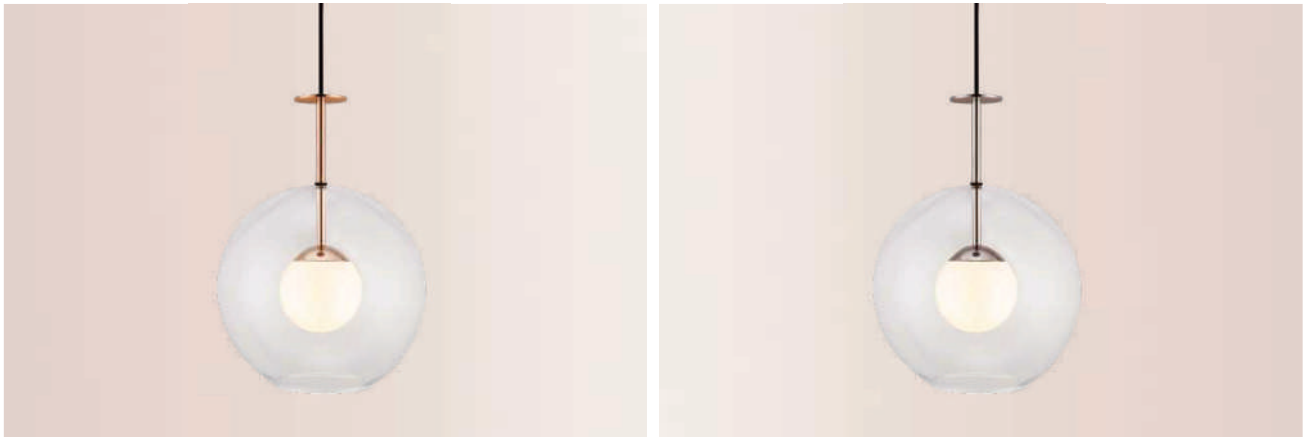
Led G9 encapsulada ou não
127v/220v - 2 lâmpadas

* Medidas em CM





pendente **EYES**



Material da estrutura em aço inox cobreado, latonado com proteção anti oxidação, cromado ou pintado, vidro soprado e o fio revestido preto

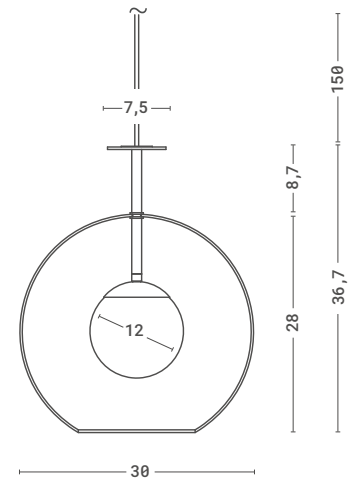
Canopla em alumínio cobreado, cromado, latonado ou pintado

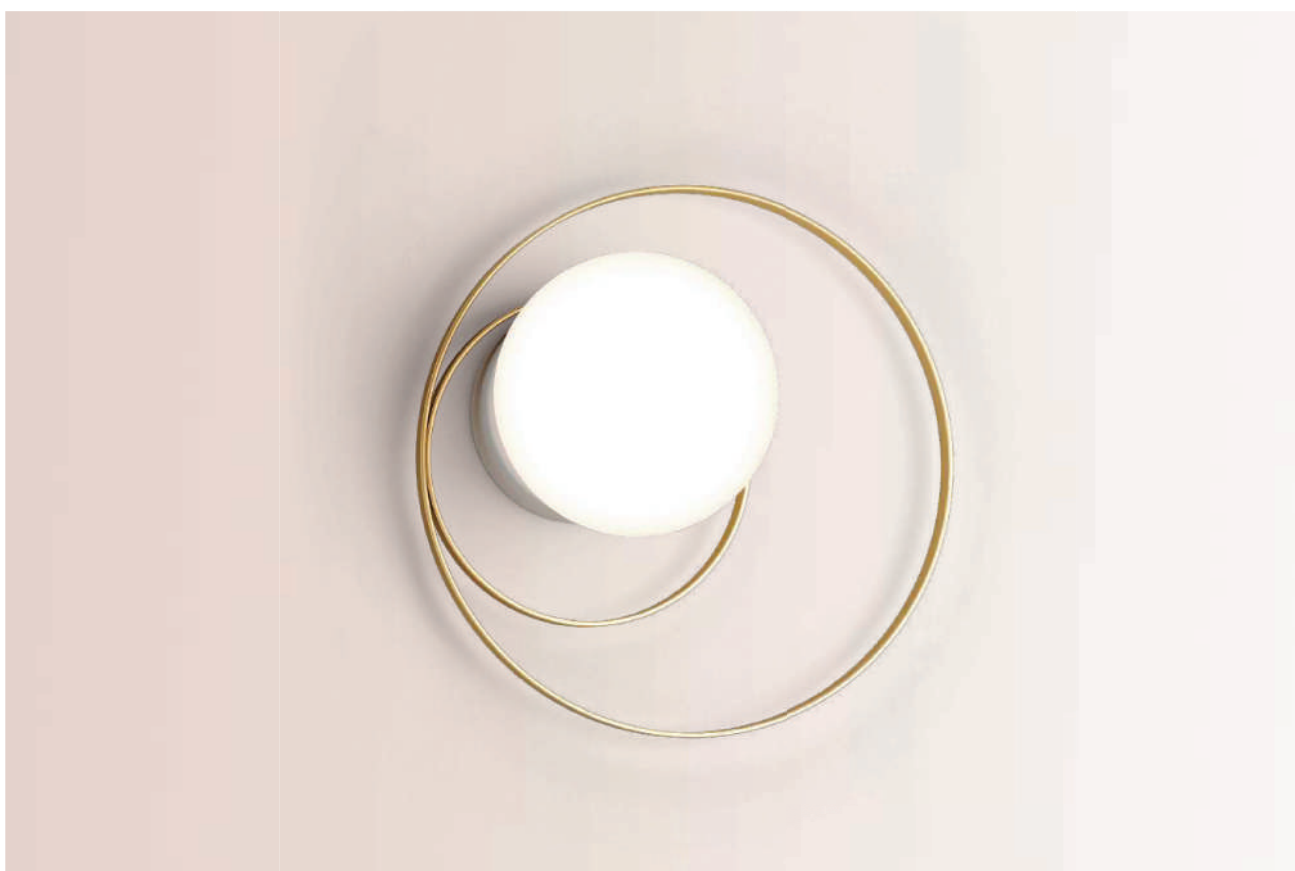
Ø 12,5 

INDICAÇÃO DE LÂMPADA

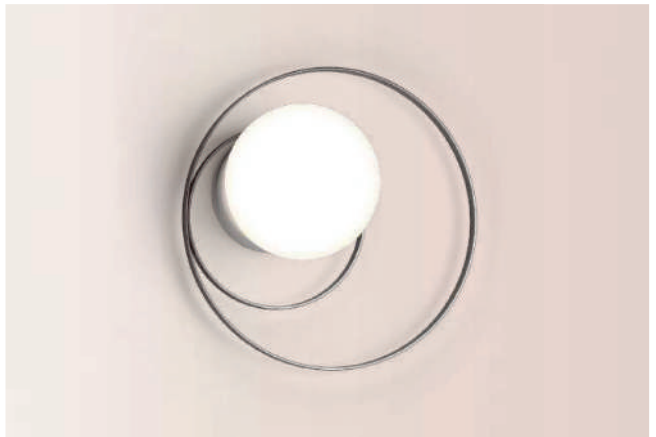
Led G9 encapsulada ou não
127v/220v

* Medidas em CM





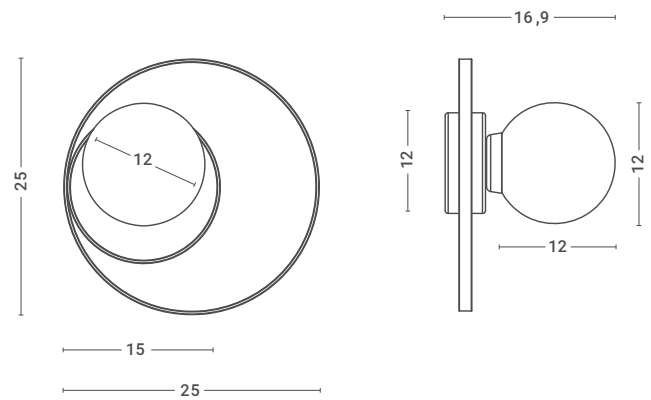
arandela **FEEL**



Material da estrutura em aço inox cobreado, latonado com proteção anti oxidação, cromado ou pintado, vidro soprado e a base em mármore branco paraná

INDICAÇÃO DE LÂMPADA

Led G9 encapsulada ou não
127v/220v



* Medidas em CM



Decora Líder BH 2018 - Projeto Quarto da moça - Por Mariana Borges e Thaysa Godoy - Foto Jomar Bragança



pendente **INSIDE**



Material da estrutura em aço inox cobreado, latonado com proteção anti oxidação, cromado ou pintado, vidro centrifugado e o fio revestido preto

Canopla em alumínio cobreado, cromado, latonado ou pintado

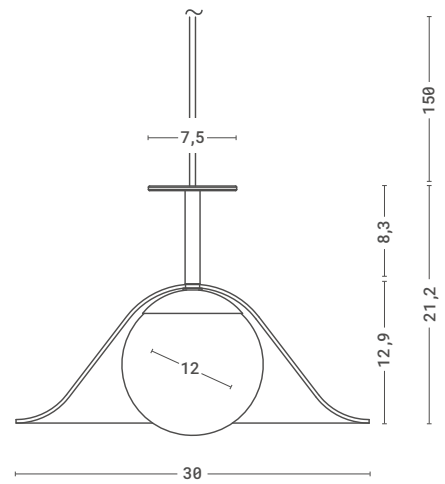
Ø 12,5



INDICAÇÃO DE LÂMPADA

Led G9 encapsulada ou não
127v/220v

* Medidas em CM





luminária de chão **MAADI**

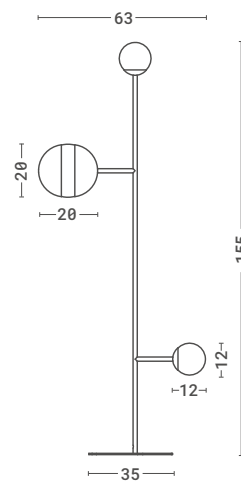


Material da estrutura em aço inox cobreado, latonado com proteção anti oxidação, cromado ou pintado, vidro soprado e o fio PP preto

INDICAÇÃO DE LÂMPADA

2 unidades Led G9 encapsulada ou não
1 unidade maior E27, Led ou Eletrônica
127/220v

* Medidas em CM





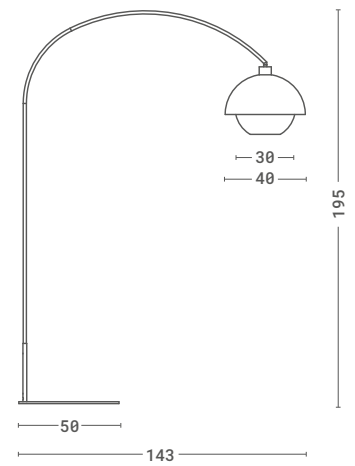
luminária SO GOOD
de chão



Material da estrutura em aço inox pintado, vidro soprado e o fio PP preto

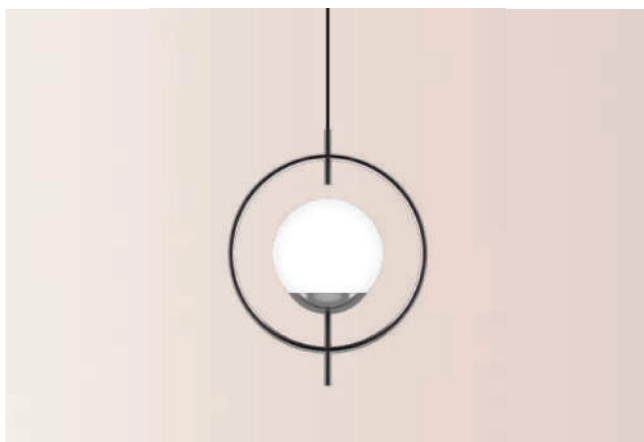
INDICAÇÃO DE LÂMPADA
E27, Led ou Eletrônica
127v/220v

* Medidas em CM





pendente **THINK**



Material da estrutura em aço inox cobreado, latonado com proteção anti oxidação, cromado ou pintado, vidro soprado e o fio revestido preto

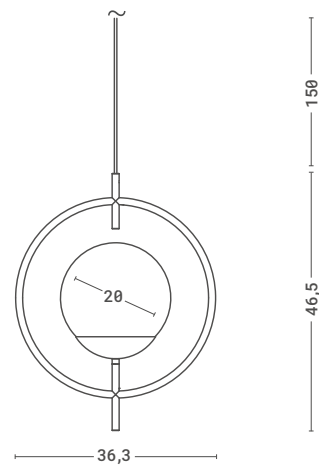
Canopla em alumínio cobreado, cromado, latonado ou pintado



INDICAÇÃO DE LÂMPADA

E27, Led ou Eletrônica
127v/220v

* Medidas em CM





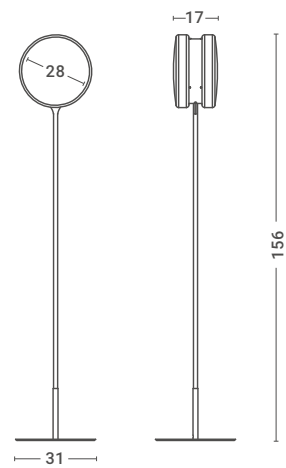
luminária
de chão **TIME**



Material da estrutura em aço inox, base com acabamento cobreado, latonado com proteção anti oxidação, cromado ou pintado, haste pintada, vidro soprado e o fio PP preto

INDICAÇÃO DE LÂMPADA
E27, Led ou Eletrônica
127v/220v

* Medidas em CM





pendente **TIME**



Material da estrutura em aço inox cobreado, latonado com proteção anti oxidação, cromado ou pintado, vidro soprado e o fio revestido preto

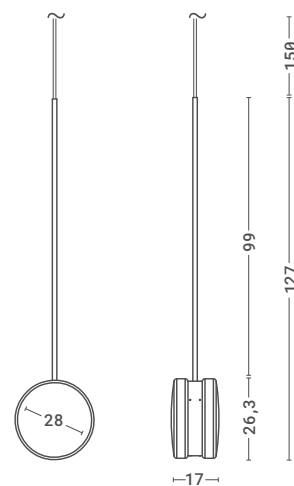
Canopla em alumínio cobreado, cromado, latonado ou pintado

Ø 12,5 

INDICAÇÃO DE LÂMPADA

E27, Led ou Eletrônica
127v/220v

* Medidas em CM





pendente **TOGETHER I**

Material da estrutura em aço inox cobreado, latonado com proteção anti oxidação, cromado ou pintado e o vidro soprado

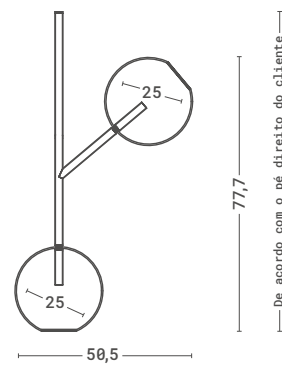
Haste rígida

Canopla em alumínio cobreado, cromado, latonado ou pintado

ø 12,5 

INDICAÇÃO DE LÂMPADA

Led G9 encapsulada ou não
127v/220v - 2 lâmpadas



* Medidas em CM



pendente **TOGETHER II**

Material da estrutura em aço inox cobreado, latonado com proteção anti oxidação, cromado ou pintado e o vidro soprado

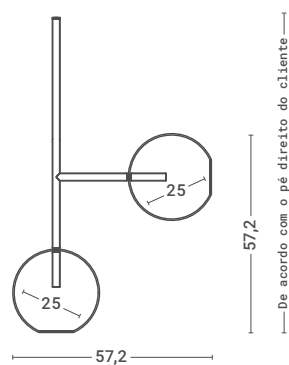
Haste rígida

Canopla em alumínio cobreado, cromado, latonado ou pintado

ø 12,5 

INDICAÇÃO DE LÂMPADA

Led G9 encapsulada ou não
127v/220v - 2 lâmpadas



* Medidas em CM



pendente **TOGETHER III**

Material da estrutura em aço inox cobreado, latonado com proteção anti oxidação, cromado ou pintado e o vidro soprado

Haste rígida

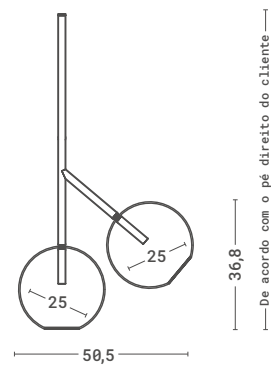
Canopla em alumínio cobreado, cromado, latonado ou pintado

Ø 12,5



INDICAÇÃO DE LÂMPADA

Led G9 encapsulada ou não
127v/220v - 2 lâmpadas



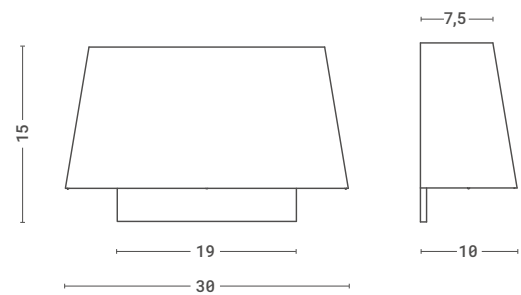
* Medidas em CM



Material da estrutura em alumínio cobreado, latonado com proteção anti oxidação, cromado ou pintado e a cúpula em tecido

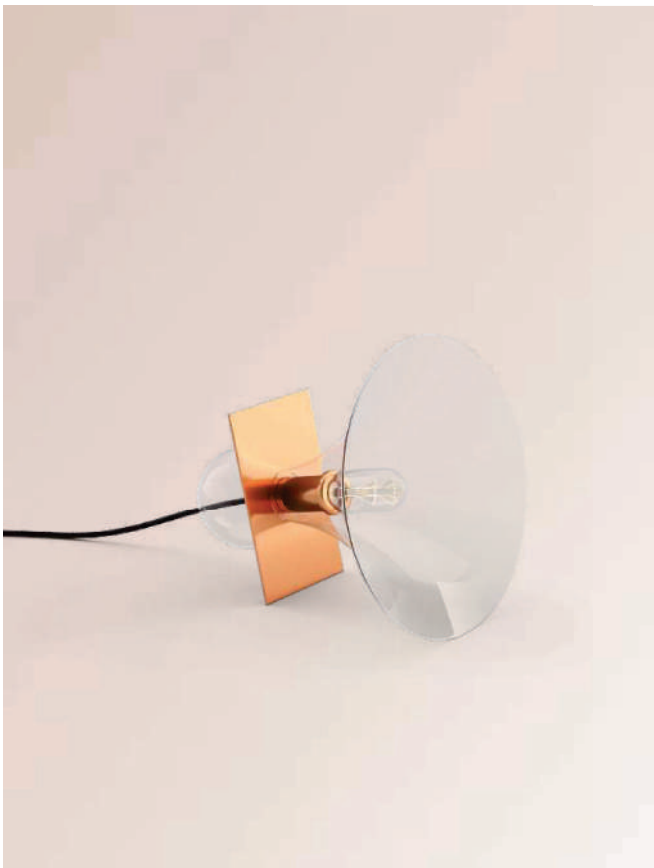
INDICAÇÃO DE LÂMPADA

E27, Led ou Eletrônica
127v/220v



* Medidas em CM

arandela **LITTLE**

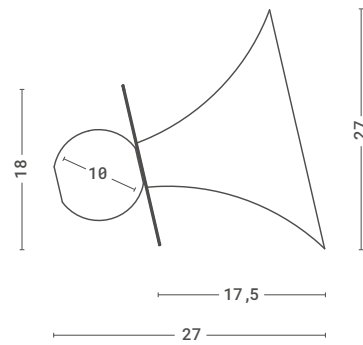


luminária de mesa **SWEET**

Material da estrutura em alumínio cobreado, latonado com proteção anti oxidação, cromado ou pintado, vidro soprado e o fio revestido preto

INDICAÇÃO DE LÂMPADA

E27, Led ou Eletrônica
127v/220v



* Medidas em CM



pendente **SWEET**

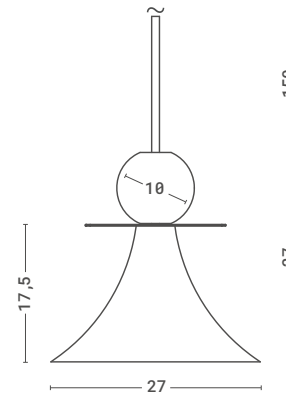
Material da estrutura em alumínio cobreado, latonado com proteção anti oxidação, cromado ou pintado, vidro soprado e o fio revestido preto

Canopla em alumínio cobreado, cromado, latonado ou pintado

ø 6 

INDICAÇÃO DE LÂMPADA

E27, Led ou Eletrônica
127v/220v



* Medidas em CM

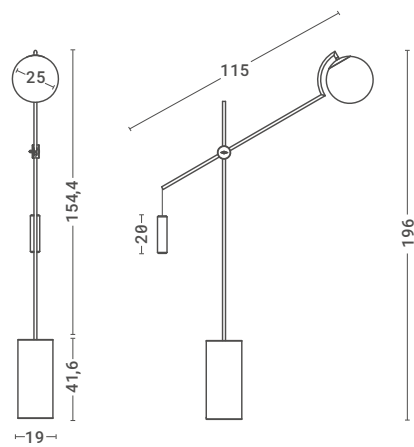


luminária
de chão **HOWLIN**

Material da estrutura em aço inox cobreado, latonado com proteção anti oxidação, cromado ou pintado, vidro soprado, base em concreto polimérico e o fio PP preto

INDICAÇÃO DE LÂMPADA

E27, Led ou Eletrônica
127v/220v



* Medidas em CM



Casa Cor RS 2018 - Por Heck Arquitetura - Foto André Bastian

linha LIGNES

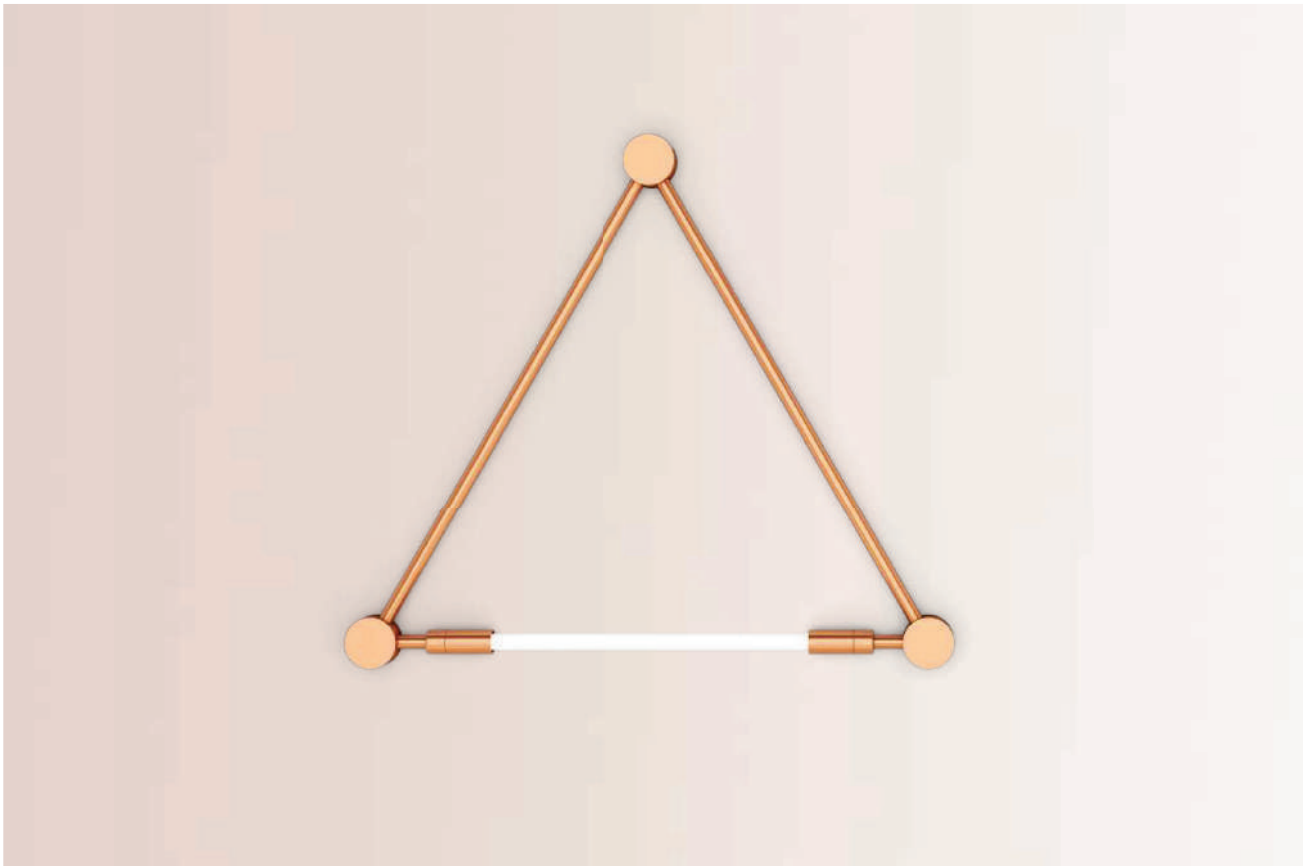
"A melhor forma de conhecer Paris é vivenciando a realidade e o dia a dia dos parisienses. Existe alguma forma melhor de fazer isso que andando de metrô?"

Entre um parque e um bom café, uma esquina e outra, o desejo de trabalhar com luminárias se tornou mais latente. Foi em busca de sofisticação e versatilidade para a linha de luminárias LIGNES que a inspiração do autor Felipe Saia foi "coletada" nos ares da França, mais especificamente do romantismo, tradições e luzes de Paris. Em seu retorno ao Brasil e em parceria com a Klaxon, as luminárias foram legitimamente concebidas a partir das características urbanas da metrópole romântica, combinadas com todo o charme e elegância dos franceses.





Showroom WS Group - Por Rodrigo de Andrade Wayhs - Iluminação Rayanne Goi Scarton



arandela **NATION | NACION**

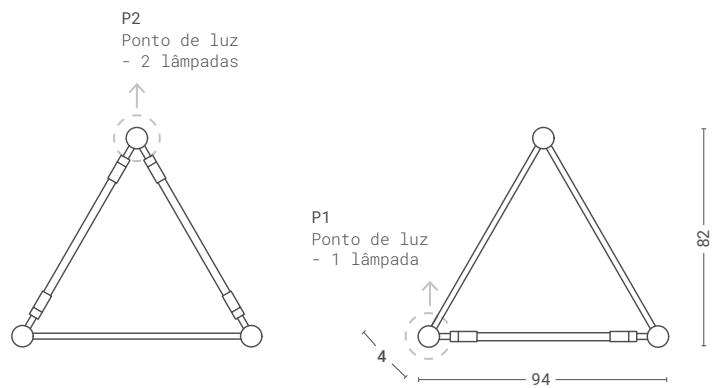


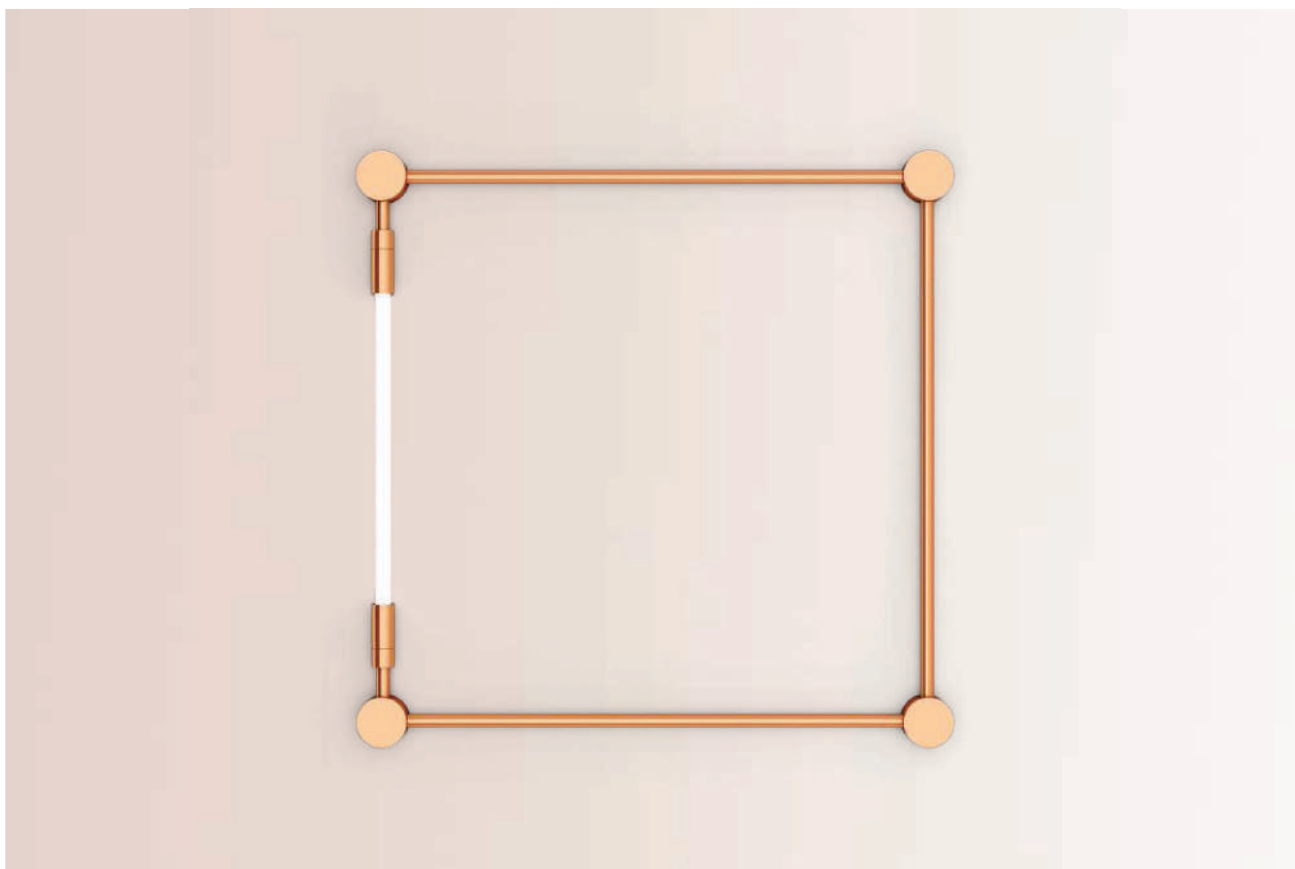
Material da estrutura em cobre, alumínio cobreado, latonado com proteção anti oxidação, cromado ou pintado

INDICAÇÃO DE LÂMPADA

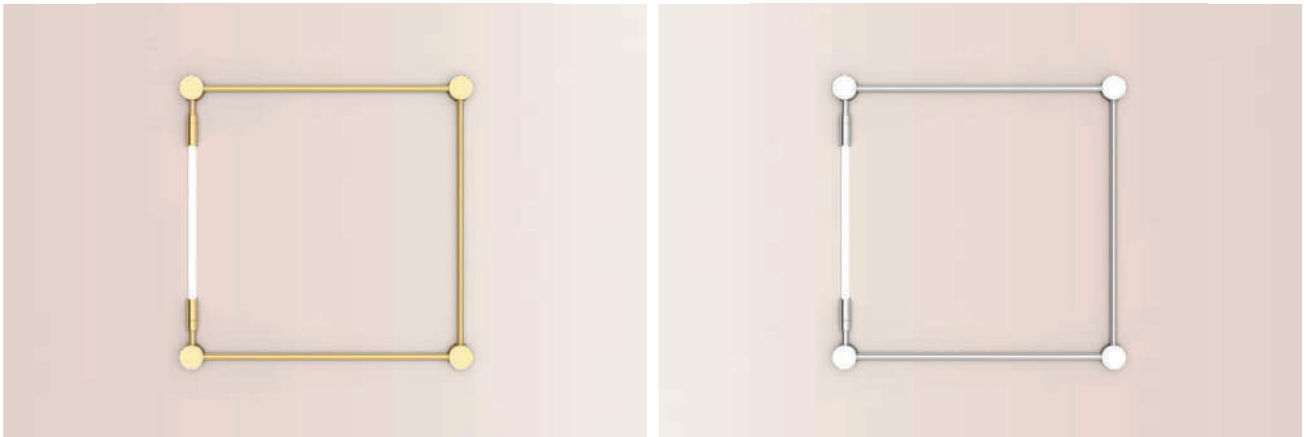
Lâmpada T8 tubular 60 cm - 8w a 11w
- 2700k a 3000k - Inclusa

* Medidas em CM





arandela D'ORSAY | DORSÉ

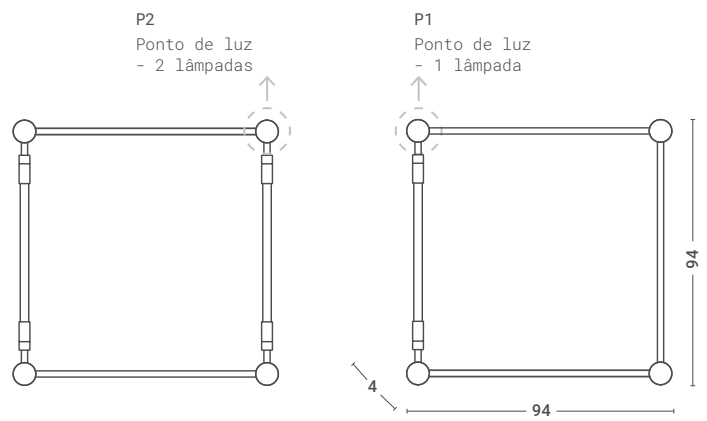


Material da estrutura em cobre,
alúminio cobreado, latonado com
proteção anti oxidação, cromado ou
pintado

INDICAÇÃO DE LÂMPADA

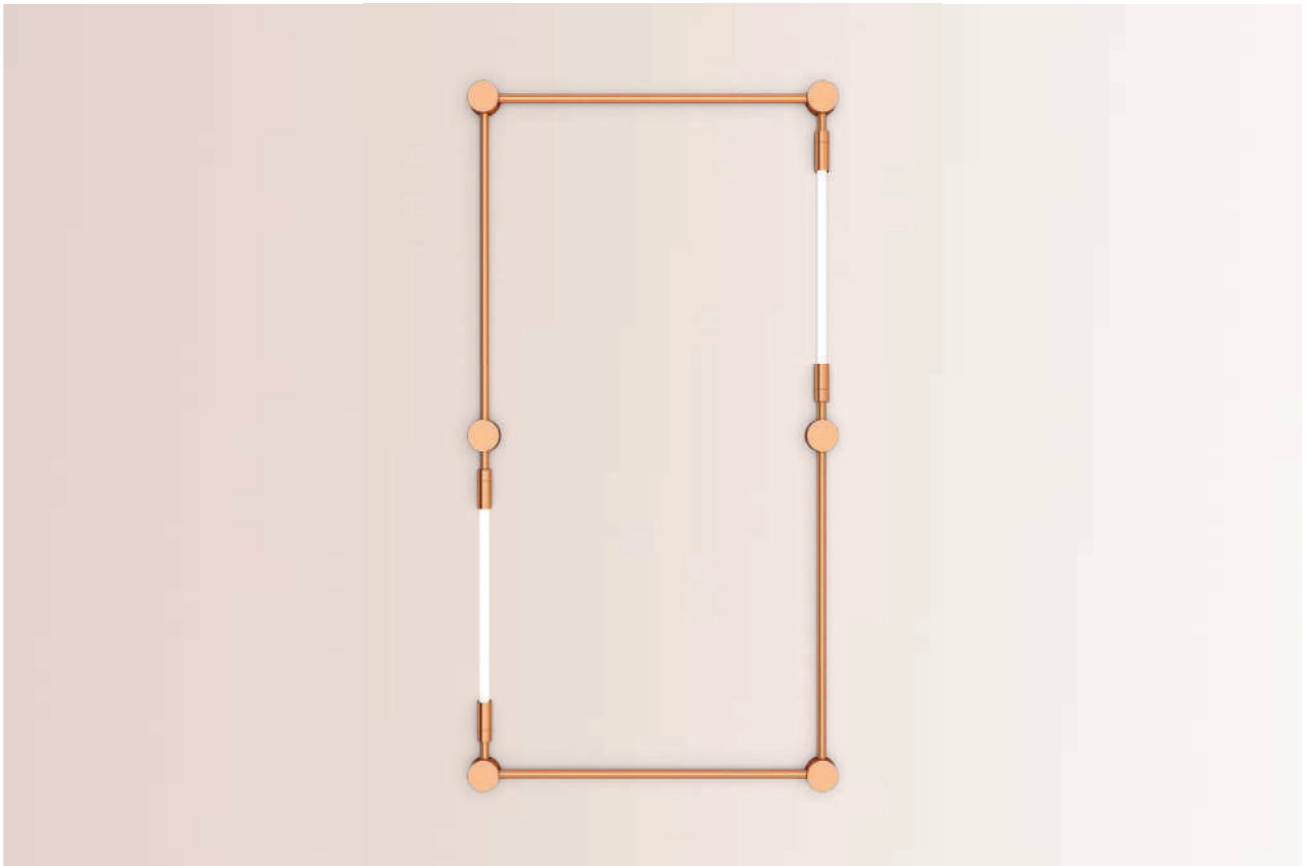
Lâmpada T8 tubular 60 cm - 8w a 11w
- 2700k a 3000k - Inclusa

* Medidas em CM

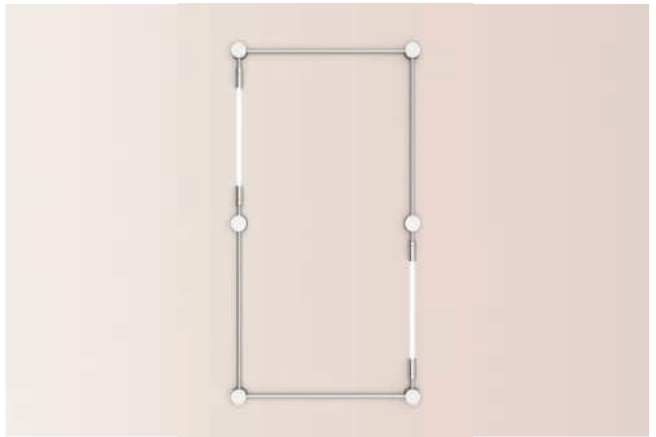
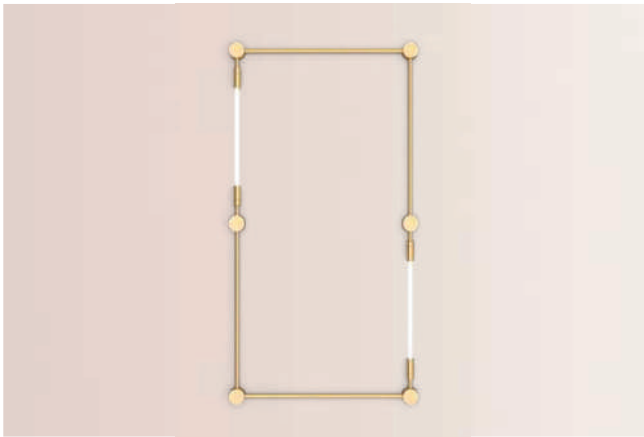




Studio do Viajante - Por Up Arquitetura - Foto Cleomar Mattos



arandela CHÂTELET | CHATÊLE

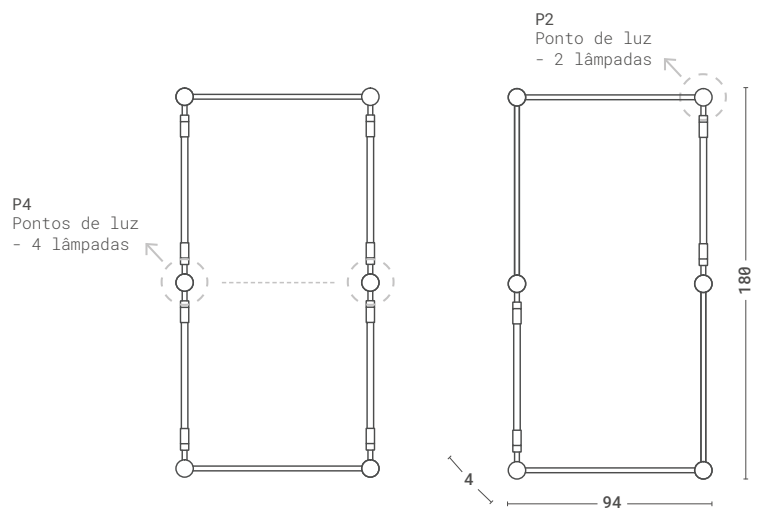


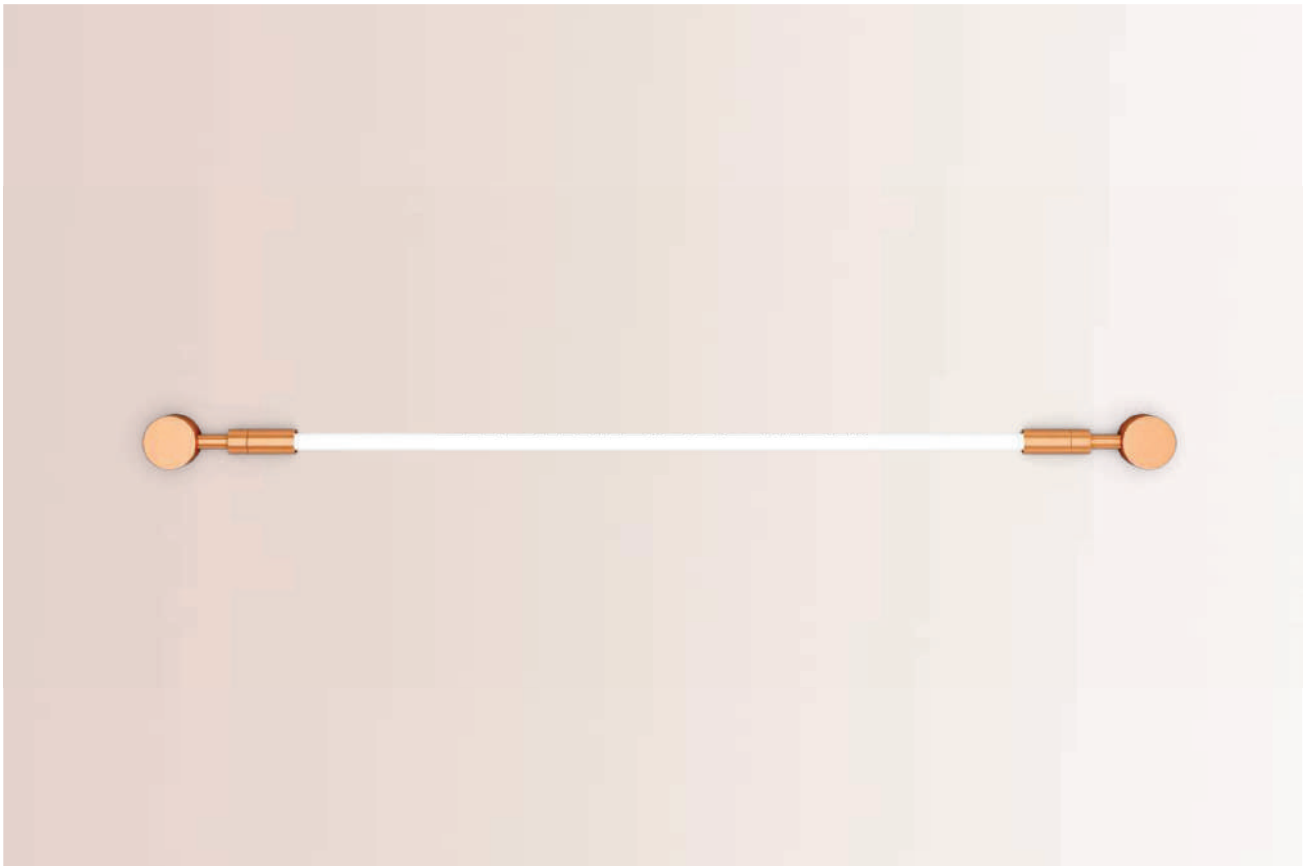
Material da estrutura em cobre, alumínio cobreado, latonado com proteção anti oxidação, cromado ou pintado

INDICAÇÃO DE LÂMPADA

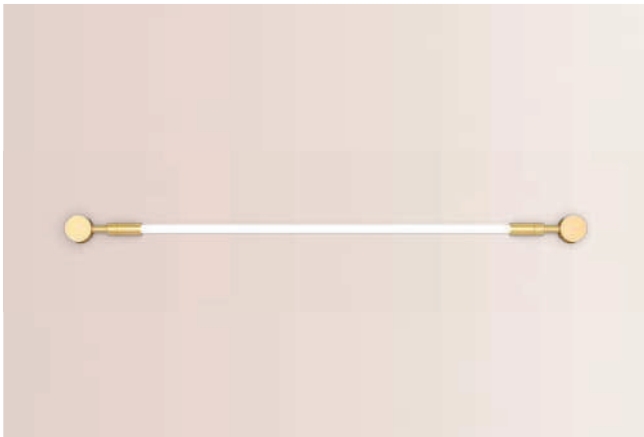
Lâmpada T8 tubular 60 cm - 8w a 11w
- 2700k a 3000k - Inclusa

* Medidas em CM





arandela LUXEMBOURG | LUCSENBUR



Material da estrutura em alumínio cobreado, latonado com proteção anti oxidação, cromado ou pintado

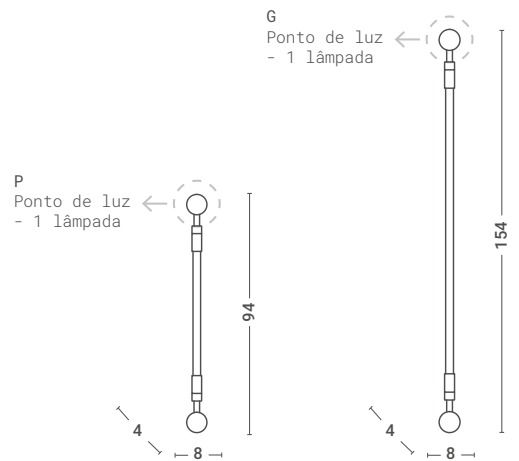
INDICAÇÃO DE LÂMPADA P

Lâmpada T8 tubular 60 cm - 8w a 11w
- 2700k a 3000k - Inclusa

INDICAÇÃO DE LÂMPADA G

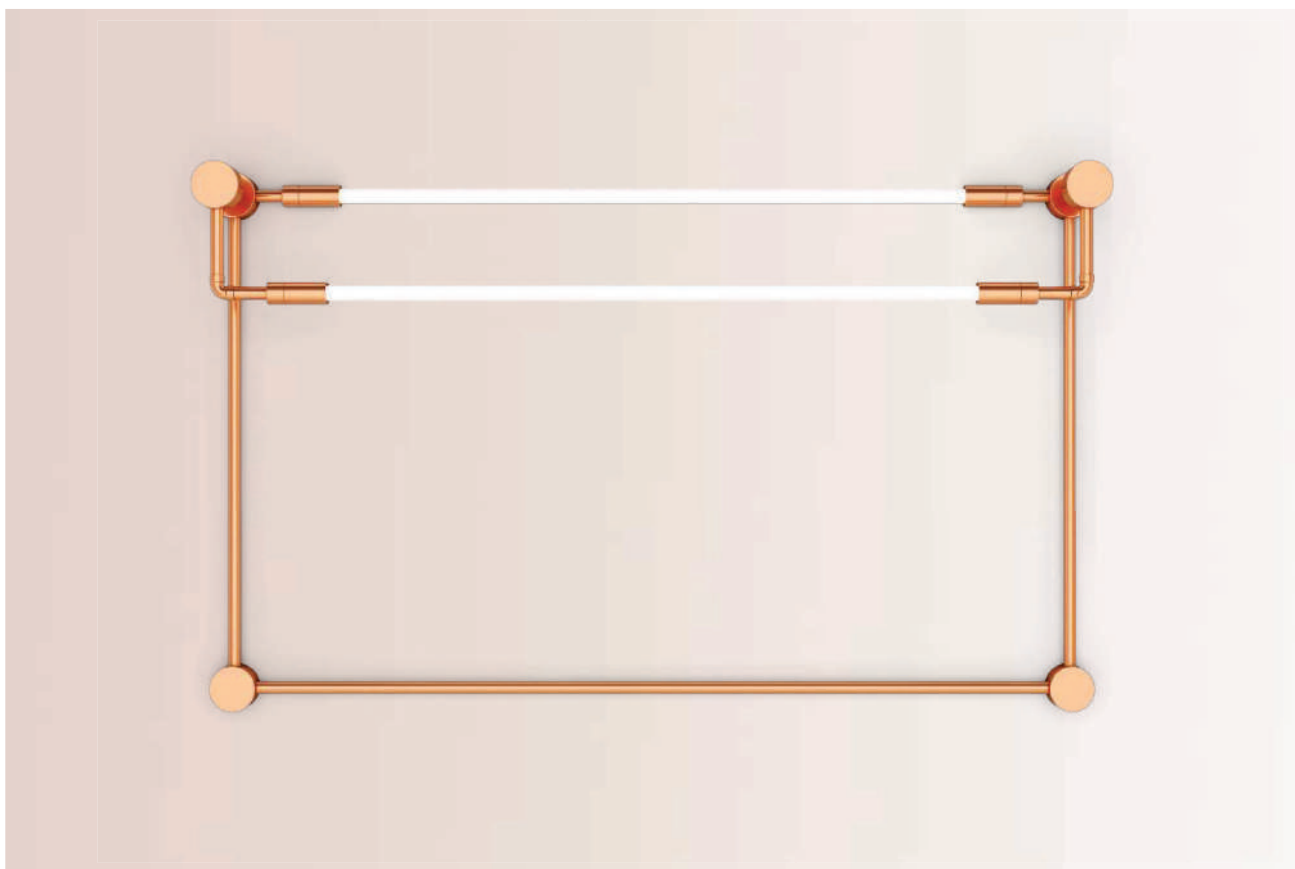
Lâmpada T8 tubular 120 cm - 18w a 22w
- 2700k a 3000k - Inclusa

* Medidas em CM

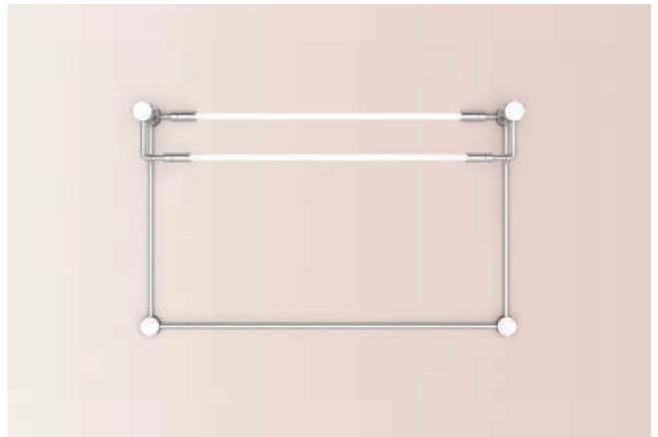
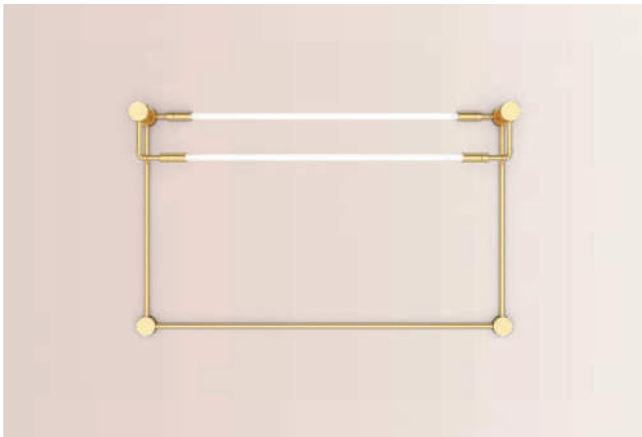




Duplex JM - Por Studio Colnaghi - Foto Vinicius Ferzeli



arandela LA DÉFENSE | LA DEFÂNSE

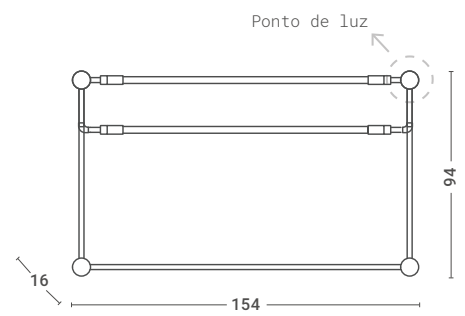


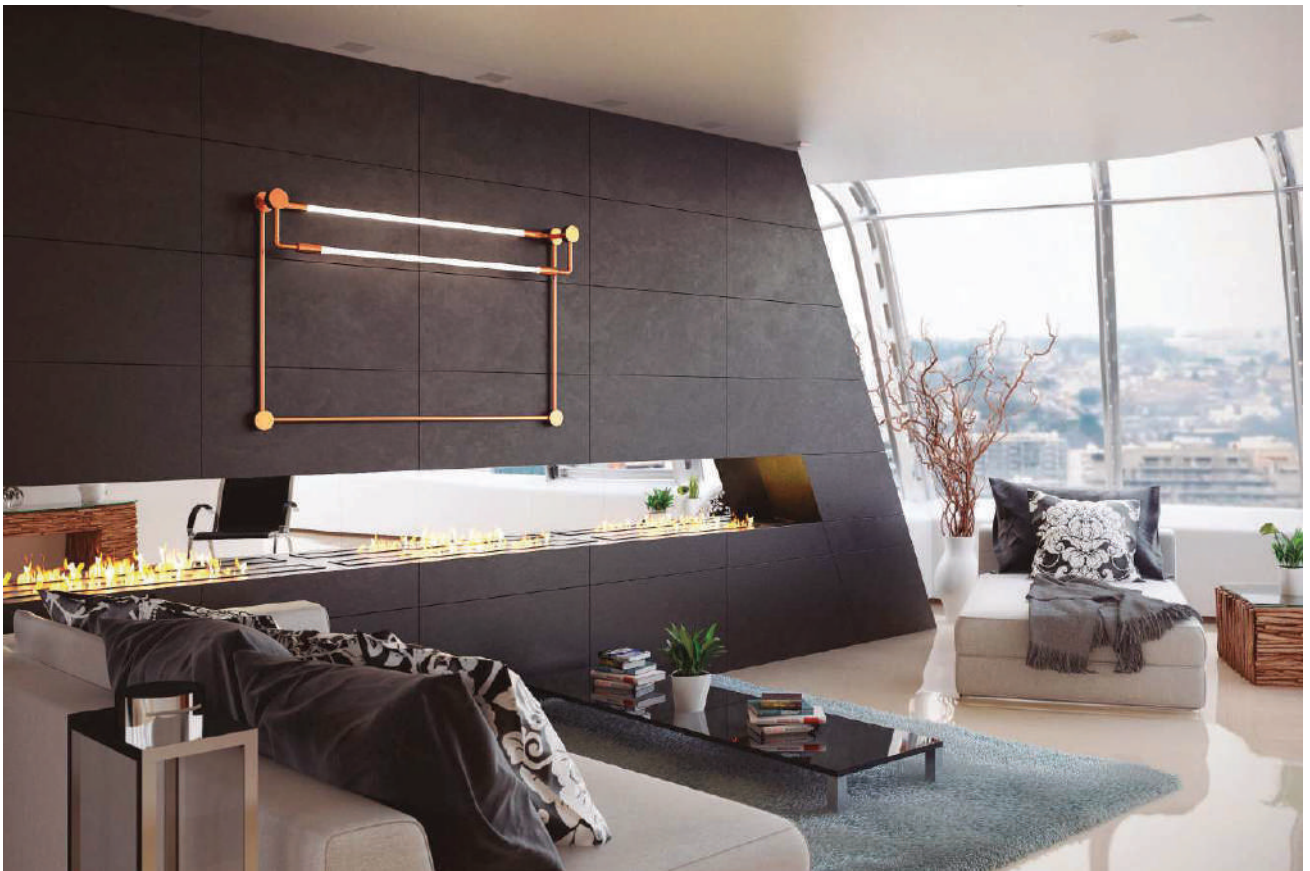
Material da estrutura em cobre, alumínio cobreado, latonado com proteção anti oxidação, cromado ou pintado

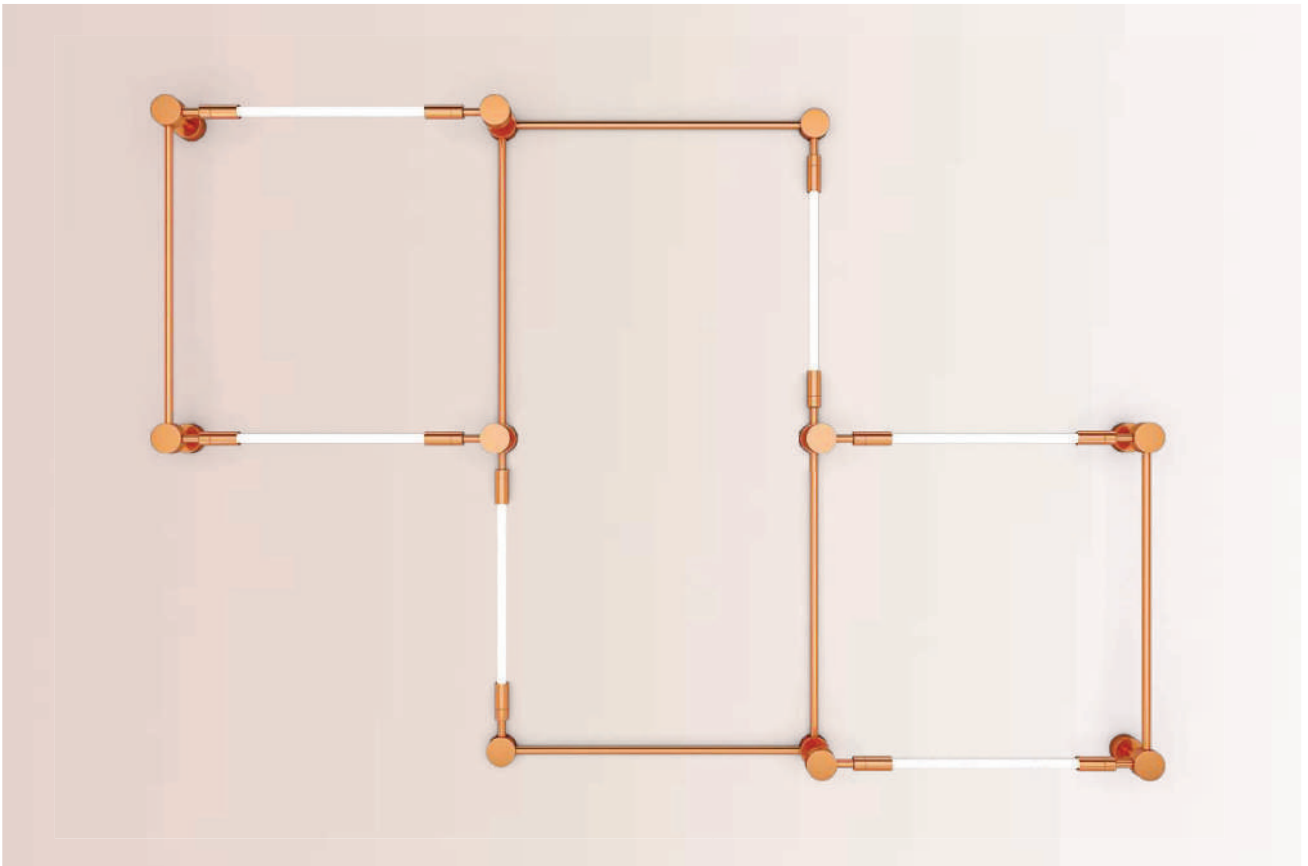
INDICAÇÃO DE LÂMPADA

Lâmpada T8 tubular 60 cm - 8w a 11w
- 2700k a 3000k - 2 lâmpadas inclusas

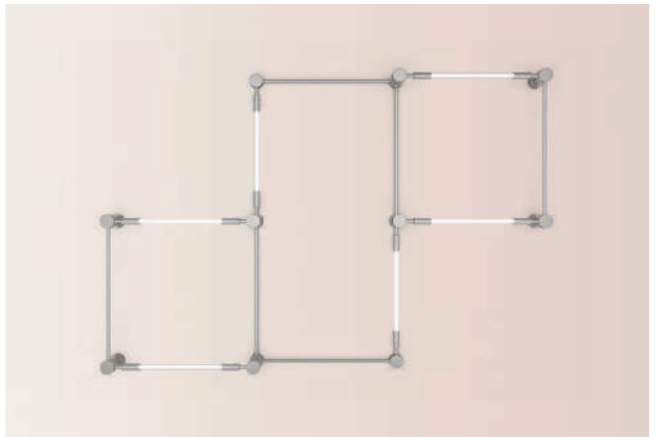
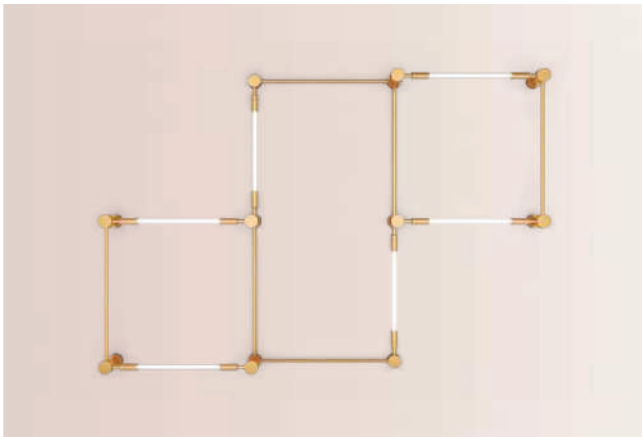
* Medidas em CM







arandela TROCADÉRO | TROCADÉRO

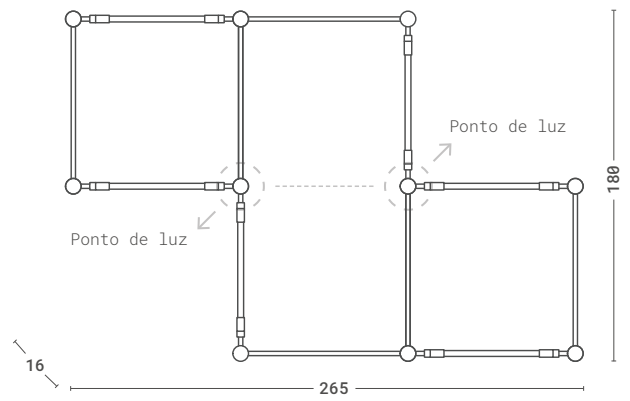


Material da estrutura em cobre, alumínio cobreado, latonado com proteção anti oxidação, cromado ou pintado

INDICAÇÃO DE LÂMPADA

Lâmpada T8 tubular 60 cm - 8w a 11w
- 2700k a 3000k - 6 lâmpadas Inclusas

* Medidas em CM





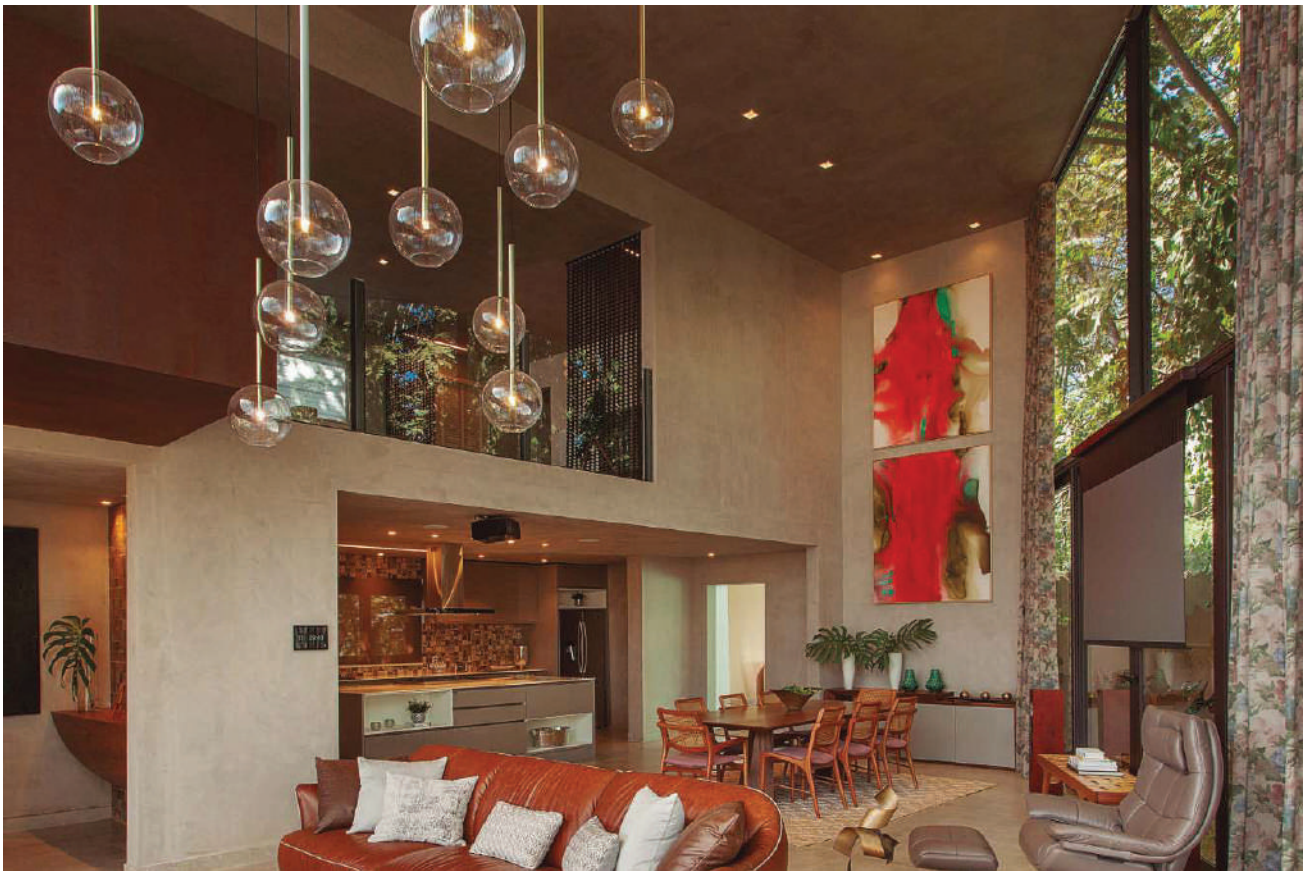
Mostra Decora Líder BH 2018 - Por Mariana Giovanardi Arquitetura e Design de Interiores - Foto Jomar Bragança

linha UM

O conceito que envolve os produtos é que cada um tenha sua própria história, história esta que fatalmente irá se misturar com a sua. Diariamente ele iluminará e será o "parceiro" dos seus momentos.

Desenvolvido do paradoxo entre a robustez e a sensibilidade, suas estruturas contam com a utilização de materiais fortes, resistentes e surpreendentes.

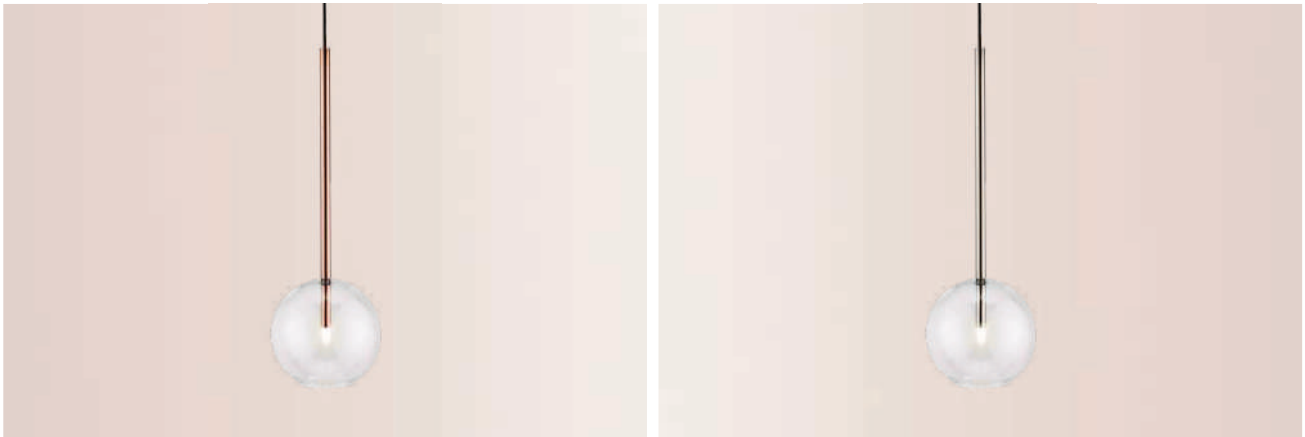
Com tantas características peculiares o cobre, o concreto, a madeira já envelheceram ou irão envelhecer, ou seja, trincas, rachaduras, quebradinhos, riscos, amassados, oxidações, diferenças de cores e tonalidades os tornarão peças únicas e especiais.



Campinas Decor 2018 - Loft de Vidro - Por Gal Nunes - Foto Leandro Farchi



pendente UPPER



Material da estrutura em cobre, alumínio cobreado, latonado com proteção anti oxidação, cromado ou pintado, vidro soprado e o fio revestido preto

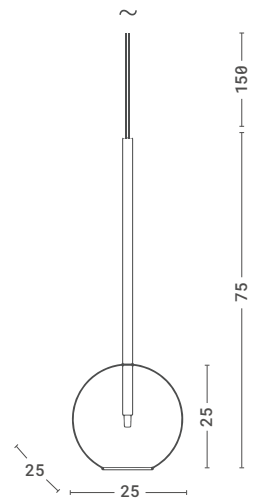
Canopla em alumínio cobreado, cromado, latonado ou pintado



INDICAÇÃO DE LÂMPADA

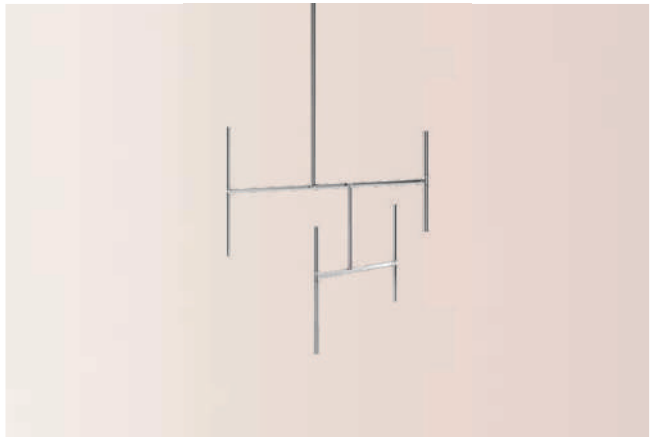
Led G9 encapsulada ou não
127v/220v

* Medidas em CM





pendente **LADDER**



Material da estrutura em cobre, alumínio cobreado, latonado com proteção anti oxidação, cromado ou pintado

Haste rígida de acordo com o pé direito do cliente

Canopla em alumínio cobreado, cromado, latonado ou pintado

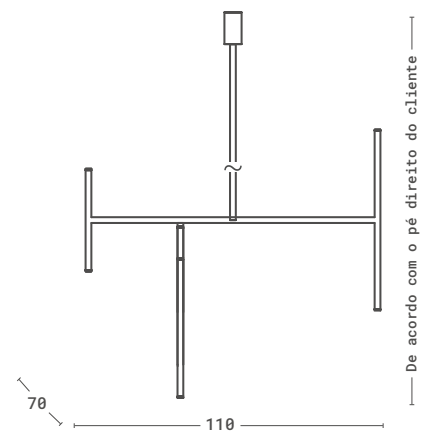
Ø 6,4



INDICAÇÃO DE LÂMPADA

Led G9 encapsulada ou não 127v/220v
- 8 lâmpadas cada módulo

* Medidas em CM





Apartamento LA - Por Leopoldo Roesler e Camila Kredens - Foto Rodrigo Ramirez



pendente **PIANETA**



Material da estrutura em aço inox cobreado, latonado com proteção anti oxidação, cromado ou pintado, vidro soprado e o fio revestido preto

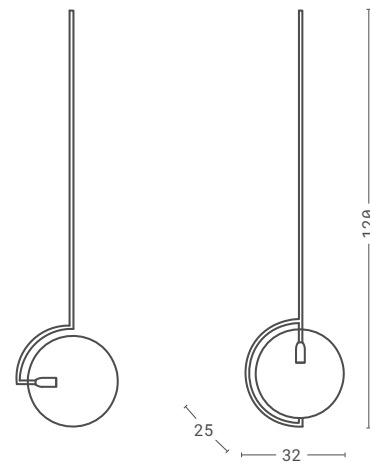
Canopla em alumínio cobreado, cromado, latonado ou pintado

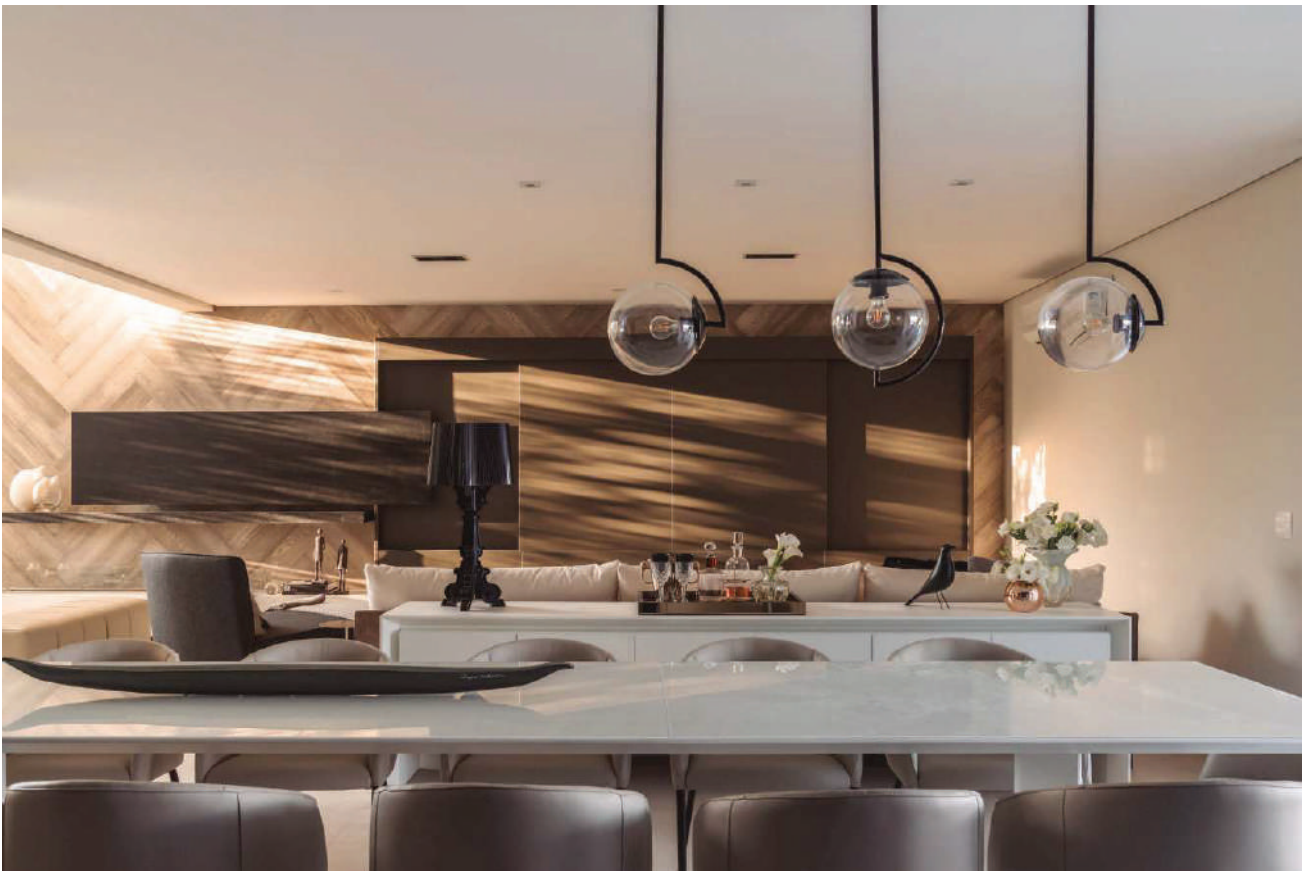
Ø 12,5 

INDICAÇÃO DE LÂMPADA

E27, Led, Eletrônica ou Filamento até 40w 127v/220v

* Medidas em CM

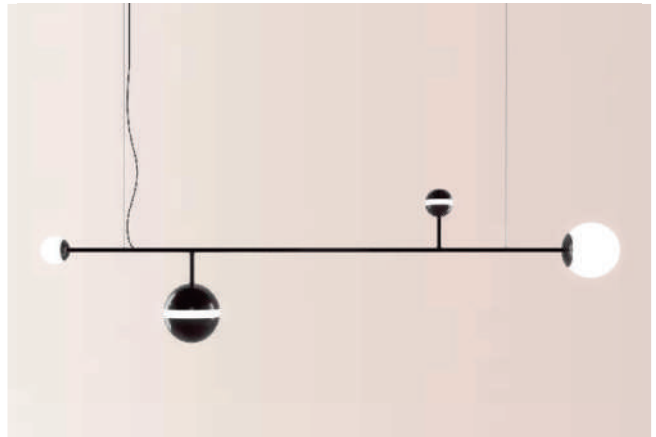




Por Lovisaro Arquitetura e Design - Foto Victor Affaro



pendente **MAADI**



Material da estrutura em aço inox cobreado, latonado com proteção anti oxidação, cromado ou pintado, vidro soprado e o fio revestido preto

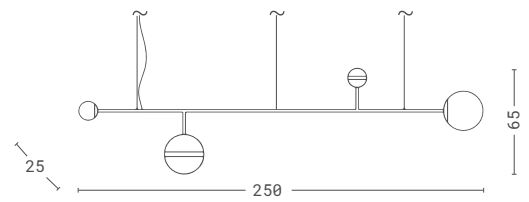
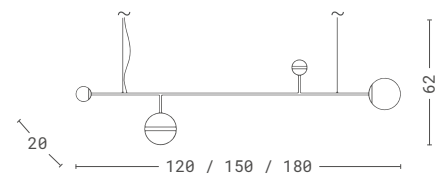
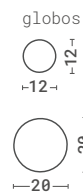
Canopla em alumínio cobreado, cromado, latonado ou pintado



INDICAÇÃO DE LÂMPADA

2 unidades Led G9 encapsulada ou não
2 unidades maiores E27, Led ou Eletrônica até 40w 127v/220v

* Medidas em CM





Decora Líder BH 2018 - Projeto Empório Orgânico - Por Morethson Coelho - Foto Marcelo Stammer



luminária **MID**
de mesa

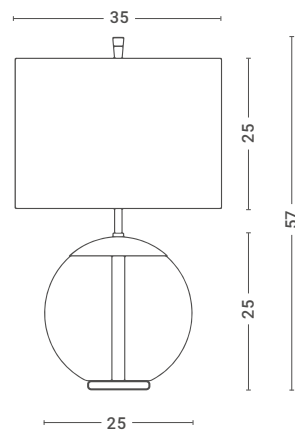


Material da estrutura em cobre, alumínio cobreado, latonado com proteção anti oxidação, cromado ou pintado, vidro soprado, cúpula em tecido e o fio PP preto

INDICAÇÃO DE LÂMPADA

E27, Led ou Eletrônica até 40w
127v/220v

* Medidas em CM





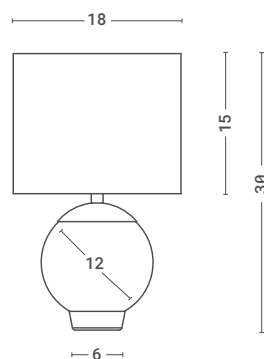


luminária
de mesa **LITTLE MID**

Material da estrutura em cobre, alumínio cobreado, latonado com proteção anti oxidação, cromado ou pintado, vidro soprado, cúpula em tecido e o fio PP preto

INDICAÇÃO DE LÂMPADA

E27, Led ou Eletrônica ou Filamento até 40w 127v/220v



* Medidas em CM



pendente **PRATI**

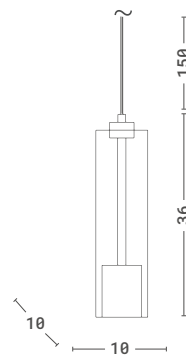
Material da estrutura em alumínio cobreado, latonado com proteção anti oxidação, cromado ou pintado, vidro soprado e o fio cristal

Canopla em alumínio cobreado, cromado, latonado ou pintado

ø 6 

INDICAÇÃO DE LÂMPADA

E27, Led ou Eletrônica até 40w
127v/220v



* Medidas em CM



pendente **HOUT**



Material da estrutura em concreto polimérico nas cores branco, cinza ou preto, vidro soprado, madeira de lei e o fio cristal

Canopla em alumínio cobreado, cromado, latonado ou pintado

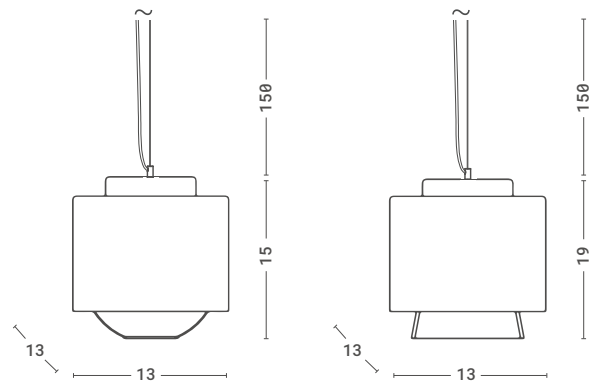
Ø 12,5



INDICAÇÃO DE LÂMPADA

Led G9 encapsulada ou não
127v/220v

* Medidas em CM





Casa Cor Ribeirão Preto - Por Cacau Ribeiro - Foto Felipe Araujo



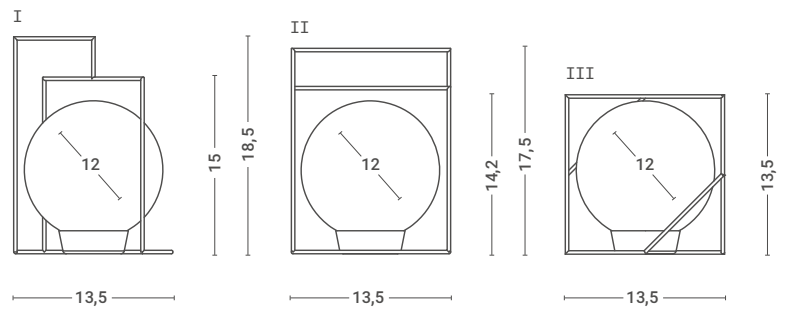
luminária **CAMPÂNULA**
de mesa

Material da estrutura em aço e alumínio cobreado, latonado com proteção anti oxidação, cromado ou pintado, vidro soprado e o fio branco

INDICAÇÃO DE LÂMPADA

Led G9 encapsulada ou não
127v/220v

* Medidas em CM





pendente 1728



Material da estrutura em cobre, alumínio cobreado, latonado com ou sem proteção anti oxidação, cromado ou pintado e o fio revestido preto

Canopla em alumínio cobreado, cromado, latonado ou pintado

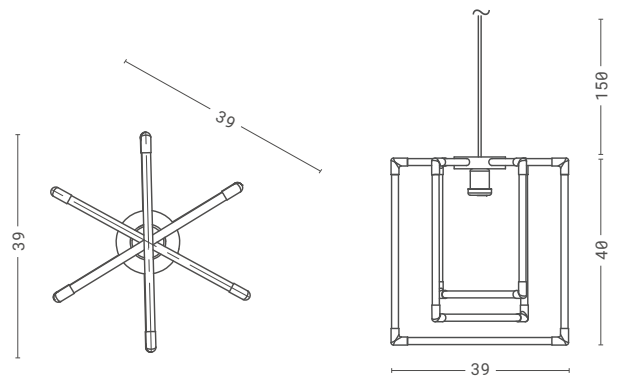
Ø 12,5



INDICAÇÃO DE LÂMPADA

E27, Led, Eletrônica ou Filamento até 40w 127v/220v

* Medidas em CM





Vitrine Assinada Prima Linha - Por Concepto Arquitetura - Foto Fabiano Aguiar



pendente **TUBE LONG**



Material da estrutura em alumínio cobreado, latonado com proteção anti oxidação, cromado ou pintado e o fio revestido preto

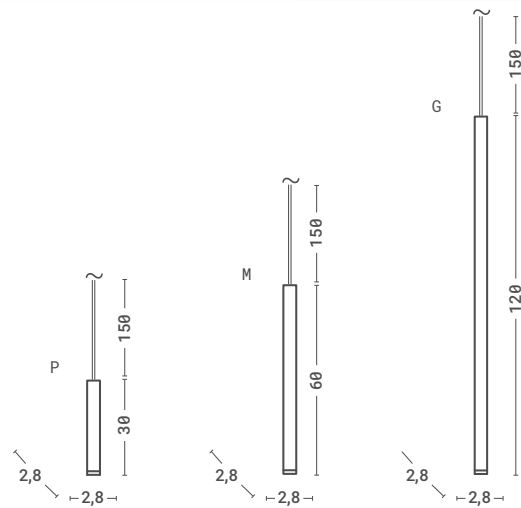
Canopla em alumínio cobreado, cromado, latonado ou pintado



INDICAÇÃO DE LÂMPADA

Led G9 encapsulada ou não
127v/220v

* Medidas em CM





Por Paula Moura - Foto Marcelo Negromonte



pendente TUBE



Material da estrutura em alumínio cobreado, latonado com ou sem proteção anti oxidação, cromado ou pintado e o fio revestido preto

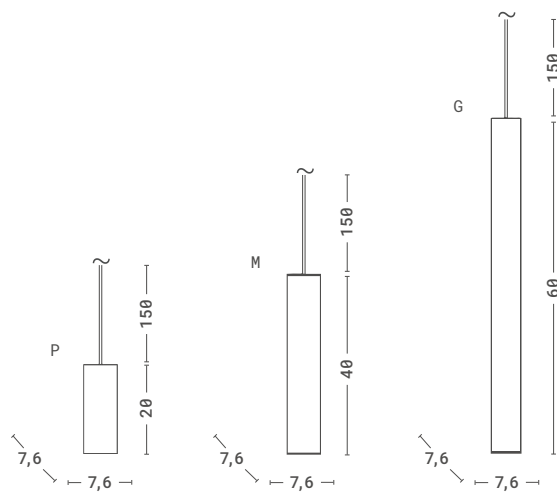
Canopla em alumínio cobreado, cromado, latonado ou pintado

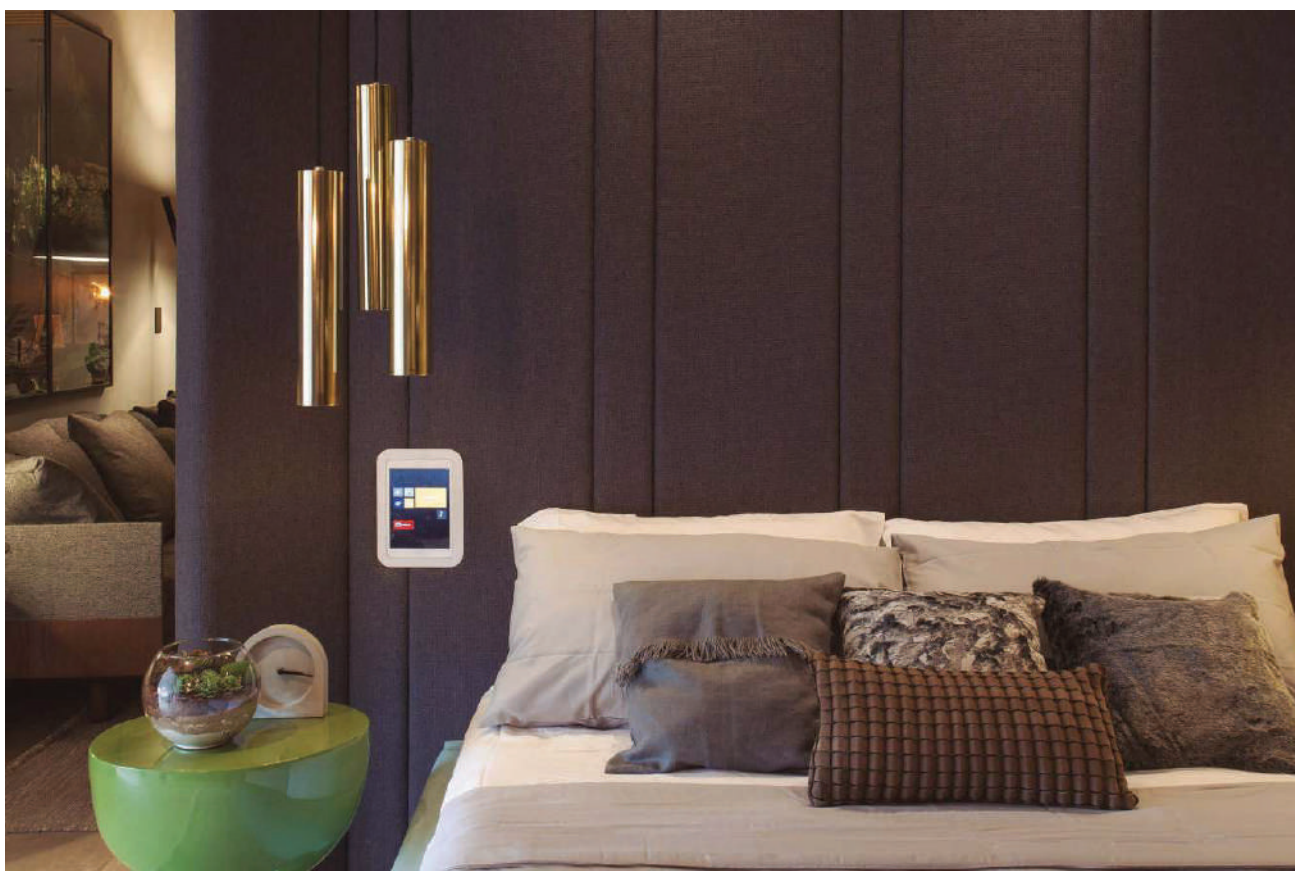
Ø 12,5 

INDICAÇÃO DE LÂMPADA

E27, Led ou Eletrônica até 40w
127v/220v

* Medidas em CM





Casa Cor Franca 2017 - Por Studio Alex Bonilha - Foto Felipe Araujo



arandela **FLUSSO P**

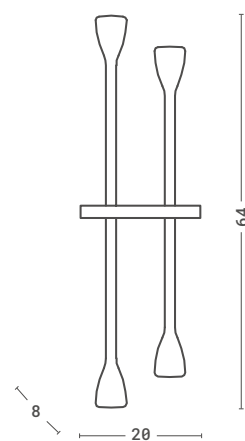


Material da estrutura em alumínio cobreado, latonado com proteção anti oxidação, cromado ou pintado

INDICAÇÃO DE LÂMPADA

E27, Led, Eletrônica ou Filamento até 40w 127v/220v - 4 lâmpadas

* Medidas em CM





arandela **FLUSSO G**



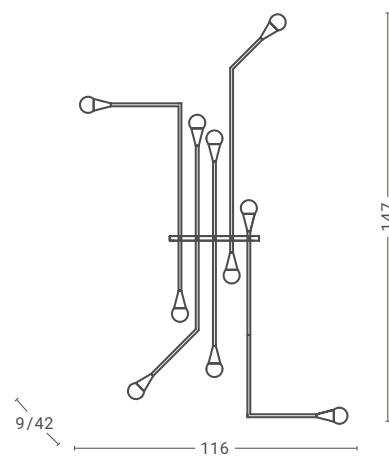
Material da estrutura em alumínio cobreado, latonado com proteção anti oxidação, cromado ou pintado

Haste giratória

INDICAÇÃO DE LÂMPADA

E27, Led, Eletrônica ou Filamento até 40w 127v/220v - 10 lâmpadas

* Medidas em CM





Mostra Momentum Design - Por Escritório Horta&Vello - Foto Nenad Radovanovic

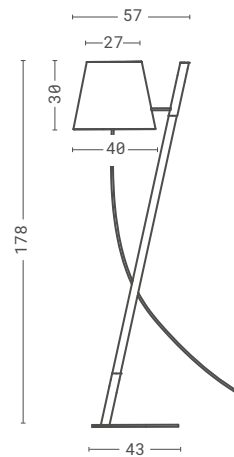


luminária Z
de chão

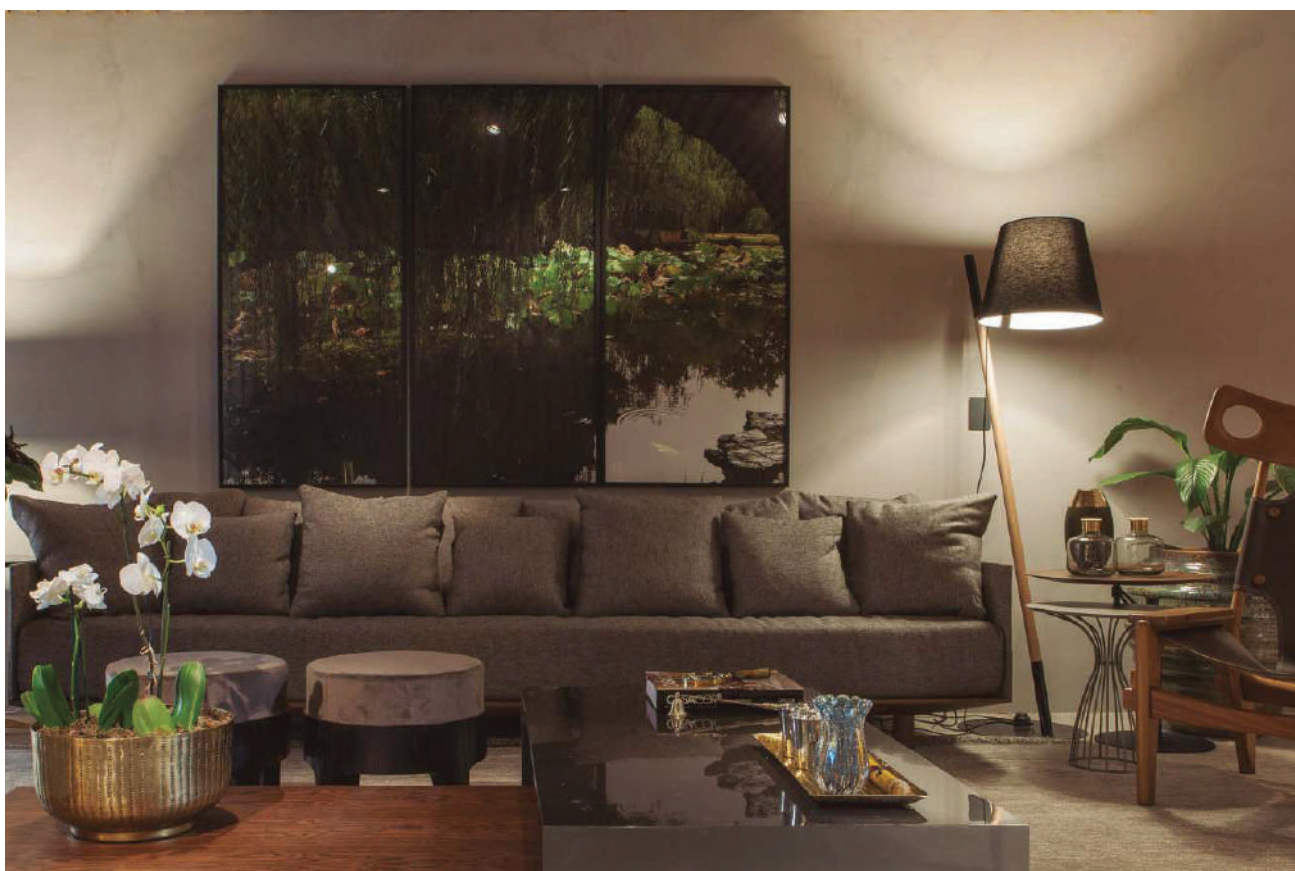
Material da estrutura em madeira de lei, base de aço em pintura epóxi, cúpula em tecido e o fio revestido preto

INDICAÇÃO DE LÂMPADA

E27, Led ou Eletrônica até 40w
127v/220v



* Medidas em CM



Casa Cor Franca 2017 - Por Studio Alex Bonilha - Foto Felipe Araujo

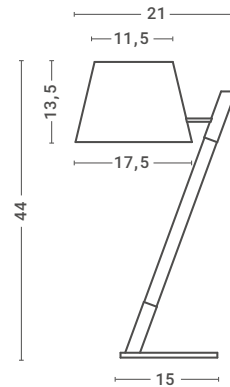


luminária Z
de mesa

Material da estrutura em madeira de lei, base de aço em pintura epóxi, cúpula em tecido e o fio revestido preto

INDICAÇÃO DE LÂMPADA

E27, Led ou Eletrônica até 40w
127v/220v



* Medidas em CM

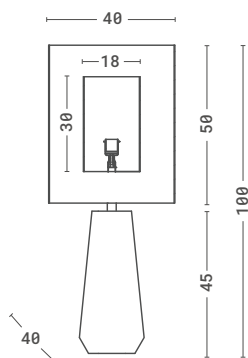


luminária
de mesa **1864**

Material da estrutura em cobre, alumínio cobreado, latonado com ou sem proteção anti oxidação, cromado ou pintado, cúpula em alumínio expandido e interna em malha de aço galvanizado, concreto polimérico e o fio trançado cinza

INDICAÇÃO DE LÂMPADA

E27, Led ou Eletrônica ou Filamento até 40w 127v/220v



* Medidas em CM



Por Bárbara Jalles Arquitetura & Design - Foto Rafael Renzo



luminária **PÉROLA**
de mesa / chão

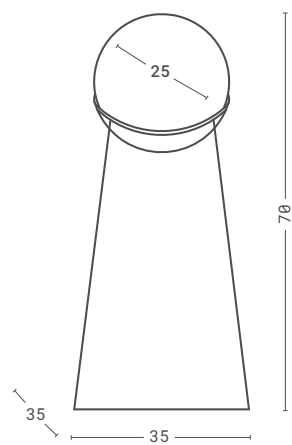


Material da estrutura em aço tratado com pintura epóxi, base em alumínio cobreado, latonado com proteção anti oxidação, cromado ou pintado, globo em vidro soprado jateado e o fio preto e branco

INDICAÇÃO DE LÂMPADA

E27, Led, Eletrônica até 40w
127v/220v

* Medidas em CM





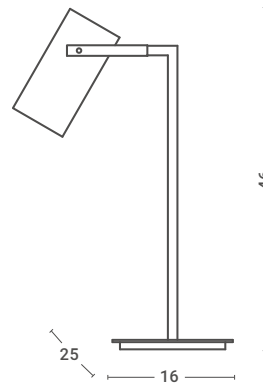
Projeto agência de viagens - Por Noi Arquitetura - Foto Grasi Mohr



Material da estrutura em alumínio cobreado, latonado com proteção anti oxidação, cromado ou pintado e o fio PP preto e branco

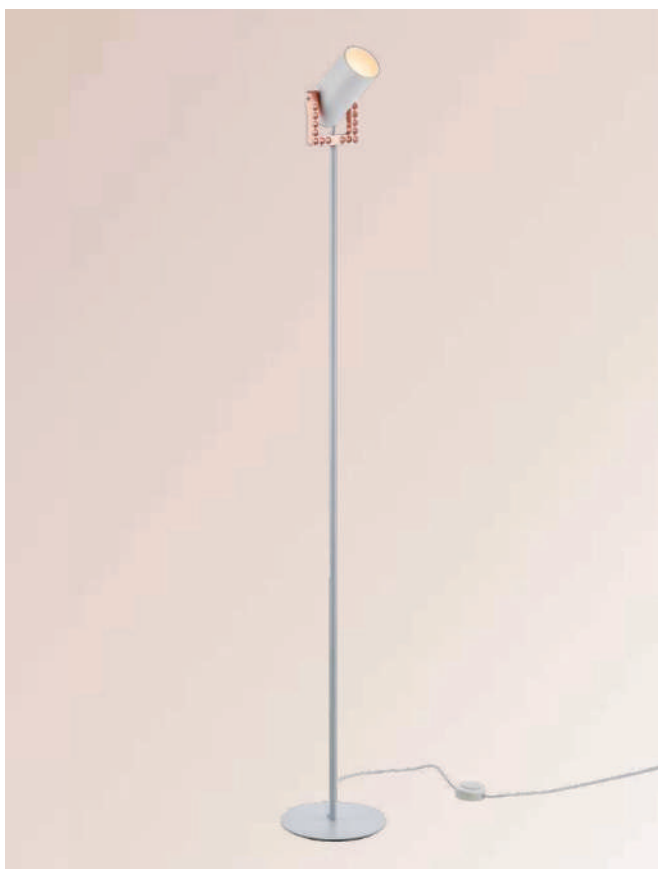
INDICAÇÃO DE LÂMPADA

E27, Led ou Eletrônica até 40w
127v/220v



luminária
de mesa **FOCO COPPER**

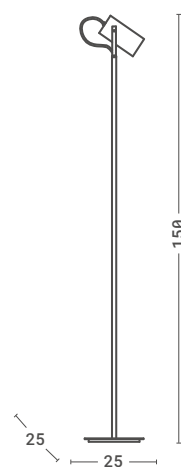
* Medidas em CM



Material da estrutura em alumínio cobreado, latonado com proteção anti oxidação, cromado ou pintado e o fio PP preto e branco

INDICAÇÃO DE LÂMPADA

E27, Led ou Eletrônica até 40w
127v/220v

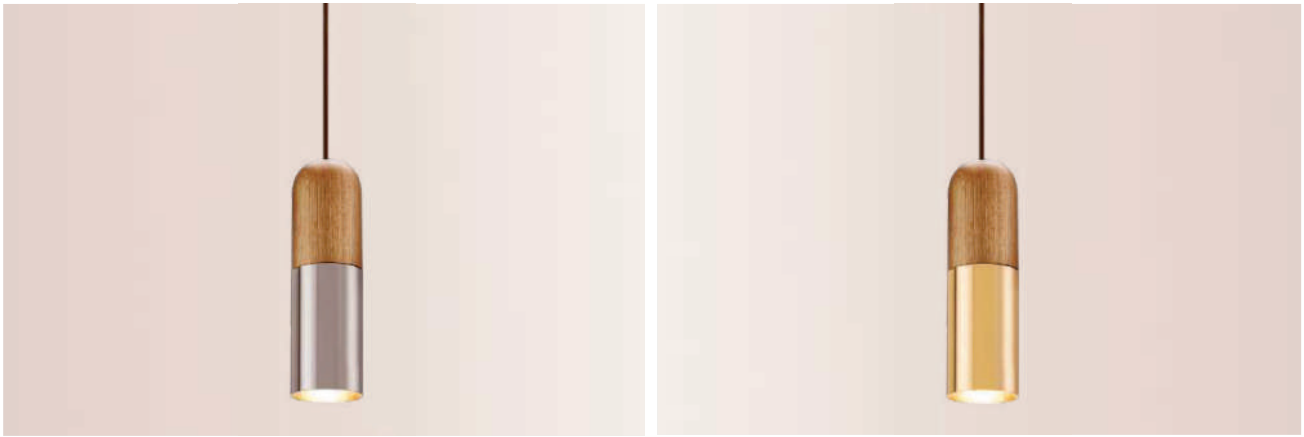


luminária de chão **FOCO COPPER**

* Medidas em CM



pendente 1889



Material da estrutura alumínio cobreado, latonado com proteção anti oxidação, cromado ou pintado, madeira de lei e o fio revestido preto

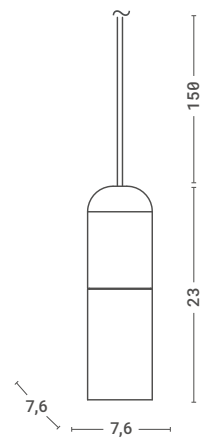
Canopla em alumínio cobreado, cromado, latonado ou pintado

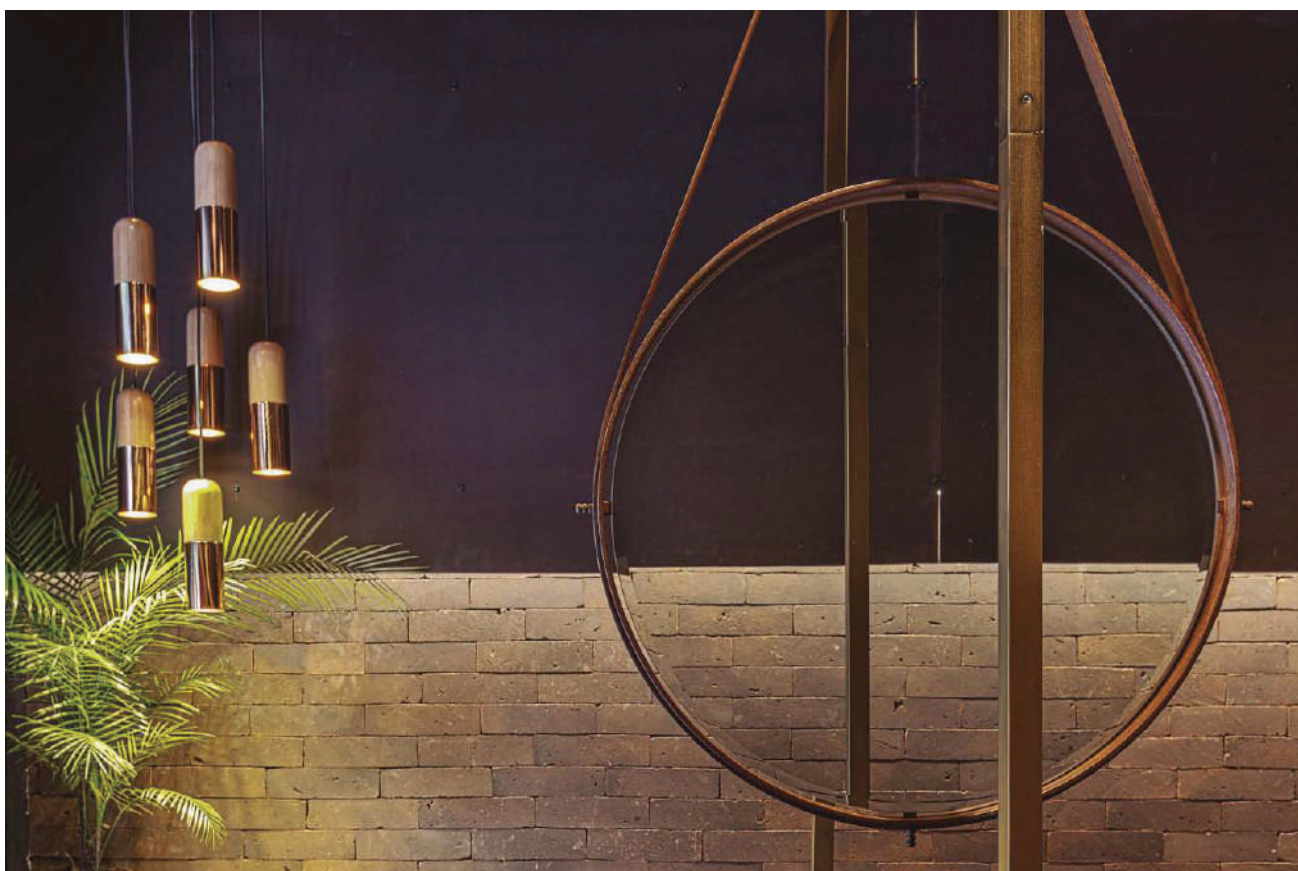


INDICAÇÃO DE LÂMPADA

E27, Led ou Eletrônica até 40w
127v/220v

* Medidas em CM





Casa Cor Goiás 2016 - Por Alex Dalcin e Tati Tavares - Foto Helton Rocha



pendente 1777

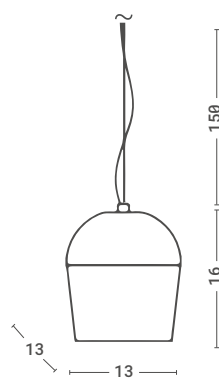
Material da estrutura em concreto polimérico, madeira de lei e o fio revestido preto

Canopla padrão cobre

Ø 12,5 

INDICAÇÃO DE LÂMPADA

E27, Led ou Eletrônica até 40w
127v/220v



* Medidas em CM



pendente **1813**

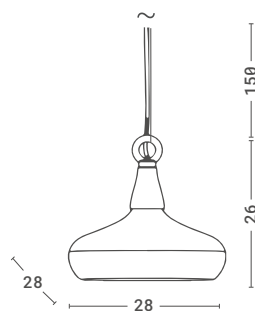
Material da estrutura em alumínio cobreado, latonado com/sem proteção anti oxidação, cromado ou pintado, vidro soprado e o fio cristal

Canopla em alumínio cobreado, cromado, latonado ou pintado

Ø 12,5 

INDICAÇÃO DE LÂMPADA

E27, Led, Eletrônica ou Filamento até 40w 127v/220v



* Medidas em CM



pendente **1871**

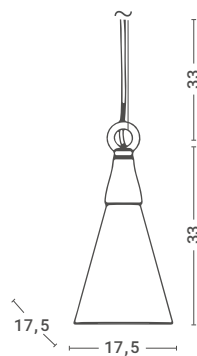
Material da estrutura em alumínio cobreado, latonado com/sem proteção anti oxidação, cromado ou pintado, vidro soprado e o fio cristal

Canopla em alumínio cobreado, cromado, latonado ou pintado

ø 12,5 

INDICAÇÃO DE LÂMPADA

E27, Led, Eletrônica ou Filamento até 40w 127v/220v



* Medidas em CM



Mobiliário Florense - Projeto Rafael Kroth - Foto André Klotz



pendente 1896



Material da estrutura em cobre, alumínio cobreado, latonado com ou sem proteção anti oxidação, cromado ou pintado e o fio revestido preto

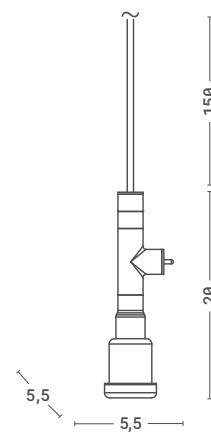
Canopla em alumínio cobreado, cromado, latonado ou pintado

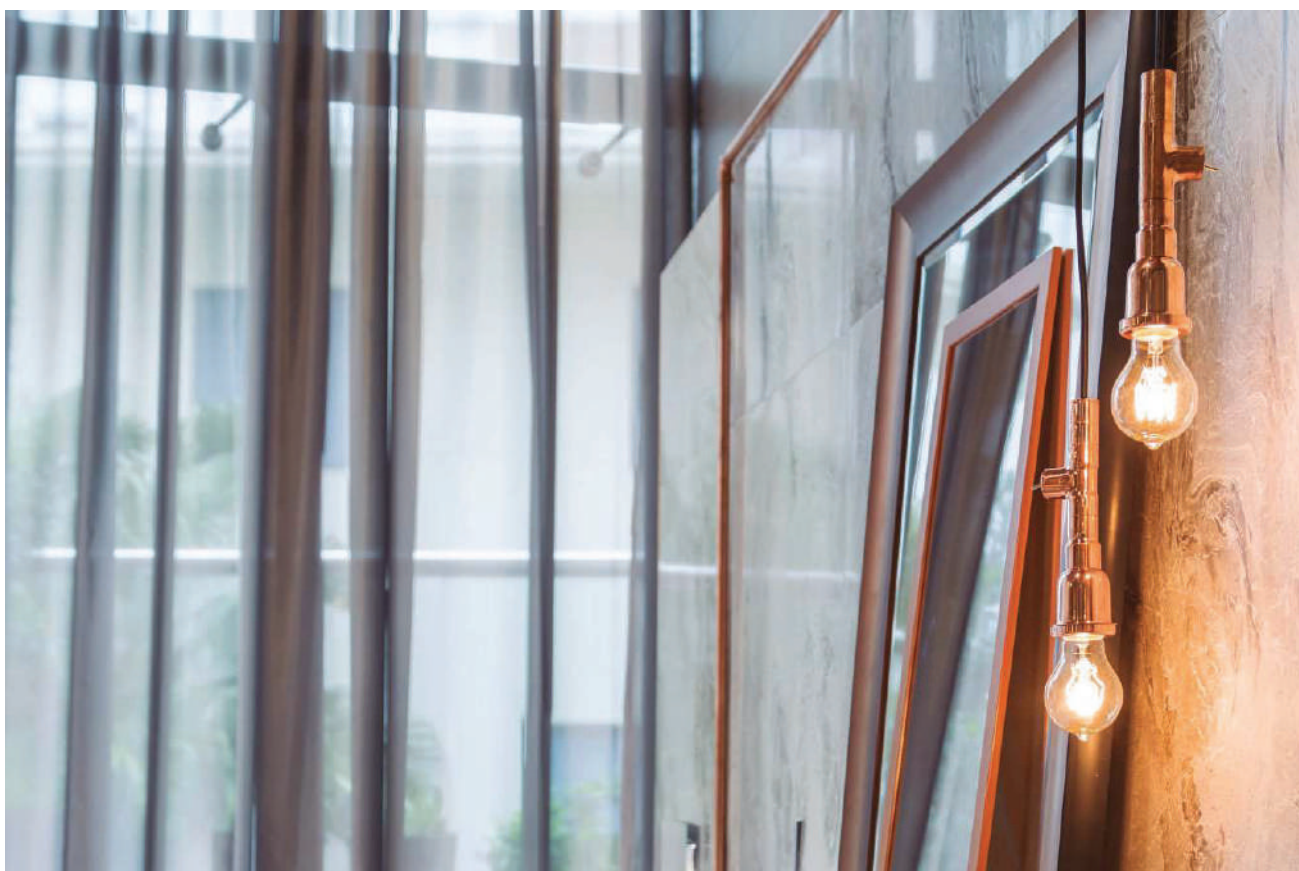


INDICAÇÃO DE LÂMPADA

E27, Led, Eletrônica ou Filamento até 40w 127v/220v

* Medidas em CM





Casa e Companhia 2015 - Por Methafora Arquitetura - Foto Mariana Boro

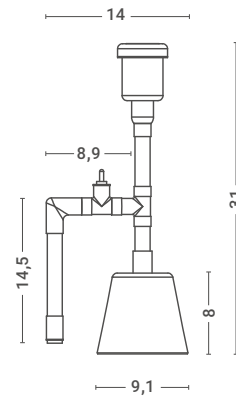


luminária de mesa **1879**

Material da estrutura em cobre, alumínio cobreado, latonado com ou sem proteção anti oxidação, cromado ou pintado, base em concreto polimérico e o fio trançado preto e branco

INDICAÇÃO DE LÂMPADA

E27, Led, Eletrônica ou Filamento até 40w 127v/220v



* Medidas em CM

cuidados

- Não expor a luminária à luz solar intensa.
- Evitar colocar a luminária em áreas de fortes correntes de vento.
- Não submeter a luminária a contato direto e/ou com ar-condicionado, umidificadores, estufas, aquecedores, entre outros.
- Instalar lâmpada com cautela, movimentos exagerados podem comprometer o funcionamento da luminária.
- Objetos pontiagudos, cortantes ou abrasivos podem danificar permanentemente a luminária.
- Não pendurar e/ou apoiar objetos na luminária.
- Atritos e batidas podem danificar permanentemente a luminária.
- Não utilizar produtos abrasivos, solventes e derivados, alvejantes, cloro, assim como esponjas de aço ou similares na limpeza da peça.
- Não instalar os produtos em locais inadequados, tais como: Paredes com umidade, infiltração ou pouca resistência, áreas externas com exposição solar, chuva e outros.
- Utilizar somente as lâmpadas recomendadas.
- Todas as peças da Klaxon são testadas na fábrica. É PROIBIDO: O manuseio e/ou troca de soquetes, elementos de fixação e qualquer outro componente que não seja inerente a instalação do produto.
- Todo e qualquer reparo deve ser feito pela fábrica do produto, sob pena de perda da garantia.
- **Não nos responsabilizamos por danos caso os cuidados acima não sejam cumpridos.**

vidros

- Nossos vidros são fabricados de forma artesanal. Devido ao processo utilizado para fazê-lo, podem ocorrer acúmulo de gases que geram pequenas bolhas no vidro, além disso o vidro também pode apresentar pequenas ondulações, devido ao processo de sopro. Cada vidro é único, dando uma exclusividade para cada peça. Deve ser limpo periodicamente com um pano macio e "limpa vidros" ou álcool líquido de uso doméstico.

proteção

- Com o tratamento anti-oxidação, a luminária permanecerá sempre polida, não será necessário nenhum tipo de limpeza, a não ser a retirada do pó com uma flanela limpa, macia e seca.
- Caso a opção de acabamento seja sem proteção o cobre será "in natura" ou seja vai oxidar, escurecer, característica normal do cobre. É possível a luminária voltar ao seu brilho e cor original fazendo um polimento simples com um polidor de metais (Kaol, Brasso, Polibril). A escolha do cobre "in natura", faz parte do conceito da peça, que é justamente envelhecer, oxidar ou a facilidade em fazê-lo voltar a sua forma original.

Dúvidas e esclarecimentos entrar em contato pelo email contato@klaxon.com.br

www.klaxon.com.br | @klaxon.distribuidora | @klaxonbrasil
41 3091 8300 | salgado filho, 570 - pineville, pinhais - pr | contato@klaxon.com.br