

LEMCA

Portfólio 2022 | 2023

NOS MELHORES PROJETOS,
COM OS MELHORES PROFISSIONAIS.

LEMCA
ILUMINAÇÃO

Foto: Leonardo F. Matti



ADRIANA DEGREAS
Local: São Paulo
Projeto de arquitetura: Estúdio Tupi
Projeto de iluminação: Estúdio Carlos Fortes



Foto: Douglas Daniel

ACADEMIA KEUNE
Local: São Paulo
Projeto de arquitetura: Cilene Monteiro Lupi
Projeto de iluminação: Castilha Iluminação

Há 34 anos, a Lemca proporciona com sua luz uma melhor qualidade de vida às pessoas. Nossa história está presente em cada produto criado e desenvolvido com o máximo cuidado e atenção aos detalhes.

Estamos presentes no dia-a-dia das pessoas. Nos momentos de lazer e de trabalho. Quando precisam ser produtivos ou somente relaxar.

Requite dos acabamentos. Funcionalidade nas soluções. Com rigor técnico e de maneira descomplicada, o conforto e a segurança dos clientes são nossa prioridade.

A Lemca acredita na força do trabalho em equipe e na união de colaboradores e parceiros. É assim que seguimos crescendo e levando ainda mais luz para a vida das pessoas.

Se há luz, há Lemca.

Lemca, soluções em iluminação.

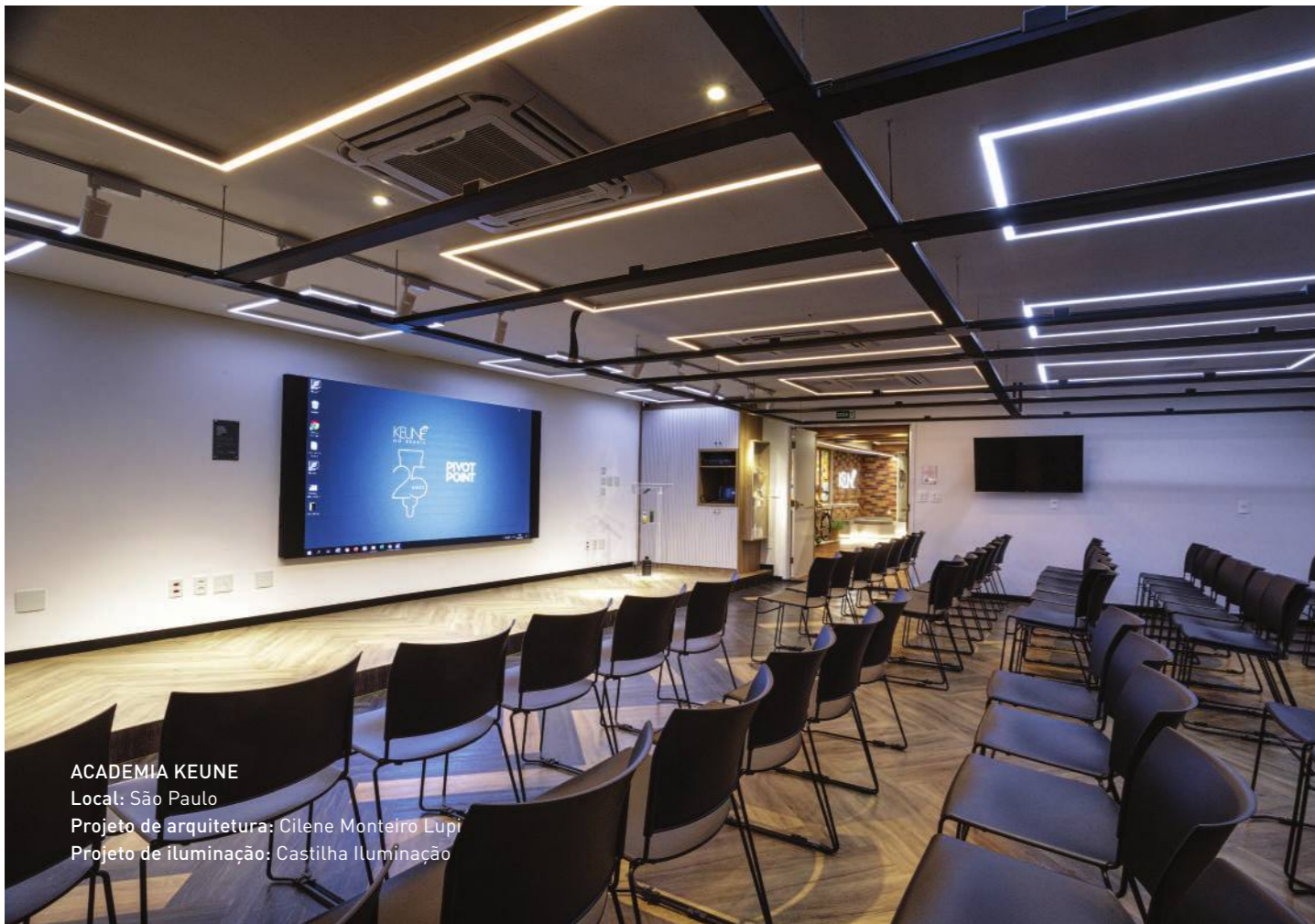




Foto: Douglas Daniel

SUMÁRIO



Foto: Douglas Daniel

PERFIL FIT MUNDI

ATENAS SOBREPOR	16
ATENAS EMBUTIR	16
LONDRES	17
BRASÍLIA	17
CAIRO	18
PARIS	18
BRUGES	19
HAIA	19
DUBAI SOBREPOR	20
DUBAI EMBUTIR	20
KYOTO EMBUTIR	21
KYOTO SOBREPOR / PENDENTE	21
KYOTO PENDENTE UP & DOWN	22
TÓKIO PAREDE / TETO	22
TÓKIO PISO EXTERNO	23
TÓKIO PISO INTERNO	23
HELSINKI EMBUTIR	24
HELSINKI SOBREPOR / PENDENTE	24
VIENA	25
OSLO	25
CUZCO	26
DUBLIN	26
FLEXÍVEL	27
EXTENDLIT	27



Foto: Douglas Daniel

FITAS, PLACAS E FIT NEON

FITA LED ALTA EFICIÊNCIA 4.8W/m	30
FITA LED ALTA EFICIÊNCIA 9.6W/m	30
FITA LED ALTA EFICIÊNCIA 14.4W/m	31
FITA LED ALTA EFICIÊNCIA 22.5W/m	31
FITA LED FULL SPECTRUM 4.8W/m	32
FITA LED FULL SPECTRUM 9.6W/m	32
FITA LED FULL SPECTRUM 14.4W/m	33
FITA LED FULL SPECTRUM 22.5W/m	33
FITA LED COB 9.6W/m	34
FITA LED COB 14.4 W/m	34
FITA LED LONG RUN 3.5W/m	35
FITA LED LONG RUN 9.6W/m	35
FITA LED BRANCO DINÂMICO 19.2W/m	36
FITA LED DIM TO WARM 15W/m	36
FITA LED RGBW	37
FITA LED COLORIDA 14.4 W/m	37
FITA LED EVO 14.4 W/m	38
PLACA LED CC 16.8W/m	38
PLACA LED 24W/m	39
LED FIT NEON HORIZONTAL 12W/m	40
LED FIT NEON VERTICAL 12W/m	40

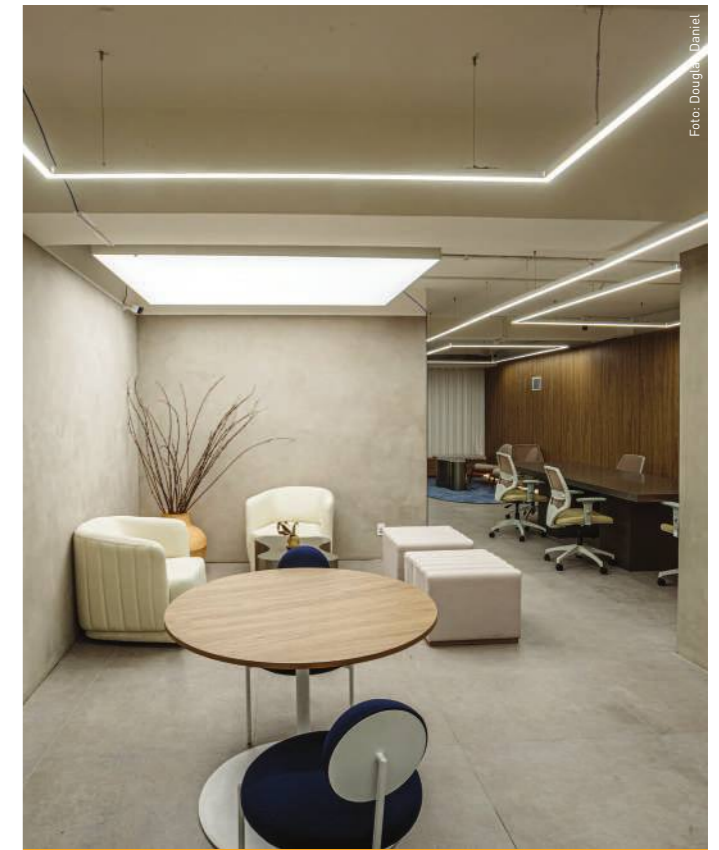


Foto: Douglas Daniel

DRIVERS E CONTROLADORES

LRS	44
XLG	44
LPV	45
ELG	45
LUTRON	46
DIM TO WARM	46
FULHAM	47
PWM DALI	47
PCD	48
APC	48
CONTROLADORES DMX	49
CONTROLADOR PAINEL BRANCO DINÂMICO	50
CONTROLADOR PAINEL RGBW	50
CONTROLADOR RGBW RF2,4GHZ	51
CONTROLADOR RGBW WI-FI	51
CONTROLADOR BRANCO DINÂMICO WI-FI	52
AMPLIFICADOR DE SINAL	52

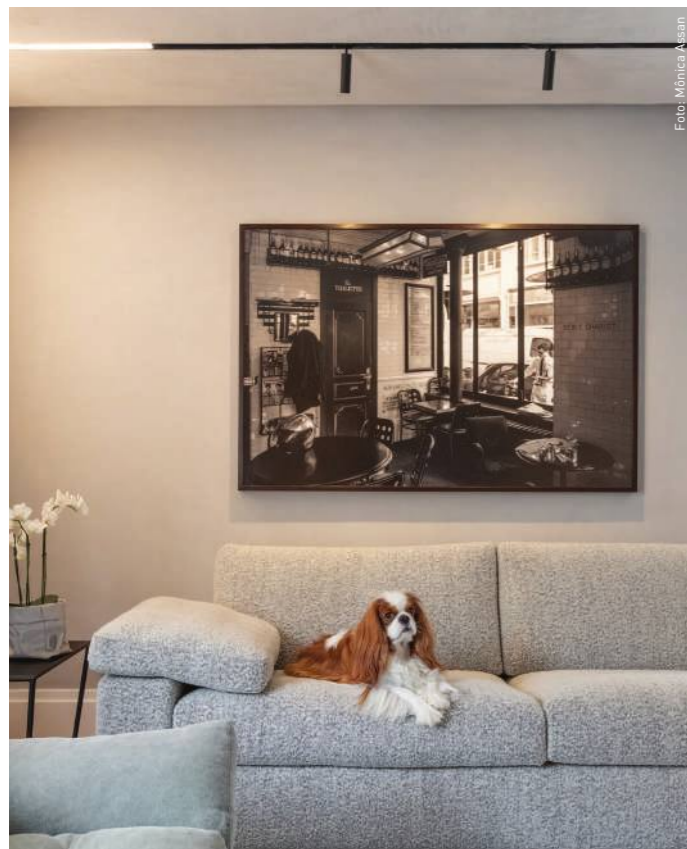


Foto: Mônica Assun

TETRIS MAGNÉTICA

LED TETRIS MAGNÉTICA	56
LED TETRIS MAGNÉTICA LUZ DIFUSA COM ABAS (FRAME)	56
LED TETRIS MAGNÉTICA ARTICULADA	56
LED TETRIS MAGNÉTICA ARTICULADA LUZ DIFUSA COM ABAS (FRAME)	56
LED TETRIS MAGNÉTICA SPOT	57
LED TETRIS MAGNÉTICA PENDENTE	57
ACESSÓRIOS	58

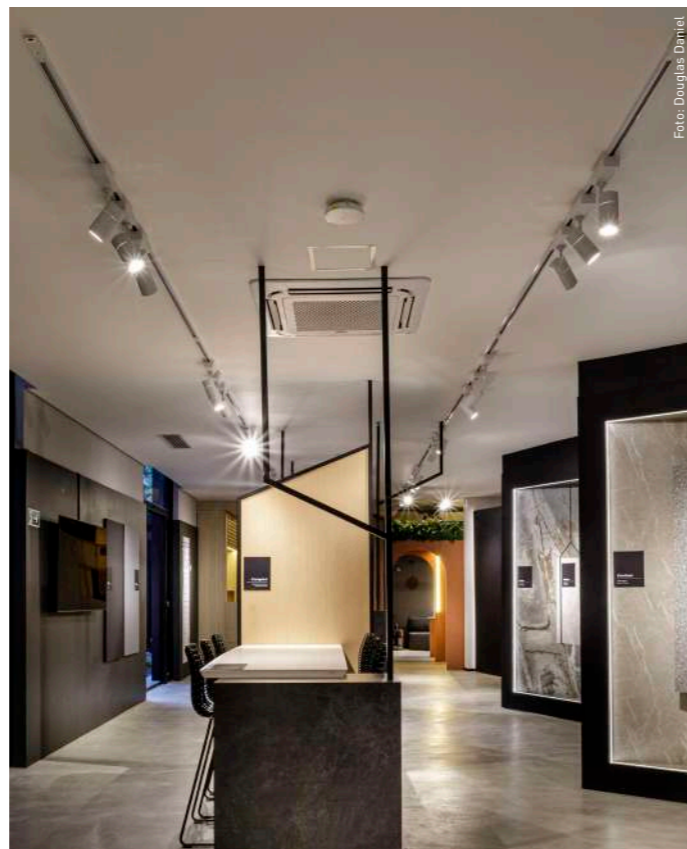


Foto: Douglas Daniel

LUMINÁRIAS

TRACK LIGHT LED COB	62
SPOT LIGHT	62
SPOT LIGHT P, M, G	63
SPOT LIGHT CÊNICO	64
SPOT LIGHT AR111	64
DOWNLIGHT LED COB ORBITAL	65
DOWNLIGHT	65
SPOT FOCAL SOBREPOR	66
SPOT EMBUTIDO ANTIOFUSCANTE	66



Foto: Renato Navarro

OUTDOOR

EYE 180°	70
WALL WASHER LINEAR	70
WALL WASHER LINEAR RGBW	71
ESPETO 6W	71
PROJETOR 8W	72
PROJETOR 16W E 25W	72
EMBUTIDO 2.5W	73
EMBUTIDO 4W	73
EMBUTIDO 8W	74
EMBUTIDO 16W, 25W E 35W	74
STREET MODULAR INMETRO	76
STREET MODULAR	76
STREET INMETRO	77
REFLETOR COMPACTO	77
REFLETOR HIGH POWER	78
REFLETOR MODULAR	78
REFLETOR MODULAR ESPORTIVO	79

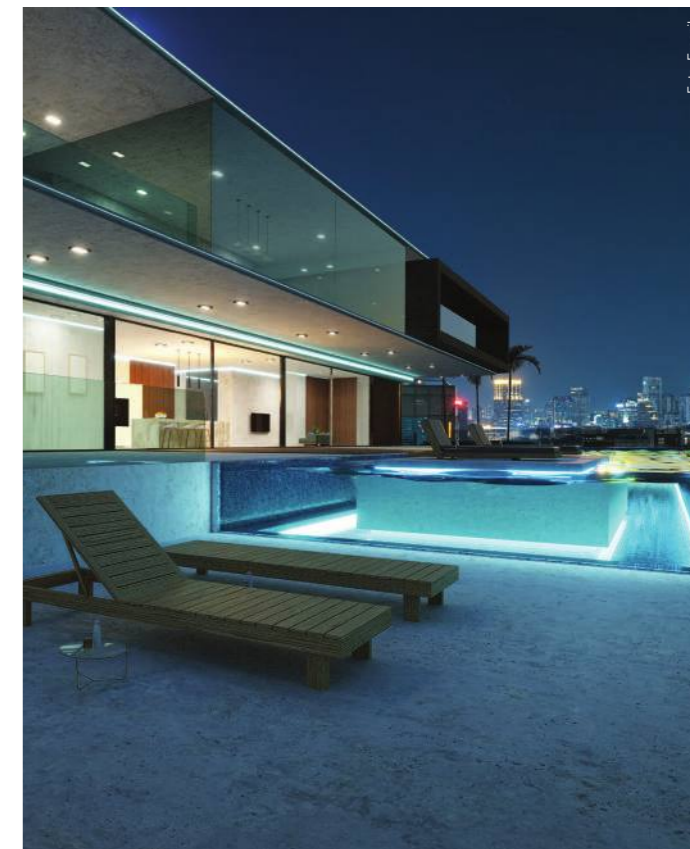


Foto: Freepik

AQUA

AQUA BALIZADOR BASIC 1W	82
AQUA BALIZADOR BASIC 3W	82
AQUA BALIZADOR BASIC 6W	83
PROJETOR AQUA BASIC 5W	83
AQUA EMBUTIDO PREMIUM 5W	84
AQUA EMBUTIDO PREMIUM 12W	84
AQUA PROJETOOR PREMIUM 20W	85
AQUA SOBREPOR 5W	85
AQUA SOBREPOR 12W	86
AQUA SOBREPOR 20W	86
AQUA REFLETOR POOL	87
AQUA REFLETOR SAUNA	87
AQUA LINEAR FLEXÍVEL	88

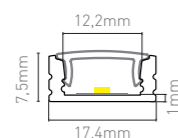
PERFIL FIT MUNDI



FEIRA NA ROSENBAUM
Local: São Paulo
Projeto de arquitetura: Marcelo Rosenbaum e Adriana Benguela
Desenvolvimento de projeto: Rebeca Trindade
Projeto de iluminação: Marcelo Rosenbaum e Ricardo Heder
Curadoria e direção: Cristiane Rosenbaum

ATENAS SOBREPOR

perfil de sobrepor em alumínio extrudado anodizado com difusor em policarbonato

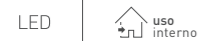


fontes de luz (somente IP20):

- fita LED alta eficiência
- fita LED full spectrum
- fita LED COB
- PCI rígida
- fita LED colorida
- fita LED RGBW
- fita LED branco dinâmico
- fita LED dim to warm
- fita LED long run

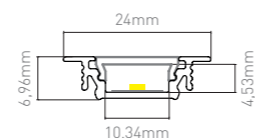
observações

- extensão pode ser adequada a cada projeto
- alimentação: driver de tensão 12Vcc / 24Vcc | driver de corrente 350mA
- driver remoto
- fixação com grampo metálico
- dimensões do grampo metálico: 40x19x10mm



ATENAS EMBUTIR

perfil de embutir com dimensões reduzidas em alumínio extrudado anodizado com difusor em policarbonato, ideal para marcenaria



fontes de luz (somente IP20):

- fita LED alta eficiência
- fita LED full spectrum
- fita LED COB
- PCI rígida
- fita LED colorida
- fita LED branco dinâmico
- fita LED dim to warm
- fita LED long run

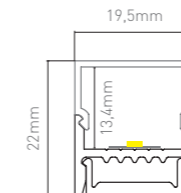
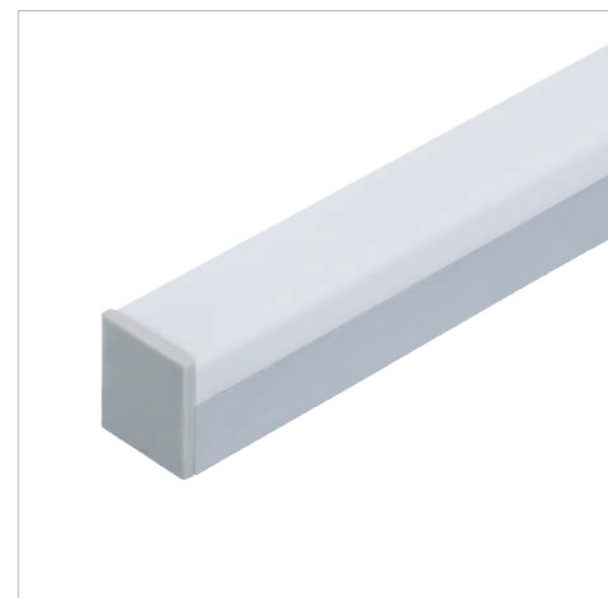
observações

- extensão pode ser adequada a cada projeto
- alimentação: driver de tensão 12Vcc / 24Vcc | driver de corrente 350mA
- driver remoto
- fixação com grampo metálico



LONDRES

perfil de sobrepor em alumínio extrudado anodizado com difusor em policarbonato com proteção UV



fontes de luz:

- fita LED alta eficiência
- fita LED full spectrum
- fita LED COB
- PCI rígida
- fita led colorida
- fita led RGBW
- fita LED branco dinâmico
- fita LED dim to warm
- fita LED long run

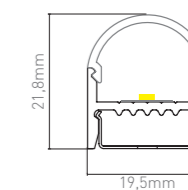
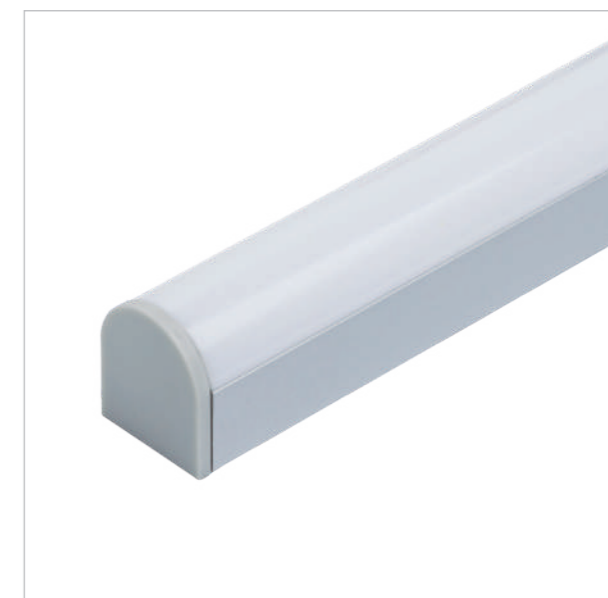
observações

- extensão pode ser adequada a cada projeto
- alimentação: driver de tensão 12Vcc / 24Vcc | driver de corrente 350mA
- driver remoto
- fixação através com metálico



BRASÍLIA

perfil de sobrepor em alumínio extrudado anodizado com difusor em policarbonato com proteção UV



fontes de luz:

- fita LED alta eficiência
- fita LED full spectrum
- fita LED COB
- PCI rígida
- fita led colorida
- fita led RGBW
- fita LED branco dinâmico
- fita LED dim to warm
- fita LED long run

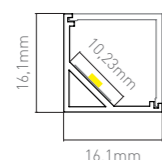
observações

- extensão pode ser adequada a cada projeto
- alimentação: driver de tensão 12Vcc / 24Vcc | driver de corrente 350mA
- driver remoto
- fixação com grampo metálico



CAIRO

perfil de sobrepor em alumínio extrudado anodizado com difusor em policarbonato com proteção UV, emissão de luz em 45°



fontes de luz:

- fita LED alta eficiência
- fita LED full spectrum
- fita LED COB
- PCI rígida
- fita LED colorida
- fita LED RGBW
- fita LED branco dinâmico
- fita LED dim to warm
- fita LED long run

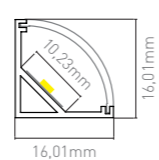
observações

- extensão pode ser adequada a cada projeto
- alimentação: driver de tensão 12Vcc / 24Vcc | driver de corrente 350mA
- driver remoto
- fixação com grampo metálico
- dimensões do grampo metálico: 16x19x20mm



PARIS

perfil de sobrepor em alumínio extrudado anodizado com difusor em policarbonato com proteção UV, emissão de luz em 45°



fontes de luz:

- fita LED alta eficiência
- fita LED full spectrum
- fita LED COB
- PCI rígida
- fita LED colorida
- fita LED RGBW
- fita LED branco dinâmico
- fita LED dim to warm
- fita LED long run

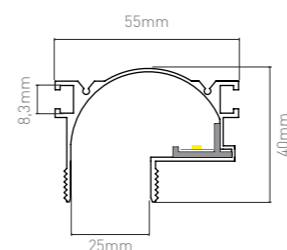
observações

- extensão pode ser adequada a cada projeto
- alimentação: driver de tensão 12Vcc / 24Vcc | driver de corrente 350mA
- driver remoto
- fixação com grampo metálico
- dimensões do grampo metálico: 16x19x20mm



BRUGES

perfil de embutir em alumínio extrudado anodizado para iluminação indireta



fontes de luz:

- fita LED alta eficiência
- fita LED full spectrum
- fita LED COB
- PCI rígida
- fita led colorida
- fita led RGBW
- fita LED branco dinâmico
- fita LED dim to warm
- fita LED long run

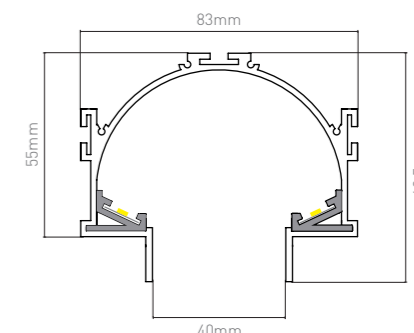
observações

- extensão pode ser adequada a cada projeto
- alimentação: driver de tensão 12Vcc / 24Vcc | driver de corrente 350mA
- driver remoto
- fixação com suporte lateral



HAIA

perfil de embutir em alumínio extrudado anodizado para iluminação indireta com duas fontes de luz



fontes de luz:

- fita LED alta eficiência
- fita LED full spectrum
- fita LED COB
- PCI rígida
- fita led colorida
- fita led RGBW
- fita LED branco dinâmico
- fita LED dim to warm
- fita LED long run

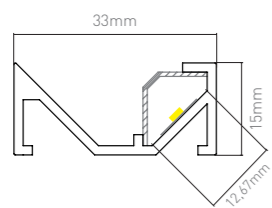
observações

- extensão pode ser adequada a cada projeto
- alimentação: driver de tensão 12Vcc / 24Vcc | driver de corrente 350mA
- driver remoto
- fixação com suporte lateral



DUBAI SOBREPOR

perfil wall washer de sobrepor em alumínio extrudado anodizado com difusor em policarbonato



fontes de luz (somente IP20):

- fita LED alta eficiência
- fita LED full spectrum
- fita LED COB
- PCI rígida
- fita LED colorida
- fita LED RGBW
- fita LED branco dinâmico
- fita LED dim to warm
- fita LED long run

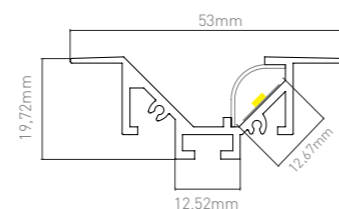
observações

- extensão pode ser adequada a cada projeto
- alimentação: driver de tensão 12Vcc / 24Vcc | driver de corrente 350mA
- driver remoto
- fixação com grampo metálico



DUBAI EMBUTIR

perfil wall washer de embutir em alumínio extrudado anodizado com difusor em policarbonato



fontes de luz (somente IP20):

- fita LED alta eficiência
- fita LED full spectrum
- fita LED COB
- PCI rígida
- fita LED colorida
- fita LED RGBW
- fita LED branco dinâmico
- fita LED dim to warm
- fita LED long run

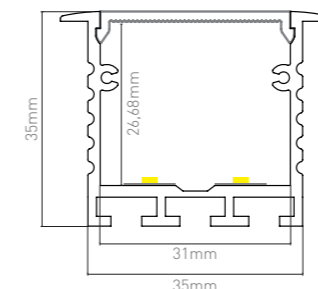
observações

- extensão pode ser adequada a cada projeto
- alimentação: driver de tensão 12Vcc / 24Vcc | driver de corrente 350mA
- driver remoto
- fixação com grampo metálico



KYOTO EMBUTIR

perfil de embutir em alumínio extrudado anodizado com difusor em policarbonato com proteção UV



fontes de luz:

- fita LED alta eficiência
- fita LED full spectrum
- fita LED COB
- PCI rígida
- fita led colorida
- fita led RGBW
- fita LED branco dinâmico
- fita LED dim to warm
- fita LED long run

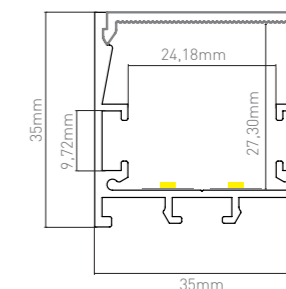
observações

- extensão pode ser adequada a cada projeto
- alimentação: driver de tensão 12Vcc / 24Vcc | driver de corrente 350mA
- driver remoto
- fixação com grampo metálico
- pode ser utilizado com até duas linhas de LED



KYOTO SOBREPOR / PENDENTE

perfil de sobrepor ou pendente em alumínio extrudado anodizado com difusor em policarbonato com proteção UV



fontes de luz:

- fita LED alta eficiência
- fita LED full spectrum
- fita LED COB
- PCI rígida
- fita led colorida
- fita led RGBW
- fita LED branco dinâmico
- fita LED dim to warm
- fita LED long run

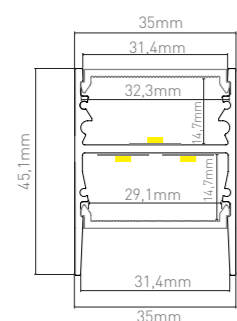
observações

- extensão pode ser adequada a cada projeto
- alimentação: driver de tensão 12Vcc / 24Vcc | driver de corrente 350mA
- driver remoto
- fixação com grampo metálico ou cabos de aço
- pode ser utilizado com até duas linhas de LED



KYOTO PENDENTE UP & DOWN

perfil pendente com duas fontes de luz (direcionada para cima e para baixo) em alumínio extrudado anodizado com difusor em policarbonato



fontes de luz:

- fita LED alta eficiência
- fita LED full spectrum
- fita LED COB
- PCI rígida
- fita LED colorida
- fita LED RGBW
- fita LED branco dinâmico
- fita LED dim to warm
- fita LED long run

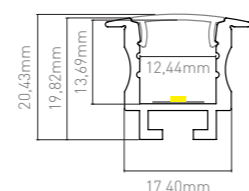
observações

- extensão pode ser adequada a cada projeto
- alimentação: driver de tensão 12Vcc / 24Vcc | driver de corrente 350mA
- driver remoto
- fixação com cabos de aço
- pode ser utilizado com duas linhas de LED somente na luz para baixo



TÓKIO PAREDE / TETO

embutido de piso linear em alumínio extrudado anodizado com difusor em policarbonato com proteção UV



fontes de luz:

- fita LED alta eficiência
- fita LED full spectrum
- fita LED COB
- PCI rígida
- fita LED colorida
- fita LED RGBW
- fita LED branco dinâmico
- fita LED dim to warm
- fita LED long run

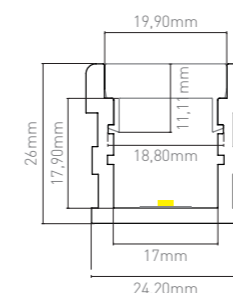
observações

- extensão pode ser adequada a cada projeto
- alimentação: driver de tensão 12Vcc / 24Vcc | driver de corrente 350mA
- driver remoto



TÓKIO PISO EXTERNO

embutido de piso linear em alumínio extrudado anodizado com difusor em policarbonato com proteção UV e nicho para áreas externas



fontes de luz:

- fita LED alta eficiência
- fita LED full spectrum
- fita LED colorida
- fita LED RGBW
- fita LED long run

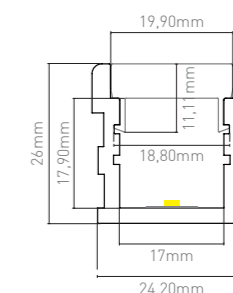
observações

- extensão pode ser adequada a cada projeto
- alimentação: driver de tensão 24Vcc
- driver remoto
- fixação com nicho LEMCA floor
- prever drenagem sob o perfil utilizando brita ou calha para escoamento da água com profundidade igual ou superior à altura do perfil (26mm)



TÓKIO PISO INTERNO

perfil de embutir em alumínio extrudado anodizado com difusor em policarbonato com proteção UV



fontes de luz:

- fita LED alta eficiência
- fita LED full spectrum
- fita LED COB
- PCI rígida
- fita LED colorida
- fita LED RGBW
- fita LED branco dinâmico
- fita LED dim to warm
- fita LED long run

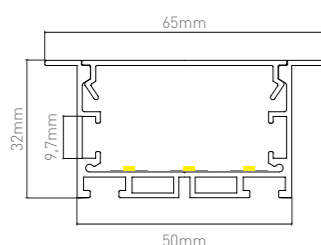
observações

- extensão pode ser adequada a cada projeto
- alimentação: driver de tensão 24Vcc
- driver remoto
- fixação com grampo metálico



HELSINKI EMBUTIR

perfil de embutir em alumínio extrudado anodizado com difusor em policarbonato com proteção UV para 1, 2 ou 3 linhas de fita de LED



fontes de luz:

- fita LED alta eficiência
- fita LED full spectrum
- fita LED COB
- PCI rígida
- fita LED colorida
- fita LED RGBW
- fita LED branco dinâmico
- fita LED dim to warm
- fita LED long run

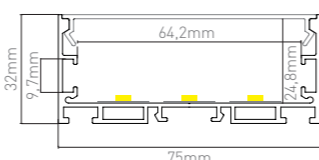
observações

- extensão pode ser adequada a cada projeto
- alimentação: driver de tensão 12Vcc / 24Vcc | driver de corrente 350mA
- driver remoto
- fixação com grampos metálicos
- medidas do corte para instalação: 52mm de largura e 45mm de profundidade



HELSINKI SOBREPOR / PENDENTE

perfil de sobrepor ou pendente em alumínio extrudado anodizado com difusor em policarbonato com proteção UV para 2, 3 ou 4 linhas de fita de LED



fontes de luz:

- fita LED alta eficiência
- fita LED full spectrum
- fita LED COB
- PCI rígida
- fita LED colorida
- fita LED RGBW
- fita LED branco dinâmico
- fita LED dim to warm
- fita LED long run

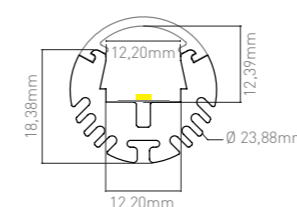
observações

- extensão pode ser adequada a cada projeto
- alimentação: driver de tensão 12Vcc / 24Vcc | driver de corrente 350mA
- driver remoto
- fixação com grampo metálico
- não é possível utilizar 4 linhas com a fita de 22.5W/m



VIENA

perfil pendente, cabideiro ou arandela em alumínio extrudado anodizado com difusor em policarbonato



fontes de luz:

- fita LED alta eficiência
- fita LED full spectrum
- fita LED COB
- PCI rígida
- fita LED colorida
- fita LED RGBW
- fita LED branco dinâmico
- fita LED dim to warm
- fita LED long run

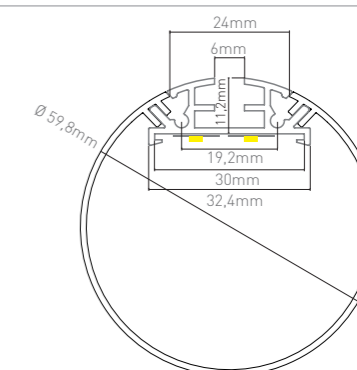
observações

- extensão pode ser adequada a cada projeto
- alimentação: driver de tensão 12Vcc / 24Vcc | driver de corrente 350mA
- driver remoto
- fixação com cabos de aço, hastes de metal ou suporte para cabideiro



OSLO

perfil pendente em alumínio extrudado anodizado com difusor tubular em policarbonato com proteção UV



fontes de luz:

- fita LED alta eficiência
- fita LED full spectrum
- fita LED COB
- PCI rígida
- fita LED colorida
- fita LED RGBW
- fita LED branco dinâmico
- fita LED dim to warm
- fita LED long run

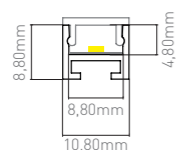
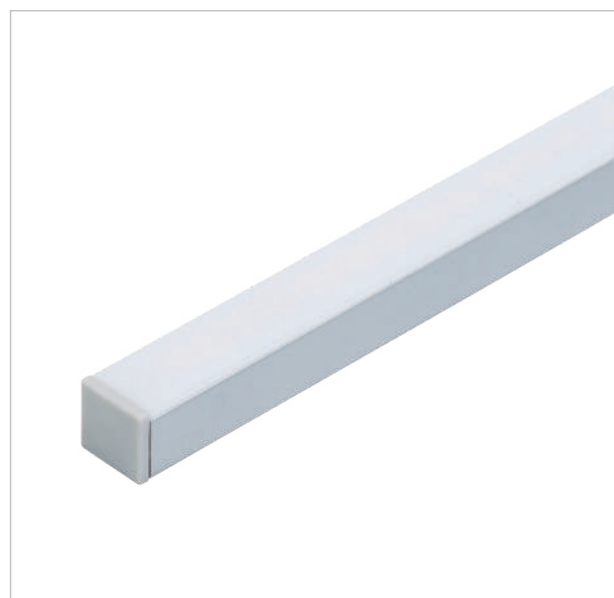
observações

- extensão pode ser adequada a cada projeto
- alimentação: driver de tensão 12Vcc / 24Vcc | driver de corrente 350mA
- driver remoto
- fixação com cabos de aço
- pode ser utilizado com duas linhas de LED



CUZCO

perfil de sobrepor com dimensões reduzidas em alumínio extrudado anodizado com difusor em policarbonato

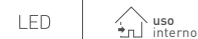


fontes de luz (somente IP20):

- fita LED alta eficiência (somente 4.8 W/m e 9.6W/m)
- fita LED full spectrum (somente 4.8 W/m e 9.6W/m)
- fita LED COB (somente 9.6W/m)
- fita LED colorida

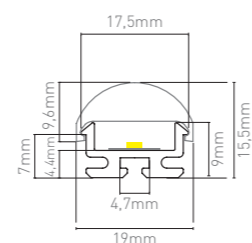
observações

- extensão pode ser adequada a cada projeto
- alimentação: driver de tensão 24Vcc
- driver remoto
- fixação com grampo plástico



DUBLIN

perfil de sobrepor em alumínio extrudado anodizado com difusor em acrílico transparente com proteção UV e fecho de 30°



fontes de luz:

- fita LED alta eficiência
- fita LED full spectrum
- fita LED COB
- PCI rígida
- fita LED colorida
- fita LED RGBW
- fita LED branco dinâmico
- fita LED dim to warm
- fita LED long run

observações

- extensão pode ser adequada a cada projeto
- alimentação: driver de tensão 12Vcc / 24Vcc | driver de corrente 350mA
- driver remoto
- fixação com grampo metálico

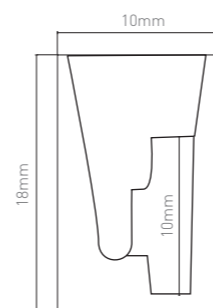


FLEXÍVEL

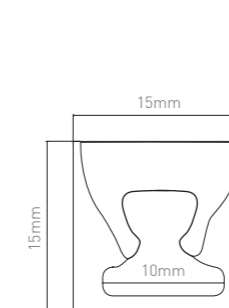
tubo flexível de silicone extrudado com dobra horizontal ou vertical para montagem de luminária tipo neon flex utilizando fita LED



dobra horizontal



dobra vertical



fontes de luz:

- fita LED alta eficiência
- fita LED full spectrum
- fita LED COB
- fita LED colorida
- fita LED branco dinâmico
- fita LED dim to warm

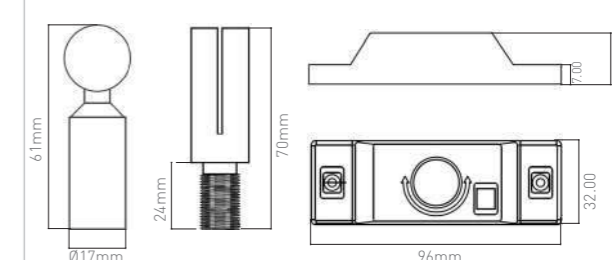
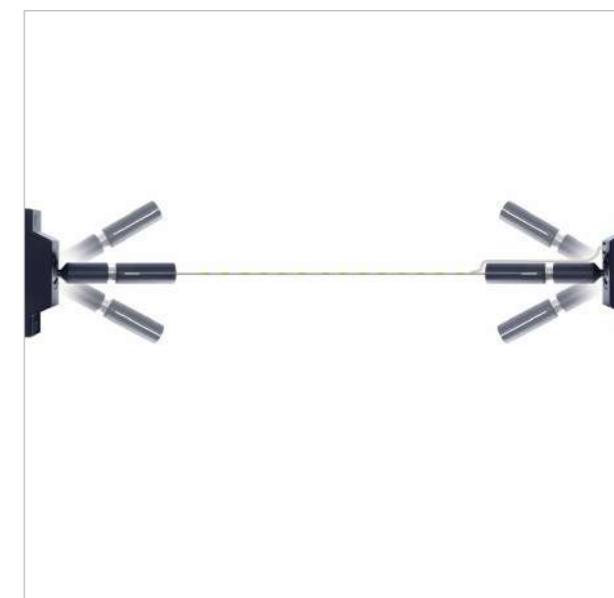
observações

- fixação através de grampos de alumínio ou perfil contínuo
- extensão: 5 metros
- alimentação: driver de tensão 24Vcc
- driver remoto
- acompanha capas finalizadoras em silicone para acabamento da montagem
- compatível com fitas de LED de até 10mm de largura
- unidade de corte acompanha a medida de corte da fita LED selecionada
- dobrar a luminária somente no sentido perpendicular à direção da luz



EXTENDLIT

sistema de iluminação linear com tiras de aço inoxidável tensionadas e fixação pelas extremidades através de suportes de alumínio



fontes de luz:

- fita LED alta eficiência
- fita LED full spectrum
- fita LED COB
- fita LED colorida
- fita LED dim to warm
- fita LED long run
- fita LED EVO

observações

- extensão pode ser adequada a cada projeto (até 20m com a fita long run)
- alimentação: driver de tensão 24Vcc
- driver remoto
- cores disponíveis: preto e branco
- tensão ajustável girando o eixo da base





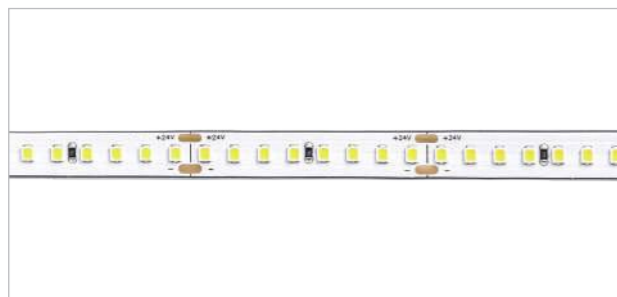
Foto: Douglas Daniel

FITAS, PLACAS E FIT NEON

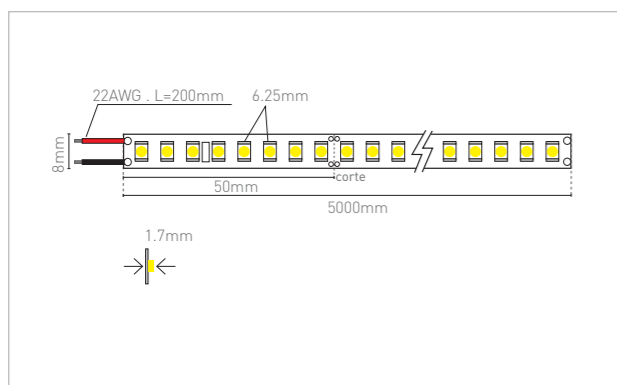
FITAS, PLACAS E FIT NEON

WE COFFEE
Local: São Paulo
Projeto de arquitetura: ENTRE Arquitetos
Projeto de iluminação: Studio Iris

FITA LED ALTA EFICIÊNCIA 4.8W/m

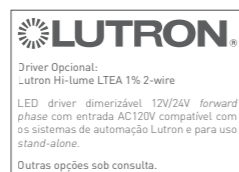


temperatura de cor	fluxo luminoso
2.700K	541lm/m
3.000K	576lm/m
4.000K	624lm/m



Características:

- LED SMD 2835
- IRC: >90
- 160 LEDs/m
- alimentação: 24Vcc
- proteção: IP20 / IP65

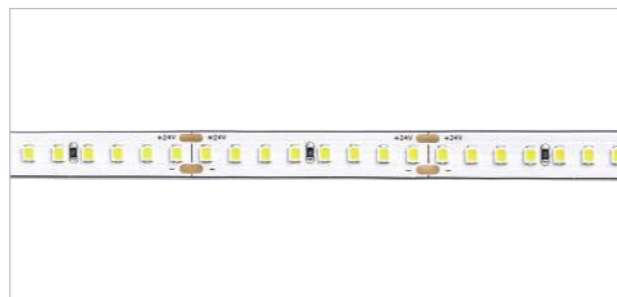


observações

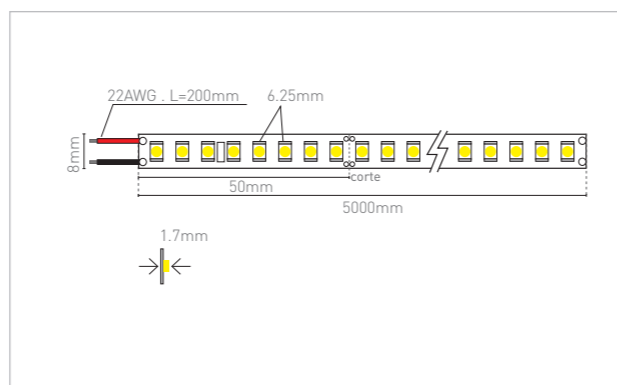
- necessita driver externo para alimentação 24Vcc
- rolos de 5m
- LEDs aprovados IES LM80
- cortes a cada 50mm



FITA LED ALTA EFICIÊNCIA 9.6W/m

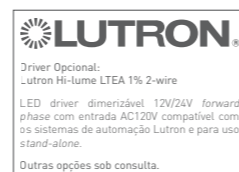


temperatura de cor	fluxo luminoso
2.700K	1.073lm/m
3.000K	1.152lm/m
4.000K	1.248lm/m



Características:

- LED SMD 2835
- IRC: >90
- 160 LEDs/m
- alimentação: 24Vcc
- proteção: IP20 / IP65

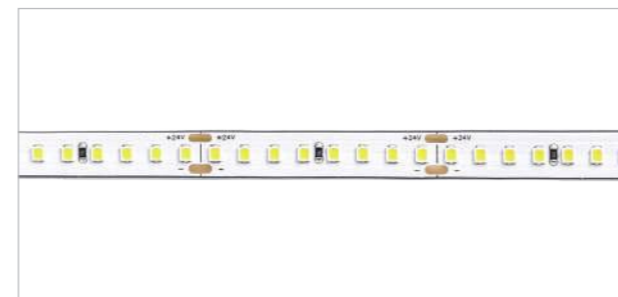


observações

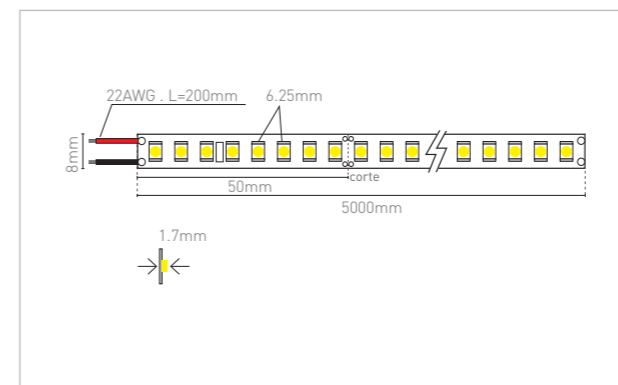
- necessita driver externo para alimentação 24Vcc
- rolos de 5m
- LEDs aprovados IES LM80
- cortes a cada 50mm



FITA LED ALTA EFICIÊNCIA 14.4W/m



temperatura de cor	fluxo luminoso
2.700K	1.461lm/m
3.000K	1.584lm/m
4.000K	1.728lm/m



Características:

- LED SMD 2835
- IRC: >90
- 160 LEDs/m
- alimentação: 24Vcc
- proteção: IP20 / IP65

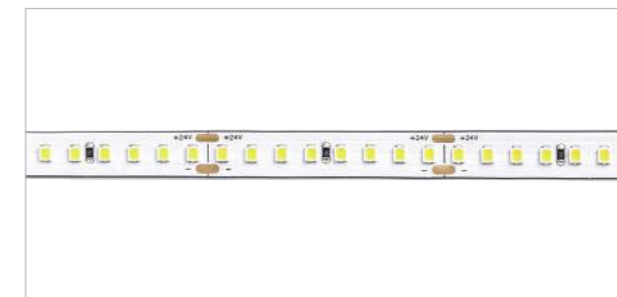


observações

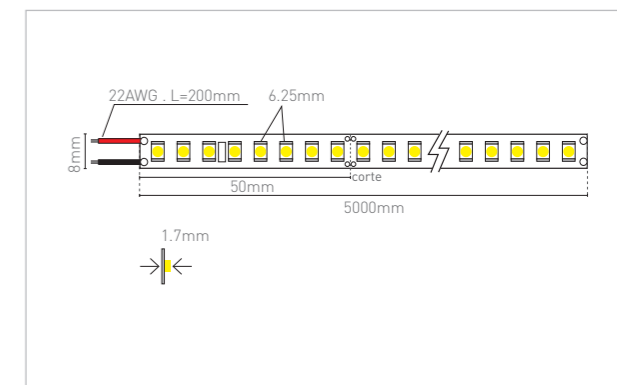
- necessita driver externo para alimentação 24Vcc
- rolos de 5m
- LEDs aprovados IES LM80
- cortes a cada 50mm



FITA LED ALTA EFICIÊNCIA 22.5W/m



temperatura de cor	fluxo luminoso
2.700K	2.036lm/m
3.000K	2.036lm/m
4.000K	2.112lm/m



Características:

- LED SMD 2835
- IRC: >90
- 160 LEDs/m
- alimentação: 24Vcc
- proteção: IP20 / IP65

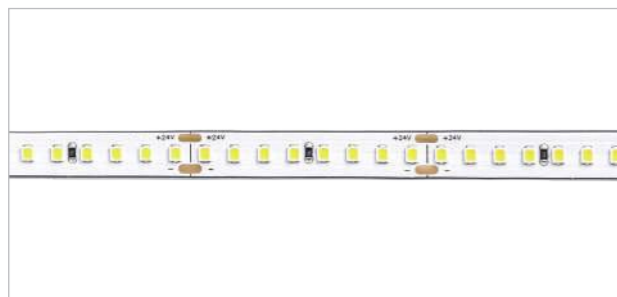


observações

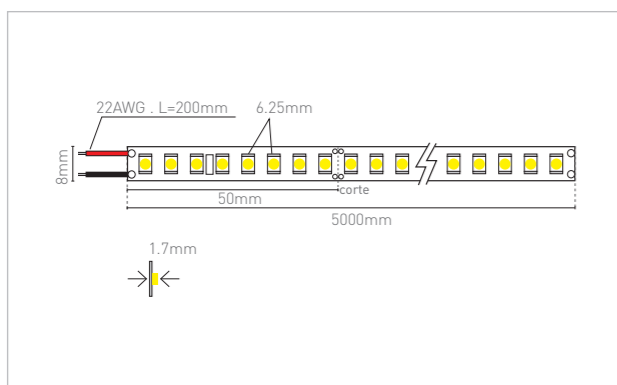
- necessita driver externo para alimentação 24Vcc
- rolos de 5m
- LEDs aprovados IES LM80
- cortes a cada 50mm



FITA LED FULL SPECTRUM 4.8W/m

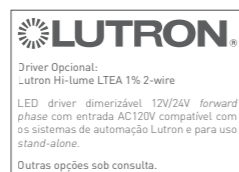


temperatura de cor	fluxo luminoso
2.700K	432lm/m
3.000K	453lm/m
4.000K	475lm/m



Características:

- LED SMD 2835
- R1 a R15: >95
- 160 LEDs/m
- alimentação: 24Vcc
- proteção: IP20 / IP65

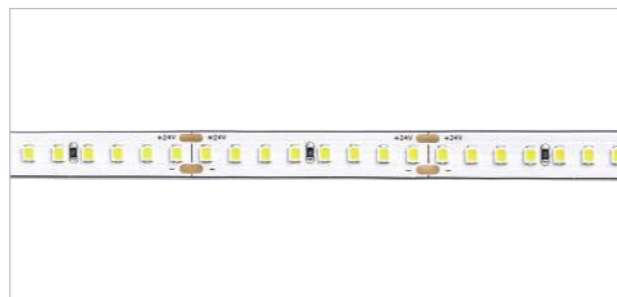


observações

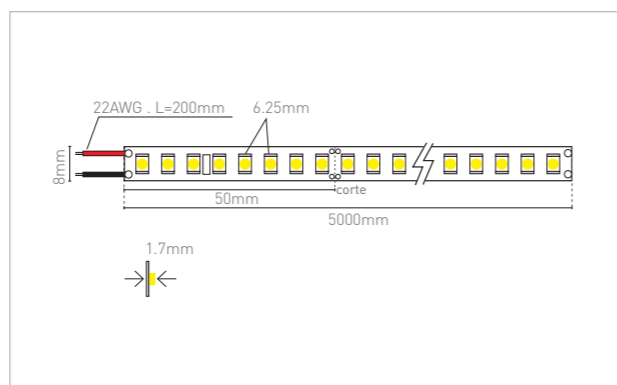
- necessita driver externo para alimentação 24Vcc
- rolos de 5m
- LEDs aprovados IES LM80
- cortes a cada 50mm



FITA LED FULL SPECTRUM 9.6W/m

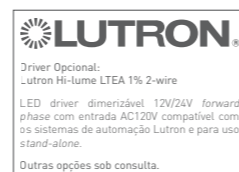


temperatura de cor	fluxo luminoso
2.700K	864lm/m
3.000K	907lm/m
4.000K	950lm/m



Características:

- LED SMD 2835
- R1 a R15: >95
- 160 LEDs/m
- alimentação: 24Vcc
- proteção: IP20 / IP65

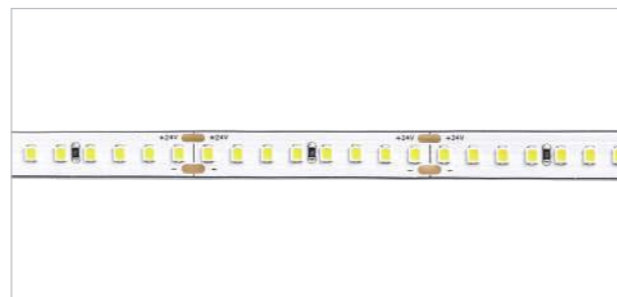


observações

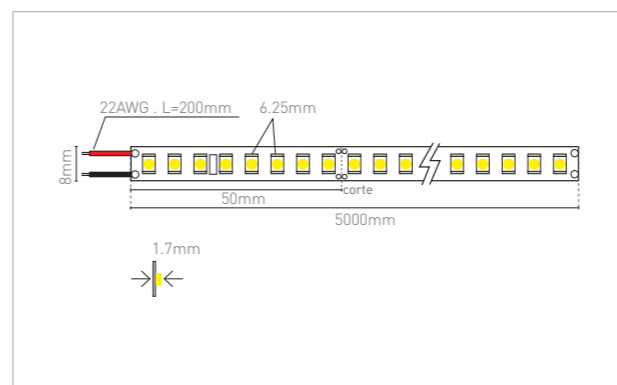
- necessita driver externo para alimentação 24Vcc
- rolos de 5m
- LEDs aprovados IES LM80
- cortes a cada 50mm



FITA LED FULL SPECTRUM 14.4W/m



temperatura de cor	fluxo luminoso
2.700K	1.231lm/m
3.000K	1.296lm/m
4.000K	1.360lm/m



Características:

- LED SMD 2835
- R1 a R15: >95
- 160 LEDs/m
- alimentação: 24Vcc
- proteção: IP20 / IP65

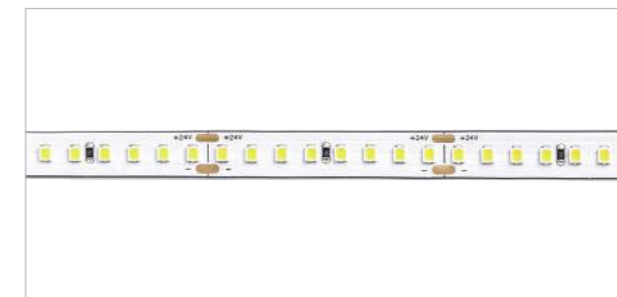


observações

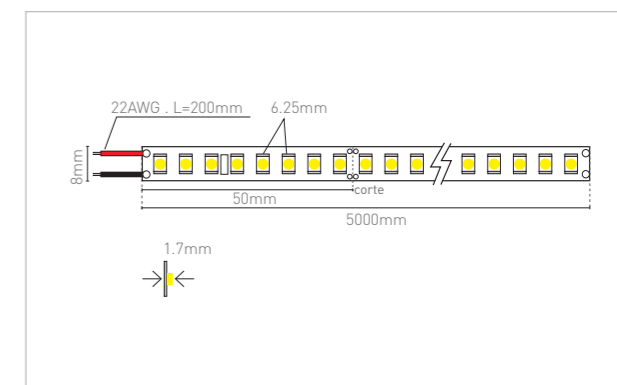
- necessita driver externo para alimentação 24Vcc
- rolos de 5m
- LEDs aprovados IES LM80
- cortes a cada 50mm



FITA LED FULL SPECTRUM 22.5W/m



temperatura de cor	fluxo luminoso
2.700K	1.641lm/m
3.000K	1.728lm/m
4.000K	1.814lm/m



Características:

- LED SMD 2835
- R1 a R15: >95
- 160 LEDs/m
- alimentação: 24Vcc
- proteção: IP20 / IP65

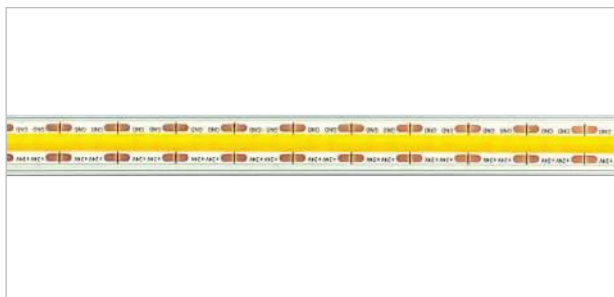


observações

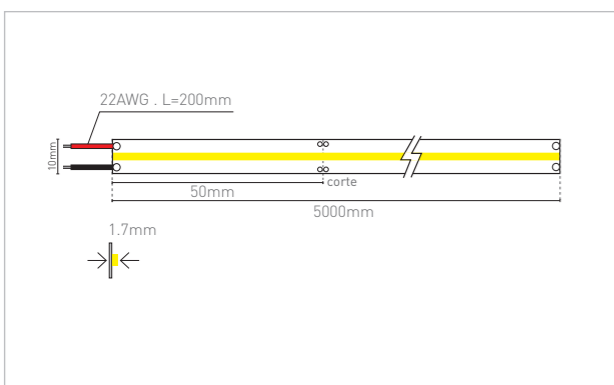
- necessita driver externo para alimentação 24Vcc
- rolos de 5m
- LEDs aprovados IES LM80
- cortes a cada 50mm



FITA LED COB 9.6W/m



temperatura de cor	fluxo luminoso
3.000K	850lm/m
4.000K	960lm/m



Características:

- LED COB
- IRC: >90
- 480 LEDs/m
- alimentação: 24Vcc
- proteção: IP20 / IP65

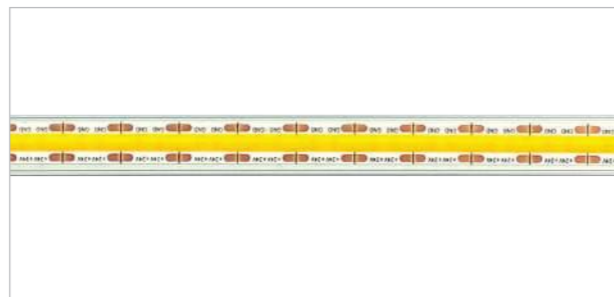


observações

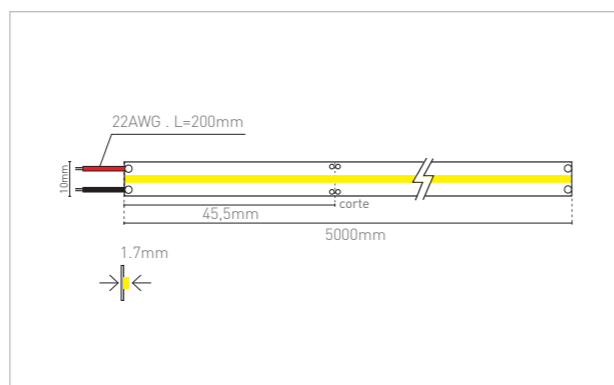
- necessita driver externo para alimentação 24Vcc
- rolos de 5m
- LEDs aprovados IES LM80
- cortes a cada 50mm



FITA LED COB 14.4W/m



temperatura de cor	fluxo luminoso
3.000K	1.380lm/m
4.000K	1.440lm/m



Características:

- LED COB
- IRC: >90
- 528 LEDs/m
- alimentação: 24Vcc
- proteção: IP20 / IP65



observações

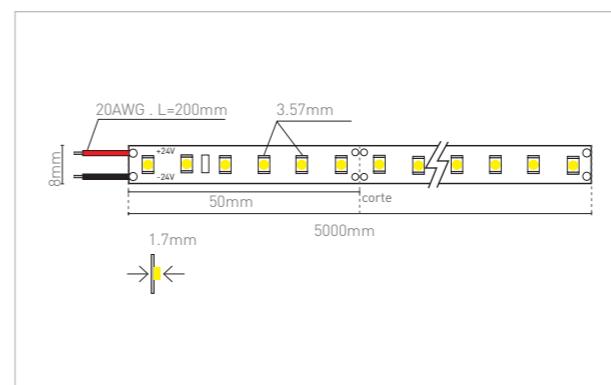
- necessita driver externo para alimentação 24Vcc
- rolos de 5m
- LEDs aprovados IES LM80
- cortes a cada 45,5mm



FITA LED LONG RUN 3.5W/m



temperatura de cor	fluxo luminoso
2.700K	310lm/m
3.000K	330lm/m
4.000K	345lm/m



Características:

- LED SMD 3528
- IRC: >80
- 120 LEDs/m
- alimentação: 24Vcc
- proteção: IP20 / IP67



observações

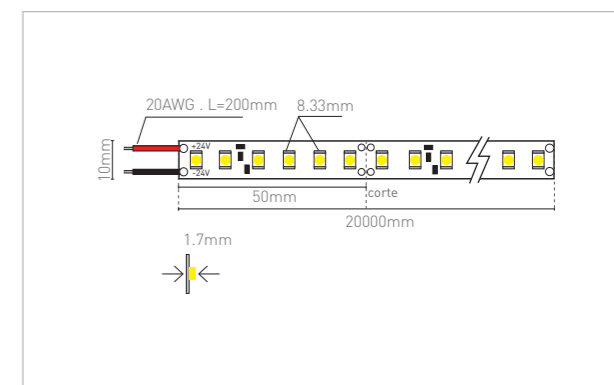
- necessita de um driver remoto 200W por rolo para alimentação
- rolos de 30m
- LEDs aprovados IES LM80
- cortes a cada 50mm
- ideal para longas distâncias



FITA LED LONG RUN 9.6W/m



temperatura de cor	fluxo luminoso
2.700K	810lm/m
3.000K	870lm/m
4.000K	910lm/m



Características:

- LED SMD 3528
- IRC: >80
- 120 LEDs/m
- alimentação: 24Vcc
- proteção: IP20 / IP67



observações

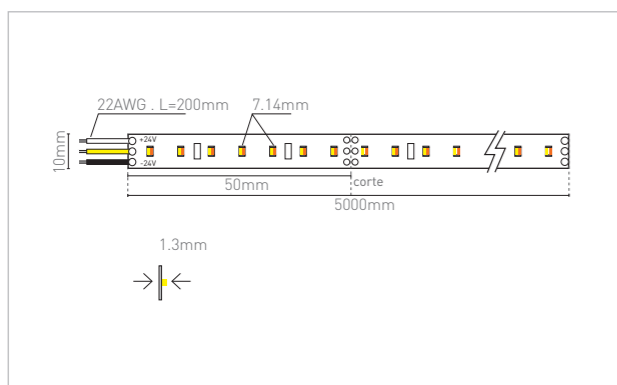
- necessita de um driver remoto 200W por rolo para alimentação
- rolos de 20m
- LEDs aprovados IES LM80
- cortes a cada 50mm
- ideal para longas distâncias



FITA LED BRANCO DINÂMICO 19.2W/m

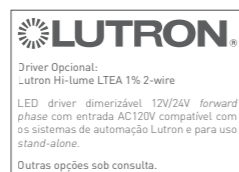


temperatura de cor	fluxo luminoso
2.600K - 6.000K	~1.536lm/m



Características:

- LED SMD 2110
- IRC: >90
- 280 LEDs/m
- alimentação: 24Vcc
- proteção: IP20 / IP65

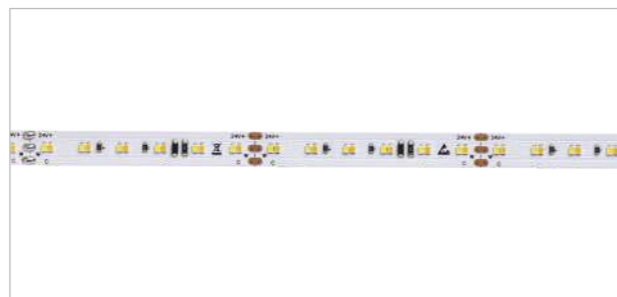


observações

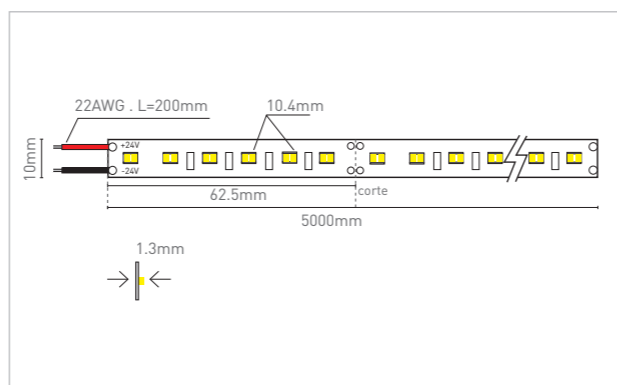
- necessita driver externo para alimentação 24Vcc e controlador branco dinâmico
- o controle da temperatura de cor é feito através de um controlador de dois canais (canal 1 = 2.500K / canal 2 = 6.000K) fornecido separadamente
- rolos de 5m
- LEDs aprovados IES LM80
- cortes a cada 50mm



FITA LED DIM TO WARM 15W/m

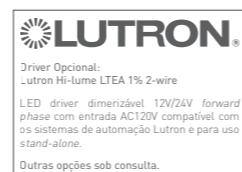


temperatura de cor	fluxo luminoso
1.800K - 3.000K	80lm - 1.280lm/m



Características:

- LED SMD 2216
- IRC: >90
- 192 LEDs/m
- alimentação: 24Vcc
- proteção: IP20



observações

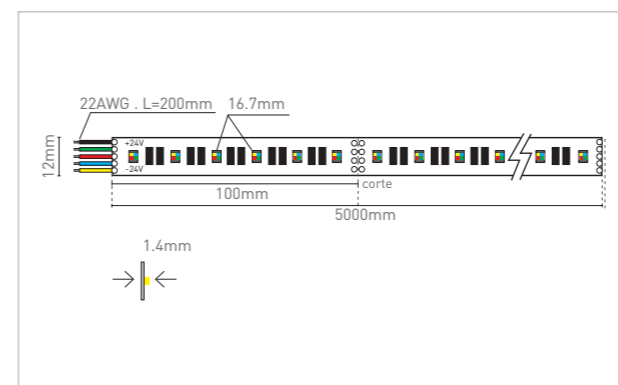
- necessita de um driver remoto para alimentação e dimmer fornecido separadamente
- temperatura de cor varia entre 1.800K e 3.000K ao dimmerizar os LEDs (temperatura cor mínima = 1.800K / temperatura cor máxima = 3.000K)
- rolos de 5m
- LEDs aprovados IES LM80
- compatível com dimmer phase cut
- cortes a cada 62,5mm



FITA LED RGBW



temperatura de cor	fluxo luminoso
RGB + 3.000K	-



Características:

- LED SMD 5050
- IRC: >90
- 60 LEDs/m
- alimentação: 24Vcc
- proteção: IP20 / IP67

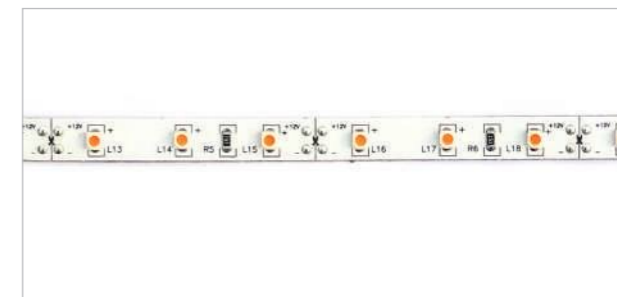


observações

- necessita driver externo para alimentação 24Vcc e controlador RGBW
- rolos de 5m
- LEDs aprovados IES LM80
- cortes a cada 100mm

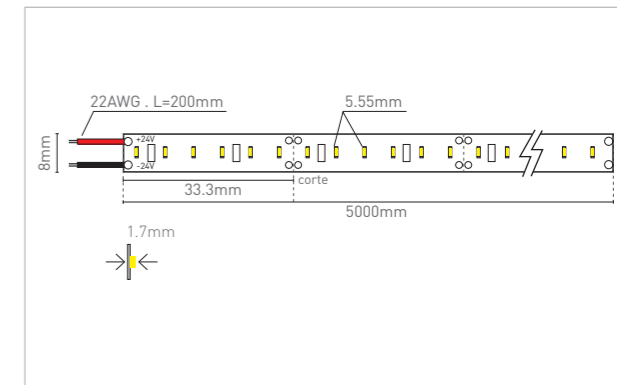


FITA LED COLORIDA 14.4W/m



cores:

- Vermelho
- Verde
- Azul
- Amarelo
- Pink



Características:

- LED SMD 2110
- IRC: >90
- 180 LEDs/m
- alimentação: 24Vcc
- proteção: IP20 / IP65

observações

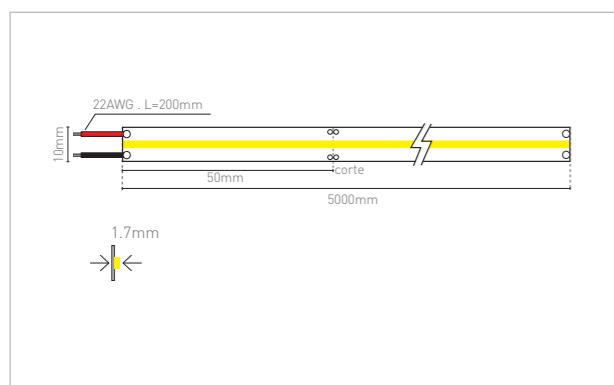
- necessita driver externo para alimentação 24Vcc
- rolos de 5m
- LEDs aprovados IES LM80
- cortes a cada 33,3mm



EVO 14.4W/m



temperatura de cor	fluxo luminoso
3.000K	1.150lm/m



Características:

- LED SMD 2110
- IRC: >90
- 280 LEDs/m
- alimentação: 24Vcc
- proteção: IP67

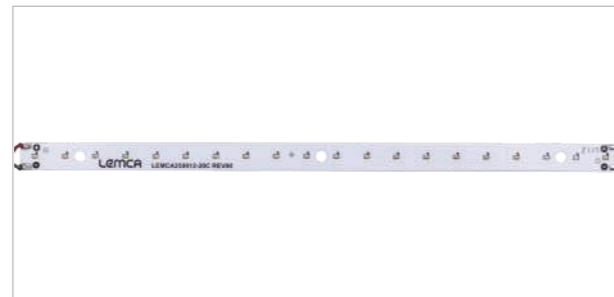


observações

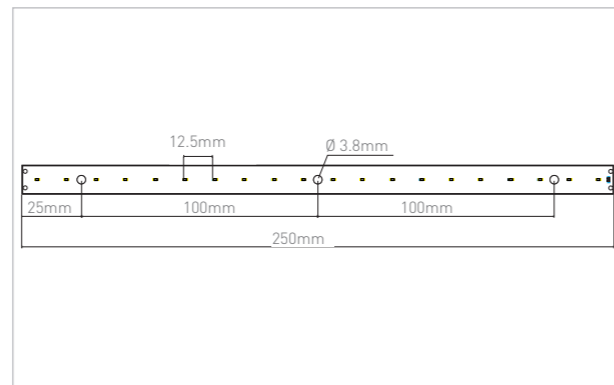
- necessita driver externo para alimentação 24Vcc
- rolos de 5m
- LEDs aprovados IES LM80
- cortes a cada 50mm



PLACA LED CC 16.8W/m



temperatura de cor	fluxo luminoso
2.700K	1.860lm/m
4.000K	2.180lm/m
5.000K	2.320lm/m



Características:

- LED Nichia
- IRC: >80
- 20 LEDs/m
- alimentação: 350mA
- proteção: IP20

observações

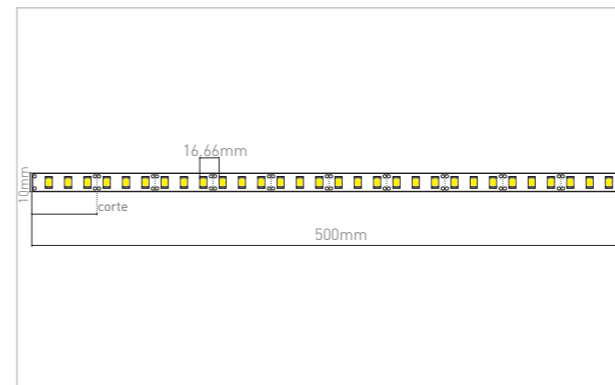
- necessita de um driver remoto de corrente para alimentação
- medidas: 250 x 12mm
- módulos de até 2m por driver



PLACA LED 24W/m



temperatura de cor	fluxo luminoso
3.000K	2.000lm/m



Características:

- LED CREE
- IRC: >90
- 30 LEDs/m
- alimentação: 12Vcc
- proteção: IP20

observações

- necessita de um driver remoto 12Vcc
- medidas: 500 x 10mm
- módulos de até 2m por driver
- cortes a cada 50mm



SHOWROOM TODESCHINI

Local: São Paulo

Projeto de arquitetura: Vazquez Arquitetos

Projeto de iluminação: Renata Carmassio

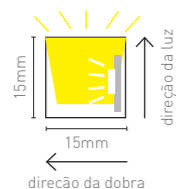
LED FIT NEON HORIZONTAL 12W/M



temperatura de cor fluxo luminoso

3.000K 510lm/m

4.000K 530lm/m



Características:

- LED SMD 2835
- IRC: >90
- 60 LEDs/m
- alimentação: 24Vcc
- Proteção: IP67

observações

- medidas: 15x15mm
- cortes a cada 50mm
- fixação com grampo ou perfil metálico
- necessita driver externo para alimentação 24Vcc
- rolos de 15m
- direção da luz perpendicular ao sentido da curvatura da luminária
- LEDs aprovados IES LM80
- opção de saída do cabo reta ou lateral



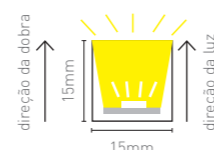
LED FIT NEON VERTICAL 12W/M



temperatura de cor fluxo luminoso

3.000K 570lm/m

4.000K 590lm/m



Características:

- LED SMD 2835
- IRC: >90
- 60 LEDs/m
- alimentação: 24Vcc
- Proteção: IP67

observações

- medidas: 15x15mm
- cortes a cada 50mm
- fixação com grampo ou perfil metálico
- necessita driver externo para alimentação 24Vcc
- rolos de 15m
- direção da luz perpendicular ao sentido da curvatura da luminária
- LEDs aprovados IES LM80
- opção de saída do cabo reta ou lateral



BONNETERIE

Local: São Paulo

Projeto de arquitetura: Quadrilha Arquitetura

Projeto de iluminação: Cristina Maluf

DRIVERS E CONTROLADORES

LIVE!
Local: São Paulo
Projeto de arquitetura e iluminação: Manga Rosa Arquitetura



LRS

LED drivers não dimerizáveis de tensão constante para uso interno, com bornes para conexão e corpo em metal com ventilação natural

DRIVERS DE TENSÃO CONSTANTE

dimerização	não dimerizável				
modelo	alimentação (Vca)	potência (W)	saída corrente (A)	saída tensão (Vcc)	dimensões C x L x A (mm)
LRS-35-12	85~264	35	0~3	12	99 x 82 x 30
LRS-50-12	85~264	50	0~4,2	12	99 x 82 x 30
LRS-75-12	85~264	72	0~6	12	99 x 97 x 30
LRS-100-12	85~264	100	0~8,5	12	129 x 97 x 30
LRS-150-12	127/220 (seleção por chave)	150	0~12,5	12	159 x 97 x 30
LRS-35-24	85~264	35	0~1,5	24	99 x 82 x 30
LRS-50-24	85~264	50	0~2,2	24	99 x 82 x 30
LRS-75-24	85~264	75	0~3,2	24	99 x 97 x 30
LRS-100-24	85~264	100	0~4,5	24	129 x 97 x 30
LRS-150-24	127/220 (seleção por chave)	150	0~6,5	24	159 x 97 x 30
LRS-200-24	127/220 (seleção por chave)	200	0~8,8	24	215 x 115 x 30
LRS-350-24	127/220 (seleção por chave)	350	0~14,6	24	215 x 115 x 30

observação - IP20  

XLG

drivers não dimerizáveis de tensão constante para uso interno ou externo, com corpo de metal e correção de fator de potência. o aterramento é feito no corpo do driver

DRIVERS DE TENSÃO CONSTANTE

dimerização	não dimerizável				
modelo	alimentação (Vca)	potência (W)	saída corrente (A)	saída tensão (Vcc)	dimensões C x L x A (mm)
XLG-75-12	100~305	60	0~5A	12	140 x 63 x 32
XLG-100-24	100~305	96	2~4A	24	140 x 63 x 32
XLG-150-24	100~305	150	3,2~6,25A	24	180 x 63 x 35,5
XLG-200-24	100~305	200	4,15~8,3A	24	199 x 63 x 35,5

observação - IP 67  

LPV

drivers não dimerizáveis de tensão constante, para uso interno ou externo, com corpo em plástico vedado e que não necessitam aterramento

DRIVERS DE TENSÃO CONSTANTE

dimerização	não dimerizável				
modelo	alimentação (Vca)	potência (W)	saída corrente (A)	saída tensão (Vcc)	dimensões C x L x A (mm)
LPV-20-12	90~264	20	0~1,67	12	118 x 35 x 26
LPV-35-12	90~264	35	0~3	12	148 x 40 x 30
LPV-60-12	90~264	60	0~5	12	162,5 x 42,5 x 32
LPV-100-12	90~264	100	0~8,5	12	190 x 52 x 37
LPV-150-12	220	120	0~10	12	191 x 63 x 37,5
LPVL-150-12	127	120	0~10	12	191 x 63 x 37,5
LPV-20-24	90~264	20	0~0,84	24	118 x 35 x 26
LPV-35-24	90~264	35	0~1,5	24	148 x 40 x 30
LPV-60-24	90~264	60	0~2,5	24	162,5 x 42,5 x 32
LPV-100-24	90~264	100	0~4,2	24	190 x 52 x 37
LPV-150-24	220	150	0~6,3	24	191 x 63 x 37,5
LPVL-150-24	127	150	0~6,3	24	191 x 63 x 37,5

observação - IP67  

ELG

drivers não dimerizáveis de tensão constante para uso interno ou externo, com corpo de metal, maior robustez e correção de fator de potência. o aterramento é feito no corpo do driver

DRIVERS DE TENSÃO CONSTANTE

dimerização	não dimerizável				
modelo	alimentação (Vca)	potência (W)	saída corrente (A)	saída tensão (Vcc)	dimensões C x L x A (mm)
ELG-75-12	100~305	60	0~5	12	180 x 63 x 35,5
ELG-100-24	100~305	96	0~4	24	199 x 63 x 35,5
ELG-200-24	100~305	200	0~8,4	24	244 x 71 x 37,5
ELG-240-24	100~305	240	0~10	24	244 x 71 x 37,5

observação - IP67  

LUTRON

drivers dimerizáveis de tensão constante compatíveis com o sistema forward phase (TRIAC) para automação ou controle autônomo. uso interno, com bornes para conexão, corpo em metal e alto fator de potência

DRIVERS DE TENSÃO CONSTANTE

dimerização	forward phase (TRIAC)				
modelo	alimentação (Vca)	potência (W)	saída corrente (A)	saída tensão (Vcc)	dimensões C x L x A (mm)
LTEA4U1UXN-AV120	120	40	0~4	10~12	Tipo K: 190 x 76 x 25 Tipo M: 359 x 30 x 25
LTEA4U1UXN-CV240	120	40	0~1,95	20,5~24	Tipo K: 190 x 76 x 25 Tipo M: 359 x 30 x 25

observação
- a seleção do tipo de corpo do driver é definido através da alteração da LETRA "X" no modelo do driver pela letra "K" ou "M".
- IP 20

110V | 50/60Hz |  uso interno

FULHAM

drivers dimerizáveis de tensão constante compatíveis com o sistema 0-10V para automação ou controle autônomo. uso interno ou externo, com corpo em metal e alto fator de potência. o aterramento é feito no corpo do driver

DRIVERS DE TENSÃO CONSTANTE

dimerização	dimerização 0-10V				
modelo	alimentação (Vca)	potência (W)	saída corrente (A)	saída tensão (Vcc)	dimensões C x L x A (mm)
T1M1UNV012V-75L	100~277	75	0~6,25	12	241 x 43 x 31
T1M1UNV024V-75L	100~277	75	0~3,125	24	241 x 43 x 31

observação
- IP 64

110V | 240V | 50/60Hz |  uso interno
 uso externo

DIM TO WARM

drivers dimerizáveis de tensão constante compatíveis com o sistema forward phase (TRIAC) para automação ou controle autônomo. uso interno ou externo, corpo em metal e alto fator de potência. ideais para uso com a fita LED dim to warm ou a linha tetris

DRIVERS DE TENSÃO CONSTANTE

dimerização	forward phase				
modelo	alimentação (Vca)	potência (W)	saída corrente (A)	saída tensão (Vcc)	dimensões C x L x A (mm)
dim to warm	127	150	0~6,25	24	265 x 78 x 47
dim to warm	220	150	0~6,25	24	265 x 78 x 47

observação
- IP 66

110V | 240V | 50/60Hz |  uso interno
 uso externo

PWM | DALI

drivers dimerizáveis de tensão constante compatíveis com o protocolo DALI 2 para automação. uso interno ou externo, com corpo em plástico e alto fator de potência. não necessitam aterramento

DRIVERS DE TENSÃO CONSTANTE

dimerização	DALI				
modelo	alimentação (Vca)	potência (W)	saída corrente (A)	saída tensão (Vcc)	dimensões C x L x A (mm)
PWM 60-24DA2	90~305	60	0~2,5	24	150 x 53 x 35
PWM 90-24DA2	90~305	90	0~3,75	24	171 x 63 x 37,5
PWM 120-24DA2	90~305	120	0~5	24	191 x 63 x 37,5
PWM 200-24-DA2	100~305	200	0~8,3	24	195 x 68 x 39,5

observação
- IP67

110V | 240V | 50/60Hz |  uso interno
 uso externo

PCD

drivers dimerizáveis de corrente constante compatíveis com o sistema forward phase (TRIAC), para uso interno, com corpo em plástico e que não necessitam aterramento

DRIVERS DE CORRENTE CONSTANTE

dimerização forward phase

modelo	alimentação (Vca)	potência (W)	saída corrente (mA)	saída tensão (Vcc)	dimensões C x L x A (mm)
PCD-16-350A	127	16	350	28~48	84 x 57 x 29,5
PCD-16-350B	220	16	350	28~48	84 x 57 x 29,5
PCD-25-350A	127	20	350	40~58	85 x 57 x 29,5
PCD-25-350B	220	20	350	40~58	86 x 57 x 29,5
PCD-60-700B	200	60	700	50~86	128 x 60 x 31,5
PCD-60-500B	220	60	500	70~108	128 x 60 x 31,5

observação
- IP42

110V
240V | 50/60Hz



APC

drivers não dimerizáveis de corrente constante, para uso interno, com corpo em plástico e que não necessitam aterramento

DRIVERS DE CORRENTE CONSTANTE

dimerização não dimerizável

modelo	alimentação (Vca)	potência (W)	saída corrente (mA)	saída tensão (Vcc)	dimensões C x L x A (mm)
APC-16-350	90~264	16	350	12~48	77 x 40 x 29
APC-35-350	90~264	35	350	28~100	84 x 57 x 29,5

observação
- IP42

110V
240V | 50/60Hz



CONTROLADORES DMX

controlador art-net + interface DMX wifi com aplicativo para controle e agendamentos

modelo	capacidade	signal de saída	alimentação
ARQ-NET WIFI	8 universos DMX512	DMX512	100 - 240Vcc

observações

- IP40
- equipamentos de acordo com o padrão DMX512/1990, com interface RJ45
- para mais informações consulte os manuais específicos de cada produto
- medidas: 190x115x60mm



divisor de sinal DMX com 3 saídas

modelo	capacidade	signal de saída	alimentação
SPLITTER X3	3 saídas DMX	DMX512	100 - 240Vcc

observações

- IP40
- equipamentos de acordo com o padrão DMX512/1990, com interface RJ45
- para mais informações consulte os manuais específicos de cada produto
- medidas: 173x137x117mm



decodificador DMX com quatro canais de saída para controle de luminárias ou fitas LED

modelo	potência máxima	potência por canal	canais de saída	corrente de saída	alimentação
DE8035	240W	60W	4	5A / canal - 12Vcc 2,5A / canal - 24Vcc	12 / 24Vcc

observações

- IP40
- equipamentos de acordo com o padrão DMX512/1990, com interface RJ45
- não possuem fonte integrada, necessitam de fonte e controlador externos
- para mais informações consulte os manuais específicos de cada produto
- medidas: 110x130x60mm



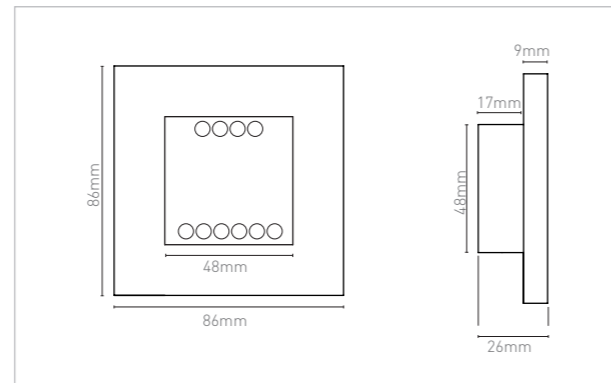
CONTROLADOR PAINEL BRANCO DINÂMICO

painel controlador de fita LED branco dinâmico para montagem em parede com tela touch screen

modelo	potência máxima	canais de saída	corrente de saída	corrente máxima	alimentação
P2	120W – 12Vcc 240W – 24Vcc	2	5A/canal	10A	12-24Vcc

características:

- permite controle de temperatura de cor e intensidade luminosa
- compatível com controle remoto RF 2,4GHz(vendido separadamente)
- compatível com sistemas de comando de voz e via app através de gateway wi-fi (vendido separadamente)
- permite a gravação de 2 cenas
- 9 presets com efeitos de iluminação
- função desligamento automático após 60 segundos
- necessita driver externo para alimentação 12Vcc ou 24Vcc
- instalado em caixa de passagem padrão europeu (2" x 2" ou 86mm x 86mm)
- temperatura de funcionamento: -20°C~60°C



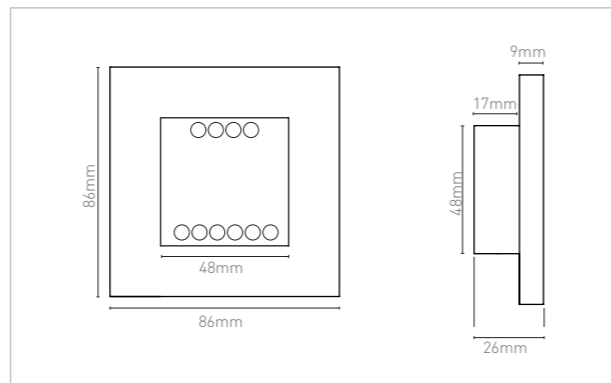
CONTROLADOR PAINEL RGBW

painel controlador de fita LED RGBW para montagem em parede com tela touchscreen

modelo	potência máxima	canais de saída	corrente de saída	corrente máxima	alimentação
P3	120W – 12Vcc 240W – 24Vcc	4	5A/canal	10A	12-24Vcc

características:

- permite seleção de cor e intensidade luminosa
- compatível com controle remoto RF (vendido separadamente)
- compatível com sistemas de comando de voz e via app através de gateway wi-fi (vendido separadamente)
- 12 presets com efeitos de iluminação
- função desligamento automático após 60 segundos
- necessita driver externo para alimentação 12Vcc ou 24Vcc
- instalado em caixa de passagem padrão europeu (2" x 2" ou 86mm x 86mm)
- temperatura de funcionamento: -20°C~60°C



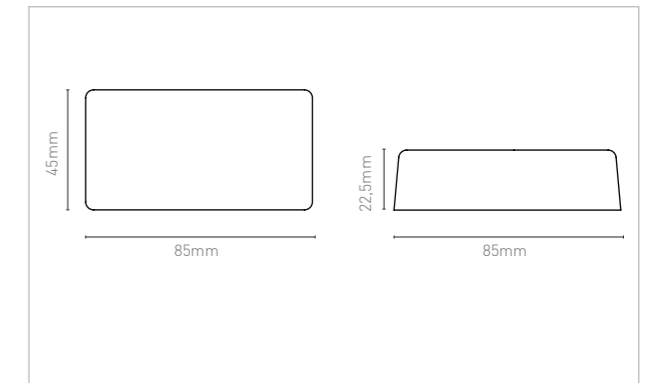
CONTROLADOR RGBW RF 2,4GHZ

controlador de fita LED RGBW com controle remoto

modelo	potência máxima	canais de saída	corrente de saída	corrente máxima	alimentação
Controlador RF	120W – 12Vcc 240W – 24Vcc	4	6A/canal	10A	12-24Vcc

características:

- permite seleção de cor e intensidade luminosa
- distância máxima do controle remoto: 30m
- frequência de comunicação do controle remoto: 2,4Ghz
- alimentação do controle remoto: 3V (2 pilhas AAA)
- 15 presets com efeitos de iluminação
- necessita driver externo para alimentação 12Vcc ou 24Vcc
- uso interno
- medidas do controlador: 85mm x 45mm x 23mm
- medidas do controle remoto: 110mm x 52mm x 20mm
- temperatura de funcionamento: -10°C~40°C



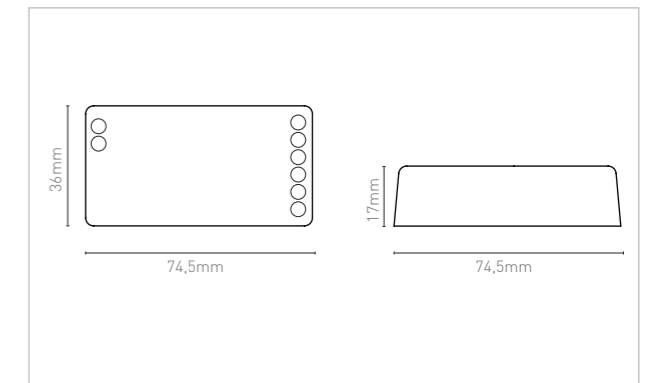
CONTROLADOR RGBW WI-FI

controlador de fita LED RGBW com conectividade wi-fi

modelo	potência máxima	canais de saída	corrente de saída	corrente máxima	alimentação
controlador RGBW Wi-fi	144W – 12Vcc 288W – 24Vcc	4	6A/canal	12A	12-24Vcc

características:

- controle da iluminação através de aplicativo para sistemas android e IOS
- compatível com sistemas de comando de voz
- compatível com controle remoto RF (vendido separadamente)
- permite seleção de cor e intensidade luminosa
- padrão de comunicação: IEEE 802.11b/g/n 2.4GHz
- necessita driver externo para alimentação 12Vcc ou 24Vcc
- uso interno
- medidas do controlador: 74,5mm x 36mm x 17mm
- temperatura de funcionamento: -10°C~40°C



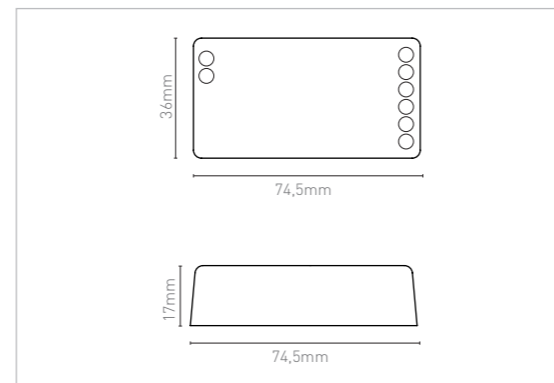
CONTROLADOR BRANCO DINÂMICO WI-FI

controlador de fita LED RGBW com conectividade wi-fi

modelo	potência máxima	canais de saída	corrente de saída	corrente máxima	alimentação
controlador BCO DIN Wi-fi	144W – 12Vcc 288W – 24Vcc	2	12A/canal	12A	12-24Vcc

características:

- controle da iluminação através de aplicativo para sistemas android e IOS
- compatível com sistemas de comando de voz
- compatível com controle remoto RF (vendido separadamente)
- permite controlar a temperatura de cor e intensidade luminosa
- padrão de comunicação: IEEE 802.11b/g/n 2.4GHz
- necessita driver externo para alimentação 12Vcc ou 24Vcc
- uso interno
- medidas do controlador: 74,5mm x 36mm x 17mm
- temperatura de funcionamento: -10°C-40°C



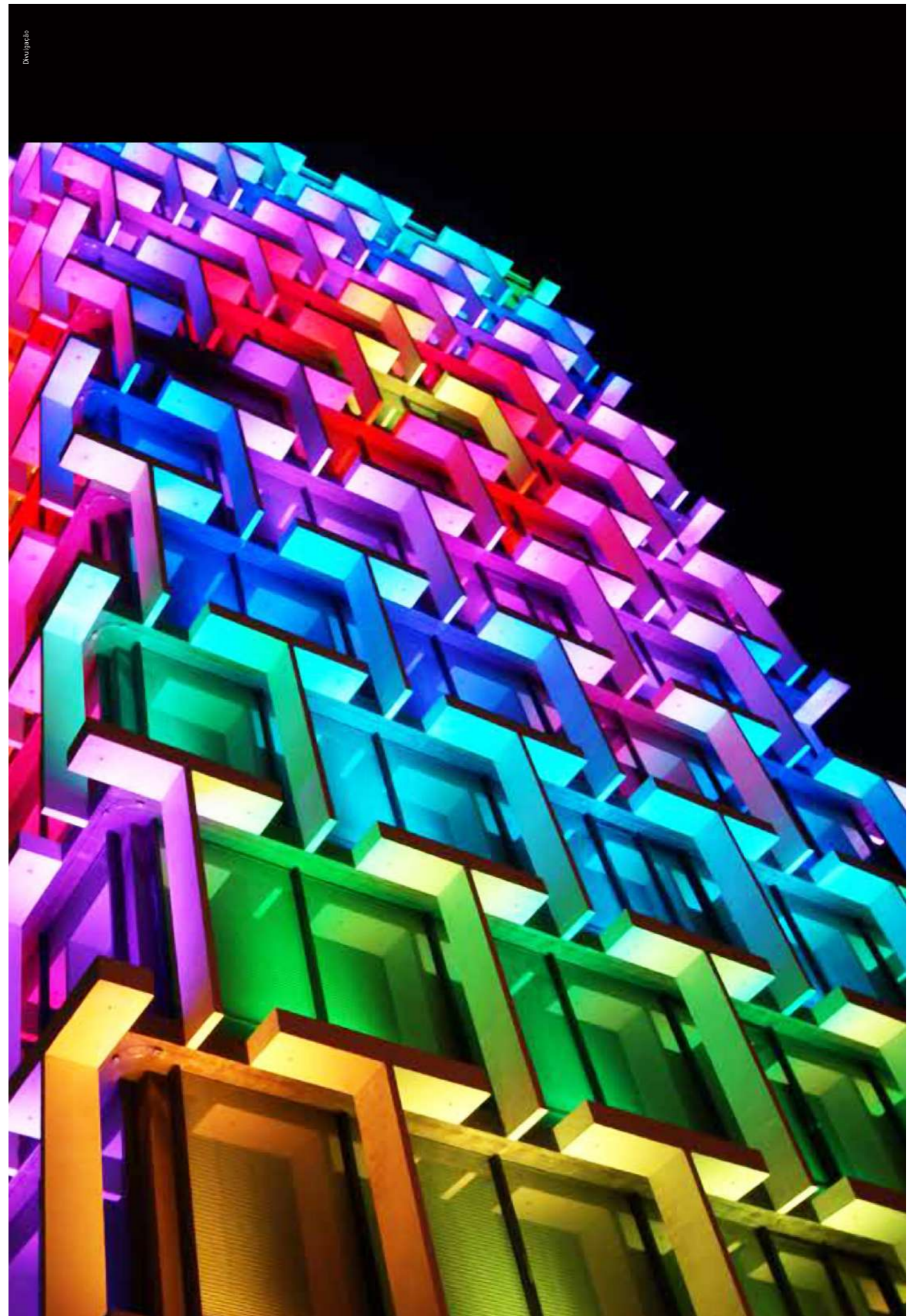
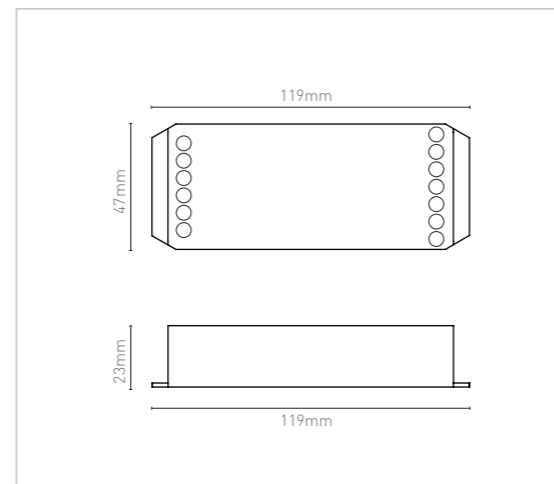
AMPLIFICADOR DE SINAL

repetidor de sinal para expansão de sistemas com controle RGB, RGBW ou branco dinâmico

modelo	potência máxima	canais de saída	corrente de saída	corrente máxima	alimentação
PA4	180W – 12Vcc 360W – 24Vcc	1-4	6A/canal	15A	12-24Vcc

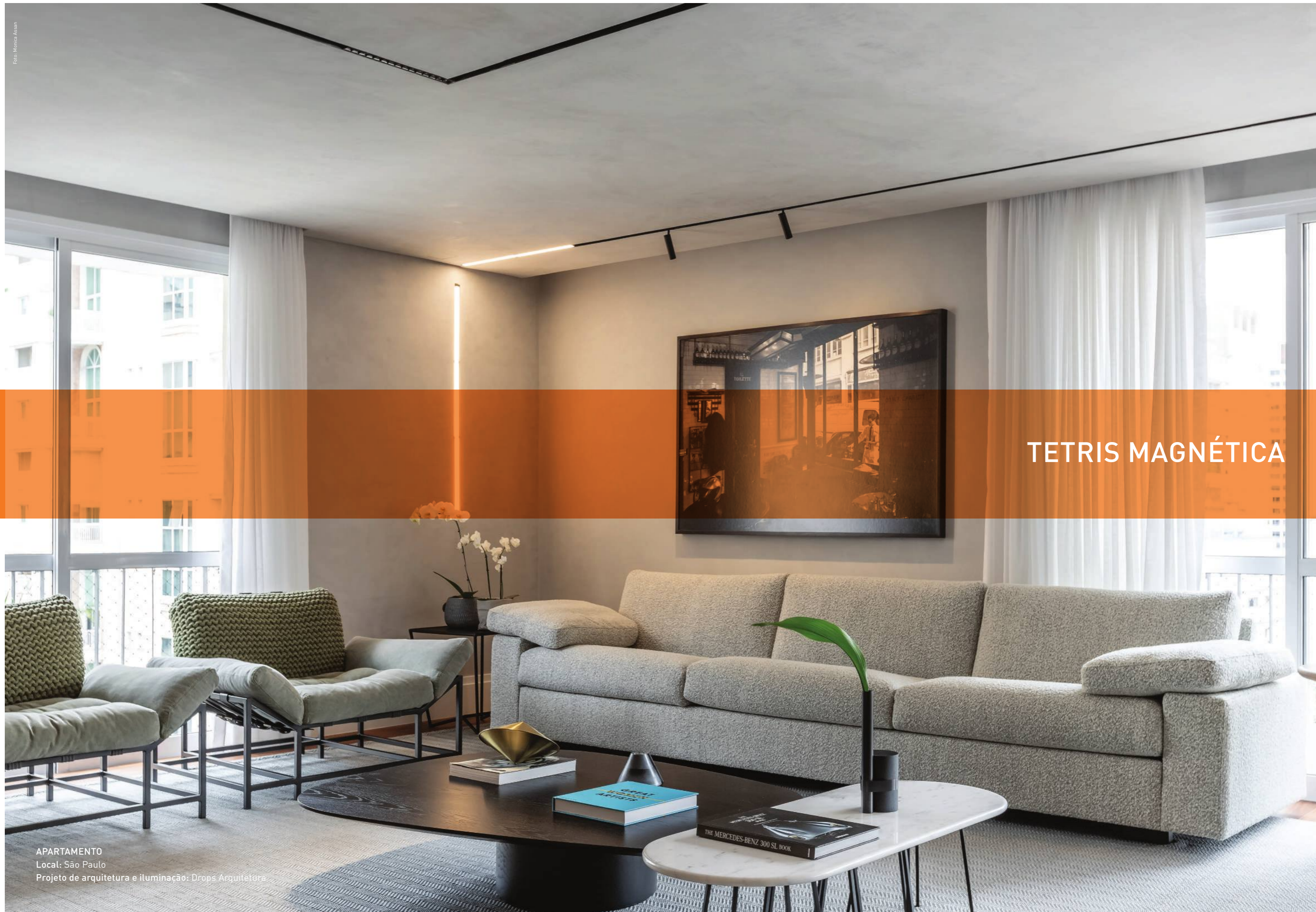
características:

- compatível com os controladores RGBW ou Branco dinâmico dos modelos Painel, controle remoto ou wifi
- compatível com controladores RGB
- repete o sinal recebido, através de conexão via cabo, permitindo controle síncrono de mais luminárias
- maior potência
- pode ser ligado ao controlador (paralelo com a fita LED) ou à fita LED ligada ao controlador (série com a fita LED)
- necessita driver externo para alimentação 12Vcc ou 24Vcc
- uso interno
- medidas do amplificador: 119mm x 47mm x 23mm
- não compatível com sinal DMX ou DALI
- temperatura de funcionamento: -20°C-60°C

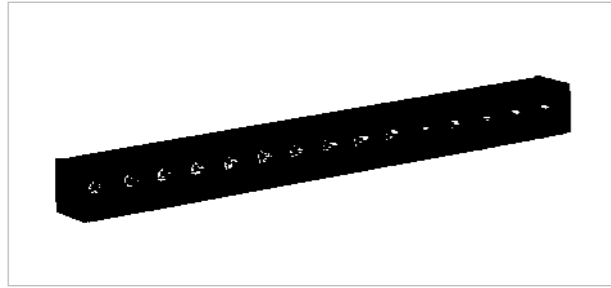


TETRIS MAGNÉTICA

APARTAMENTO
Local: São Paulo
Projeto de arquitetura e iluminação: Drops Arquitetura



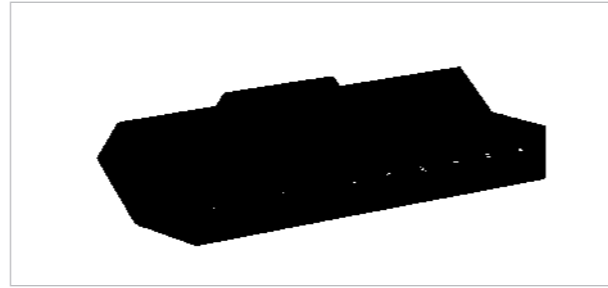
TETRIS MAGNÉTICA



LED TETRIS MAGNÉTICA

Potência: 15W
Fluxo luminoso: 899lm
Ângulo: 15° / 30°
Dimensão: 269 x 35 x 52mm

Potência: 22W
Fluxo luminoso: 1.370lm
Ângulo: 15° / 30°
Dimensões: 402 x 35 x 52mm



LED TETRIS MAGNÉTICA ARTICULADA

Potência: 15W
Fluxo luminoso: 1.114lm
Ângulo: 15° / 30°
Dimensão: 274 x 34 x 117mm

Potência: 22W
Fluxo luminoso: 1.654lm
Ângulo: 15° / 30°
Dimensões: 407 x 34 x 117mm



LED TETRIS MAGNÉTICA LUZ DIFUSA COM ABAS (FRAME)

Potência: 15W
Fluxo luminoso: 630lm
Ângulo: 120°
Dimensão: 269 x 35 x 52mm

Potência: 22W
Fluxo luminoso: 630lm
Ângulo: 120°
Dimensões: 407 x 34 x 117mm



LED TETRIS MAGNÉTICA ARTICULADA LUZ DIFUSA COM ABAS (FRAME)

Potência: 15W
Fluxo luminoso: 643lm
Ângulo: 120°
Dimensões: 274 x 34 x 117mm

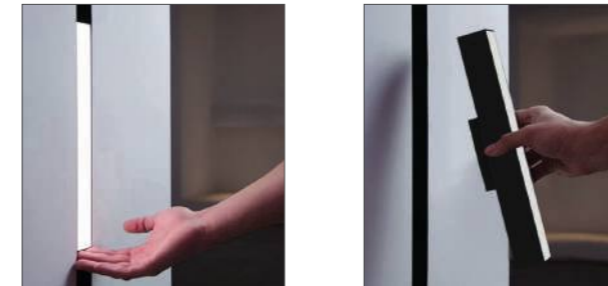
Potência: 22W
Fluxo luminoso: 1.078lm
Ângulo: 120°
Dimensões: 407 x 34 x 117mm



LED TETRIS MAGNÉTICA

SPOT
Potência: 10W
Fluxo luminoso: 576lm
Ângulo: 35°
Dimensão: Ø32 x 183mm

PENDENTE
Potência: 15W
Fluxo luminoso: 1.200lm
Ângulo: 35°
Dimensões: Ø32 x 183mm

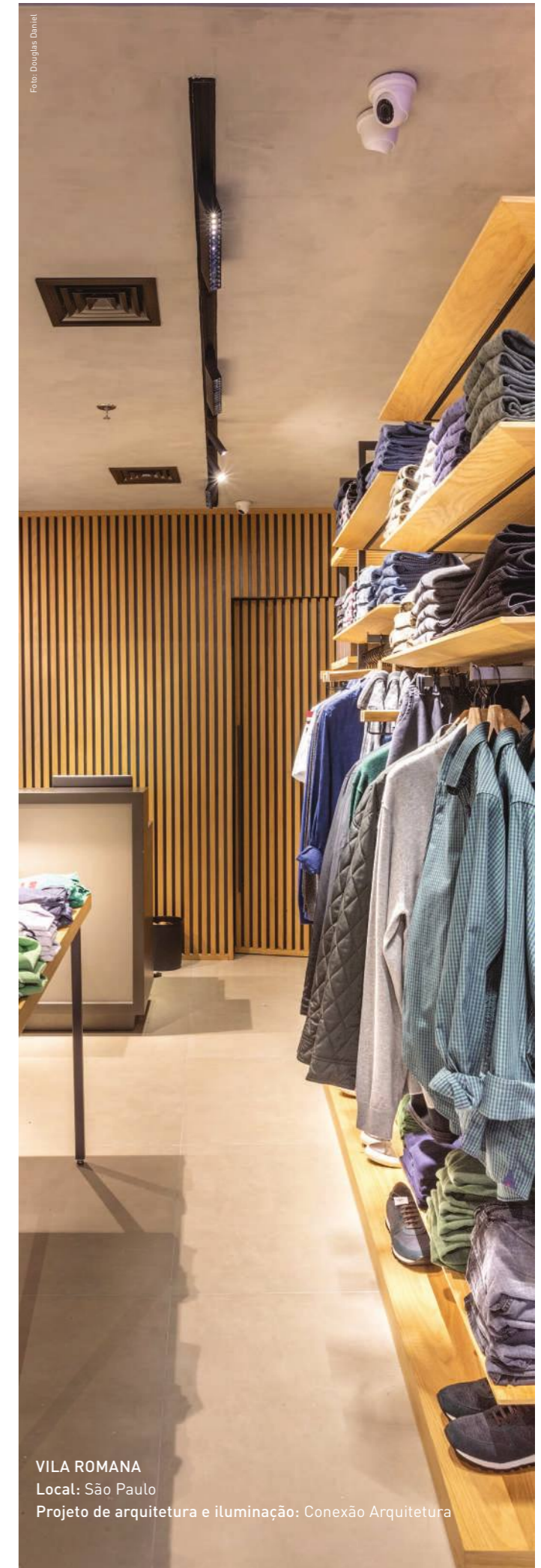


Estrutura do sistema magnético

- sistema magnético para diversos modelos de luminárias conforme a aplicação
- alimentação 24Vcc para maior segurança
- customizável
- fácil montagem e substituição sem o uso de ferramentas

observações














- somente na cor preta
- necessita de um driver remoto 24Vcc para alimentação
- temperatura de cor 3.000K

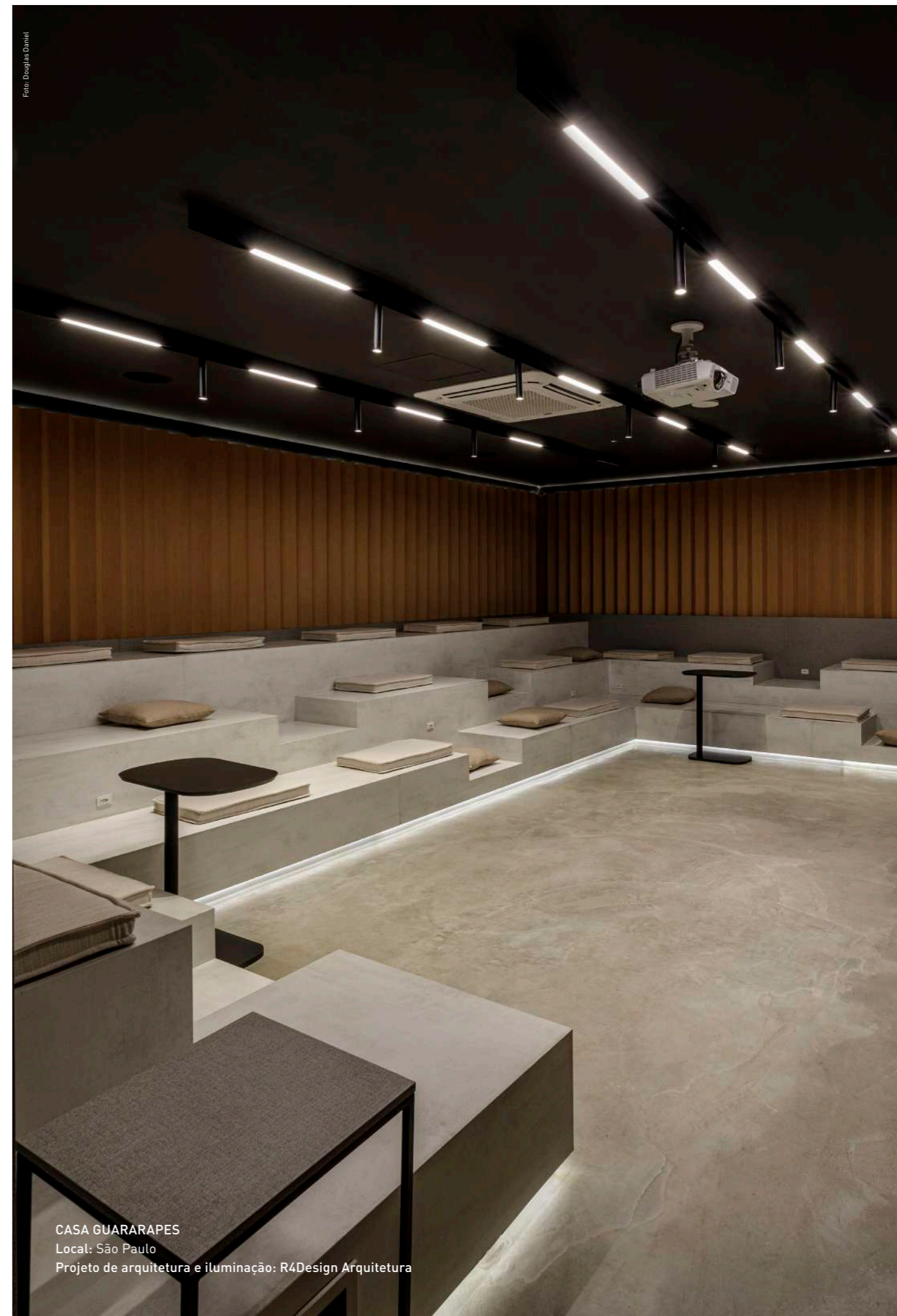


VILA ROMANA
Local: São Paulo
Projeto de arquitetura e iluminação: Conexão Arquitetura



ACESSÓRIOS

ÍTEM	DIMENSÕES	
LED TETRIS MAGNÉTICA BASE SOBREPOR OU PENDENTE	1.000 x 43 x 75mm	
LED TETRIS MAGNÉTICA BASE EMBUTIR	1.000 x 43 x 75mm	
LED TETRIS MAGNÉTICA 90° HORIZONTAL SOBREPOR OU PENDENTE	290 x 290 x 75mm	
LED TETRIS MAGNÉTICA 90° VERTICAL SOBREPOR OU PENDENTE	105 x 75 x 105mm	
LED TETRIS MAGNÉTICA CAPA FINALIZADORA	-	
LED TETRIS MAGNÉTICA CONEXÃO RETA	-	
LED TETRIS MAGNÉTICA FIXAÇÃO SOBREPOR	-	
LED TETRIS MAGNÉTICA FIXAÇÃO PENDENTE	-	
LED TETRIS MAGNÉTICA 90° HORIZONTAL EMBUTIR	290 x 290 x 75mm	
LED TETRIS MAGNÉTICA 90° VERTICAL EMBUTIR	105 x 75 x 105mm	
LED TETRIS MAGNÉTICA CONEXÃO ELÉTRICA	-	
LED TETRIS MAGNÉTICA CONECTOR ALIMENTAÇÃO	-	
LED TETRIS MAGNÉTICA TAMPA CEGA PARA BASE	1.000 x 36 x 36mm	



CASA GUARARAPES
Local: São Paulo
Projeto de arquitetura e iluminação: R4Design Arquitetura



Foto: Douglas Davant

LUMINÁRIAS

LUMINÁRIAS

LIVE!
Local: São Paulo
Projeto de arquitetura e iluminação: Manga Rosa Arquitetura

TRACK LIGHT LED COB

track light LED COB orbital com adaptador para trilho pintura eletrostática poliéster



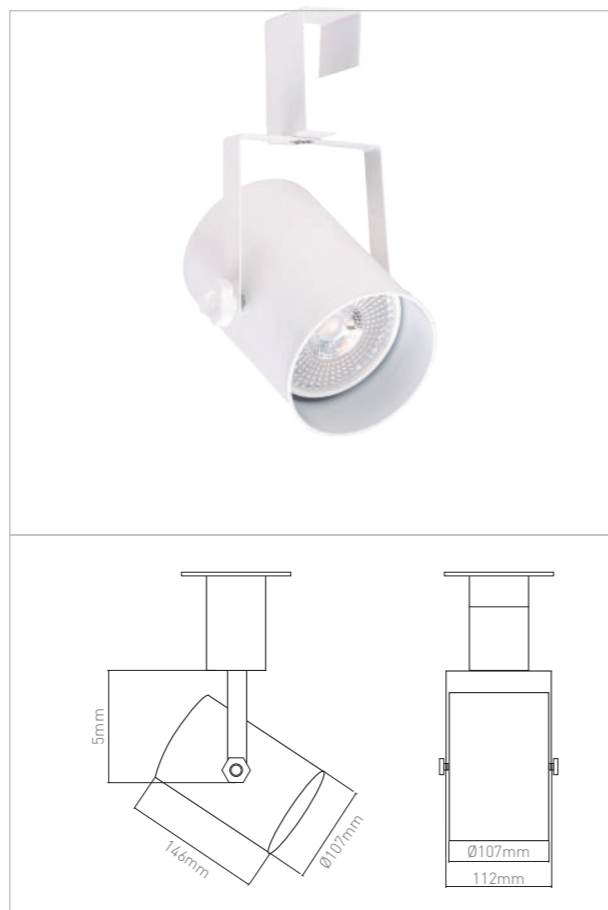
Potência: 20W, 25W, 30W e 35W
Fluxo luminoso: 1.950lm ~ 2.650lm
Temperatura de cor: 3.000K
Ângulo: 15° / 24° / 36°
IRC: >80 e >90
Alimentação: 100-277Vca

observações
 - cor: branco ou preto (demais cores sob consulta)
 - IP20
 - temperatura de operação: -10°C ~ 45°C
 - fator de potência: >0,92
 - THD: <20%
 - garantia: 2 anos



SPOT LIGHT

luminária spot para lâmpadas diversas



Potência: 12W
Fonte de luz: PAR30
Fluxo luminoso: 850lm

Potência: 10W ~ 25W
Fonte de luz: AR111
Fluxo luminoso: 1.100lm ~ 2.500lm

IRC: >80
Alimentação: 90-240Vca

observações
 - cores: branco e preto
 - IP20
 - material: alumínio polido
 - fixação pode ser feita com canopla, gancho ou adaptador de trilho eletrificado



SPOT LIGHT P, M, G

luminária spot com soquete para lâmpada par em três tamanhos



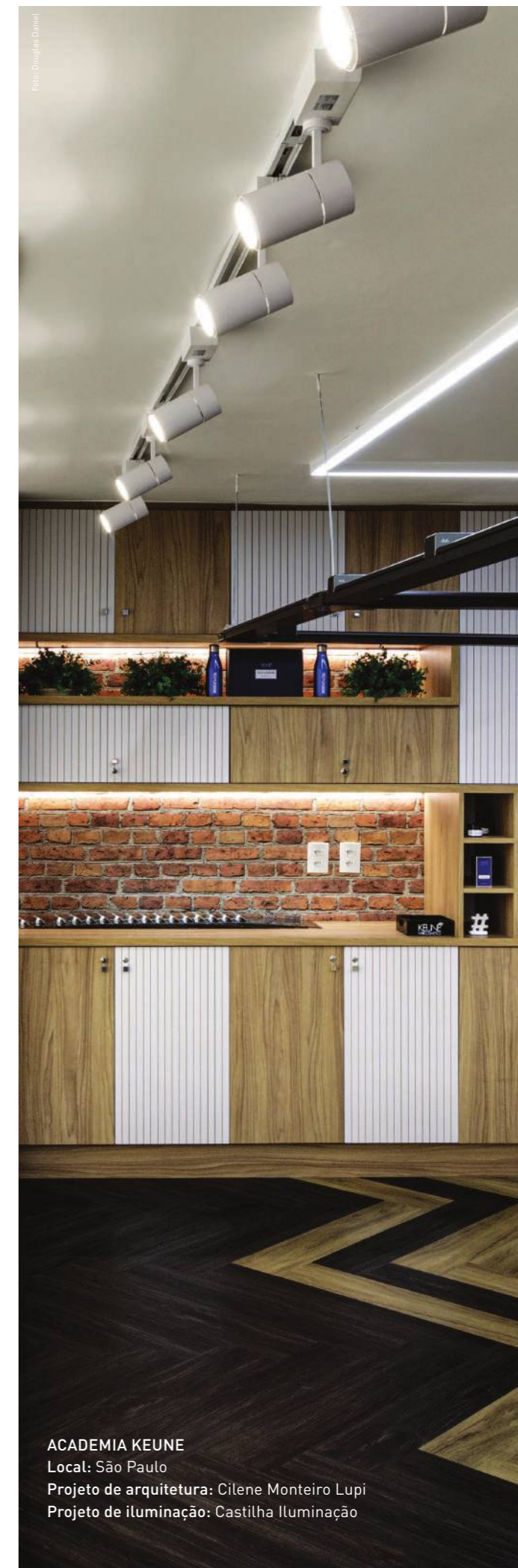
Modelo: P
Fonte de luz: PAR20
Fluxo luminoso: ~500lm

Modelo: M
Fonte de luz: PAR30
Fluxo luminoso: ~850lm

Modelo: G
Fonte de luz: PAR38
Fluxo luminoso: ~1.200lm

IRC: >80
Alimentação: 127/220Vca

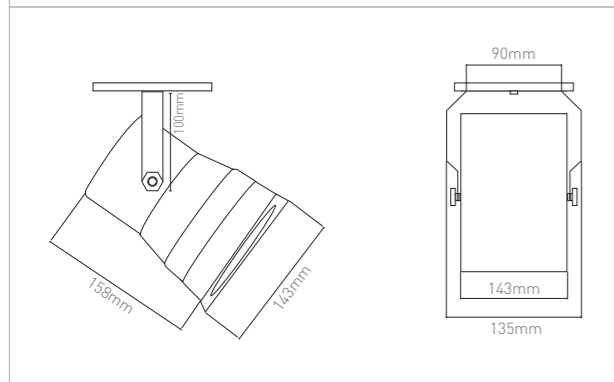
observações
 - cores: branco e preto
 - IP20
 - material: alumínio repuxado
 - fixação pode ser feita com canopla, gancho ou adaptador de trilho eletrificado



ACADEMIA KEUNE
 Local: São Paulo
 Projeto de arquitetura: Cilene Monteiro Lupi
 Projeto de iluminação: Castilha Iluminação

SPOT LIGHT CÊNICO

refletor cênico em alumínio polido com alça para fixação, porta gelatina, trava alça, borracha e prensa cabo



Potência: 12W
Fonte de luz: PAR30
Fluxo luminoso: 850lm

Potência: 10W ~ 25W
Fonte de luz: AR111
Fluxo luminoso: 1.100lm ~ 2.500lm

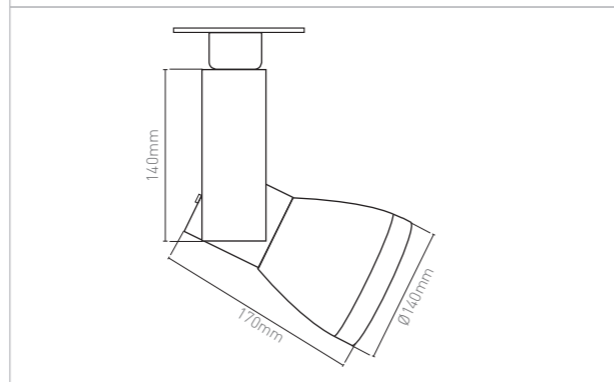
IRC: >80
Alimentação: 90-240Vca

observações
- diâmetro interno: 130mm
- cores disponíveis: preto e branco (demais cores sob consulta)

LED | vida útil 20.000h | uso interno

SPOT LIGHT AR111

luminária spot para lâmpada AR111



Potência: 10W ~ 12W
Ângulo: 12° / 24°
Fluxo luminoso: 1.100lm

Potência: 20W
Ângulo: 15° / 45°
Fluxo luminoso: 1.600lm

Potência: 25W
Ângulo: 15° / 45°
Fluxo luminoso: 2.500lm

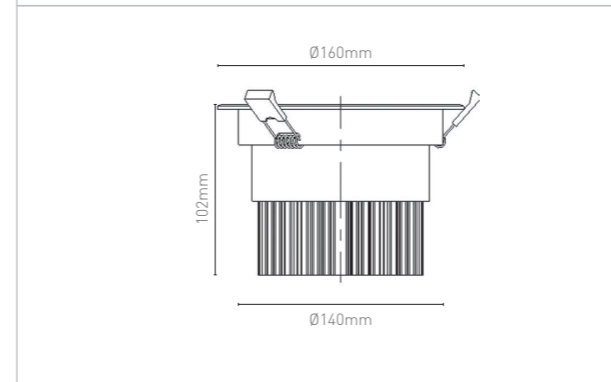
Temperatura de cor: 3.000K
IRC: >80
Alimentação: 90-240Vca

observações
- cores: branco e preto
- IP20
- material: alumínio repuxado
- fixação pode ser feita com canopla, gancho ou adaptador de trilho eletrificado

LED | 110V 240V | 50/60Hz | vida útil 20.000h | uso interno

DOWNLIGHT LED COB ORBITAL

downlight circular de embutir com foco orbital



Potência: 20W
Ângulo: 15° / 24°
Fluxo luminoso: 1.800lm

Potência: 30W
Ângulo: 15° / 24°
Fluxo luminoso: 2.500lm

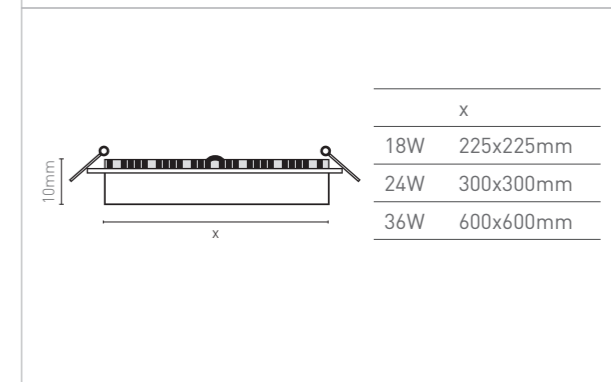
Temperatura de cor: 3.000K
IRC: >80
Alimentação: 90-240Vca

observação
- driver remoto

LED | 110V 240V | 50/60Hz | vida útil 20.000h | uso interno

DOWNLIGHT

downlight de embutir LED SMD, quadrado ou redondo, acabamento em pintura eletrostática poliéster, com difusor em acrílico



Potência: 18W
Modelo: quadrado / redondo
Fluxo luminoso: 1.200lm

Potência: 24W
Modelo: quadrado
Fluxo luminoso: 1.640lm

Potência: 36W
Modelo: quadrado
Fluxo luminoso: 3.100lm

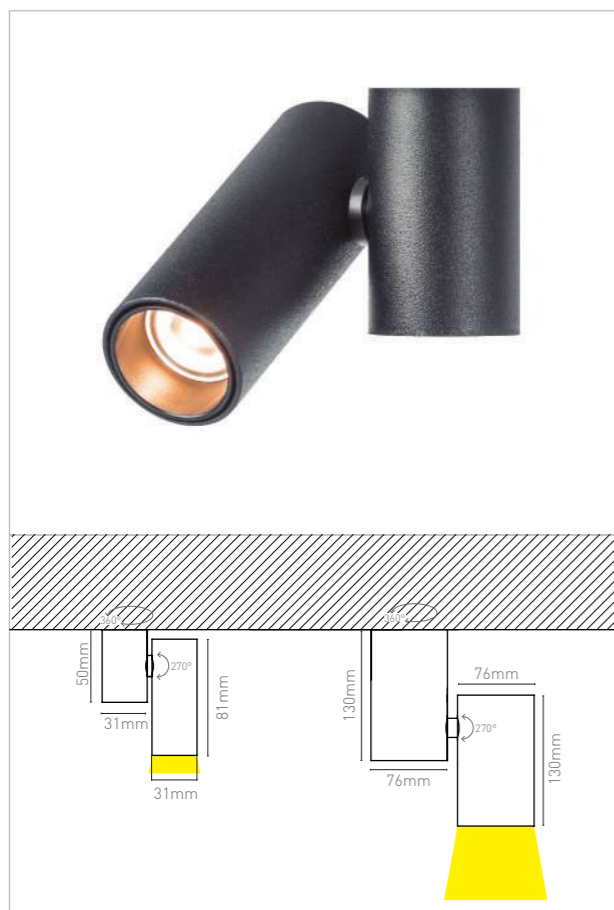
Temperatura de cor: 3.000K / 4.000K
IRC: >80

observação
- driver remoto

LED | 110V 240V | 50/60Hz | vida útil 20.000h | uso interno

SPOT FOCAL SOBREPOR

spot LED com corpo em alumínio e lentes em PMMA com duas articulações para iluminação focal



Potência: 3W
Fluxo luminoso: 290lm
Ângulo: 11° / 46°

Potência: 18W
Fluxo luminoso: 2.040lm
Ângulo: 15° / 40°

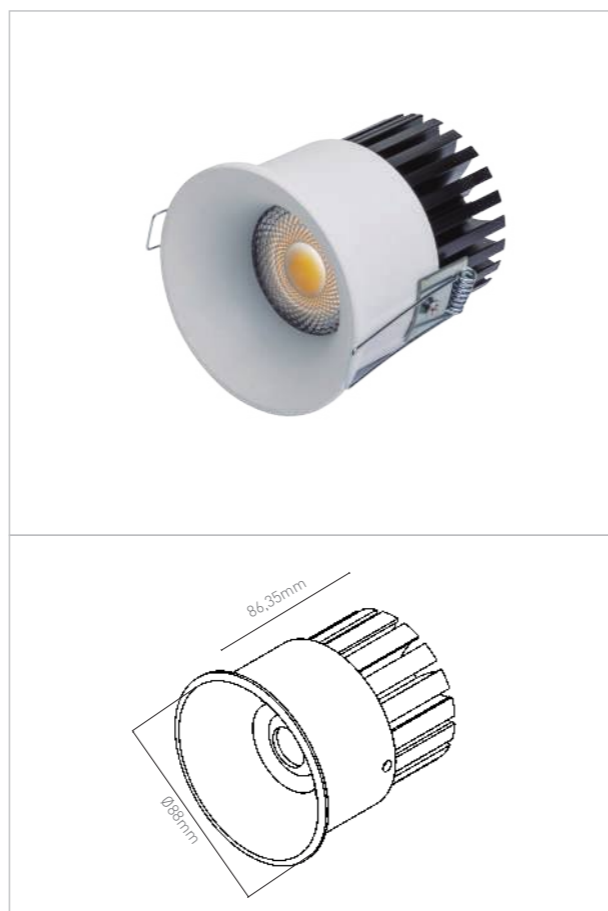
Temperatura de cor: 3.000K
IRC: >90
Alimentação: 90-240Vca

observações
- IP20
- giro de base: 360°
- giro do spot: 270°
- acabamento fosco microtexturizado
- cores disponíveis: branco, preto e marrom

LED | uso interno

SPOT EMBUTIDO ANTIOFUSCANTE

spot de embutir com LED recuado para evitar o ofuscamento, com corpo em alumínio e lentes em PMMA, controle DALI opcional



Potência: 9W
Fluxo luminoso: 1.000lm

Potência: 20W
Fluxo luminoso: 2.446lm

Potência: 40W
Fluxo luminoso: 4.690lm

Temperatura de cor: 3.000K
Ângulo: 18° / 36° / 60°
IRC: >90
Alimentação: 90-240Vca

observações
- IP20
- acabamento fosco microtexturizado
- cores disponíveis: branco, preto e marrom

LED | uso interno



LAFORT
Local: São Paulo
Projeto de arquitetura e iluminação: Cast Arquitetura



Foto Leonardo Fiothi

Casa
guararapes

OUTDOOR

OUTDOOR

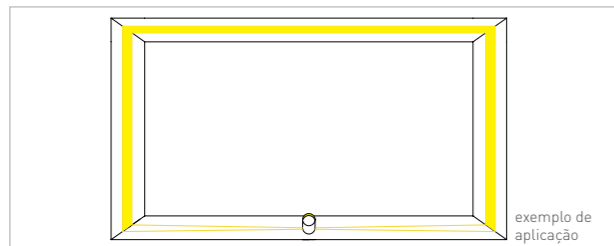
CASA GUARARAPES
Local: São Paulo
Projeto de arquitetura e iluminação: R4Design Arquitetura

EYE 180°

luminária decorativa de sobrepor, em alumínio usinado, lente em PMMA com fecho luminoso 180° para iluminação cênica, de janelas, arcos e detalhes de arquitetura



Potência: 3W
Fluxo luminoso: 270lm
Ângulo: 180°
Temperatura de cor: 3.000K
IRC: >80
Alimentação: 90-240Vca



observações
 - IP66
 - disponível com driver interno ou externo
 - fixação através de parafusos
 - cores disponíveis: branco, preto e marrom corten

LED | 110V 240V | 50/60Hz | vida útil 30.000h | uso interno externo

WALL WASHER LINEAR

projektor linear para área externa feito em alumínio extrudado com pintura eletrostática, difusor em vidro temperado 3mm e lentes de acrílico



Potência: 26.1W
Ângulo: 20° / 30°
Fluxo luminoso: 1.583lm

Potência: 51W
Ângulo: 20° / 30°
Fluxo luminoso: 3.622lm

Temperatura de cor: 3.000K / 5.000K
IRC: >80
Alimentação: 90-240Vca

observações
 - necessita de um driver remoto para alimentação
 - IP65

LED | 110V 240V | 50/60Hz | vida útil 50.000h | uso interno externo

WALL WASHER LINEAR RGBW

projektor linear para área externa RGBW, feito em alumínio extrudado com pintura eletrostática, difusor em vidro temperado 3mm e lentes de acrílico



Potência: 45W
Ângulo: 20° / 30°
Fluxo luminoso: 1.297lm

Potência: 90W
Ângulo: 20° / 30°
Fluxo luminoso: 2.542lm

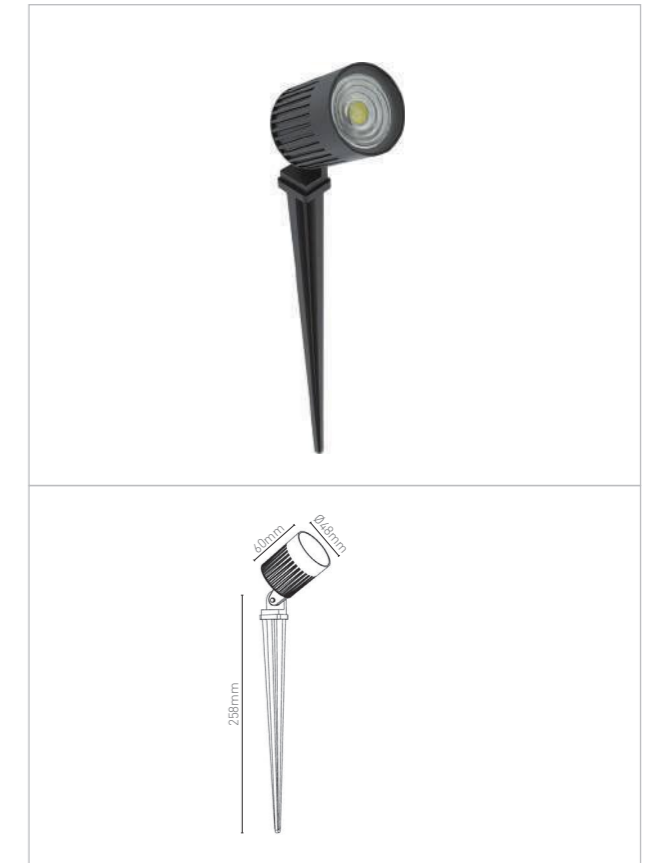
Cor: RGBW (3.000K)
IRC: >80
Alimentação: 24Vcc

observações
 - necessita de um driver remoto para alimentação
 - IP65

LED | 110V 240V | 50/60Hz | vida útil 50.000h | uso interno externo

ESPETO 6W

Projektor de solo em alumínio injetado



Potência: 6W
Ângulo: 30°
Fluxo luminoso: 265lm
Temperatura de cor: 2.700K
IRC: >80
Alimentação: 90-240Vca

observações
 - IP65
 - opção de cobertura ou grelha antifusante (honeycomb)
 - cores disponíveis: branco, preto e marrom corten

LED | 110V 240V | 50/60Hz | vida útil 50.000h | uso interno externo

PROJETOR 8W

projektor em alumínio injetado



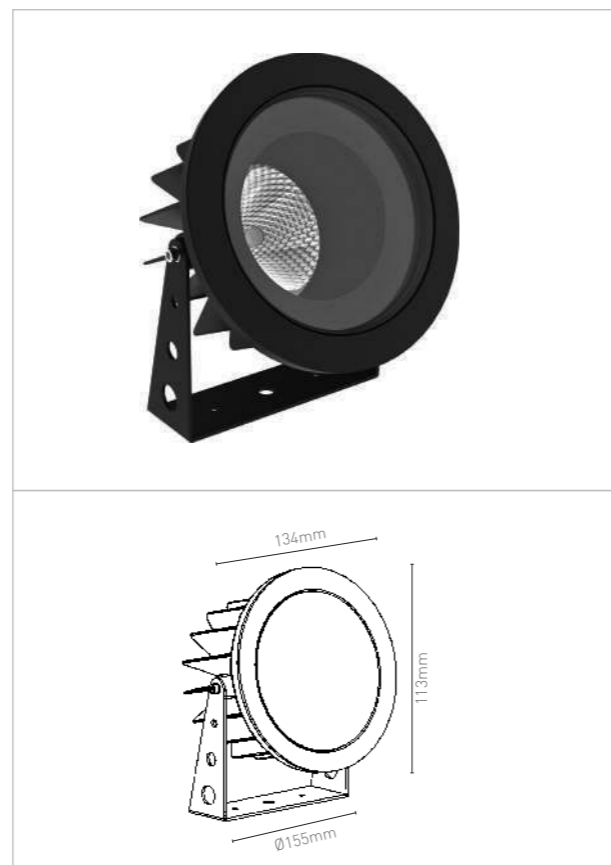
Potência: 8W
Ângulo: 10° / 30° / 60°
Fluxo luminoso: 480lm ~ 510lm
Temperatura de cor: 2.700K / 4.000K
IRC: >80
Alimentação: 90-240Vca

observações
- IP67
- IK10
- opção de grelha antiofusante (honeycomb)
- cores disponíveis: branco, preto e marrom corten

LED | 110V 240V | 50/60Hz | vida útil 30.000h | uso interno externo

PROJETOR 16W E 25W

projektor em alumínio injetado



Potência: 16W
Ângulo: 10° / 30°
Fluxo luminoso: 1.000lm ~ 1.050lm
Temperatura de cor: 2.700K / 4.000K

Potência: 25W
Ângulo: 10° / 30°
Fluxo luminoso: 1.790lm ~ 1.890lm
Temperatura de cor: 2.700K / 4.000K

IRC: >80
Alimentação: 90-240Vca

observações
- IP67
- IK10
- opção de grelha antiofusante (honeycomb)
- cores disponíveis: branco, preto e marrom corten

LED | 110V 240V | 50/60Hz | vida útil 50.000h | uso interno externo

EMBUTIDO 2.5W

embutido de solo em alumínio injetado



Potência: 2.5W
Ângulo: 5°
Fluxo luminoso: 200lm
Temperatura de cor: 2.700K
IRC: >80
Alimentação: 90-240Vca

observações
- acompanha tubo de PVC para instalação no solo
- IP67
- IK10
- opção de grelha antiofusante
- cores disponíveis: branco, preto e marrom corten

LED | 110V 240V | 50/60Hz | vida útil 50.000h | uso externo

EMBUTIDO 4W

embutido de solo em alumínio injetado



Potência: 4W
Ângulo: 30°
Fluxo luminoso: 200lm
Temperatura de cor: 2.700K
IRC: >80
Alimentação: 90-240Vca

observações
- acompanha tubo de PVC para instalação no solo
- IP67
- IK10
- opção de grelha antiofusante
- cores disponíveis: branco, preto e marrom corten

LED | 110V 240V | 50/60Hz | vida útil 50.000h | uso externo

EMBUTIDO 8W

projektor embutido de solo em alumínio injetado



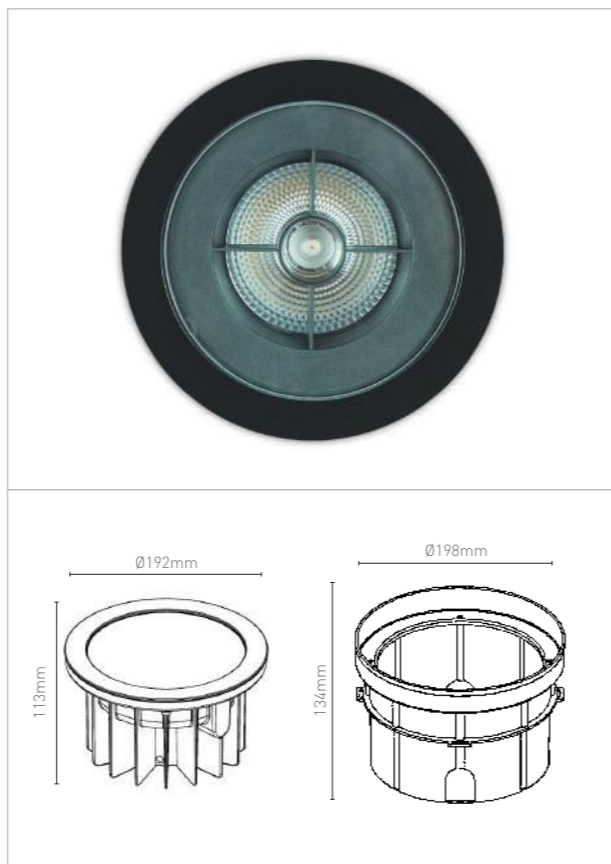
Potência: 8W
Ângulo: 10° / 30°
Fluxo luminoso: 480lm ~ 510lm
Temperatura de cor: 2.700K / 4.000K
IRC: >80
Alimentação: 90-240Vca

observações
- acompanha tubo de PVC para instalação no solo
- IP67
- IK10
- opção de grelha antiofuscante
- cores disponíveis: branco, preto e marrom corten

LED | 110V 240V | 50/60Hz | vida útil 50.000h | uso externo

EMBUTIDO 16W, 25W E 35W

projektor embutido de solo em alumínio injetado



Potência: 16W
Ângulo: 10° / 30°
Fluxo luminoso: 1.000lm ~ 1.050lm
Temperatura de cor: 2.700K / 4.000K

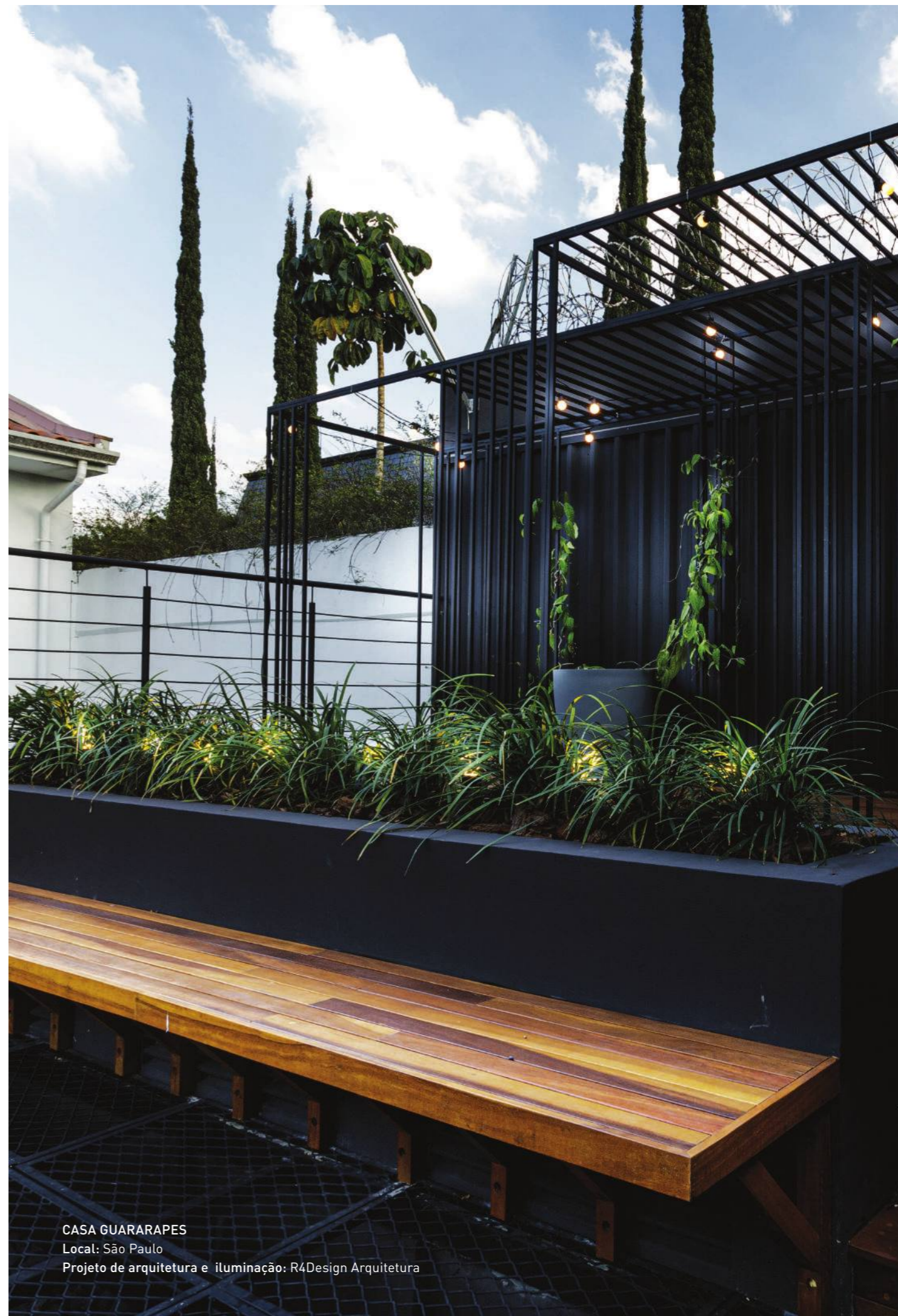
Potência: 25W
Ângulo: 10° / 30°
Fluxo luminoso: 1.790lm ~ 1.890lm
Temperatura de cor: 2.700K / 4.000K

Potência: 35W
Ângulo: 10° / 30°
Fluxo luminoso: 2.705lm ~ 3.000lm
Temperatura de cor: 2.700K / 4.000K

IRC: >80
Alimentação: 90-240Vca

observações
- acompanha tubo de PVC para instalação no solo
- IP67
- IK10
- opção de grelha antiofuscante
- cores disponíveis: branco, preto e marrom corten

LED | 110V 240V | 50/60Hz | vida útil 50.000h | uso externo



CASA GUARARAPES
Local: São Paulo
Projeto de arquitetura e iluminação: R4Design Arquitetura

STREET MODULAR INMETRO

luminárias de rua modulares compactas produzidas em alumínio com certificação INMETRO



Eficiência: 160lm/W
IRC: >80
Temperatura de cor: 5.000K
Ângulo: 60° X 120°
Encaixe: Ø64mm
Alimentação: 90-305Vca

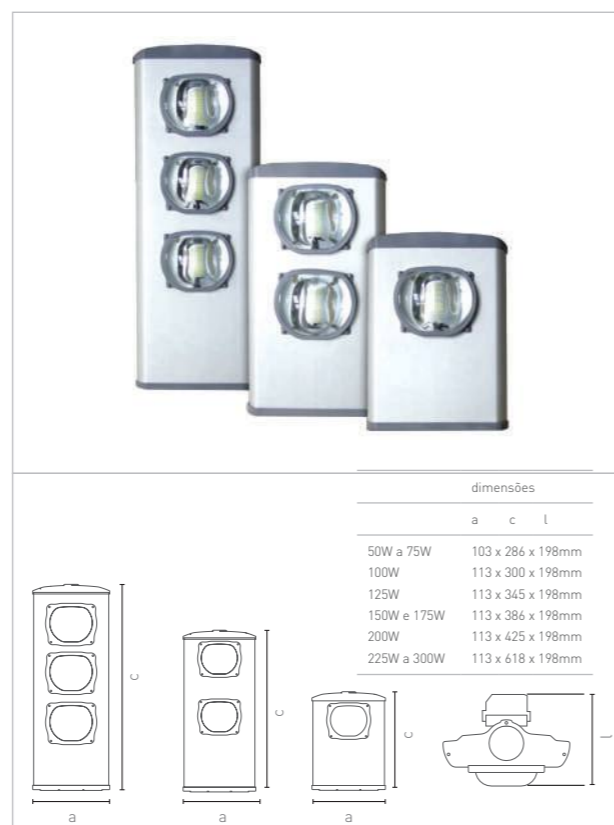
	potência	fluxo luminoso	base
1 Lente	50W	8.000lm	3 pinos
	60W	9.600lm	3 pinos
	75W	12.000lm	3 ou 7 pinos
	100W	16.000lm	3 ou 7 pinos
2 Lentes	120W	19.200lm	3 ou 7 pinos
	150W	24.000lm	3 ou 7 pinos
	180W	28.800lm	3 ou 7 pinos
	200W	32.000lm	3 ou 7 pinos
3 Lentes	225W	36.000lm	3 ou 7 pinos
	240W	38.400lm	3 ou 7 pinos

observações
 - IP66
 - produto certificado INMETRO
 - fabricação nacional



STREET MODULAR

luminárias de rua modulares compactas produzidas em alumínio



Eficiência: 140lm/W
IRC: >80
Temperatura de cor: 3.000K / 4.000K / 5.000K
Ângulo: 60° X 120°
Encaixe: Ø64mm
Alimentação: 90-260Vca

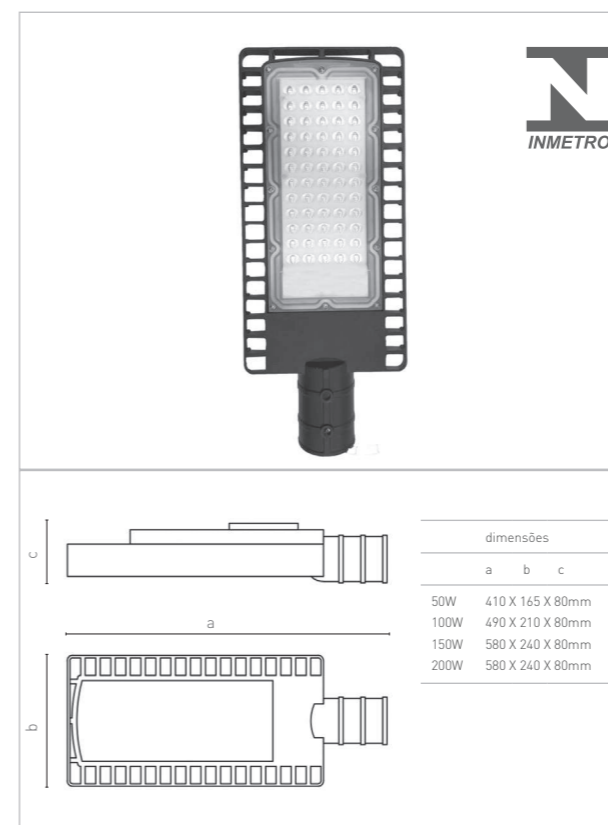
	potência	fluxo luminoso	base
1 Lente	50W	7.000lm	3 pinos
	60W	8.400lm	3 pinos
	75W	10.500lm	3 ou 7 pinos
	100W	14.000lm	3 ou 7 pinos
2 Lentes	120W	16.800lm	3 ou 7 pinos
	150W	21.000lm	3 ou 7 pinos
	180W	25.200lm	3 ou 7 pinos
	200W	28.000lm	3 ou 7 pinos
3 Lentes	225W	31.500lm	3 ou 7 pinos
	250W	35.000lm	3 ou 7 pinos
	300W	42.000lm	3 ou 7 pinos

observações
 - IP66
 - fabricação nacional



STREET INMETRO

luminária modular LED para iluminação pública, com corpo em liga de alumínio injetado com lente em policarbonato



Eficiência: 120lm/W
IRC: >80
Temperatura de cor: 4.000K / 5.000K
Ângulo: 80° X 140°
Encaixe: Ø48mm à Ø60,3mm
Alimentação: 115-220Vca

potência	fluxo luminoso	base
50W	5.800lm	3 ou 7 pinos
100W	11.600lm	3 ou 7 pinos
150W	17.400lm	3 ou 7 pinos
200W	23.200lm	3 ou 7 pinos

observações
 - base: opcional
 - IP66
 - produto certificado INMETRO



REFLETOR COMPACTO

refletor compacto com alça para iluminação de áreas externas, fabricada em alumínio



Eficiência: 110lm/W
IRC: >80
Cor: 3.000K / 6.500K / âmbar / azul
Ângulo: 120°
Alimentação: 85-265Vca

potência	fluxo luminoso
30W	3.300lm
50W	5.500lm

observações
 - IP66
 - opções em 12Vcc ou 24Vcc sob consulta



REFLETOR HIGH POWER

refletor com alça para iluminação de áreas externas, fabricado em alumínio



Eficiência: 110lm/W
IRC: >80
Temperatura de cor: 6.500K
Ângulo: 120°
Alimentação: 85-265Vca

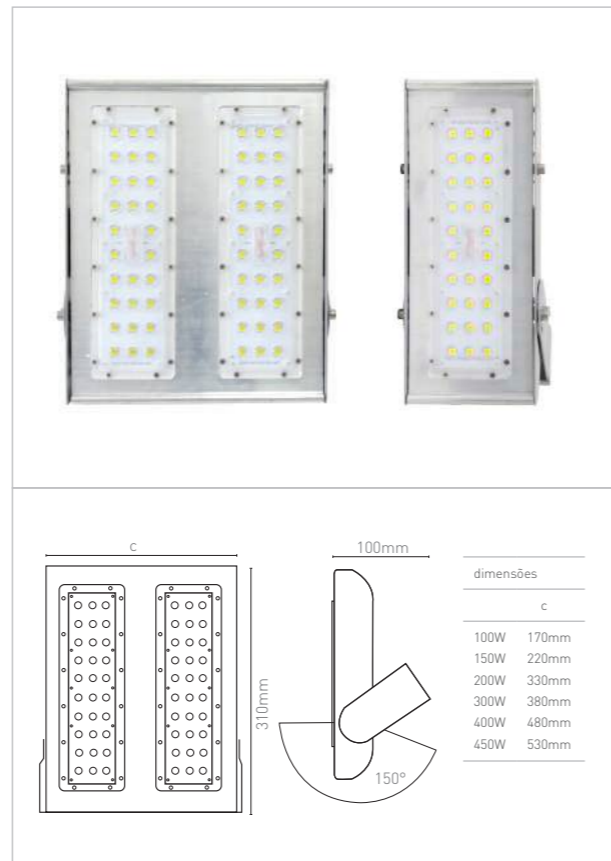
potência	fluxo luminoso
100W	11.000lm
150W	16.500lm
200W	22.000lm

observações
- IP66



REFLETOR MODULAR

refletor de alta eficiência e diferentes opções de lentes para diversas aplicações.



Eficiência: 140lm/W
IRC: >80
Temperatura de cor: 3.000K / 4.000K / 6.500K
Alimentação: 85-265Vca

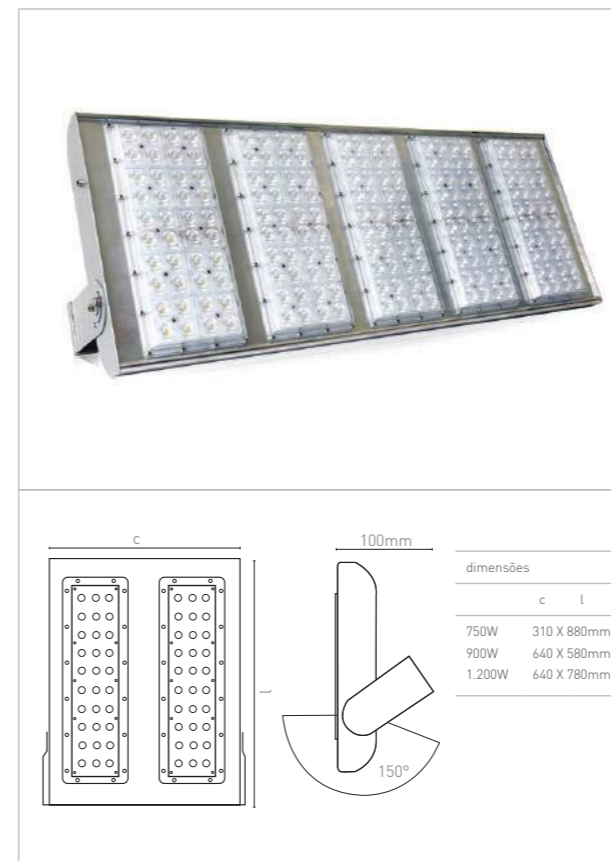
potência	fluxo luminoso	ângulo
100W	14.000lm	60°/90°/TII
150W	21.000lm	15°/25°/36°/45°/60°/90°/120°
200W	28.000lm	60°/90°/TII
300W	42.000lm	15°/25°/36°/45°/60°/90°/120°
400W	56.000lm	60°/90°/TII
450W	63.000lm	15°/25°/36°/45°/60°/90°/120°

observações
- IP66



REFLETOR MODULAR ESPORTIVO

refletor de alta eficiência e diferentes opções de lentes para iluminação de estádios ou grandes áreas externas



Eficiência: 140lm/W
IRC: >80
Temperatura de cor: 3.000K / 4.000K / 6.500K
Ângulo: 15° / 25° / 36° / 45° / 60° / 90°
Alimentação: 85-265Vca

potência	fluxo luminoso
750W	105.000lm
900W	126.000lm
1.200W	168.000lm

observações
- IP66



Foto: Maurício Paranhos



Freepik

AQUA BALIZADOR BASIC 1W

luminária subaquática de embutir para piscinas, espelhos d'água, etc... Feita em termo plástico PA, acabamento em aço inox 304L eletropolido e difusor em acrílico



Potência: 1W
Fluxo luminoso: 89lm
Ângulo: 25° / 42° / 60° / 120° (difuso)
Temperatura de cor: 3.000K, 4.000K e 5.000K
IRC: >85
Alimentação: 12Vcc

observações
- LEDs Cree
- IP68
- instalação usando tubo de PVC de Ø32mm + eletroduto
- comprimento do cabo de alimentação pode ser definido de acordo com o projeto (padrão 1,5m)
- driver remoto 12Vcc

LED | 110V 240V | 50/60Hz | vida útil 30.000h | uso interno externo

AQUA BALIZADOR BASIC 3W

luminária subaquática de embutir para piscinas, espelhos d'água, etc... Feita em termo plástico PA, acabamento em aço inox 304L eletropolido e difusor em acrílico



Potência: 3W
Fluxo luminoso: 296lm
Ângulo: 25° / 42° / 60° / 120° (difuso)
Temperatura de cor: 3.000K, 4.000K e 5.000K
IRC: >85
Alimentação: 12Vcc

observações
- LEDs Cree
- IP68
- instalação usando tubo de PVC de Ø32mm + eletroduto
- comprimento do cabo de alimentação pode ser definido de acordo com o projeto (padrão 1,5m)
- driver remoto 12Vcc

LED | 110V 240V | 50/60Hz | vida útil 30.000h | uso interno externo

AQUA BALIZADOR BASIC 6W

luminária subaquática de embutir para piscinas, espelhos d'água, etc... Feita em termo plástico PA, acabamento em aço inox 304L eletropolido e difusor em acrílico



Potência: 6W
Fluxo luminoso: 450lm
Ângulo: 25° / 42° / 60° / 120° (difuso)
Temperatura de cor: 3.000K, 4.000K e 5.000K
IRC: >85
Alimentação: 12Vcc

observações
- LEDs Cree
- IP68
- instalação usando tubo de PVC de Ø32mm + eletroduto
- comprimento do cabo de alimentação pode ser definido de acordo com o projeto (padrão 1,5m)
- driver remoto 12Vcc

LED | 110V 240V | 50/60Hz | vida útil 30.000h | uso interno externo

PROJETOR AQUA BASIC 5W

luminária subaquática tipo projetor de sobrepor, para espelhos d'água, fontes, lagos ornamentais, etc... feita em aço inox 316L e termoplástico, com lentes / difusor em acrílico e acabamento eletropolido



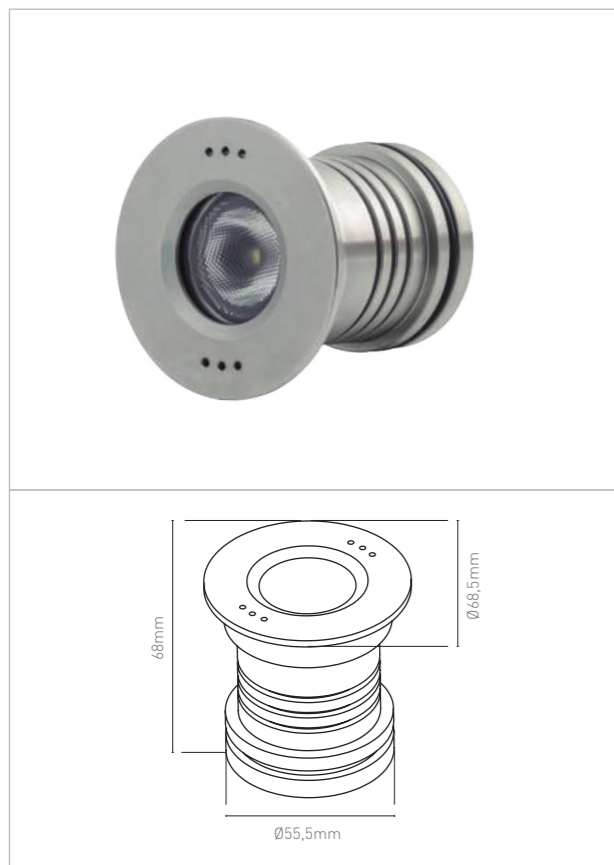
Potência: 5W
Fluxo luminoso: 425lm
Ângulo: 30° / 45° / 60° / 145°
Temperatura de cor: 3.000K, 4.000K e 5.000K
IRC: >85
Alimentação: 12Vcc

observações
- LEDs Cree
- IP68
- instalação usando tubo de PVC de Ø32mm + eletroduto
- comprimento do cabo de alimentação pode ser definido de acordo com o projeto (padrão 1,5m)
- driver remoto 12Vcc

LED | 110V 240V | 50/60Hz | vida útil 30.000h | uso interno externo

AQUA EMBUTIDO PREMIUM 5W

luminária de embutir subaquática com nicho, para piscinas, espelhos d'água, etc... feita em aço inox 316L com lentes / difusor em acrílico e acabamento em liga de bronze marítimo ou aço inox



Potência: 5W
Fluxo luminoso: 425lm
Ângulo: 30° / 45° / 60° / 145°
Temperatura de cor: 3.000K, 4.000K e 5.000K
IRC: >85
Alimentação: 12Vcc

observações
 - LEDs Cree
 - IP68
 - instalação usando tubo de PVC de Ø32mm + eletroduto
 - comprimento do cabo de alimentação pode ser definido de acordo com o projeto (padrão 1,5m)
 - driver remoto 12Vcc

LED | 110V 240V | 50/60Hz | vida útil 30.000h | uso interno externo

AQUA EMBUTIDO PREMIUM 12W

luminária de embutir subaquática com nicho, para piscinas, espelhos d'água, etc... feita em aço inox 316L com lentes / difusor em acrílico e acabamento em liga de bronze marítimo ou aço inox



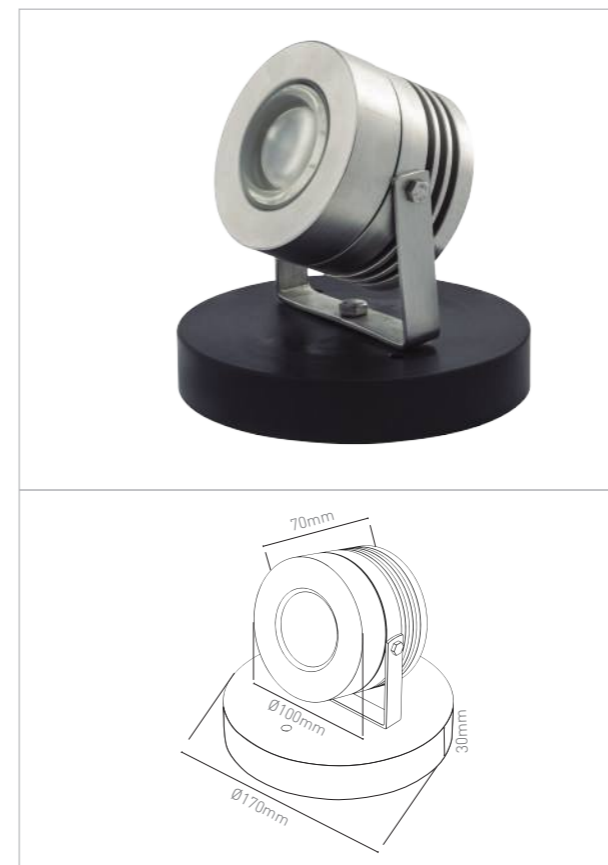
Potência: 12W
Fluxo luminoso: 1.210lm
Ângulo: 15° / 45° / 90° / 20°x65°
Temperatura de cor: 3.000K e 5.000K
IRC: >85
Alimentação: 12Vcc

observações
 - LEDs Cree
 - IP68
 - instalação usando tubo de PVC de Ø32mm + eletroduto
 - comprimento do cabo de alimentação pode ser definido de acordo com o projeto (padrão 1,5m)
 - driver remoto 12Vcc

LED | 110V 240V | 50/60Hz | vida útil 30.000h | uso interno externo

AQUA PROJETOR PREMIUM 20W

luminária subaquática tipo projetor de sobrepor, de alta potência, para projetos com projeção de luz fora do corpo d'água. feita em aço inox 316L com lentes / difusor em acrílico e acabamento eletropolido



Potência: 20W
Fluxo luminoso: 2.790lm
Ângulo: 75°
Temperatura de cor: 3.000K, 4.000K e 5.000K
IRC: >85
Alimentação: 12Vcc

observações
 - LEDs Cree
 - IP68
 - instalação usando tubo de PVC de Ø32mm + eletroduto
 - comprimento do cabo de alimentação pode ser definido de acordo com o projeto (padrão 1,5m)
 - driver remoto 12Vcc

LED | 110V 240V | 50/60Hz | vida útil 30.000h | uso interno externo

AQUA SOBREPOR 5W

luminária subaquática de sobrepor, para piscinas, espelhos d'água, etc... feita em aço inox 316L com difusor acrílico e acabamento eletropolido



Potência: 5W
Fluxo luminoso: 425lm
Ângulo: 145°
Temperatura de cor: 3.000K, 4.000K e 5.000K
IRC: >85
Alimentação: 12Vcc

observações
 - LEDs Cree
 - IP68
 - instalação usando tubo de PVC de Ø32mm + eletroduto
 - Comprimento do cabo de alimentação pode ser definido de acordo com o projeto (padrão 1,5m)
 - driver remoto 12Vcc

LED | 110V 240V | 50/60Hz | vida útil 30.000h | uso interno externo

AQUA SOBREPOR 12W

luminária subaquática de sobrepor, para piscinas, espelhos d'água, etc... feita em aço inox 316L com difusor acrílico e acabamento eletropolido



Potência: 12W
Fluxo luminoso: 1.125lm
Ângulo: 145°
Temperatura de cor: 3.000K, 4.000K e 5.000K
IRC: >85
Alimentação: 12Vcc

observações
- LEDs Cree
- IP68
- instalação usando tubo de PVC de Ø32mm + eletroduto
- comprimento do cabo de alimentação pode ser definido de acordo com o projeto (padrão 1,5m)
- driver remoto 12Vcc

LED | 110V 240V | 50/60Hz | vida útil 30.000h | uso interno externo

AQUA SOBREPOR 20W

luminária subaquática de sobrepor, com alto fluxo luminoso, para piscinas, espelhos d'água, fontes, etc... feita em aço inox 316L com lente em acrílico e acabamento eletropolido



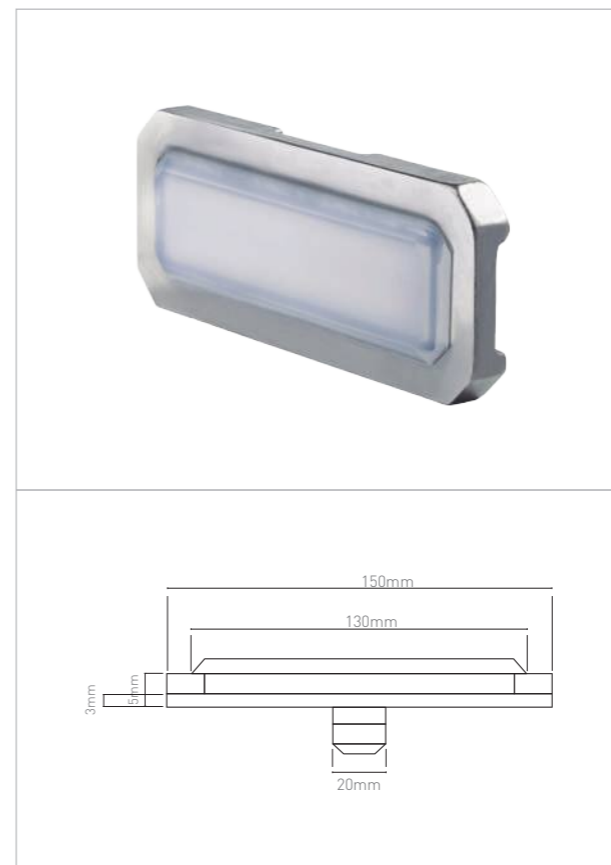
Potência: 20W
Fluxo luminoso: 2.050lm
Ângulo: 90°
Temperatura de cor: 3.000K e 5.000K
IRC: >85
Alimentação: 12Vcc

observações
- LEDs Cree
- IP68
- instalação usando tubo de PVC de Ø32mm + eletroduto
- comprimento do cabo de alimentação pode ser definido de acordo com o projeto (padrão 1,5m)
- driver remoto 12Vcc

LED | 110V 240V | 50/60Hz | vida útil 30.000h | uso interno externo

AQUA REFLETOR POOL

refletor subaquático de sobrepor para uso em piscinas e espelhos d'água. corpo em 316L com eletropolimento resistente à corrosão



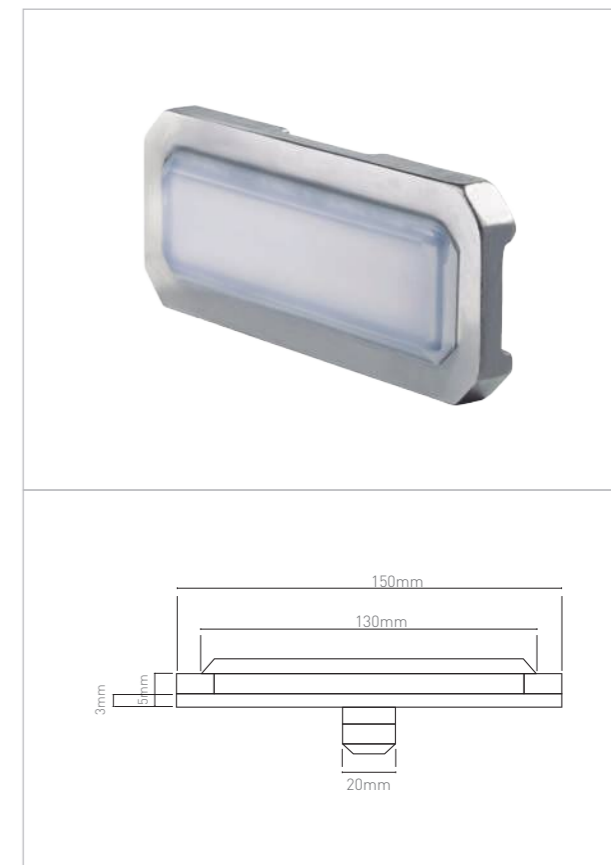
Potência: 15W
Fluxo luminoso: 2.790lm/m
Ângulo: 165°
Temperatura de cor: 3.000K/ 4.000K/ 5.000K / Azul
IRC: >80
Alimentação: 12Vcc

observações
- LEDs Cree
- driver remoto
- IP68
- instalação utilizando cano de PVC de 25mm (3/4")
- comprimento do cabo de alimentação pode ser definido de acordo com o projeto
- gerenciamento térmico e controle de tensão para longas distâncias
- IK10
- vida útil: 30.000h

LED | 110V 240V | 50/60Hz | vida útil 30.000h | uso interno externo

AQUA REFLETOR SAUNA

refletor subaquático de sobrepor para uso em saunas e demais ambientes com altas temperaturas. corpo em 316L com eletropolimento resistente à corrosão



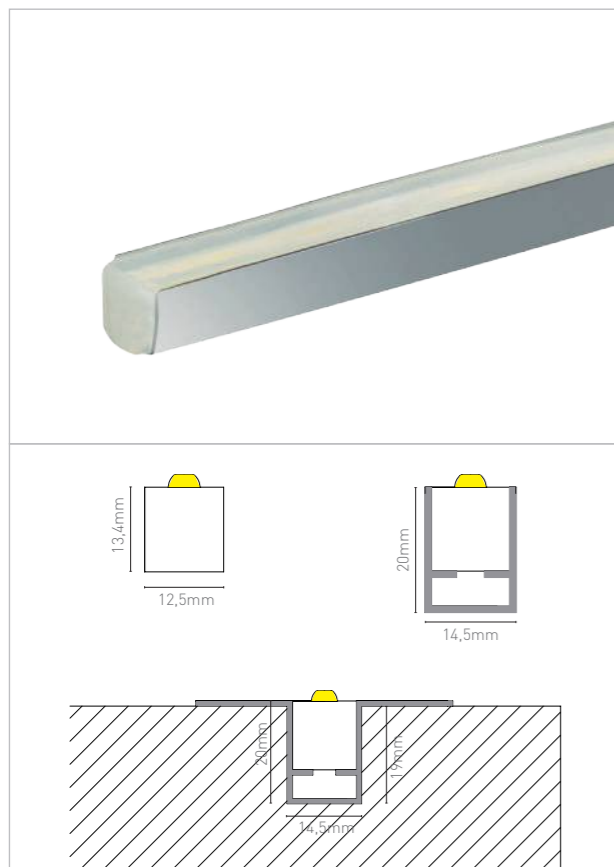
Potência: 18W
Fluxo luminoso: 1.440lm/m
Ângulo: 165°
Temperatura de cor: 3.000K e 5.000K
IRC: >85
Alimentação: 12Vcc

observações
- LEDs Cree
- driver remoto
- IP68
- instalação utilizando cano de PVC de 25mm (3/4")
- comprimento do cabo de alimentação pode ser definido de acordo com o projeto
- gerenciamento térmico e controle de tensão para longas distâncias
- IK10
- vida útil: 30.000h

LED | 110V 240V | 50/60Hz | vida útil 30.000h | uso interno externo

AQUA LINEAR FLEXÍVEL

luminária linear subaquática flexível, de sobrepor ou embutir, para uso em piscinas e espelhos d'água. corpo em silicone com perfis ou acessórios de fixação em aço inox



Potência: 18W
Fluxo luminoso: 1.090lm/m
Ângulo: difuso
Temperatura de cor: 3.000K / 4.000K / 5.000K / Azul
IRC: >85
Alimentação: 12Vcc

observações

- LEDs Cree
- driver remoto
- IP68
- instalação utilizando grampos ou perfis em aço inox
- comprimento do cabo de alimentação pode ser definido de acordo com o projeto
- temperatura máxima de trabalho: 80°C
- comprimento pode ser adequado a cada projeto (máximo 5,5m)
- profundidade máxima: 1m
- 3 opções de instalação: grampo, perfil embutido sem abas e perfil embutido com abas

LED | 110V | 240V | 50/60Hz | vida útil | 30.000h | uso interno externo



DISTRIBUIDOR AUTORIZADO



OSRAM

PHILIPS

LEMCA
I L U M I N A Ç Ã O

Tel.: |11| 2827-0600 | www.lemca.com.br | led@lemca.com.br



LEMCA
ILUMINAÇÃO

Tel.: |11| 2827-0600 | www.lemca.com.br | led@lemca.com.br

