

Alloy 
LED • LIGHT • SOLUTIONS

33 ANOS

A Alloy

Fundada em 1985, é reconhecida como uma empresa que oferece **soluções inovadoras em iluminação**, com design e eficiência.

Instalados em SP, conta com **equipamentos de última geração** e processos de produção otimizados que garantem excelentes prazos de entrega.

Com uma **equipe técnica especializada em Pesquisa e Desenvolvimento**, e com **modernos equipamentos de laboratório**, a Alloy **garante a qualidade** de todos os seus produtos e **oferece soluções customizadas** para obras e projetos, com capacidade de atendimento em todo o território nacional e internacional.



Foto da fábrica Alloy

Possuímos um **goniômetro** em nosso laboratório próprio, que permite obtermos as curvas fotométricas de todas as luminárias desenvolvidas, com agilidade e eficiência.



PROJETOS - SHOPPINGS CIDADE SÃO PAULO:

*Bauru Shopping
Cantareira Norte Shopping
Iguatemi
Jardim Pamplona Shopping
Mogi Shopping
Parque Dom Pedro Shopping
Polo Shopping
Raposos Shopping
Shopping ABC
Shopping Campo Limpo*

*Shopping Ibirapuera
Shopping Granja Vianna
Shopping Metrô Santa Cruz
Shopping Pátio Higienópolis
Shopping Pátio Paulista
Shopping Santa Úrsula
Shopping SP Market
Shopping Tamboré
Shopping Valinhos*

PROJETOS - SHOPPINGS DEMAIS CIDADES:

*Amapá Garden Shopping / Macapá
Arapiraca Garden Shopping / Arapiraca
Balneário Shopping / Camboriú
Blumenau Norte Shopping / Blumenau
Catuai Shopping / Maringá
Continent Park Shopping / Florianópolis
Garten Shopping / Joinville
Gravataí Shopping / Canoas
Nações Shopping / Criciúma
Neumarket Shopping / Blumenau*

*Park Shopping Canoas / Canoas
River Shopping / Petrolina
Shopping Bay Market / Niterói
Shopping Cambé / Fortaleza
Shopping Costa Dourada / Recife
Shopping Goiabeiras / Cuiabá
Shopping Grande Circular / Manaus
Shopping Millennium / Manaus
Shopping Moinhos / Porto Alegre
Shopping Uberlândia / Uberlândia*

PROJETOS DIVERSOS:

*Hospital Alemão Oswaldo Cruz / São Paulo
Hospital Copa Star Rede D'or / Rio de Janeiro
Hospital Moinhos de Vento / Porto Alegre
Hospital São José / São Paulo
Hotel Gran Meliá / Rio de Janeiro
Instituto Inhotim / MG
Parque da Juventude / São Paulo
Tom Brasil / São Paulo
Hyde Beach Resort / Miami
Parque Municipal de Iquique / Chile
Academia Pelé / São Paulo
Berrini One (Bueno Netto) / São Paulo
Etna Berrini / São Paulo
Etna Marginal Tietê / São Paulo
Fundação OSESP / São Paulo
Hospital 9 de Julho / São Paulo*

Segmentos de atuação

Shopping center
Corporativo
Comercial
Hotelaria
Hospitalar
Industrial
Condomínios
Residencial

em todo território nacional e internacional

Projetos customizados

e estudos de viabilidade econômica para retrofit

São mais de **50 projetos**
atendidos para shoppings centers

Um total de mais de
10.000
projetos atendidos

Parceiros:



ÍNDICE

pág. 8

Glossário

Informações relevantes que complementam o conteúdo do catálogo.

pág. 27

Arandela

Design com excelente efeito visual.

pág. 79

Coluna

Sofisticação, charme e design.

pág. 13

Abajur

Ambiente acolhedor e aconchegante com versatilidade.

pág. 55

Balizador

Sinalização de caminhos com efeitos ultra sofisticados.

pág. 105

Embutido de Solo

Charme e robustez em uma única peça.

pág. 113

Embutido de Teto

Sofisticação, tecnologia e eficiência.

pág. 201

Poste

Segurança, eficiência e sofisticação.

pág. 243

Sobrepor

Praticidade, modernidade e design.

pág. 145

Pendente

Design, elegância e requinte.

pág. 209

Sistema Linear

Iluminação funcional e decorativa, através de linhas contínuas de luz.

Principais

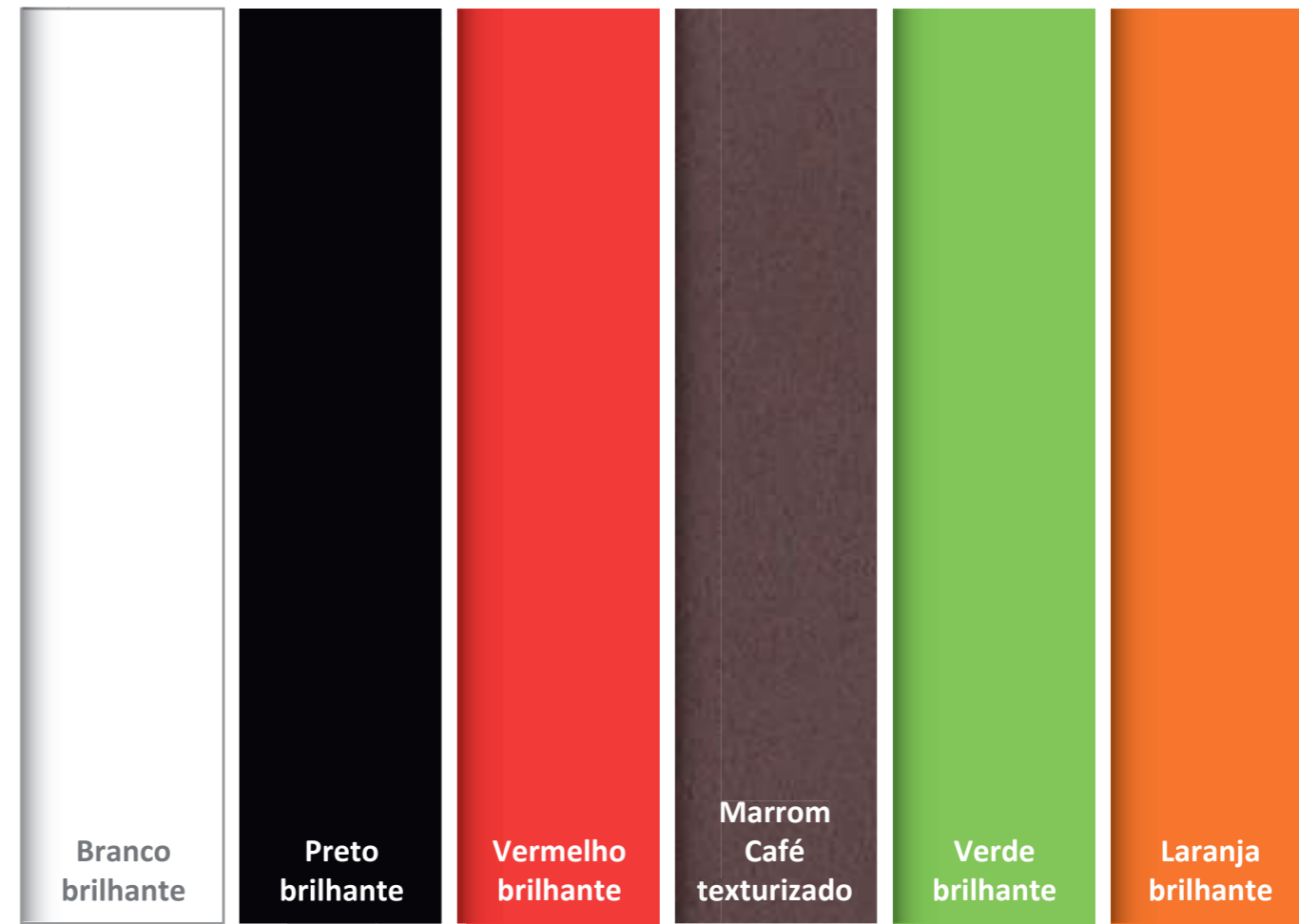
CORES

e acabamentos

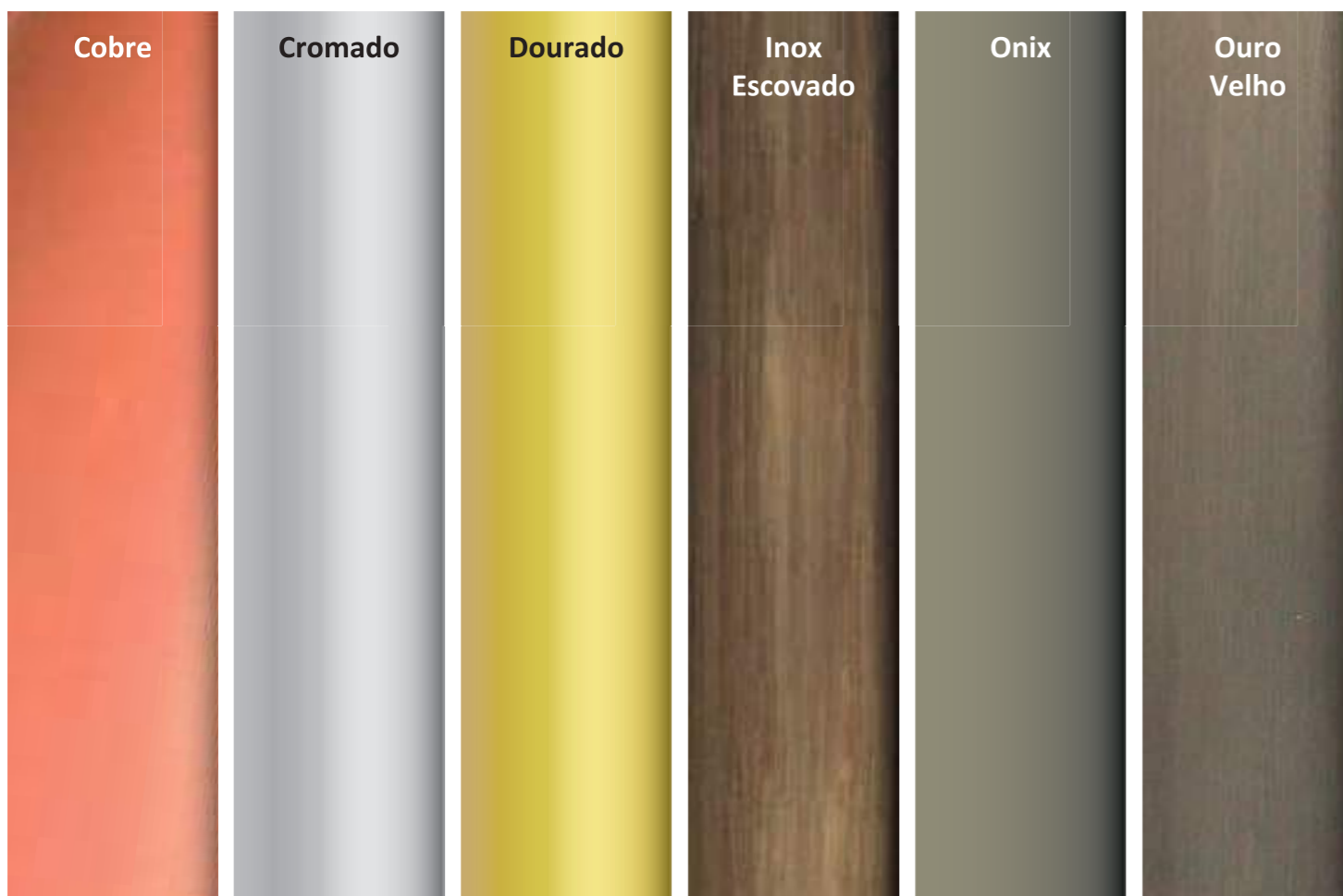
Pintura líquida



Pintura eletrostática a pó



Acabamento anodizado



TENSÃO

É a quantidade de energia que um gerador fornece para movimentar uma carga elétrica durante um condutor.

Unidade de Medida: **V (Volts)**.

POTÊNCIA

É a quantidade de energia consumida pelo processo de funcionamento de um aparelho elétrico ou de uma luminária completa.

Unidade de Medida: **W (Watts)**.

ÍNDICE DE REPRODUÇÃO DE COR

É a escala (de 0 a 100) utilizada para medir a fidelidade de cor que a iluminação reproduz nos objetos.

Unidade de Medida: **IRC**.

IRC 70
Razoável

IRC 80
Satisfatório

IRC 90
Extremamente
Satisfatório



TEMPERATURA DE COR

Expressa a aparência de cor da luz emitida pela fonte de luz. Quanto mais alta a temperatura de cor, mais clara é a tonalidade de cor da luz.

Unidade de Medida: **K (Kelvin)**.



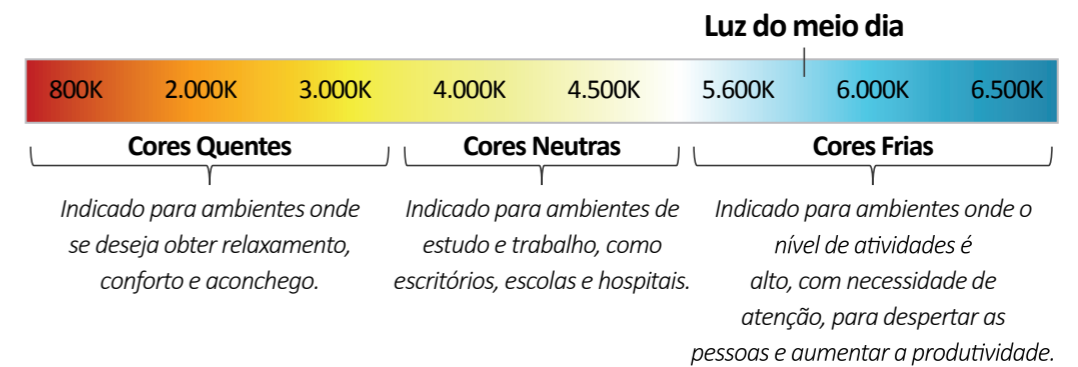
Quente
2.700K



Neutra
4.000K



Fria
6.500K



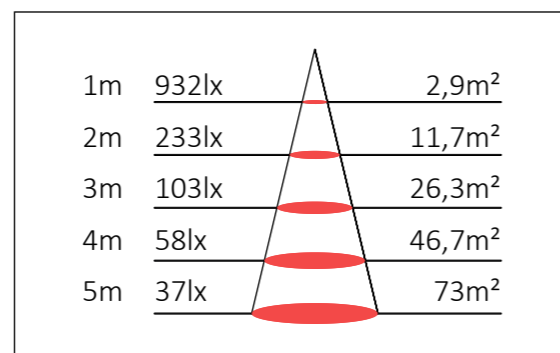
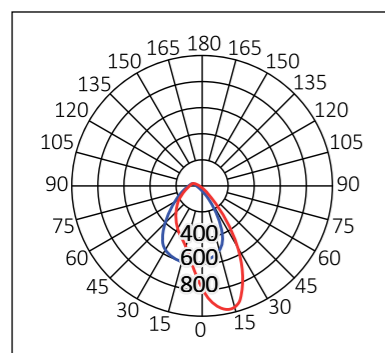
EFICIÊNCIA LUMINOSA

É a relação entre o fluxo luminoso e a potência consumida.

Unidade de Medida: **lm/W (Lúmens/Watts)**.

FOTOMETRIA

Possuímos um goniômetro em nosso laboratório próprio que permite disponibilizarmos as curvas fotométricas de todas as luminárias desenvolvidas, para utilização em softwares de cálculo luminotécnico.



ÍNDICE DE PROTEÇÃO

É a classificação da luminária de acordo com a proteção contra poeira e umidade.

1° Algarismo		2° Algarismo	
Proteção contra penetração de objetos sólidos		Proteção contra entrada de água	
0	Não protegido	Não protegido	
1	Protegido contra corpos sólidos superiores a 50 mm	Protegido contra quedas verticais de gotas d'água	
2	Protegido contra corpos sólidos superiores a 12,5 mm	Protegido contra quedas de gotas d'água até 15° da vertical	
3	Protegido contra corpos sólidos superiores a 2,5 mm	Protegido contra chuva até 60° da vertical	
4	Protegido contra corpos sólidos superiores 1 mm	Protegido contra pulverização de água de qualquer direção	
5	Protegido contra poeira (admite se ingresso limitado sem a formação de depósitos nocivos)	Protegido contra jatos d'água (de baixa pressão - bico: 6,3mm / pressão: 30Kpa) de qualquer direção	
6	Protegido totalmente contra a entrada de poeira	Protegido contra jatos d'água (de baixa pressão - bico: 12,5mm / pressão: 30Kpa) de qualquer direção	
7		Protegido contra efeitos de imersão entre 15 cm e 1,0 metro	
8		Protegido contra efeitos de submersão (imersão prolongada sob pressão)	



ABAJUR

Ambiente acolhedor e aconchegante com versatilidade

MAGNUM

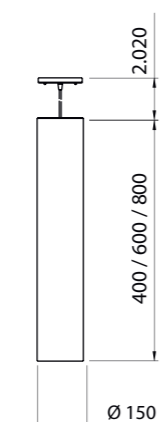
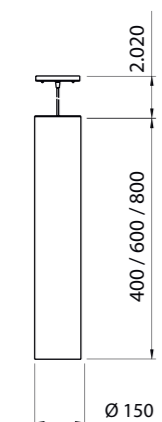
Foto meramente ilustrativa - Cor Dourado Mosele



USO INTERNO



Dimensões em mm



MATERIAL

Base em alumínio / aço, com cúpula cônica em tecido preto

ACABAMENTO

Anodizado, pintura eletrostática a pó ou líquida

CORES

Anodizado:

- Cobre
- Cromado
- Dourado
- Inox Escovado
- Onix
- Ouro Velho

Pintura eletrostática a pó:

- Branco texturizado
- Marrom Café Escuro texturizado
- Marrom Café texturizado
- Prata texturizado
- Preto texturizado

Pintura líquida*:

- Astec Gold
- Cinza Barium
- Dourado Mosele
- Marrom Topázio

*Outras cores sob consulta

Código	Fonte de luz	Soquete / base	Medidas
ABA2585A5 (anodizado)	1 x Lâmp. Bulbo LED A60	E27	Ø 450 x A 785 mm
ABA119665 (pintura eletrostática a pó)	1 x Lâmp. Bulbo LED A60	E27	Ø 450 x A 785 mm
ABA115779 (pintura líquida)	1 x Lâmp. Bulbo LED A60	E27	Ø 450 x A 785 mm

Lâmpada não inclusa



TRÍADE

Imagem meramente ilustrativa - Cor Dourado Mosele / Preto



MATERIAL

Base em alumínio / aço, com cúpula cônica em telaflex preta

ACABAMENTO

Pintura líquida

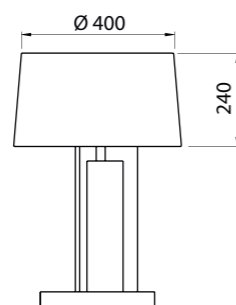
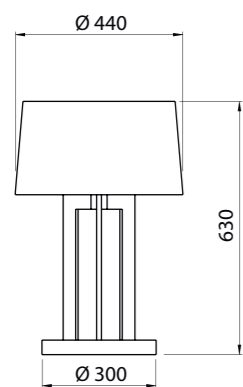
CORES

Pintura líquida*:

- Astec Gold
- Cinza Barium
- Dourado Mosele
- Marrom Topázio

*Outras cores sob consulta

Dimensões em mm

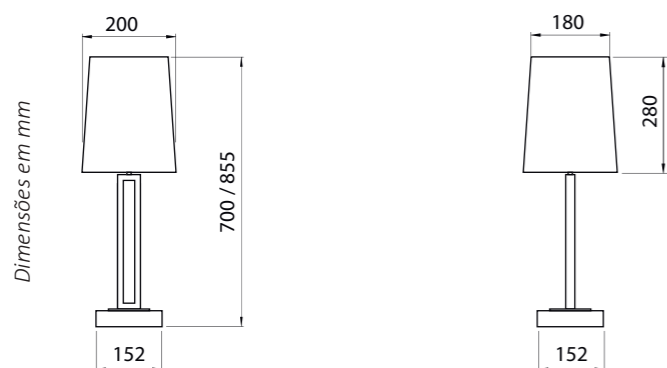


Código	Fonte de luz	Soquete / base	Medidas
ABA1180A7 (pintura líquida)	1 x Lâmp. Bulbo LED A60	E27	Ø 440 x A 630 mm

Lâmpada não inclusa

MARGE

Foto meramente ilustrativa - Cor Preto texturizado



MATERIAL

Base em alumínio / aço, com cúpula quadrada cônica em telaflex bege

ACABAMENTO

Pintura eletrostática a pó ou líquida

CORES

Pintura eletrostática a pó:

- Branco texturizado
- Marrom Café Escuro texturizado
- Marrom Café texturizado
- Prata texturizado
- Preto texturizado

Pintura líquida*:

- Astec Gold
- Cinza Barium
- Dourado Mosele
- Marrom Topázio

*Outras cores sob consulta

Código	Fonte de luz	Soquete / base	Medidas
ABA115202 (pintura eletrostática a pó)	1 x Lâmp. Bulbo LED A60	E27	L 200 X C 200 X A 700 mm
ABA115102 (pintura eletrostática a pó)	1 x Lâmp. Bulbo LED A60	E27	L 200 X C 200 X A 850 mm
ABA1197A7 (pintura líquida)	1 x Lâmp. Bulbo LED A60	E27	L 200 X C 200 X A 700 mm
ABA1198A7 (pintura líquida)	1 x Lâmp. Bulbo LED A60	E27	L 200 X C 200 X A 850 mm

Lâmpada não inclusa



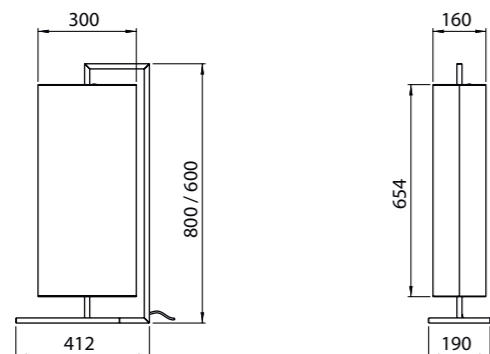
MAISON

Imagem meramente ilustrativa - Cor Astec Gold



Design by Debora Aguiar

Dimensões em mm



MATERIAL

Base em alumínio / aço, com cúpula elíptica em tecido

ACABAMENTO

Pintura líquida

CORES

Pintura líquida*:

- Astec Gold
- Cinza Barium
- Dourado Mosele
- Marrom Topázio

*Outras cores sob consulta



Código	Fonte de luz	Soquete / base	Medidas
ABA1221B1	1 x Lâmpada Tubo LED T8 10 W	G13	L 412 x A 800 x C 190 mm
ABA1233B1	1 x Lâmpada Tubo LED T8 10 W	G13	L 412 x A 600 x C 190 mm

Lâmpada inclusa

ÉTAGE

Imagem meramente ilustrativa - Cor Marrom Café Escuro texturizado



Design by Debora Aguiar

MATERIAL

Base em alumínio / aço, com cúpula elíptica em tecido

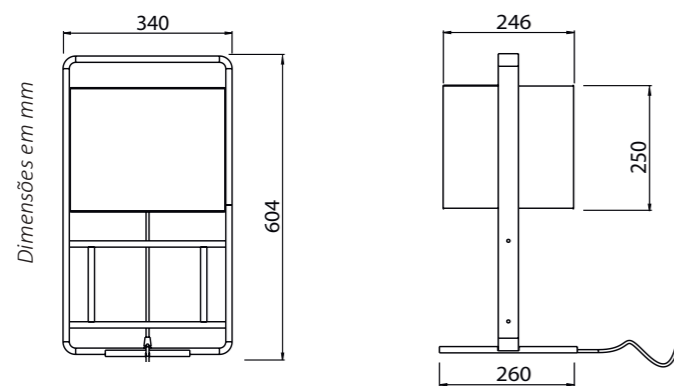
ACABAMENTO

Pintura líquida

CORES

Pintura líquida*:

- Astec Gold
 - Cinza Barium
 - Dourado Mosele
 - Marrom Topázio
- *Outras cores sob consulta



Código	Fonte de luz	Soquete / base	Medidas
ABA232401	1 x Lâmpada Bulbo LED A60	E27	L 340 x C 246 x A 604 mm



PETIT MELIÁ

Imagem meramente ilustrativa - Cor Dourado Mosele



USO INTERNO



MATERIAL

Base em alumínio / aço, com cúpula opalina fosca

ACABAMENTO

Pintura eletrostática a pó ou líquida

CORES

Pintura eletrostática a pó:

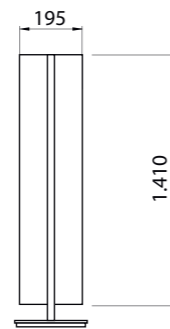
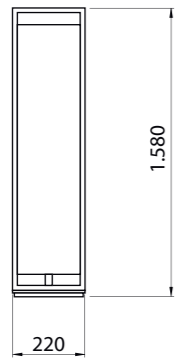
- Branco texturizado
- Marrom Café Escuro texturizado
- Marrom Café texturizado
- Prata texturizado
- Preto texturizado

Pintura líquida*:

- Astec Gold
- Cinza Barium
- Dourado Mosele
- Marrom Topázio

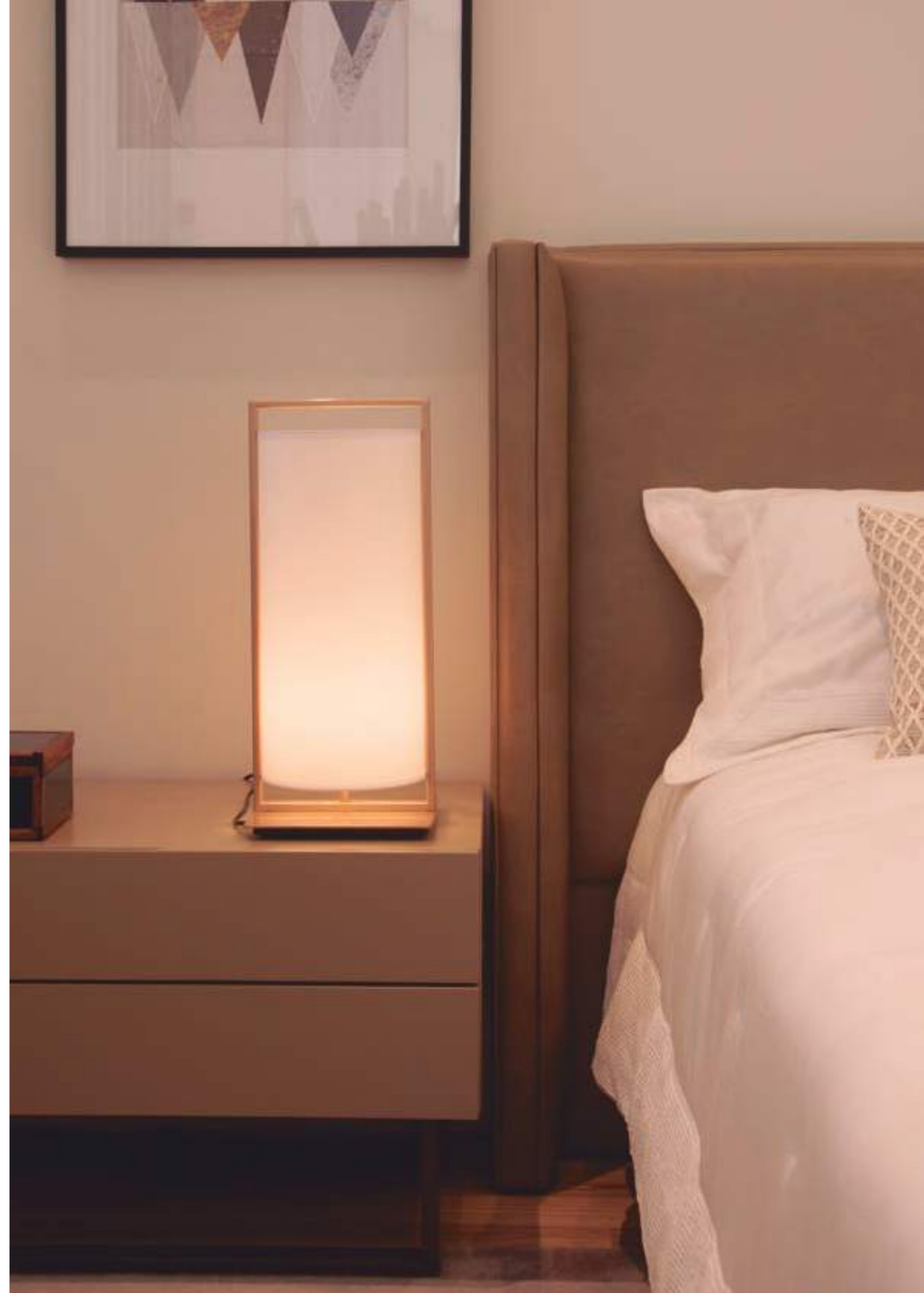
*Outras cores sob consulta

Dimensões em mm



Código	Fonte de luz	Soquete / base	Medidas
COL0422B1 (pintura eletrostática a pó)	1 x Lâmp. Tubo LED T8 20 W	G13	L 220 x A 1.580 x C 220 mm
COL04233A7 (pintura líquida)	1 x Lâmp. Tubo LED T8 20 W	G13	L 220 x A 1.580 x C 220 mm

Lâmpada não inclusa



ARANDELA

Design com excelente efeito visual



Design by Debora Aguiar



CILÍNDRICA



CLUTCH



Imagem meramente ilustrativa - Cor Dourado Mosele



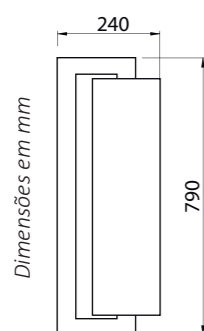
USO INTERNO



5 ANOS



Design by Andrezza Alencar



MATERIAL

Alumínio extrudado e cúpula em acetato fosco

ACABAMENTO

Pintura eletrostática a pó ou líquida

CORES

Pintura eletrostática a pó:

- Branco texturizado
- Marrom Café Escuro texturizado
- Preto texturizado

Pintura líquida*:

- Astec Gold
- Cinza Barium
- Dourado Mosele
- Marrom Topázio

*Outras cores sob consulta



USO INTERNO



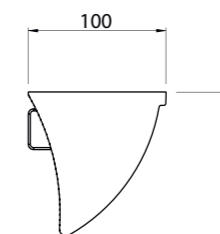
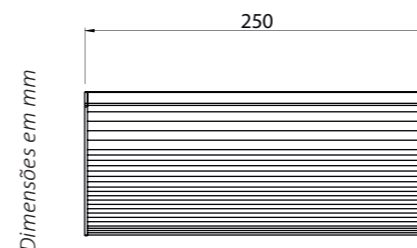
2 ANOS



25.000H ÚTIL LED



Design by João Mansur



Dimensões em mm

MATERIAL

Alumínio extrudado

ACABAMENTO

Anodizado, pintura eletrostática a pó ou líquida

CORES

Anodizado:

- Cobre
- Cromado
- Dourado
- Inox Escovado
- Onix
- Ouro Velho

Pintura eletrostática a pó:

- Branco texturizado
- Marrom Café Escuro texturizado
- Preto texturizado

Pintura líquida*:

- Astec Gold
- Cinza Barium
- Dourado Mosele
- Marrom Topázio

*Outras cores sob consulta

Imagem meramente ilustrativa - Cor Dourado

Código	Fonte de luz	Soquete / base	Medidas
ARA141301	1 x Lâmpada Tubo LED 10W	G13	L 200 x C 240 x A 790 mm
ARA171308	1 x Lâmpada Tubo LED 10W	G13	L 200 x C 240 x A 790 mm

Lâmpada não inclusa

Código	Fonte de luz	Potência	Fluxo luminoso	Temperatura de cor	IP	Tensão	Medidas
ARA175536 (anodizado)	LED	11 W	885 lm	2.700 K	>80	100~240 V	L 250 x A 110 x C 100 mm
ARA178116 (pintura eletrostática a pó)	LED	11 W	885 lm	2.700 K	>80	100~240 V	L 250 x A 110 x C 100 mm
ARA1815A7 (pintura líquida)	LED	11 W	885 lm	2.700 K	>80	100~240 V	L 250 x A 110 x C 100 mm

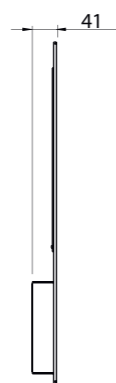
POINTER

YPSILON

Imagem meramente ilustrativa - Cor Cromado



Dimensões em mm



MATERIAL

Alumínio extrudado

ACABAMENTO

Anodizado, pintura eletrostática a pó ou líquida

CORES

Anodizado:

- Cobre
- Cromado
- Dourado
- Inox Escovado
- Onix
- Ouro Velho

Pintura eletrostática a pó:

- Branco texturizado
- Marrom Café Escuro texturizado
- Preto texturizado

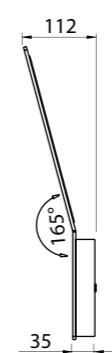
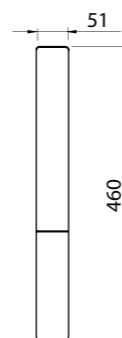
Pintura líquida*:

- Astec Gold
 - Cinza Barium
 - Dourado Mosele
 - Marrom Topázio
- *Outras cores sob consulta

Imagem meramente ilustrativa - Cor Cromado



Dimensões em mm



MATERIAL

Alumínio extrudado

ACABAMENTO

Anodizado, pintura eletrostática a pó ou líquida

CORES

Anodizado:

- Cobre
- Cromado
- Dourado
- Inox Escovado
- Onix
- Ouro Velho

Pintura eletrostática a pó:

- Branco texturizado
- Marrom Café Escuro texturizado
- Preto texturizado

Pintura líquida*:

- Astec Gold
 - Cinza Barium
 - Dourado Mosele
 - Marrom Topázio
- *Outras cores sob consulta

Código	Fonte de luz	Potência	Fluxo luminoso	Temperatura de cor	IRC	Tensão	Medidas
ARA1672B6 (anodizado)	LED	6 W	450 lm	3.000 K	>80	100~240 V	L 38 x A 566 x C 41 mm
ARA165001 (pintura eletrostática a pó)	LED	6 W	450 lm	3.000 K	>80	100~240 V	L 38 x A 566 x C 41 mm
ARA1730E1 (pintura líquida)	LED	6 W	450 lm	3.000 K	>80	100~240 V	L 38 x A 566 x C 41 mm

Código	Fonte de luz	Potência	Fluxo luminoso	Temperatura de cor	IRC	Tensão	Medidas
ARA1681B8 (anodizado)	LED	6 W	450 lm	3.000 K	>80	100~240 V	L 51 x A 460 x C 112 mm
ARA157501 (pintura eletrostática a pó)	LED	6 W	450 lm	3.000 K	>80	100~240 V	L 51 x A 460 x C 112 mm
ARA1746A7 (pintura líquida)	LED	6 W	450 lm	3.000 K	>80	100~240 V	L 51 x A 460 x C 112 mm

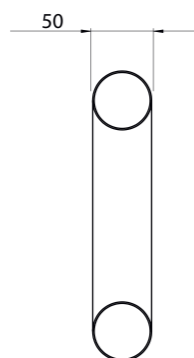
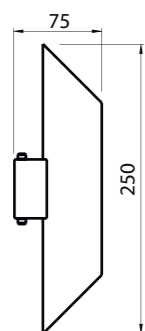
JESSI

FLAT

Imagem meramente ilustrativa - Cor Cobre



Dimensões em mm



MATERIAL

Alumínio extrudado

ACABAMENTO

Anodizado, pintura eletrostática a pó ou líquida

CORES

Anodizado:

- Cobre
- Cromado
- Dourado
- Inox Escovado
- Onix
- Ouro Velho

Pintura eletrostática a pó:

- Branco texturizado
- Marrom Café Escuro texturizado
- Preto texturizado

Pintura líquida*:

- Astec Gold
 - Cinza Barium
 - Dourado Mosele
 - Marrom Topázio
- *Outras cores sob consulta

Imagem meramente ilustrativa - Cor Branco Escovado



MATERIAL

Alumínio extrudado e repuxado, com difusor em acrílico fosco

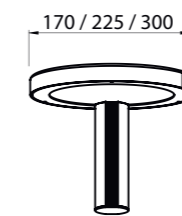
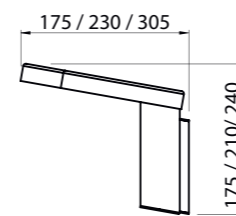
ACABAMENTO

Pintura eletrostática a pó

CORES:

- Branco texturizado
- Marrom Café texturizado
- Prata texturizado
- Preto texturizado

Dimensões em mm



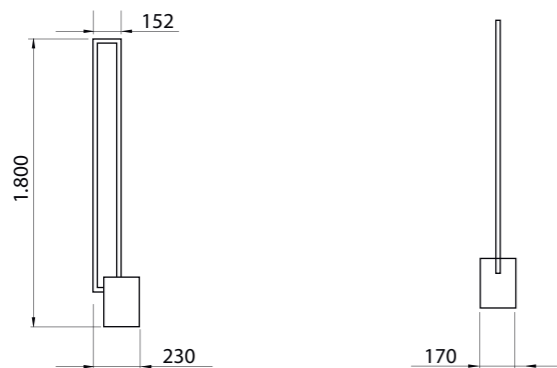
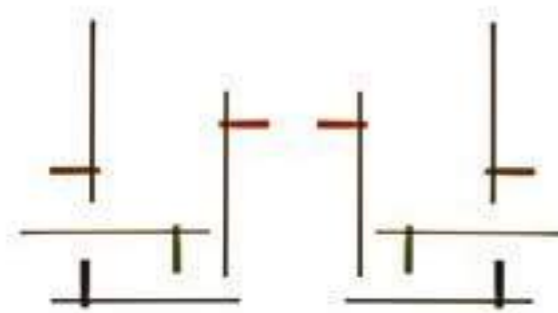
Código	Fonte de luz	Soquete / base	Medidas
ARA154041ANO	2 x Lâmpadas Halopin até 40 W	G9	Ø 50 x A 250 mm
ARA154041PO	2 x Lâmpadas Halopin até 40 W	G9	Ø 50 x A 250 mm
ARA154041LIQ	2 x Lâmpadas Halopin até 40 W	G9	Ø 50 x A 250 mm

Lâmpada não inclusa

Código	Fonte de luz	Potência	Fluxo luminoso	Temperatura de cor	IRC	Tensão	Medidas
AR-FLA-LED12BV830	LED	12 W	840 lm	3.000 K	>80	100~240 V	Ø 170 x A 175 x C 175
AR-FLA-LED18BV830	LED	18 W	1.440 lm	3.000 K	>80	100~240 V	Ø 225 x A 210 x C 230
AR-FLA-LED24BV830	LED	24 W	1.680 lm	3.000 K	>80	100~240 V	Ø 300 x A 240 x C 305

BORNE

Imagem meramente ilustrativa - Cor Preto texturizado



MATERIAL

Alumínio extrudado

ACABAMENTO

Pintura eletrostática a pó ou líquida

CORES:

- Branco texturizado
- Marrom Café Escuro texturizado
- Preto texturizado

Pintura líquida*:

- Astec Gold
 - Cinza Barium
 - Dourado Mosele
 - Marrom Topázio
- *Outras cores sob consulta

Código	Fonte de luz	Potência	Fluxo luminoso	Temperatura de cor	IRC	Tensão	Medidas
ARA172301 (pintura eletrostática a pó)	LED	4,8 W	360 lm	2.700 K	>90	100~240 V	L 1.000x A 260 x C 36 mm
ARA17656C6 (pintura líquida)	LED	4,8 W	360 lm	2.700 K	>90	100~240 V	L 1.000x A 260 x C 36 mm

AR 160



CENU



Imagem meramente ilustrativa - Cor Branco texturizado



MATERIAL

Alumínio extrudado com difusor em vidro temperado jateado (versão LED) ou transparente (versão lâmpada halopin)

ACABAMENTO

Pintura eletrostática a pó

CORES:

- Branco texturizado
- Marrom Café texturizado
- Preto texturizado

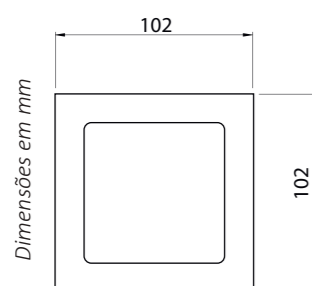


Imagem meramente ilustrativa - Cor Branco brilhante



MATERIAL

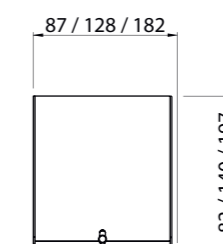
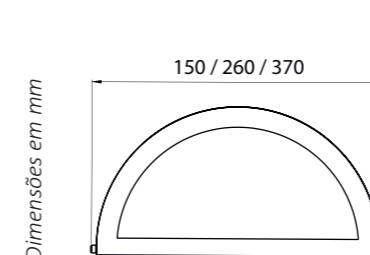
Alumínio com difusor em vidro temperado jateado

ACABAMENTO

Pintura eletrostática a pó

CORES:

- Branco brilhante
- Branco texturizado
- Marrom Café texturizado
- Preto brilhante
- Preto texturizado



Código	Fonte de luz	Soquete / base	Potência	Fluxo luminoso	Temperatura de cor	IRC	Equipamento auxiliar	Medidas
AR-160-LED02BV830	LED		2 W	210 lm	3.000 K	>80	Driver 100~240 V	L 102 x A 102 x C 102 mm
AR-160-1G9	1 x Lâmp. Halopin até 40 W	G9						L 102 x A 102 x C 102 mm

Lâmpada não inclusa

Código	Fonte de luz	Soquete / base	Medidas
AR-CEN-P1G9	1 x Lâmp. Halopin até 40 W	G9	L 150 x A 82 x C 87 mm
AR-CEN-M1E27	1 x Lâmp. Bulbo LED A60 ou FCE até 23 W	E27	L 260 x A 140 x C 128 mm
AR-CEN-G2E27	2 x Lâmps. Bulbo LED A60 ou FCE até 23 W	E27	L 370 x A 197 x C 182 mm

Lâmpada não inclusa

CUBO NEW



MAISON



Imagem meramente ilustrativa - Cores Laranja, Verde e Vermelho brilhante



MATERIAL

Alumínio extrudado

ACABAMENTO

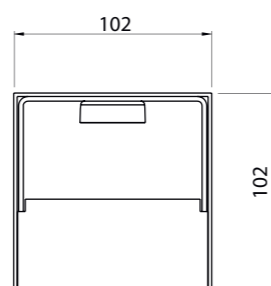
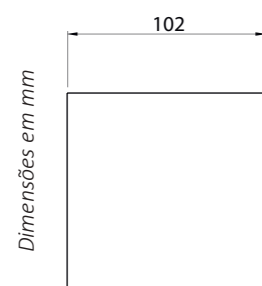
Pintura eletrostática a pó

EFEITO DE LUZ

Facho de luz superior e inferior

CORES:

- Branco brilhante
- Laranja brilhante
- Marrom Café texturizado
- Preto brilhante
- Verde brilhante
- Vermelho brilhante

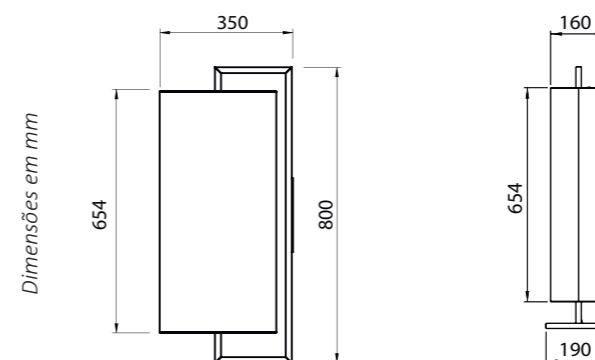


Código	Fonte de luz	Potência	Fluxo luminoso	Temperatura de cor	IRC	Tensão	Medidas
AR-CUN-LED03BV830	LED	3 W	180 lm	3000 K	>80	100~240 V	L 102 x A 102 x C 102 mm

Imagem meramente ilustrativa - Cor Astec Gold



Design by Debora Aguiar



Código	Fonte de luz	Soquete / base	Medidas
ABA1862B1	1 x Lâmpada Tubo LED T8 10 W	G13	L 350 x A 800 x C 160 mm

Lâmpada inclusa

MINI CUBO

CUBO

Imagem meramente ilustrativa - Cor Marrom Café texturizado



MATERIAL

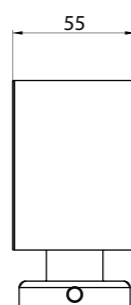
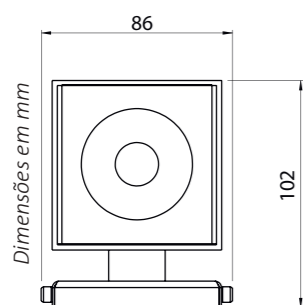
Alumínio extrudado e refletor metalizado craquelado

ACABAMENTO

Pintura eletrostática a pó

CORES:

- Branco texturizado
- Marrom Café texturizado
- Preto texturizado



Código	Fonte de luz	Potência	Fluxo luminoso	Temperatura de cor	IRC	Tensão	Medidas
AR-CUB-MLED03BV830	LED	3 W	180 lm	3.000 K	>80	100~240 V	L 86 x A 102 x C 55 mm

Lâmpada não inclusa

Imagem meramente ilustrativa - Cor Marrom Café texturizado



MATERIAL

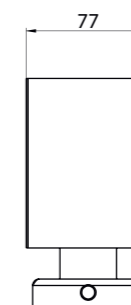
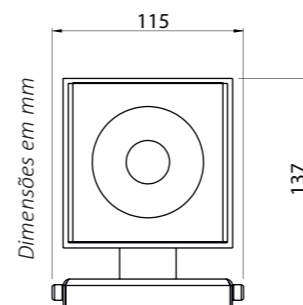
Alumínio extrudado e refletor metalizado craquelado

ACABAMENTO

Pintura eletrostática a pó

CORES:

- Branco texturizado
- Marrom Café texturizado
- Preto texturizado



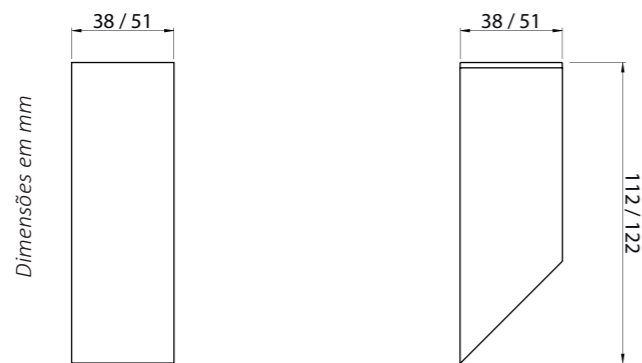
Código	Fonte de luz	Soquete / base	Potência	Fluxo luminoso	Temperatura de cor	IRC	Medidas
AR-CUB-LED03BV830	LED		3 W	180 lm	3000 K	>80	L 115 x A 137 x C 77 mm
AR-CUB-1G9	1 x Lâmp. Halopin até 40 W	G9					L 115 x A 137 x C 77 mm

Lâmpada não inclusa

AR 175

AR 174

Imagem meramente ilustrativa - Cor Branco texturizado



MATERIAL

Alumínio extrudado com difusor em acrílico leitoso

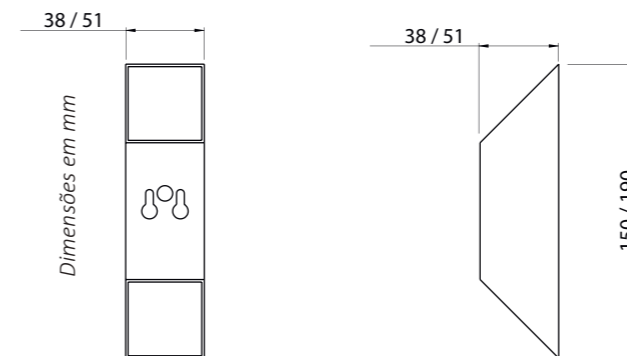
ACABAMENTO

Pintura eletrostática a pó

CORES:

- Branco texturizado
- Marrom Café texturizado
- Preto texturizado

Imagem meramente ilustrativa - Cor Branco texturizado



MATERIAL

Alumínio extrudado com difusor em acrílico leitoso

ACABAMENTO

Pintura eletrostática a pó

EFEITO DE LUZ

Facho de luz superior e inferior

CORES:

- Branco texturizado
- Marrom Café texturizado
- Preto texturizado

Código	Fonte de luz	Potência	Fluxo luminoso	Temperatura de cor	IRC	Tensão	Medidas
AR-175-PLED01BV830	LED	1 W	105 lm	3.000 K	>80	100~240 V	L 38 x A 112 x C 38 mm
AR-175-MLED01BV830	LED	1 W	105 lm	3.000 K	>80	100~240 V	L 51 x A 122 x C 51 mm

Código	Fonte de luz	Potência	Fluxo luminoso	Temperatura de cor	IRC	Tensão	Medidas
AR-174-PLED02BV830	LED	2 W	210 lm	3.000 K	>80	100~240 V	L 38 x A 150 x C 38 mm
AR-174-MLED02BV830	LED	2 W	210 lm	3.000 K	>80	100~240 V	L 51 x A 190 x C 51 mm

AR 153



AR 159



Imagem meramente ilustrativa - Cor Preto texturizado



MATERIAL

Alumínio extrudado com difusor em vidro temperado jateado (versão LED) ou transparente (versão lâmpada halopin)

ACABAMENTO

Pintura eletrostática a pó

EFEITO DE LUZ

Versões com 1 e 2 fachos de luz

CORES:

- Branco texturizado
- Marrom Café texturizado
- Preto texturizado

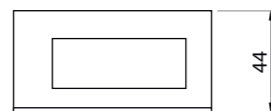
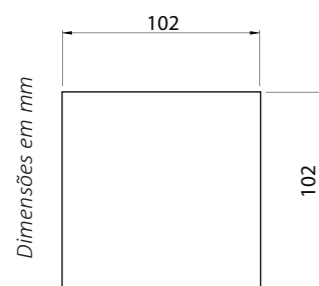


Imagem meramente ilustrativa - Cor Branco texturizado



MATERIAL

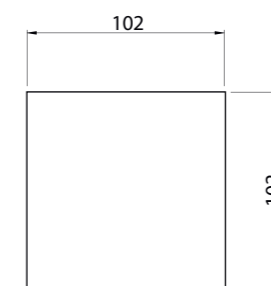
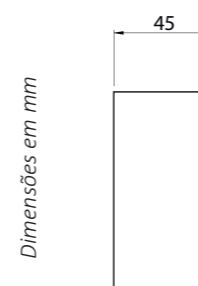
Alumínio extrudado com difusor em vidro temperado jateado (versão LED) ou transparente (versão lâmpada halopin)

ACABAMENTO

Pintura eletrostática a pó

CORES:

- Branco texturizado
- Marrom Café texturizado
- Preto texturizado



Código	Fonte de luz	Soquete / base	Potência	Fluxo luminoso	Temperatura de cor	IRC	Equipamento auxiliar	Medidas
AR-153-LED01BV830	LED		1 W (1 facho)	105 lm	3.000 K	>80	Driver 100~240 V	L 102 x A 102 x C 44 mm
AR-153-LED02BV830	LED		2 W (2 fachos)	210 lm	3.000 K	>80	Driver 100~240 V	L 102 x A 102 x C 44 mm
AR-153-1G9	1 x Lâmp. Halopin até 40 W	G9	1 facho					L 102 x A 102 x C 44 mm
AR-153-2G9	1 x Lâmp. Halopin até 40 W	G9	2 fachos					L 102 x A 102 x C 44 mm

Lâmpada não inclusa

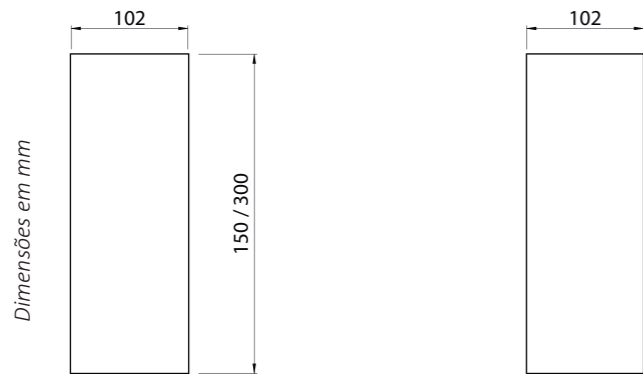
Código	Fonte de luz	Soquete / base	Potência	Fluxo luminoso	Temperatura de cor	IRC	Tensão	Medidas
AR-159-LED02BV830	LED		2 W	210 lm	3.000 K	>80	100~240 V	L 45 x A 102 x C 102 mm
AR-159-1G9	1 x Lâmp. Halopin até 40 W	G9						L 45 x A 102 x C 102 mm

Lâmpada não inclusa

AR 157

ANELLO

Imagem meramente ilustrativa - Cor Preto texturizado



MATERIAL

Alumínio extrudado com difusor em vidro temperado

ACABAMENTO

Pintura eletrostática a pó

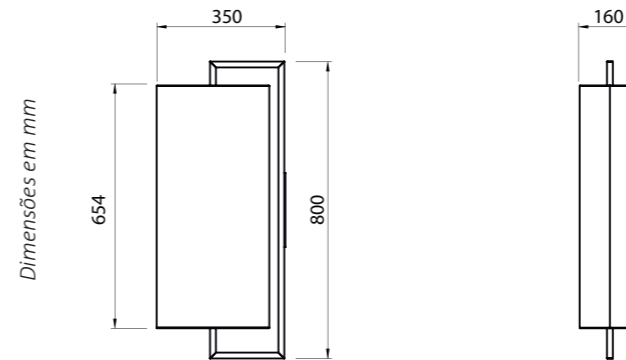
EFEITO DE LUZ

Versões com 1 e 2 fachos de luz

CORES:

- Branco texturizado
- Marrom Café texturizado
- Preto texturizado

Imagem meramente ilustrativa - Cor Branco texturizado



MATERIAL

Alumínio extrudado com difusor em acrílico leitoso

ACABAMENTO

Pintura eletrostática a pó ou líquida

CORES:

Pintura eletrostática a pó:

- Branco texturizado
- Marrom Café Escuro texturizado
- Preto texturizado

Pintura líquida*:

- Astec Gold
 - Cinza Barium
 - Dourado Mosele
 - Marrom Topázio
- *Outras cores sob consulta

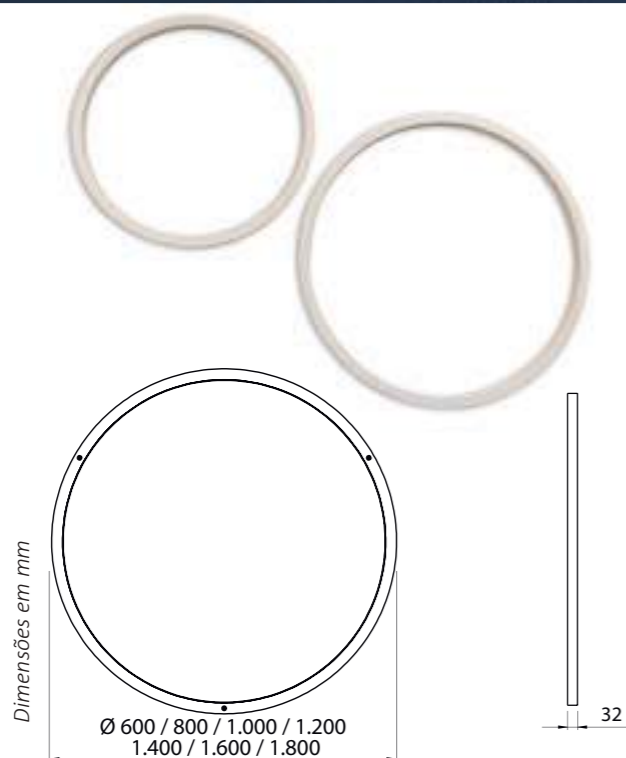
Código	Fonte de luz	Soquete / base	Medidas
AR-157-1E27	1 x Lâmp. Bulbo LED A60, FCE ou PAR20 até 50 W	E27	L 102 x A 150 x C 102 mm
AR-157-2E27	2 x Lâmps. Bulbo LED A60, FCE ou PAR20 até 50 W	E27	L 102 x A 300 x C 102 mm

Lâmpada não inclusa

Código	Fonte de luz	Potência	Fluxo luminoso	Temperatura de cor	IRC	Tensão	Medidas
ARA173602 (pintura eletrostática a pó)	LED	19 W	1.385 lm	2.700 K	> 90	100~240 V	L 825 x A 32 x C 136 mm
ARA1708A7 (pintura líquida)	LED	19 W	1.385 lm	2.700 K	> 90	100~240 V	L 825 x A 32 x C 136 mm

ANELLO 360°

Imagem meramente ilustrativa - Cor Branco texturizado



MATERIAL

Alumínio extrudado com difusor em acrílico leitoso

ACABAMENTO

Pintura eletrostática a pó ou líquida

CORES:

Pintura eletrostática a pó:

- Branco texturizado
- Marrom Café Escuro texturizado
- Preto texturizado

Pintura líquida*:

- Astec Gold
- Cinza Barium
- Dourado Mosele
- Marrom Topázio

*Outras cores sob consulta

Design by Debora Aguiar

Código	Fonte de luz	Potência	Fluxo luminoso	Temperatura de cor	IRC	Tensão	Medidas
ARA184600 (pintura eletrostática a pó)	LED	27 W	1.971 lm	2.700 K	> 90	100~240 V	Ø 600 x A 32 mm
ARA180600 (pintura eletrostática a pó)	LED	36 W	2.628 lm	2.700 K	> 90	100~240 V	Ø 800 x A 32 mm
ARA180700 (pintura eletrostática a pó)	LED	45 W	3.285 lm	2.700 K	> 90	100~240 V	Ø 1.000 x A 32 mm
ARA184200 (pintura eletrostática a pó)	LED	54 W	3.942 lm	2.700 K	> 90	100~240 V	Ø 1.200 x A 32 mm
ARA184300 (pintura eletrostática a pó)	LED	63 W	4.599 lm	2.700 K	> 90	100~240 V	Ø 1.400 x A 32 mm
ARA184400 (pintura eletrostática a pó)	LED	72 W	5.256 lm	2.700 K	> 90	100~240 V	Ø 1.600 x A 32 mm
ARA184500 (pintura eletrostática a pó)	LED	82 W	5.986 lm	2.700 K	> 90	100~240 V	Ø 1.800 x A 32 mm
ARA184601 (pintura líquida)	LED	27 W	1.971 lm	2.700 K	> 90	100~240 V	Ø 600 x A 32 mm
ARA180601 (pintura líquida)	LED	36 W	2.628 lm	2.700 K	> 90	100~240 V	Ø 800 x A 32 mm
ARA180701 (pintura líquida)	LED	45 W	3.285 lm	2.700 K	> 90	100~240 V	Ø 1.000 x A 32 mm
ARA184201 (pintura líquida)	LED	54 W	3.942 lm	2.700 K	> 90	100~240 V	Ø 1.200 x A 32 mm
ARA184301 (pintura líquida)	LED	63 W	4.599 lm	2.700 K	> 90	100~240 V	Ø 1.400 x A 32 mm
ARA184401 (pintura líquida)	LED	72 W	5.256 lm	2.700 K	> 90	100~240 V	Ø 1.600 x A 32 mm
ARA184501 (pintura líquida)	LED	82 W	5.986 lm	2.700 K	> 90	100~240 V	Ø 1.800 x A 32 mm



AR 120



AR UL PAR20/30



Imagem meramente ilustrativa - Cor Branco brilhante



MATERIAL

Alumínio extrudado com difusor em vidro temperado jateado

ACABAMENTO

Pintura eletrostática a pó

CORES:

- Branco brilhante
- Marrom Café texturizado
- Preto brilhante

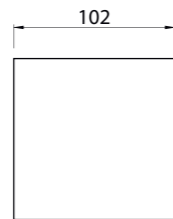
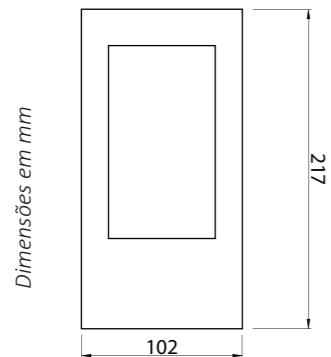


Imagem meramente ilustrativa - Cor Branco brilhante



MATERIAL

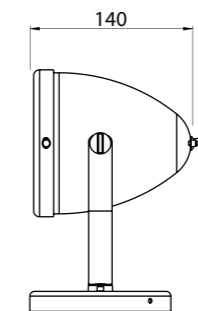
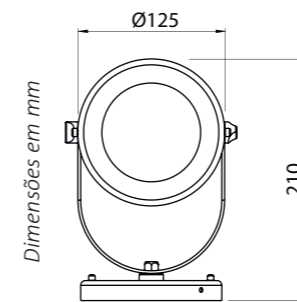
Alumínio repuxado com difusor em vidro temperado

ACABAMENTO

Pintura eletrostática a pó

CORES:

- Branco brilhante
- Branco texturizado
- Marrom Café texturizado
- Prata texturizado
- Preto brilhante
- Preto texturizado
- Verde Musgo



Código	Fonte de luz	Soquete / base	Medidas
AR-120-1E27	1 x Lâmp. Bulbo LED A60 ou FCE até 23 W	E27	L 102 x A 217 x C 102 mm

Lâmpada não inclusa

Código	Fonte de luz	Soquete / base	Medidas
AR-UL-P20301E27	1 x Lâmp. PAR20 ou PAR30 até 75 W	E27	Ø 125 x A 210 x C 140 mm

Lâmpada não inclusa

AR UL PAR38



STA SMART



Imagem meramente ilustrativa - Cor Preto texturizado



USO INTERNO



MATERIAL

Alumínio repuxado com difusor em vidro temperado

ACABAMENTO

Pintura eletrostática a pó

CORES:

- Branco brilhante
- Branco texturizado
- Marrom Café texturizado
- Prata texturizado
- Preto brilhante
- Preto texturizado
- Verde Musgo

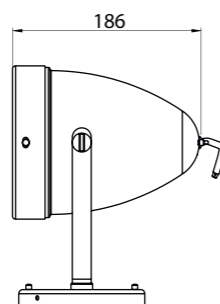
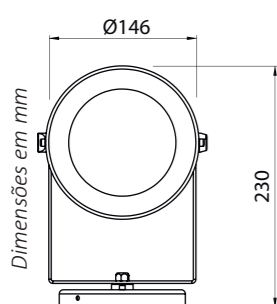


Imagem meramente ilustrativa - Cor Preto brilhante



USO INTERNO



MATERIAL

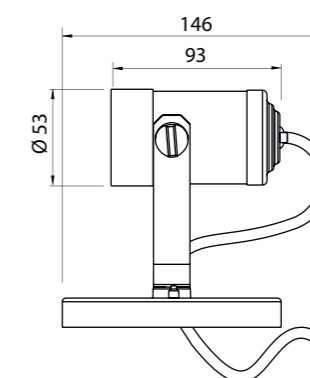
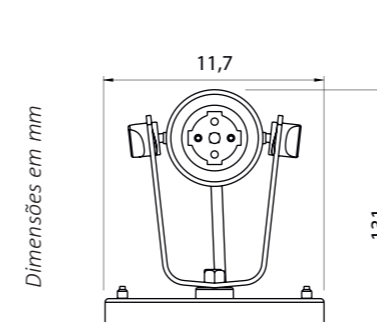
Alumínio repuxado com borracha de proteção

ACABAMENTO

Pintura eletrostática a pó

CORES:

- Branco brilhante
- Branco texturizado
- Marrom Café texturizado
- Prata texturizado
- Preto brilhante
- Preto texturizado
- Verde Musgo



Código	Fonte de luz	Soquete / base	Medidas
AR-UL-P381E27	1 x Lâmp. PAR38 até 100 W	E27	Ø 146 x A 230 x C 186 mm

Lâmpada não inclusa

Código	Fonte de luz	Soquete / base	Medidas
STA-SMA-P20381E27	1 x Lâmp. PAR20 ou PAR38 até 100 W	E27	Ø 11,7 x A 131 x L 146 mm

Lâmpada não inclusa

AR 404



Imagem meramente ilustrativa - Cor Branco brilhante



USO INTERNO



MATERIAL

Alumínio extrudado e repuxado, com difusor em vidro temperado jateado

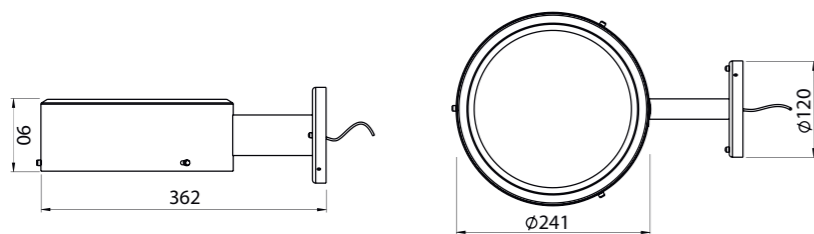
ACABAMENTO

Pintura eletrostática a pó

CORES:

- Branco brilhante
- Preto brilhante
- Verde Musgo

Dimensões em mm



Código	Fonte de luz	Soquete / base	Medidas
AR-404-1E27	1 x Lâmpada Bulbo LED A60 ou FCE até 23 W	E27	Ø 241 x Ø 120 x C 362 mm

Lâmpada não inclusa

BALIZADOR

Sinalização de caminhos com efeitos sofisticados



WA 154



Imagem meramente ilustrativa - Cor Branco texturizado



MATERIAL

Alumínio com difusor em vidro temperado

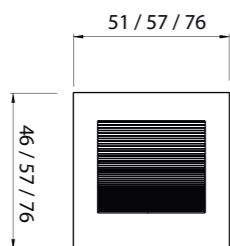
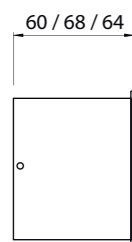
ACABAMENTO

Pintura eletrostática a pó

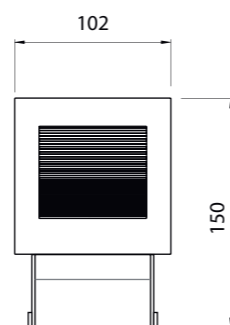
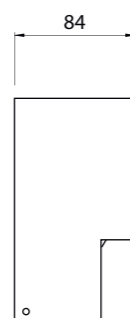
EFEITO DE LUZ

CORES:

- Branco texturizado
- Marrom Café texturizado
- Preto texturizado



Dimensões em mm



Código	Fonte de luz	Soquete / base	Potência	Fluxo luminoso	Temperatura de cor	IRC	Tensão	Medidas
WA-154-PLED01BV830	LED		1 W	105 lm	3.000 K	>80	100~240 V	L 51 X A 46 X C 60 mm
WA-154-MLED01BV830	LED		1 W	105 lm	3.000 K	>80	100~240 V	L 76 x A 76 x C 64 mm
WA-154-GLED03BV830	LED		3 W	180 lm	3.000 K	>80	100~240 V	L 102 x A 150 x C 84 mm
WA-154-G1G9	1 x Lâmp. Halopin até 40 W	G9						L 102 x A 150 x C 84 mm

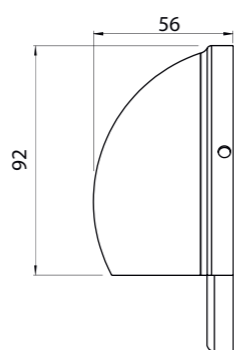
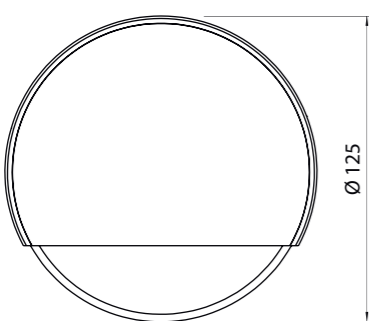
Lâmpada não inclusa

WAS 120

Imagem meramente ilustrativa - Cor Marrom Café texturizado



Dimensões em mm



MATERIAL

Alumínio estampado

ACABAMENTO

Pintura eletrostática a pó

CORES:

- Branco brilhante
- Branco texturizado
- Marrom Café texturizado
- Preto brilhante
- Preto texturizado
- Verde Musgo

Código	Fonte de luz	Soquete / base	Potência	Fluxo luminoso	Temperatura de cor	IRC	Tensão	Medidas
WAS-120-LED03BV830	LED		3 W	180 lm	3.000 K	>80	100~240 V	Ø 125 x C 56 mm
WAS-120-1G9	1 x Lâmp. Halopin até 40 W	G9						Ø 125 x C 56 mm

Lâmpada não inclusa

WA 172

STB OREO

Imagem meramente ilustrativa - Cor Branco texturizado

**MATERIAL**

Alumínio com difusor em vidro temperado

ACABAMENTO

Pintura eletrostática a pó

COR:

○ Branco texturizado

Dimensões em mm



Imagem meramente ilustrativa - Cor Preto texturizado

**MATERIAL**

Alumínio extrudado com difusor em acrílico leitoso

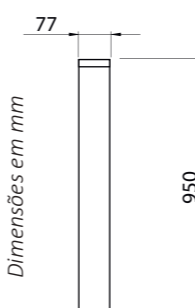
ACABAMENTO

Pintura eletrostática a pó

CORES:

- Branco texturizado
- Marrom Café texturizado
- Prata texturizado
- Preto texturizado

Dimensões em mm



Código	Fonte de luz	Soquete / base	Potência	Fluxo luminoso	Temperatura de cor	IRC	Tensão	Medidas
WA-172-LED03BV830	LED		3 W	180 lm	3.000 K	>80	100~240 V	L 50 x A 150 x C 63 mm
WA-172-1G9	1 x Lâmp. Halopin até 40 W	G9						L 50 x A 150 x C 63 mm

Lâmpada não inclusa

Código	Fonte de luz	Potência	Fluxo luminoso	Temperatura de cor	IRC	Tensão	Medidas
STB-ORE-LED10220V830	LED	10 W	900 lm	3.000 K	>80	220 V	L 327 x A 950 x C 77 mm
STB-ORE-LED11127V930	LED	11 W	865 lm	3.000 K	>90	127 V	L 327 x A 950 x C 77 mm

STB CROQUET



FLAT



Imagem meramente ilustrativa - Cor Preto texturizado



MATERIAL

Alumínio extrudado com difusor em acrílico leitoso

ACABAMENTO

Pintura eletrostática a pó

CORES:

- Branco texturizado
- Marrom Café texturizado
- Prata texturizado
- Preto texturizado

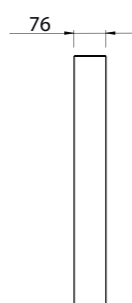
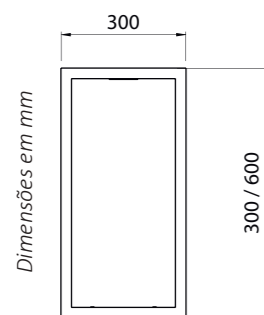


Imagem meramente ilustrativa - Cor Preto texturizado



MATERIAL

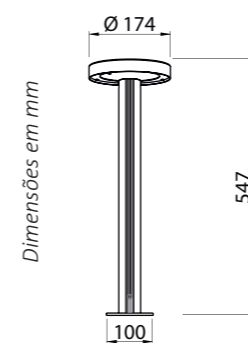
Alumínio extrudado com difusor em acrílico fosco

ACABAMENTO

Pintura eletrostática a pó

CORES:

- Branco texturizado
- Marrom Café texturizado
- Preto texturizado



Código	Fonte de luz	Potência	Fluxo luminoso	Temperatura de cor	IRC	Tensão	Medidas
STB-CRO-PLED10220V830	LED	10 W	900 lm	3.000 K	>80	220 V	L 300 x A 300 x C 76 mm
STB-CRO-MLED10220V830	LED	10 W	900 lm	3.000 K	>80	220 V	L 300 x A 600 x C 76 mm
STB-CRO-PLED11127V930	LED	11 W	865 lm	3.000 K	>90	127 V	L 300 x A 300 x C 76 mm
STB-CRO-MLED11127V930	LED	11 W	865 lm	3.000 K	>90	127 V	L 300 x A 600 x C 76 mm

Código	Fonte de luz	Potência	Fluxo luminoso	Temperatura de cor	IRC	Tensão	Medidas
STB-FLA-LED12BV830	LED	12 W	840 lm	3.000 K	>80	100~240 V	L 174 x A 547 x C 192 mm

Lâmpada não inclusa

STB 107



STB 109



Imagem meramente ilustrativa - Cor Branco brilhante



USO EXTERNO



MATERIAL

Alumínio extrudado com difusor em vidro

ACABAMENTO

Pintura eletrostática a pó

CORES:

- Branco brilhante
- Branco texturizado
- Marrom Café texturizado
- Preto brilhante
- Preto texturizado
- Verde Musgo

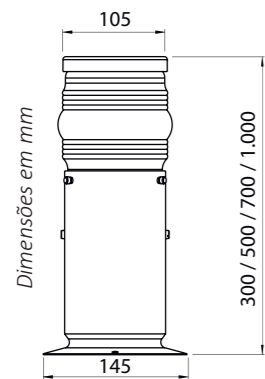


Imagem meramente ilustrativa - Cor Preto texturizado



USO EXTERNO



MATERIAL

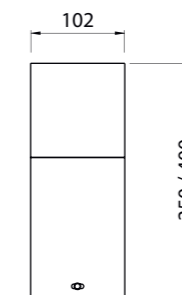
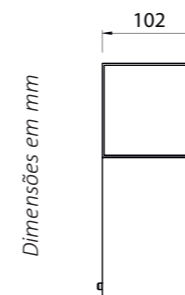
Alumínio extrudado com difusor em acrílico leitoso

ACABAMENTO

Pintura eletrostática a pó

CORES:

- Branco texturizado
- Marrom Café texturizado
- Preto texturizado



Código	Fonte de luz	Soquete / base	Medidas
STB-107-P1E27	1 x Lâmp. Bulbo LED A60 ou FCE até 23 W	E27	Ø 105 x A 300 x Ø 145 mm
STB-107-M1E27	1 x Lâmp. Bulbo LED A60 ou FCE até 23 W	E27	Ø 105 x A 500 x Ø 145 mm
STB-107-G1E27	1 x Lâmp. Bulbo LED A60 ou FCE até 23 W	E27	Ø 105 x A 700 x Ø 145 mm
STB-107-GG1E27	1 x Lâmp. Bulbo LED A60 ou FCE até 23 W	E27	Ø 105 x A 1.000 x Ø 145 mm

Lâmpada não inclusa

Código	Fonte de luz	Soquete / base	Medidas
STB-109-P1E27	1 x Lâmp. Bulbo LED A60 ou FCE até 23 W	E27	L 102 x A 250 x C 102 mm
STB-109-M1E27	1 x Lâmp. Bulbo LED A60 ou FCE até 23 W	E27	L 102 x A 400 x C 102 mm

Lâmpada não inclusa

STB 120



STB 130



Imagem meramente ilustrativa - Cor Preto brilhante



USO EXTERNO



MATERIAL

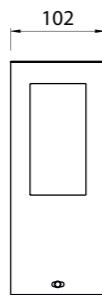
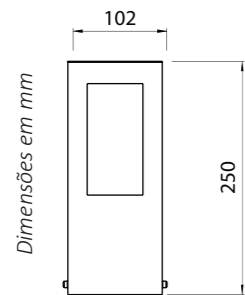
Alumínio extrudado com difusor em vidro jateado

ACABAMENTO

Pintura eletrostática a pó

CORES:

- Branco brilhante
- Branco texturizado
- Marrom Café texturizado
- Preto brilhante
- Preto texturizado
- Verde Musgo



Código	Fonte de luz	Soquete / base	Medidas
STB-120-1E27	1 x Lâmp. Bulbo LED A60 ou FCE até 23 W	E27	L 102 x A 250 x C 102 mm

Lâmpada não inclusa

Imagem meramente ilustrativa - Cor Preto brilhante



USO EXTERNO



MATERIAL

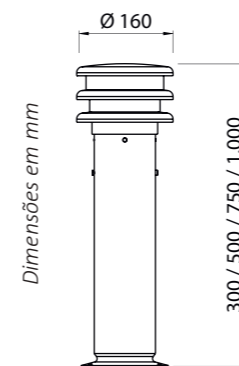
Alumínio extrudado com difusor em policarbonato

ACABAMENTO

Pintura eletrostática a pó

CORES:

- Branco brilhante
- Branco texturizado
- Marrom Café texturizado
- Preto brilhante
- Preto texturizado
- Verde Musgo



Código	Fonte de luz	Soquete / base	Medidas
STB-130-P1E27	1 x Lâmp. Bulbo LED A60 ou FCE até 23 W	E27	Ø 160 x A 300 mm
STB-130-M1E27	1 x Lâmp. Bulbo LED A60 ou FCE até 23 W	E27	Ø 160 x A 500 mm
STB-130-G1E27	1 x Lâmp. Bulbo LED A60 ou FCE até 23 W	E27	Ø 160 x A 750 mm
STB-130-GG1E27	1 x Lâmp. Bulbo LED A60 ou FCE até 23 W	E27	Ø 160 x A 1.000 mm

Lâmpada não inclusa

STB 145



STB 147



Imagem meramente ilustrativa - Cor Preto brilhante



USO EXTERNO



MATERIAL

Alumínio extrudado com difusor em vidro temperado e fixação tipo espeto

ACABAMENTO

Pintura eletrostática a pó

CORES:

- Branco brilhante
- Branco texturizado
- Marrom Café texturizado
- Preto brilhante
- Preto texturizado
- Verde Musgo

Dimensões em mm

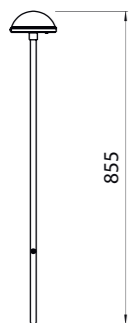


Imagem meramente ilustrativa - Cor Preto brilhante



USO EXTERNO



MATERIAL

Alumínio extrudado e fixação tipo espeto. Difusor em acrílico leitoso para versão LED

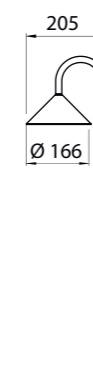
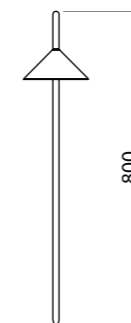
ACABAMENTO

Pintura eletrostática a pó

CORES:

- Branco brilhante
- Branco texturizado
- Marrom Café texturizado
- Preto brilhante
- Preto texturizado
- Verde Musgo

Dimensões em mm



Código	Fonte de luz	Soquete / base	Potência	Fluxo luminoso	Temperatura de cor	IRC	Equipamento auxiliar	Medidas
STB-145-LED03BV830	LED		3 W	180 lm	3.000 K	>80	Driver 100~240 V	Ø 125 x A 855 mm
STB-145-1G9	1 x Lâmp. Halopin até 40 W	G9						Ø 125 x A 855 mm

Lâmpada não inclusa

Código	Fonte de luz	Soquete / base	Potência	Fluxo luminoso	Temperatura de cor	IRC	Equipamento auxiliar	Medida
SRB-147-LED03BV830	LED		3W	180 lm	3.000 k	>80	Driver 100~240 V	L 205 x A 800 x Ø 166 mm
STB-147-1G9	1 x Lâmp. Halopin até 40 W	G9						L 205 x A 800 x Ø 166 mm

Lâmpada não inclusa

STB 175



STB 149



Imagem meramente ilustrativa - Cor Branco texturizado



USO EXTERNO



MATERIAL

Alumínio extrudado com difusor em acrílico transparente e fixação tipo espeto

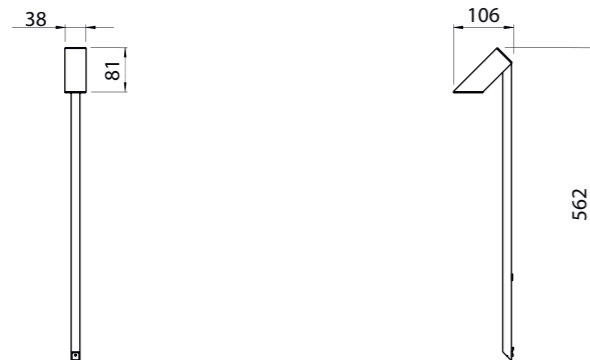
ACABAMENTO

Pintura eletrostática a pó

CORES:

- Branco texturizado
- Marrom Café texturizado
- Preto texturizado

Dimensões em mm



Código	Fonte de luz	Potência	Fluxo luminoso	Temperatura de cor	IRC	Equipamento auxiliar	Medidas
STB-175-LED03BV830	LED	3 W	180 lm	3.000 K	>80	Driver 100~240 V	L 106 x A 562 x C 38 mm

Lâmpada não inclusa

Imagem meramente ilustrativa - Cor Marrom Café texturizado



USO EXTERNO



MATERIAL

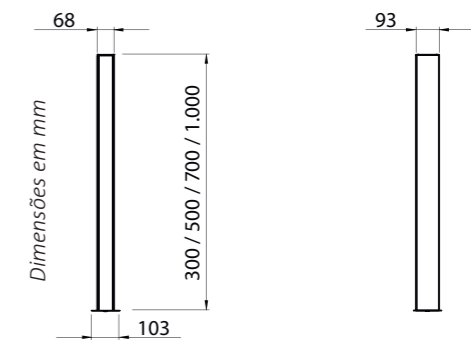
Alumínio extrudado com difusor em vidro temperado

ACABAMENTO

Pintura eletrostática a pó

CORES:

- Branco brilhante
- Branco texturizado
- Marrom Café texturizado
- Preto brilhante
- Preto texturizado
- Verde Musgo



Código	Fonte de luz	Soquete / base	Potência	Fluxo luminoso	Temperatura de cor	IRC	Equipamento auxiliar	Medidas
STB-149-PLED03BV830	LED		3 W	180 lm	3.000 K	>80	Driver 100~240 V	L 103 x A 300 x C 93 mm
STB-149-MLED03BV830	LED		3 W	180 lm	3.000 K	>80	Driver 100~240 V	L 103 x A 500 x C 93 mm
STB-149-GLED03BV830	LED		3 W	180 lm	3.000 K	>80	Driver 100~240 V	L 103 x A 700 x C 93 mm
STB-149-P1GU10	1 x Lâmp. Dicroica até 50 W	GU10						L 103 x A 300 x C 93 mm
STB-149-M1GU10	1 x Lâmp. Dicroica até 50 W	GU10						L 103 x A 500 x C 93 mm
STB-149-G1GU10	1 x Lâmp. Dicroica até 50 W	GU10						L 103 x A 700 x C 93 mm

Lâmpada não inclusa

EJ DI



EJ UL PAR20



Imagem meramente ilustrativa - Cor Branco brilhante



USO EXTERNO

**MATERIAL**

Alumínio extrudado com difusor em vidro temperado e fixação tipo espeto

ACABAMENTO

Pintura eletrostática a pó

CORES:

- Branco brilhante
- Marrom Café texturizado
- Preto brilhante
- Verde Musgo

Dimensões em mm

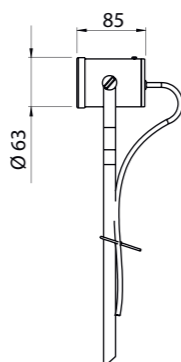
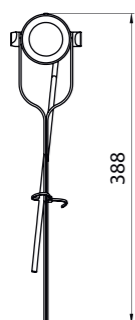


Imagem meramente ilustrativa - Cor Preto brilhante



USO EXTERNO

**MATERIAL**

Alumínio repuxado com difusor em vidro temperado e fixação tipo espeto

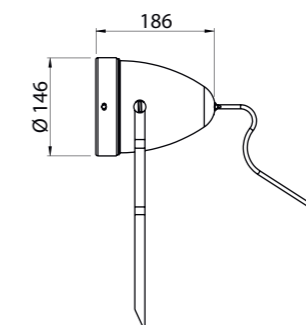
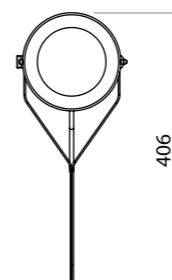
ACABAMENTO

Pintura eletrostática a pó

CORES:

- Branco brilhante
- Marrom Café texturizado
- Preto brilhante
- Verde Musgo

Dimensões em mm



Código	Fonte de luz	Soquete / base	Medidas
EJ-DI-1GU10	1 x Lâmp. Dicroica até 50 W	GU10	Ø 63 x A 388 x C 85 mm

Lâmpada não inclusa

Código	Fonte de luz	Soquete / base	Medidas
EJ-UL-P20301E27	1 x Lâmp. PAR20 ou PAR30 até 75 W	E27	Ø 121 x A 453 x C 137 mm

Lâmpada não inclusa

EJ UL PAR38



EJ SMART



Imagem meramente ilustrativa - Cor Preto brilhante



USO EXTERNO



MATERIAL

Alumínio repuxado com difusor em vidro temperado e fixação tipo espeto

ACABAMENTO

Pintura eletrostática a pó

CORES:

- Branco brilhante
- Marrom Café texturizado
- Preto brilhante
- Verde Musgo

Dimensões em mm

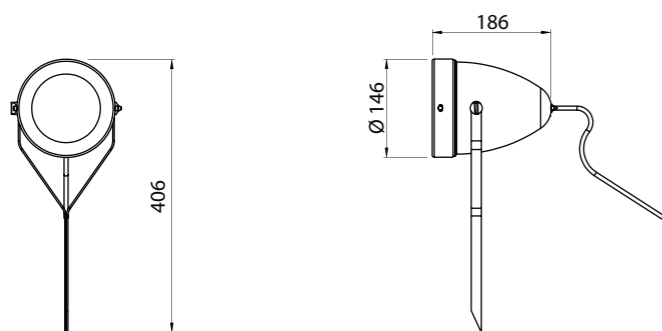


Imagem meramente ilustrativa - Cor Preto texturizado



USO EXTERNO



MATERIAL

Alumínio extrudado com borracha de proteção e fixação tipo espeto

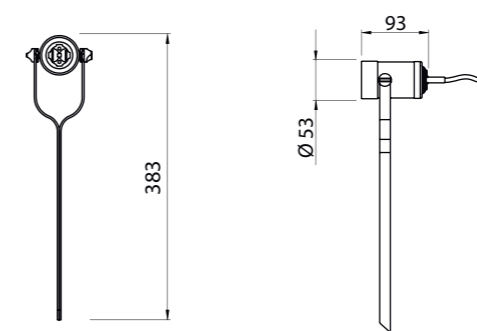
ACABAMENTO

Pintura eletrostática a pó

CORES:

- Branco brilhante
- Marrom Café texturizado
- Preto brilhante
- Verde Musgo

Dimensões em mm



Código	Fonte de luz	Soquete / base	Medidas
EJ-UL-P381E27	1 x Lâmp. PAR38 até 100 W	E27	Ø 146 x A 406 x C 186mm

Lâmpada não inclusa

Código	Fonte de luz	Soquete / base	Medidas
EJ-SMA-P20381E27	1 x Lâmp. PAR20 até 50 W	E27	Ø 53 x A 383 x C 93 mm
EJ-SMA-P20381E27	1 x Lâmp. PAR38 até 100 W	E27	Ø 53 x A 383 x C 93 mm

Lâmpada não inclusa

STB SIDE



FINNI



Imagem meramente ilustrativa - Cor Preto texturizado



USO EXTERNO

**MATERIAL**

Alumínio extrudado com difusor em acrílico leitoso

ACABAMENTO

Pintura eletrostática a pó

CORES:

- Branco texturizado
- Marrom Café texturizado
- Prata texturizado
- Preto texturizado

Dimensões em mm

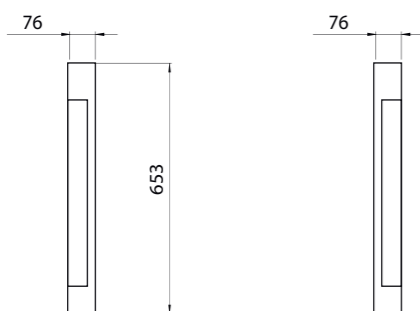


Imagem meramente ilustrativa - Cor Branco texturizado



USO EXTERNO

**MATERIAL**

Alumínio extrudado

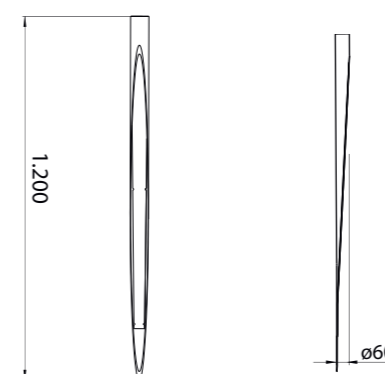
ACABAMENTO

Pintura eletrostática a pó

CORES:

- Branco texturizado
- Marrom Café texturizado
- Prata texturizado
- Preto texturizado

Dimensões em mm



Código	Fonte de luz	Soquete / base	Medidas
STB-SID-1T8	1 x Lâmpada T8 16 W	G13	L 76 x A 653 x C 76 mm

Lâmpada não inclusa

Código	Fonte de luz	Soquete / base	Medidas
STB-FIN-1GU10	1 x Lâmpada LED Mini Dicroica até 4 W	GU10	Ø 60 x A 1.200 mm

Lâmpada não inclusa

Obs. Balizador tipo espeto



COLUNA

Sofisticação, charme e design



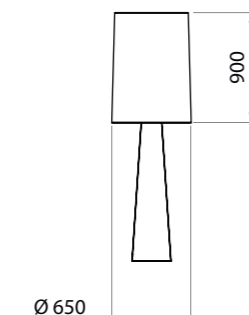
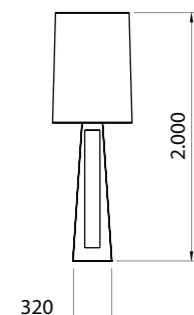
GRAN MELIÁ

Imagem meramente ilustrativa - Cor Marrom Café Escuro texturizado



Design by Debora Aguiar

Dimensões em mm



MATERIAL

Base em alumínio / aço, com cúpula cônica em tecido off white plissado

ACABAMENTO

Pintura eletrostática a pó ou líquida

CORES

Pintura eletrostática a pó:

- Branco texturizado
- Marrom Café Escuro texturizado
- Marrom Café texturizado
- Prata texturizado
- Preto brilhante

Pintura líquida*:

- Astec Gold
- Cinza Barium
- Dourado Mosele
- Marrom Topázio

*Outras cores sob consulta



Código	Fonte de luz	Soquete / base	Medidas
COL021216 (pintura eletrostática a pó)	2 x Lâmpadas Tubo LED 10 W	G13	Ø 650 x A 2.000 mm
COL031352 (pintura líquida)	2 x Lâmpadas Tubo LED 10 W	G13	Ø 650 x A 2.000 mm

Lâmpada não inclusa

GRAN MELIÁ

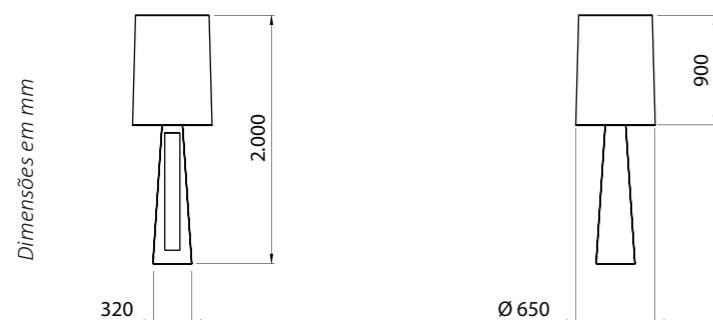
ÁREA EXTERNA



USO EXTERNO



Design by Debora Aguiar



MATERIAL

Base em alumínio / aço, com cúpula cônica em tecido sunbrella

ACABAMENTO

Pintura eletrostática a pó ou líquida

CORES

Pintura eletrostática a pó:

- Branco texturizado
- Marrom Café Escuro texturizado
- Marrom Café texturizado
- Prata texturizado
- Preto brilhante

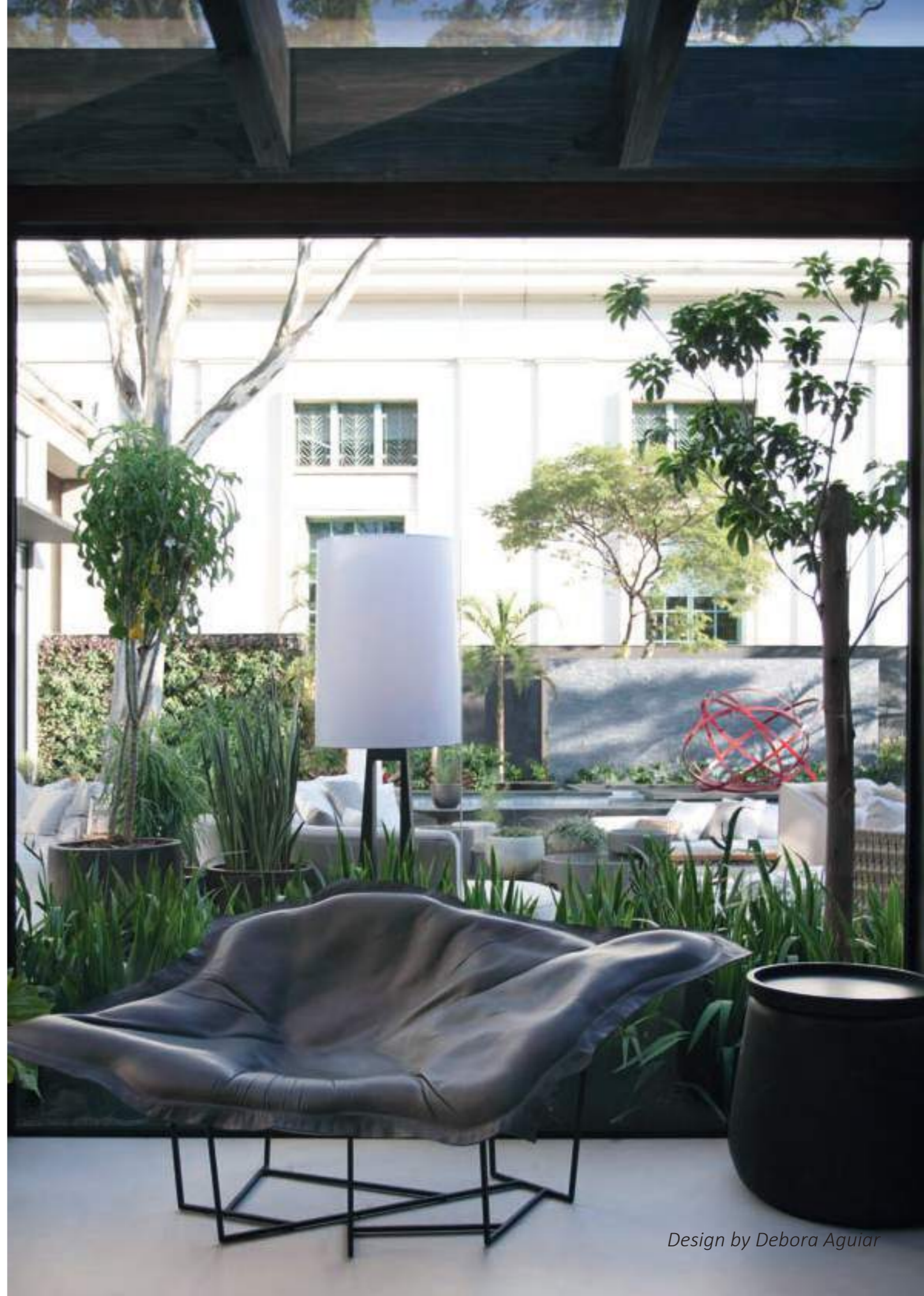
Pintura líquida*:

- Astec Gold
- Cinza Barium
- Dourado Mosele
- Marrom Topázio

*Outras cores sob consulta

Código	Fonte de luz	Soquete / base	Medidas
COL203902 (pintura elet. a pó e cúpula em tecido liso)	2 x Lâmpadas Tubo LED 10 W	G13	Ø 650 x A 2.000 mm
C0207A9 (pintura líquida e cúpula em tecido liso)	2 x Lâmpadas Tubo LED 10 W	G13	Ø 650 x A 2.000 mm
COL205416 (pintura elet. a pó e cúpula em tecido texturizado)	2 x Lâmpadas Tubo LED 10 W	G13	Ø 650 x A 2.000 mm
C0207A8 (pintura líquida e cúpula em tecido texturizado)	2 x Lâmpadas Tubo LED 10 W	G13	Ø 650 x A 2.000 mm

Lâmpada não inclusa



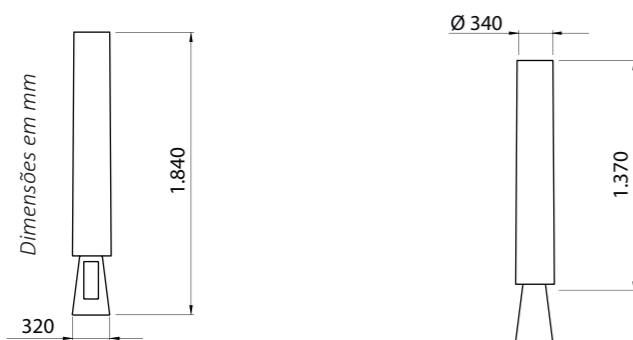
Design by Debora Aguiar

MELIÁ

Imagem meramente ilustrativa - Cor Marrom Café Escuro texturizado



Design by Debora Aguiar



MATERIAL

Base em alumínio / aço, com cúpula cônica em tecido off white plissado

ACABAMENTO

Pintura eletrostática a pó ou líquida

CORES

Pintura eletrostática a pó:

- Branco texturizado
- Marrom Café Escuro texturizado
- Marrom Café texturizado
- Prata texturizado
- Preto brilhante

Pintura líquida*:

- Astec Gold
- Cinza Barium
- Dourado Mosele
- Marrom Topázio

*Outras cores sob consulta



Código	Fonte de luz	Soquete / base	Medidas
COL042402 (pintura eletrostática a pó)	1 x Lâmpada Tubo LED 10 W	G13	Ø 340 x A 1.840 mm
COL0206C6 (pintura líquida)	1 x Lâmpada Tubo LED 10 W	G13	Ø 340 x A 1.840 mm

Lâmpada não inclusa

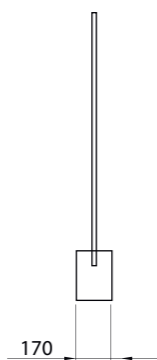
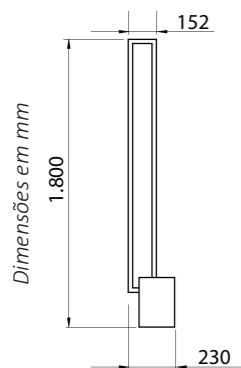
Design by Debora Aguiar

BORNE

Imagem meramente ilustrativa - Cor Preto texturizado



Design by Marília Veiga



MATERIAL

Base em alumínio / aço, com difusor interno em acrílico leitoso

ACABAMENTO

Pintura eletrostática a pó ou líquida

CORES

Pintura eletrostática a pó:

- Branco texturizado
- Marrom Café Escuro texturizado
- Marrom Café texturizado
- Prata texturizado
- Preto brilhante

Pintura líquida*:

- Astec Gold
- Cinza Barium
- Dourado Mosele
- Marrom Topázio

*Outras cores sob consulta

Código	Fonte de luz	Potência	Fluxo luminoso	Temperatura de cor	IRC	Tensão	Medidas
COL020665 (pintura eletrostática a pó)	LED	50 W	3.650 lm	2.700 K	>90	100~240 V	L 230 x C 170 x A 1.800 mm
COL206A16 (pintura líquida)	LED	50 W	3.650 lm	2.700 K	>90	100~240 V	L 230 x C 170 x A 1.800 mm

Lâmpada não inclusa



Design by Marília Veiga

TRÍADE

Imagem meramente ilustrativa - Cor Dourado Mosele / Preto



MATERIAL

Base em alumínio / aço, com cúpula cônica em telaflex preta

ACABAMENTO

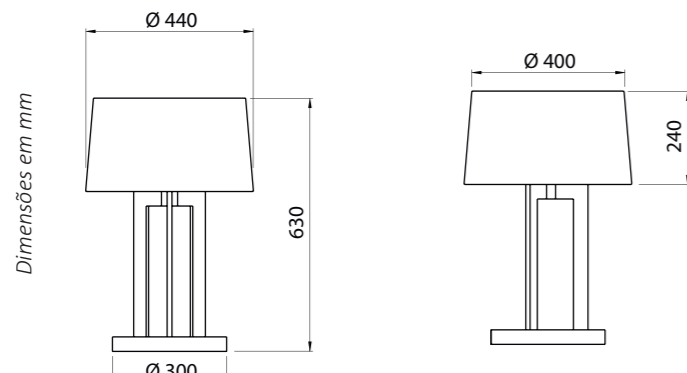
Pintura líquida

CORES

Pintura líquida*:

- Astec Gold
- Cinza Barium
- Dourado Mosele
- Marrom Topázio

*Outras cores sob consulta



Código	Fonte de luz	Soquete / base	Medidas
COL0429A7 (pintura líquida)	1 x Lâmp. Bulbo LED A60	E27	Ø 440 x A 1.750 mm

Lâmpada não inclusa



MARGE

Imagem meramente ilustrativa - Cor Preto texturizado



MATERIAL

Base em alumínio / aço, com cúpula quadrada cônica em telaflex bege

ACABAMENTO

Pintura eletrostática a pó ou líquida

CORES

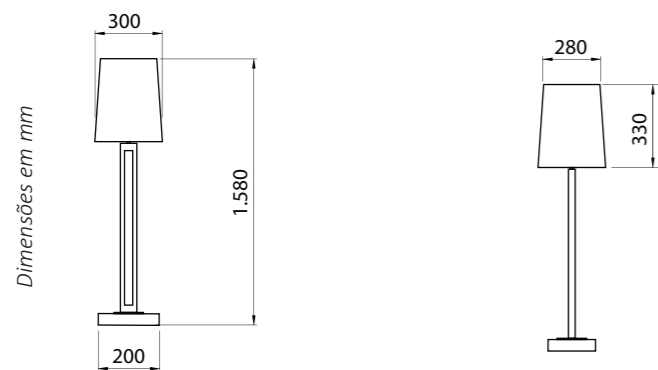
Pintura eletrostática a pó:

- Branco texturizado
- Marrom Café Escuro texturizado
- Marrom Café texturizado
- Prata texturizado
- Preto brilhante

Pintura líquida*:

- Astec Gold
- Cinza Barium
- Dourado Mosele
- Marrom Topázio

*Outras cores sob consulta



Código	Fonte de luz	Soquete / base	Medidas
COL041602 (pintura eletrostática a pó)	1 x Lâmp. Bulbo LED A60	E27	L 300 x C 300 x A 1.580 mm
COL2051E8 (pintura líquida)	1 x Lâmp. Bulbo LED A60	E27	L 300 x C 300 x A 1.580 mm

Lâmpada não inclusa



PETIT MELIÁ

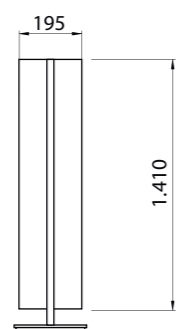
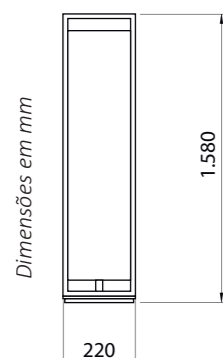
Imagem meramente ilustrativa - Cor Dourado Mosele



USO INTERNO



Design by Debora Aguiar



MATERIAL

Base em alumínio / aço, com cúpula opalina fosca

ACABAMENTO

Pintura eletrostática a pó ou líquida

CORES

Pintura eletrostática a pó:

- Branco texturizado
- Marrom Café Escuro texturizado
- Marrom Café texturizado
- Prata texturizado
- Preto brilhante

Pintura líquida*:

- Astec Gold
- Cinza Barium
- Dourado Mosele
- Marrom Topázio

*Outras cores sob consulta

Design by Debora Aguiar



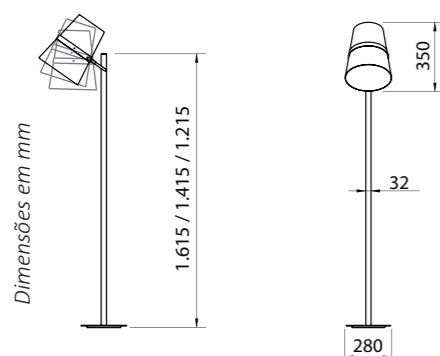
Código	Fonte de luz	Soquete / base	Medidas
COL0422B1 (pintura eletrostática a pó)	1 x Lâmp. Tubo LED T8 20 W	G13	L 220 x A 1.580 x C 220 mm
COL04233A7 (pintura líquida)	1 x Lâmp. Tubo LED T8 20 W	G13	L 220 x A 1.580 x C 220 mm

Lâmpada não inclusa

BRISA



Design by Debora Aguiar



MATERIAL

Base em alumínio / aço, com cúpula cônica em tecido

ACABAMENTO

Pintura eletrostática a pó ou líquida

CORES

Pintura eletrostática a pó:

- Branco texturizado
- Marrom Café Escuro texturizado
- Marrom Café texturizado
- Prata texturizado
- Preto brilhante

Pintura líquida*:

- Astec Gold
- Cinza Barium
- Dourado Mosele
- Marrom Topázio

*Outras cores sob consulta

Imagem meramente ilustrativa - Cor Marrom Café texturizado



USO INTERNO



GARANTIA
5
ANOS

Código	Fonte de luz	Soquete / base	Medidas
C0446B1 (pintura eletrostática a pó)	1 x Lâmpada Bulbo LED A60	E27	L 280 x A 1.215 mm
C0206J2 (pintura líquida)	1 x Lâmpada Bulbo LED A60	E27	L 280 x A 1.215 mm
C0447B1 (pintura eletrostática a pó)	1 x Lâmpada Bulbo LED A60	E27	L 280 x A 1.415 mm
C0206J3 (pintura líquida)	1 x Lâmpada Bulbo LED A60	E27	L 280 x A 1.415 mm
C0445B1 (pintura eletrostática a pó)	1 x Lâmpada Bulbo LED A60	E27	L 280 x A 1.615 mm
C0203D6 (pintura líquida)	1 x Lâmpada Bulbo LED A60	E27	L 280 x A 1.615 mm

Lâmpada não inclusa



Design by Debora Aguiar

FLASH

Imagem meramente ilustrativa - Cor Preto texturizado



Design by João Mansur

MATERIAL

Alumínio extrudado com difusor inferior em acrílico leitoso

ACABAMENTO

Pintura eletrostática a pó ou líquida

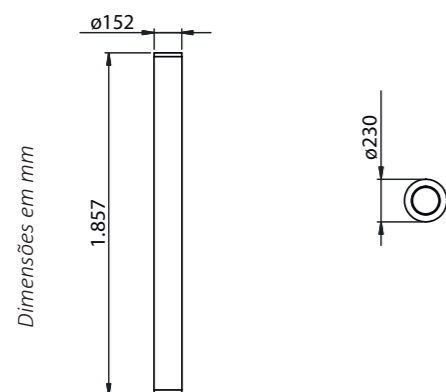
CORES

- Branco texturizado
- Marrom Café Escuro texturizado
- Marrom Café texturizado
- Prata texturizado
- Preto brilhante

Pintura líquida*:

- Astec Gold
- Cinza Barium
- Dourado Mosele
- Marrom Topázio

*Outras cores sob consulta



Fonte de luz

LED na base e 2 x Lâmpadas LED Dicroica até 7 W na parte superior

Código	Potência LED	Fluxo luminoso LED	Temperatura de cor LED	IRC LED	Tensão	Medidas
COL0452E4 (pintura eletrostática a pó)	6,4 W	465 lm	2.700 K	> 90	100~240 V	Ø 152 x A 1.857 mm
COL0450C6 (pintura líquida)	6,4 W	465 lm	2.700 K	> 90	100~240 V	Ø 152 x A 1.857 mm

Lâmpada não inclusa



MAISON

Imagem meramente ilustrativa - Cor Astec Gold



USO INTERNO



Design by Debora Aguiar

MATERIAL

Base em alumínio / aço, com cúpula elíptica em tecido

ACABAMENTO

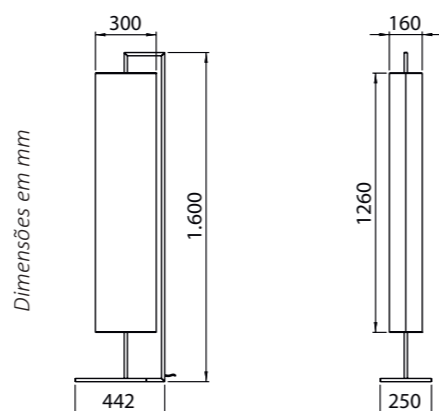
Pintura líquida

CORES

Pintura líquida*:

- Astec Gold
- Cinza Barium
- Dourado Mosele
- Marrom Topázio

*Outras cores sob consulta



Código	Fonte de luz	Soquete / base	Medidas
ABA1221B1	1 x Lâmpada Tubo LED T8 10 W	G13	L 412 x C 190 x A 800 mm

Lâmpada inclusa



Design by Debora Aguiar

ÉTAGE

Imagem meramente ilustrativa - Cor Marrom Topázio



Design by Debora Aguiar

MATERIAL

Base em alumínio / aço, com cúpula elíptica em tecido

ACABAMENTO

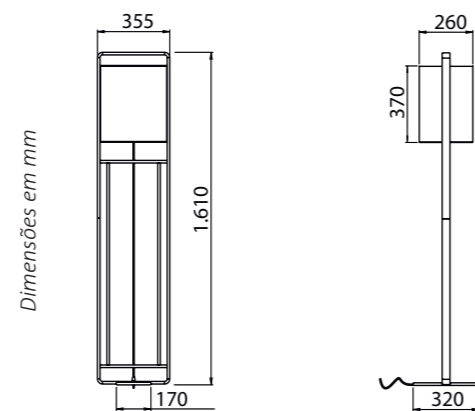
Pintura líquida

CORES

Pintura líquida*:

- Astec Gold
- Cinza Barium
- Dourado Mosele
- Marrom Topázio

*Outras cores sob consulta



Código	Fonte de luz	Soquete / base	Medidas
COL0463B1	1 x Lâmpada Bulbo LED A60	E27	L 355 x A 1.610 x C 320 mm

Lâmpada não incluída



Design by Debora Aguiar

BEACH & COUNTRY

Imagem meramente ilustrativa - Cor Branco texturizado



MATERIAL

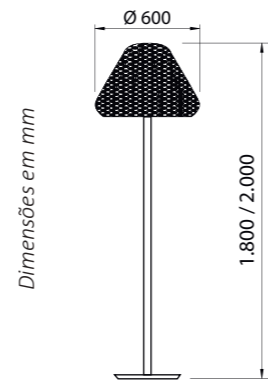
Base / finco em alumínio, com cúpula em fibra sintética e difusor em vidro

ACABAMENTO

Pintura eletrostática a pó

CORES

- Branco texturizado
- Marrom Café Escuro texturizado
- Preto texturizado



Dimensões em mm

Código	Fonte de luz	Soquete / base	Medidas
C0446B1 (pintura eletrostática a pó)	1 x Lâmpada Bulbo LED A60	E27	L 280 x A 1.215 mm
C0206J2 (pintura líquida)	1 x Lâmpada Bulbo LED A60	E27	L 280 x A 1.215 mm

Lâmpada não inclusa



BEACH & COUNTRY

Imagem meramente ilustrativa - Cor Branco texturizado



MATERIAL

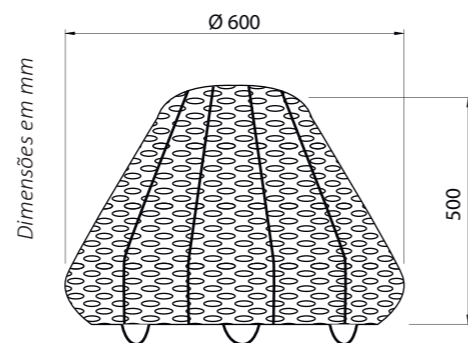
Base / finco em alumínio, com cúpula em fibra sintética e difusor em vidro

ACABAMENTO

Pintura eletrostática a pó

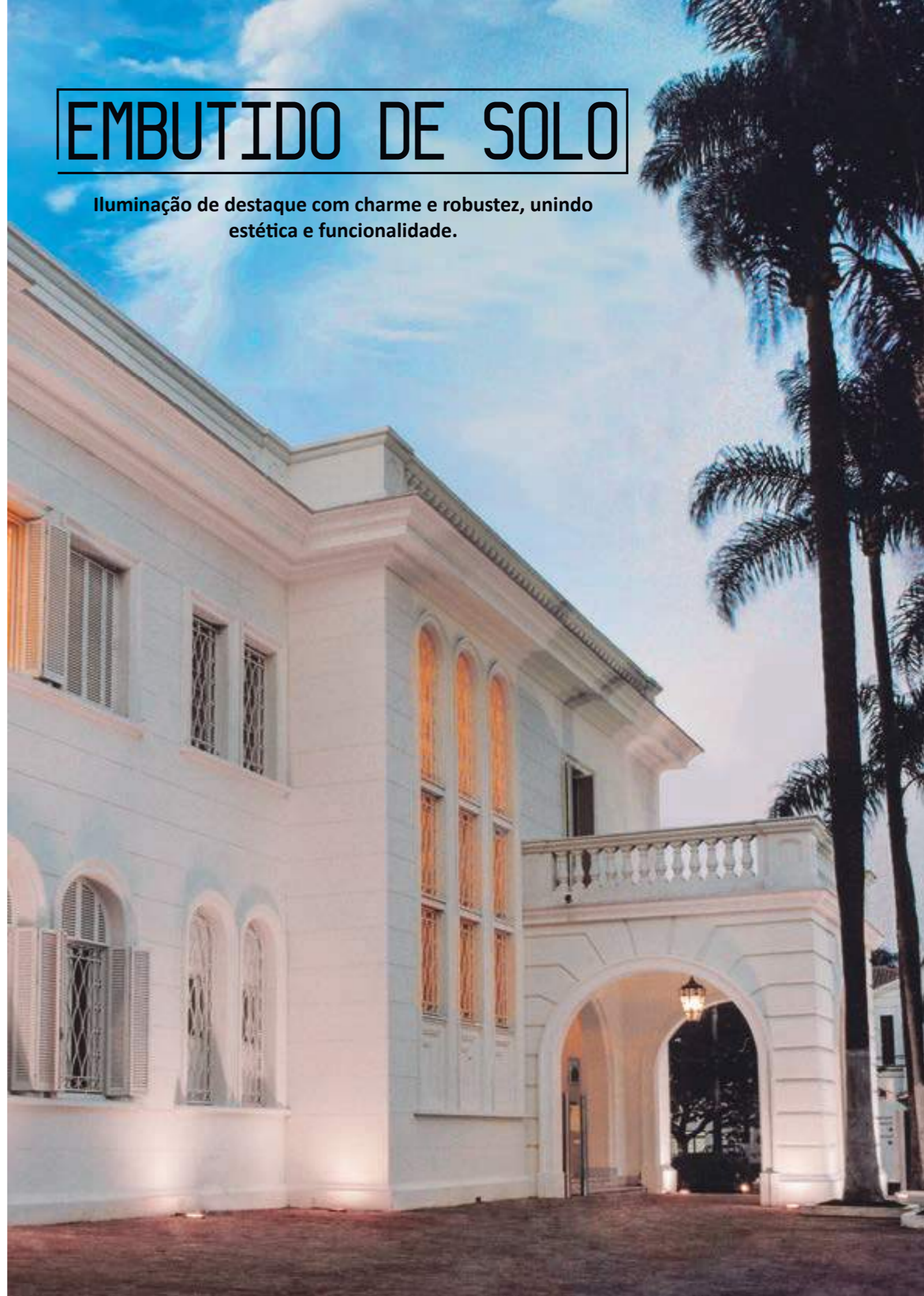
CORES

- Branco texturizado
- Marrom Café Escuro texturizado
- Preto texturizado



EMBUTIDO DE SOLO

Iluminação de destaque com charme e robustez, unindo estética e funcionalidade.



Código	Fonte de luz	Soquete / base	Medidas
LC-BEC-1E27	1 x Lâmp. Bulbo LED A60 ou FCE até 23 W	E27	Ø 600 x A 500 mm

Lâmpada não inclusa

TAURUS 20



TAURUS 38



Imagem meramente ilustrativa - Cor Preto brilhante



MATERIAL

Alumínio estampado, vidro temperado e refletor metalizado

ACABAMENTO

Pintura eletrostática a pó

ACESSÓRIOS OPCIONAIS

Cartola com tubo de PVC e aro em alumínio

CORES

Corpo:

● Preto brilhante

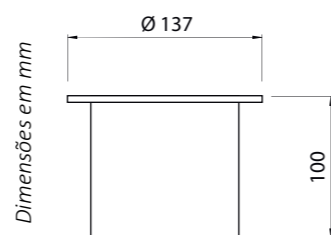
Moldura:

○ Branco brilhante

● Marrom Café texturizado

● Preto brilhante

● Verde Musgo



Dimensões em mm

Código	Fonte de luz	Potência	Fluxo luminoso	Eficiência	Temperatura de cor	Ângulo de abertura	IRC	IP	Tensão	Medidas
UL-TAU-LED11127V93008	LED	11 W	865 lm	91 lm/W	3.000 K	8°	>90	67	127 V	Ø 137 x A 100 mm
UL-TAU-LED11127V93032	LED	11 W	865 lm	91 lm/W	3.000 K	32°	>90	67	127 V	Ø 137 x A 100 mm
UL-TAU-LED10220V83008	LED	10 W	900 lm	90 lm/W	3.000 K	8°	>80	67	220 V	Ø 137 x A 100 mm
UL-TAU-LED10220V83032	LED	10 W	900 lm	90 lm/W	3.000 K	32°	>80	67	220 V	Ø 137 x A 100 mm

Imagem meramente ilustrativa - Cor Preto brilhante



MATERIAL

Alumínio estampado, vidro temperado e refletor metalizado

ACABAMENTO

Pintura eletrostática a pó

ACESSÓRIOS OPCIONAIS

Cartola com tubo de PVC e aro em alumínio

CORES

Corpo:

● Preto brilhante

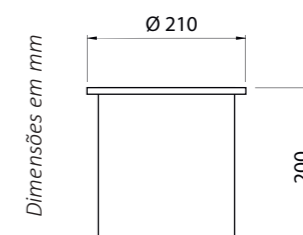
Moldura:

○ Branco brilhante

● Marrom Café texturizado

● Preto brilhante

● Verde Musgo



Dimensões em mm

Código	Fonte de luz	Potência	Fluxo luminoso	Eficiência	Temperatura de cor	Ângulo de abertura	IRC	IP	Tensão	Medidas
UL-TAU-LED22127V93012	LED	22 W	1.540 lm	70 lm/W	3.000 K	12°	>90	67	127 V	Ø 210 x A 200 mm
UL-TAU-LED22127V93028	LED	22 W	1.540 lm	71 lm/W	3.000 K	28°	>90	67	127 V	Ø 210 x A 200 mm
UL-TAU-LED22127V93046	LED	22 W	1.540 lm	72 lm/W	3.000 K	46°	>90	67	127 V	Ø 210 x A 200 mm
UL-TAU-LED25220V83012	LED	25 W	2.000 lm	80 lm/W	3.000 K	12°	>80	67	220 V	Ø 210 x A 200 mm
UL-TAU-LED25220V83028	LED	25 W	2.000 lm	80 lm/W	3.000 K	28°	>80	67	220 V	Ø 210 x A 200 mm
UL-TAU-LED25220V83046	LED	25 W	2.000 lm	80 lm/W	3.000 K	46°	>80	67	220 V	Ø 210 x A 200 mm

MINI TAURUS 3



MINI TAURUS 7



Imagem meramente ilustrativa - Cor Preto texturizado



MATERIAL

Alumínio estampado com difusor em acrílico transparente e lentes prismáticas

ACABAMENTO

Pintura eletrostática a pó

ACESSÓRIOS OPCIONAIS

Cartola com tubo de PVC

CORES

Corpo:

Branco texturizado

Moldura:

Branco texturizado

Marrom Café texturizado

Prata texturizado

Preto texturizado

Dimensões em mm

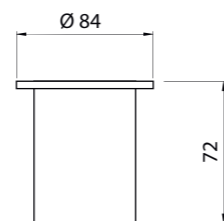


Imagem meramente ilustrativa - Cor Preto texturizado



MATERIAL

Alumínio estampado com difusor em acrílico transparente e lentes prismáticas

ACABAMENTO

Pintura eletrostática a pó

ACESSÓRIOS OPCIONAIS

Cartola com tubo de PVC

CORES

Corpo:

Branco texturizado

Moldura:

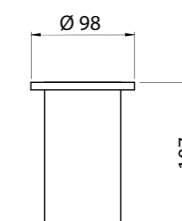
Branco texturizado

Marrom Café texturizado

Prata texturizado

Preto texturizado

Dimensões em mm



Código	Fonte de luz	Potência	Fluxo luminoso	Eficiência	Temperatura de cor	Ângulo de abertura	IRC	IP	Tensão	Medidas
UL-TAM-LED03BV83036	LED	3 W	350 lm	117 lm/W	3.000 K	36°	>80	65	100 ~ 240 V	Ø 84 x A 72 x mm

Código	Fonte de luz	Potência	Fluxo luminoso	Eficiência	Temperatura de cor	Ângulo de abertura	IRC	IP	Tensão	Medidas
UL-TAM-LED07BV83036	LED	7 W	900 lm	129 lm/W	3.000 K	36°	>80	65	100 ~ 240 V	Ø 98 x A 107 x mm

UL PAR20



UL PAR38



EMBUTIDO DE SOLO

Imagem meramente ilustrativa - Cor Preto brilhante



USO EXTERNO



MATERIAL

Alumínio estampado e vidro temperado

ACABAMENTO

Pintura eletrostática a pó

ACESSÓRIOS OPCIONAIS

Cartola com tubo de PVC, aro em alumínio e grade anti-ofuscamento

CORES

Corpo:

● Preto brilhante

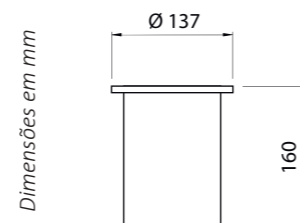
Moldura:

○ Branco brilhante

● Marrom Café texturizado

● Preto brilhante

● Verde Musgo



Dimensões em mm

Imagem meramente ilustrativa - Cor Preto brilhante



USO EXTERNO



MATERIAL

Alumínio estampado e vidro temperado

ACABAMENTO

Pintura eletrostática a pó

ACESSÓRIOS OPCIONAIS

Cartola com tubo de PVC, aro em alumínio e grade anti-ofuscamento

CORES

Corpo:

● Preto brilhante

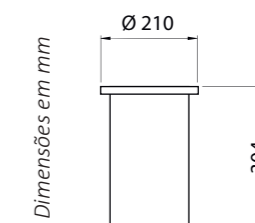
Moldura:

○ Branco brilhante

● Marrom Café texturizado

● Preto brilhante

● Verde Musgo



Dimensões em mm

Código	Fonte de luz	Soquete / base	IP	Medidas
UL-P20-1E27	1 x Lâmp. PAR20 até 50 W	E27	65	Ø 137 x A 160 mm

Lâmpada não inclusa

Código	Fonte de luz	Soquete / base	IP	Medidas
UL-P38-1E27	1 x Lâmp. PAR38 até 100 W	E27	65	Ø 210 x A 304 mm

Lâmpada não inclusa

MEGA TAURUS



EMBUTIDO DE TETO

Sofisticação, tecnologia e eficiência



Imagem meramente ilustrativa - Cor Preto brilhante



MATERIAL

Alumínio estampado, vidro temperado e refletor metalizado

ACABAMENTO

Pintura eletrostática a pó

ACESSÓRIOS OPCIONAIS

Cartola com tubo de PVC e aro em alumínio

CORES

Corpo:

● Preto brilhante

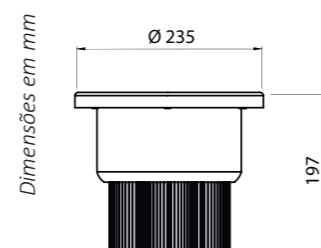
Moldura:

○ Branco brilhante

● Marrom Café texturizado

● Preto brilhante

● Verde Musgo



Código	Fonte de luz	Potência	Fluxo luminoso	Eficiência	Temperatura de cor	Ângulo de abertura	IRC	IP	Tensão	Medidas
UL-MTA-LED71.7BV83015	LED	71,7 W	7.905 lm	110 lm/W	3.000 K	15°	>80	67	120~277 V	Ø 235 x A 197 mm
UL-MTA-LED71.7BV83024	LED	71,7 W	7.905 lm	110 lm/W	3.000 K	24°	>80	67	120~277 V	Ø 235 x A 197 mm
UL-MTA-LED71.7BV83038	LED	71,7 W	7.905 lm	110 lm/W	3.000 K	38°	>80	67	120~277 V	Ø 235 x A 197 mm

ARCHITECT 16



ARCHITECT 70



Imagem meramente ilustrativa - Cor Branco texturizado



MATERIAL

Alumínio extrudado e refletor metalizado

ACABAMENTO

Pintura eletrostática a pó

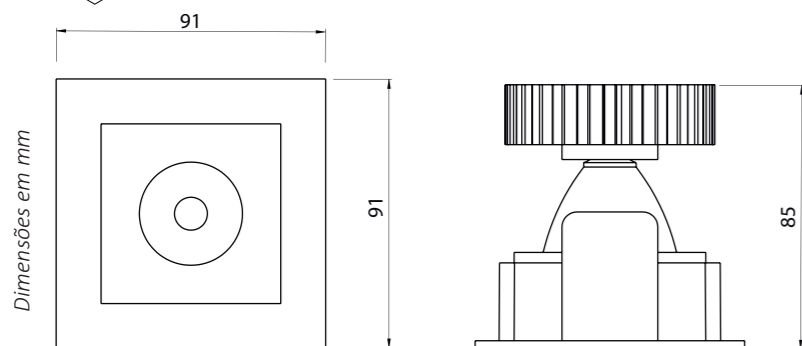
CONFORTO VISUAL

Recuo anti-ofuscamento

CORES:

- Branco texturizado
- Preto texturizado

! Soluções com outras potências, temperaturas de cor, IRC > 90 e equipamentos Dimerizáveis / DALI sob consulta.



Fonte de luz	Ângulo de abertura	IRC	Tensão
LED	15° / 24° / 38° / 60°	>80	220 V

Código	Potência	Fluxo luminoso	Eficiência	Temperatura de cor	Corrente	Medidas
EB-ARQ16-LED6.8220V827	6,8 W	1.014 lm	149 lm/W	2.700 K	200 mA	L 91 x A 91 x C 85 mm / Nicho 76 mm
EB-ARQ16-LED8.7220V827	8,7 W	1.247 lm	143 lm/W	2.700 K	250 mA	L 91 x A 91 x C 85 mm / Nicho 76 mm
EB-ARQ16-LED6.8220V830	6,8 W	1.059 lm	156 lm/W	3.000 K	200 mA	L 91 x A 91 x C 85 mm / Nicho 76 mm
EB-ARQ16-LED8.7220V830	8,7 W	1.303 lm	150 lm/W	3.000 K	250 mA	L 91 x A 91 x C 85 mm / Nicho 76 mm
EB-ARQ16-LED6.8220V840	6,8 W	1.092 lm	161 lm/W	4.000 K	200 mA	L 91 x A 91 x C 85 mm / Nicho 76 mm
EB-ARQ16-LED8.7220V840	8,7 W	1.344 lm	154 lm/W	4.000 K	250 mA	L 91 x A 91 x C 85 mm / Nicho 76 mm

Imagem meramente ilustrativa - Cor Branco texturizado



MATERIAL

Alumínio extrudado e refletor metalizado

ACABAMENTO

Pintura eletrostática a pó

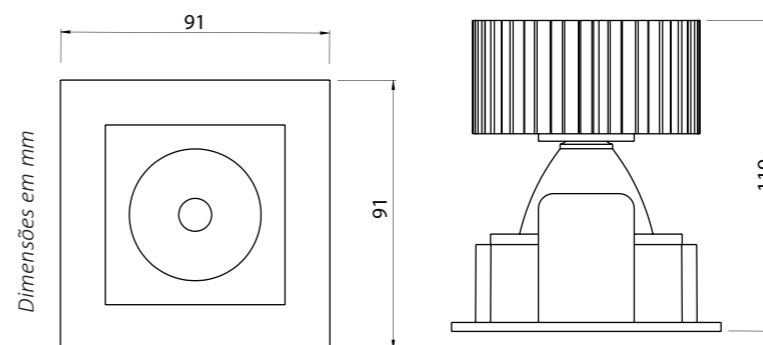
CONFORTO VISUAL

Recuo anti-ofuscamento

CORES:

- Branco texturizado
- Preto texturizado

! Soluções com outras potências, temperaturas de cor, IRC > 90 e equipamentos Dimerizáveis / DALI sob consulta.



Fonte de luz	Ângulo de abertura	IRC	Tensão
LED	15° / 24° / 38° / 60°	>80	220 V

Código	Potência	Fluxo luminoso	Eficiência	Temperatura de cor	Corrente	Medidas
EB-ARQ70-LED12.6220V827	12,6 W	1.691 lm	134 lm/W	2.700 K	350 mA	L 91 x A 91 x C 119 mm / Nicho 76 mm
EB-ARQ70-LED18.7220V827	18,7 W	2.309 lm	123 lm/W	2.700 K	500 mA	L 91 x A 91 x C 119 mm / Nicho 76 mm
EB-ARQ70-LED12.6220V830	12,6 W	1.767 lm	140 lm/W	3.000 K	350 mA	L 91 x A 91 x C 119 mm / Nicho 76 mm
EB-ARQ70-LED18.7220V830	18,7 W	2.413 lm	129 lm/W	3.000 K	500 mA	L 91 x A 91 x C 119 mm / Nicho 76 mm
EB-ARQ70-LED12.6220V840	12,6 W	1.822 lm	145 lm/W	4.000 K	350 mA	L 91 x A 91 x C 119 mm / Nicho 76 mm
EB-ARQ70-LED18.7220V840	18,7 W	2.488 lm	133 lm/W	4.000 K	500 mA	L 91 x A 91 x C 119 mm / Nicho 76 mm

ZÊNITE SQUARE 16



ZÊNITE SQUARE

DUAL 16



Imagem meramente ilustrativa - Cor Branco texturizado



MATERIAL

Alumínio extrudado e refletor metalizado

ACABAMENTO

Pintura eletrostática a pó

CONFORTO VISUAL

Recoo anti-ofuscamento

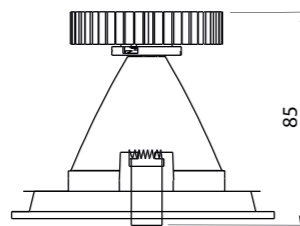
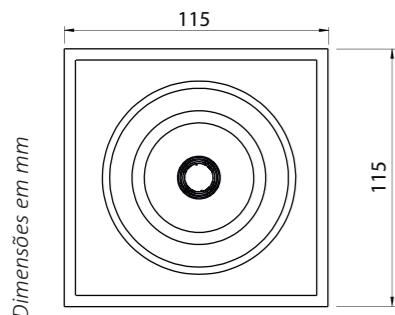
FOCO

Orientável, sistema orbital

CORES:

- Branco texturizado
- Preto texturizado

! Soluções com outras potências, temperaturas de cor, IRC > 90 e equipamentos Dimerizáveis / DALI sob consulta.



Fonte de luz	Ângulo de abertura	IRC	Tensão
LED	15° / 24° / 38° / 60°	>80	220 V

Código	Potência	Fluxo luminoso	Eficiência	Temperatura de cor	Corrente	Medidas
EB-ZES16-LED6.8220V827	6,8 W	1.014 lm	149 lm/W	2.700 K	200 mA	L 115 x A 115 x C 85 mm / Nicho 103 mm
EB-ZES16-LED8.7220V827	8,7 W	1.247 lm	143 lm/W	2.700 K	250 mA	L 115 x A 115 x C 85 mm / Nicho 103 mm
EB-ZES16-LED6.8220V830	6,8 W	1.059 lm	156 lm/W	3.000 K	200 mA	L 115 x A 115 x C 85 mm / Nicho 103 mm
EB-ZES16-LED8.7220V830	8,7 W	1.303 lm	150 lm/W	3.000 K	250 mA	L 115 x A 115 x C 85 mm / Nicho 103 mm
EB-ZES16-LED6.8220V840	6,8 W	1.092 lm	161 lm/W	4.000 K	200 mA	L 115 x A 115 x C 85 mm / Nicho 103 mm
EB-ZES16-LED8.7220V840	8,7 W	1.344 lm	154 lm/W	4.000 K	250 mA	L 115 x A 115 x C 85 mm / Nicho 103 mm

Imagem meramente ilustrativa - Cor Branco texturizado



MATERIAL

Alumínio extrudado e refletor metalizado

ACABAMENTO

Pintura eletrostática a pó

CONFORTO VISUAL

Recoo anti-ofuscamento

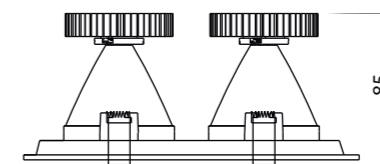
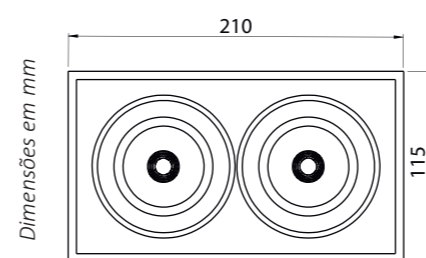
FOCO

Orientável, sistema orbital

CORES:

- Branco texturizado
- Preto texturizado

! Soluções com outras potências, temperaturas de cor, IRC > 90 e equipamentos Dimerizáveis / DALI sob consulta.



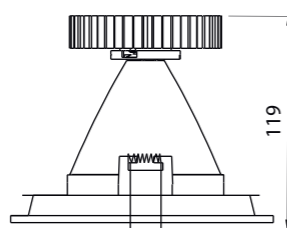
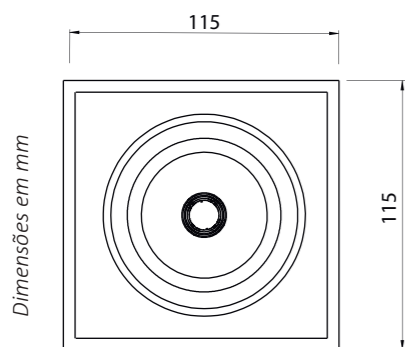
Fonte de luz	Ângulo de abertura	IRC	Tensão
LED	15° / 24° / 38° / 60°	>80	220 V

Código	Potência	Fluxo luminoso	Eficiência	Temperatura de cor	Corrente	Medidas
EB-ZES16-LED2X5.9220V827	2 x 5,9 W	1.790 lm	152 lm/W	2.700 K	350 mA	L 210 x A 115 x C 85 mm / Nicho L 197 x A 103 mm
EB-ZES16-LED2X8.7220V827	2 x 8,7 W	2.494 lm	143 lm/W	2.700 K	500 mA	L 210 x A 115 x C 85 mm / Nicho L 197 x A 103 mm
EB-ZES16-LED2X5.9220V830	2 x 5,9 W	1.870 lm	158 lm/W	3.000 K	350 mA	L 210 x A 115 x C 85 mm / Nicho L 197 x A 103 mm
EB-ZES16-LED2X8.7220V830	2 x 8,7 W	2.606 lm	150 lm/W	3.000 K	500 mA	L 210 x A 115 x C 85 mm / Nicho L 197 x A 103 mm
EB-ZES16-LED2X5.9220V840	2 x 5,9 W	1.928 lm	163 lm/W	4.000 K	350 mA	L 210 x A 115 x C 85 mm / Nicho L 197 x A 103 mm
EB-ZES16-LED2X8.7220V840	2 x 8,7 W	2.688 lm	154 lm/W	4.000 K	500 mA	L 210 x A 115 x C 85 mm / Nicho L 197 x A 103 mm

ZÊNITE SQUARE 70



Imagem meramente ilustrativa - Cor Branco texturizado



MATERIAL

Alumínio extrudado e refletor metalizado

ACABAMENTO

Pintura eletrostática a pó

CONFORTO VISUAL

Recoo anti-ofuscamento

FOCO

Orientável, sistema orbital

CORES:

- Branco texturizado
- Preto texturizado

! Soluções com outras potências, temperaturas de cor, IRC > 90 e equipamentos Dimerizáveis / DALI sob consulta.

Fonte de luz	Ângulo de abertura	IRC	Tensão
LED	15° / 24° / 38° / 60°	>80	220 V

Código	Potência	Fluxo luminoso	Eficiência	Temperatura de cor	Corrente	Medidas
EB-ZES70-LED12.6220V827	12,6 W	1.691 lm	134 lm/W	2.700 K	350 mA	L 115 x A 115 x C 119 mm / Nicho 103 mm
EB-ZES70-LED18.7220V827	18,7 W	2.309 lm	123 lm/W	2.700 K	500 mA	L 115 x A 115 x C 119 mm / Nicho 103 mm
EB-ZES70-LED12.6220V830	12,6 W	1.767 lm	140 lm/W	3.000 K	350 mA	L 115 x A 115 x C 119 mm / Nicho 103 mm
EB-ZES70-LED18.7220V830	18,7 W	2.413 lm	129 lm/W	3.000 K	500 mA	L 115 x A 115 x C 119 mm / Nicho 103 mm
EB-ZES70-LED12.6220V840	12,6 W	1.822 lm	145 lm/W	4.000 K	350 mA	L 115 x A 115 x C 119 mm / Nicho 103 mm
EB-ZES70-LED18.7220V840	18,7 W	2.488 lm	133 lm/W	4.000 K	500 mA	L 115 x A 115 x C 119 mm / Nicho 103 mm



ZÊNITE SQUARE

DUAL 70



ZÊNITE SQUARE 111



EMBUTIDO DE TETO

Imagem meramente ilustrativa - Cor Branco texturizado



MATERIAL

Alumínio extrudado e refletor metalizado

ACABAMENTO

Pintura eletrostática a pó

CONFORTO VISUAL

Recuo anti-ofuscamento

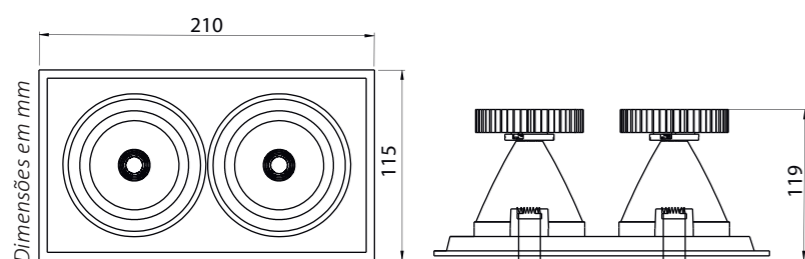
FOCO

Orientável, sistema orbital

CORES:

- Branco texturizado
- Preto texturizado

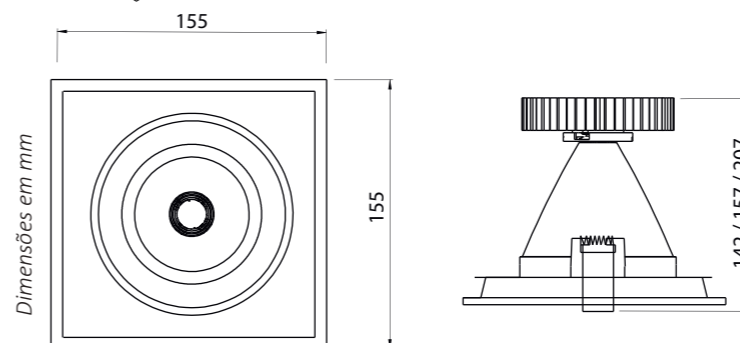
! Soluções com outras potências, temperaturas de cor, IRC > 90 e equipamentos Dimerizáveis / DALI sob consulta.



Fonte de luz	Ângulo de abertura	IRC	Tensão
LED	15° / 24° / 38° / 60°	>80	220 V

Código	Potência	Fluxo luminoso	Eficiência	Temperatura de cor	Corrente	Medidas
EB-ZES70-LED2X12.6220V827	2 x 12,6 W	3.382 lm	134 lm/W	2.700 K	700 mA	L 210 x A 115 x C 119 mm / Nicho L 197 x A 103 mm
EB-ZES70-LED2X18.7220V827	2 x 18,7 W	4.618 lm	123 lm/W	2.700 K	1.000 mA	L 210 x A 115 x C 119 mm / Nicho L 197 x A 103 mm
EB-ZES70-LED2X12.6220V830	2 x 12,6 W	3.534 lm	140 lm/W	3.000 K	700 mA	L 210 x A 115 x C 119 mm / Nicho L 197 x A 103 mm
EB-ZES70-LED2X18.7220V830	2 x 18,7 W	4.826 lm	129 lm/W	3.000 K	1.000 mA	L 210 x A 115 x C 119 mm / Nicho L 197 x A 103 mm
EB-ZES70-LED2X12.6220V840	2 x 12,6 W	3.644 lm	145 lm/W	4.000 K	700 mA	L 210 x A 115 x C 119 mm / Nicho L 197 x A 103 mm
EB-ZES70-LED2X18.7220V840	2 x 18,7 W	4.976 lm	133 lm/W	4.000 K	1.000 mA	L 210 x A 115 x C 119 mm / Nicho L 197 x A 103 mm

Imagem meramente ilustrativa - Cor Branco texturizado



MATERIAL

Alumínio extrudado e refletor metalizado

ACABAMENTO

Pintura eletrostática a pó

CONFORTO VISUAL

Recuo anti-ofuscamento

FOCO

Orientável, sistema orbital

CORES:

- Branco texturizado
- Preto texturizado

! Soluções com outras potências, temperaturas de cor, IRC > 90 e equipamentos Dimerizáveis / DALI sob consulta.

Fonte de luz	Ângulo de abertura	IRC	Tensão
LED	15° / 24° / 38° / 60°	>80	220 V

Código	Potência	Fluxo luminoso	Eficiência	Temperatura de cor	Corrente	Medidas
EB-ZES111-LED25.6220V827	25,6 W	3.384 lm	132 lm/W	2.700 K	700 mA	L 155 x A 155 x C 142 mm / Nicho 143 mm
EB-ZES111-LED38.2220V827	38,2 W	4.590 lm	120 lm/W	2.700 K	1.000 mA	L 155 x A 155 x C 157 mm / Nicho 143 mm
EB-ZES111-LED56.8220V827	56,8 W	6.729 lm	124 lm/W	2.700 K	1.500 mA	L 155 x A 155 x C 207 mm / Nicho 143 mm
EB-ZES111-LED25.6220V830	25,6 W	3.537 lm	138 lm/W	3.000 K	700 mA	L 155 x A 155 x C 142 mm / Nicho 143 mm
EB-ZES111-LED38.2220V830	38,2 W	4.798 lm	126 lm/W	3.000 K	1.000 mA	L 155 x A 155 x C 157 mm / Nicho 143 mm
EB-ZES111-LED56.8220V830	56,8 W	7.033 lm	124 lm/W	3.000 K	1.500 mA	L 155 x A 155 x C 207 mm / Nicho 143 mm
EB-ZES111-LED25.6220V840	25,6 W	3.646 lm	142 lm/W	4.000 K	700 mA	L 155 x A 155 x C 142 mm / Nicho 143 mm
EB-ZES111-LED38.2220V840	38,2 W	4.945 lm	129 lm/W	4.000 K	1.000 mA	L 155 x A 155 x C 157 mm / Nicho 143 mm
EB-ZES111-LED56.8220V840	56,8 W	7.251 lm	128 lm/W	4.000 K	1.500 mA	L 155 x A 155 x C 207 mm / Nicho 143 mm

ZÊNITE ROUND 16



ZÊNITE ROUND 111



Imagem meramente ilustrativa - Cor Branco texturizado



MATERIAL

Alumínio extrudado e refletor metalizado

ACABAMENTO

Pintura eletrostática a pó

CONFORTO VISUAL

Recuo anti-ofuscamento

FOCO

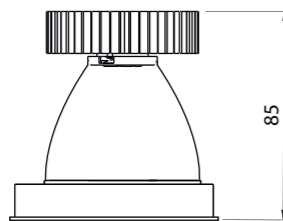
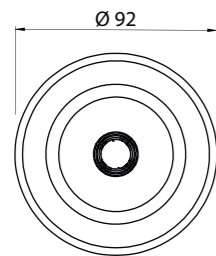
Orientável

CORES:

- Branco texturizado
- Preto texturizado

! Soluções com outras potências, temperaturas de cor, IRC > 90 e equipamentos Dimerizáveis / DALI sob consulta.

Dimensões em mm



Fonte de luz	Ângulo de abertura	IRC	Tensão
LED	15° / 24° / 38° / 60°	>80	220 V

Código	Potência	Fluxo luminoso	Eficiência	Temperatura de cor	Corrente	Medidas
EB-ZER16-LED6.8220V827	6,8 W	1.014 lm	149 lm/W	2.700 K	200 mA	Ø 92 x C 85 mm / Nicho 83 mm
EB-ZER16-LED8.7220V827	8,7 W	1.247 lm	143 lm/W	2.700 K	250 mA	Ø 92 x C 85 mm / Nicho 83 mm
EB-ZER16-LED6.8220V830	6,8 W	1.059 lm	156 lm/W	3.000 K	200 mA	Ø 92 x C 85 mm / Nicho 83 mm
EB-ZER16-LED8.7220V830	8,7 W	1.303 lm	150 lm/W	3.000 K	250 mA	Ø 92 x C 85 mm / Nicho 83 mm
EB-ZER16-LED6.8220V840	6,8 W	1.092 lm	161 lm/W	4.000 K	200 mA	Ø 92 x C 85 mm / Nicho 83 mm
EB-ZER16-LED8.7220V840	8,7 W	1.344 lm	154 lm/W	4.000 K	250 mA	Ø 92 x C 85 mm / Nicho 83 mm

Imagem meramente ilustrativa - Cor Branco texturizado



MATERIAL

Alumínio extrudado e refletor metalizado

ACABAMENTO

Pintura eletrostática a pó

CONFORTO VISUAL

Recuo anti-ofuscamento

FOCO

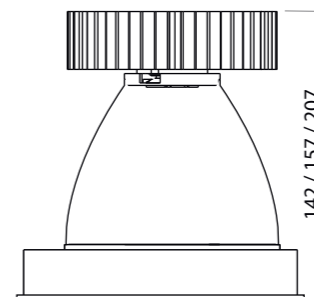
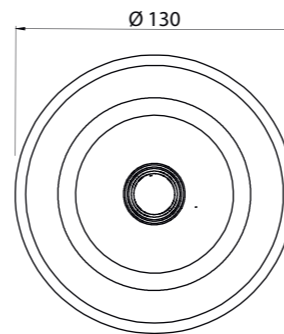
Orientável

CORES:

- Branco texturizado
- Preto texturizado

! Soluções com outras potências, temperaturas de cor, IRC > 90 e equipamentos Dimerizáveis / DALI sob consulta.

Dimensões em mm



Fonte de luz	Ângulo de abertura	IRC	Tensão
LED	15° / 24° / 38° / 60°	>80	220 V

Código	Potência	Fluxo luminoso	Eficiência	Temperatura de cor	Corrente	Medidas
EB-ZER111-LED25.6220V827	25,6 W	3.384 lm	132 lm/W	2.700 K	700 mA	Ø 130 x C 142 mm / Nicho 123 mm
EB-ZER111-LED38.2220V827	38,2 W	4.590 lm	120 lm/W	2.700 K	1.000 mA	Ø 130 x C 157 mm / Nicho 123 mm
EB-ZER111-LED56.8220V827	56,8 W	6.729 lm	124 lm/W	2.700 K	1.500 mA	Ø 130 x C 207 mm / Nicho 123 mm
EB-ZER111-LED25.6220V830	25,6 W	3.537 lm	138 lm/W	3.000 K	700 mA	Ø 130 x C 142 mm / Nicho 123 mm
EB-ZER111-LED38.2220V830	38,2 W	4.798 lm	126 lm/W	3.000 K	1.000 mA	Ø 130 x C 157 mm / Nicho 123 mm
EB-ZER111-LED56.8220V830	56,8 W	7.033 lm	124 lm/W	3.000 K	1.500 mA	Ø 130 x C 207 mm / Nicho 123 mm
EB-ZER111-LED25.6220V840	25,6 W	3.646 lm	142 lm/W	4.000 K	700 mA	Ø 130 x C 142 mm / Nicho 123 mm
EB-ZER111-LED38.2220V840	38,2 W	4.945 lm	129 lm/W	4.000 K	1.000 mA	Ø 130 x C 157 mm / Nicho 123 mm
EB-ZER111-LED56.8220V840	56,8 W	7.251 lm	128 lm/W	4.000 K	1.500 mA	Ø 130 x C 207 mm / Nicho 123 mm

ZÊNITE ROUND 70



Imagem meramente ilustrativa - Cor Branco texturizado



MATERIAL

Alumínio extrudado e refletor metalizado

ACABAMENTO

Pintura eletrostática a pó

CONFORTO VISUAL

Recuo anti-ofuscamento

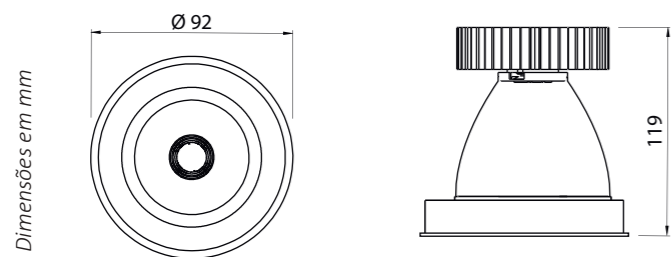
FOCO

Orientável

CORES:

- Branco texturizado
- Preto texturizado

! Soluções com outras potências, temperaturas de cor, IRC > 90 e equipamentos Dimerizáveis / DALI sob consulta.



Fonte de luz	Ângulo de abertura	IRC	Tensão
LED	15° / 24° / 38° / 60°	>80	220 V

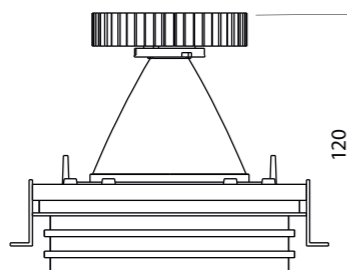
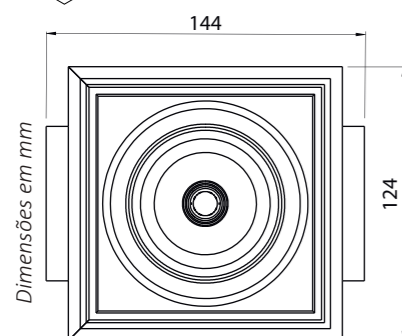
Código	Potência	Fluxo luminoso	Eficiência	Temperatura de cor	Corrente	Medidas
EB-ZER70-LED12.6220V827	12,6 W	1.691 lm	134 lm/W	2.700 K	350 mA	Ø 92 x C 119 mm / Nicho 83 mm
EB-ZER70-LED18.7220V827	18,7 W	2.309 lm	123 lm/W	2.700 K	500 mA	Ø 92 x C 119 mm / Nicho 83 mm
EB-ZER70-LED12.6220V830	12,6 W	1.767 lm	140 lm/W	3.000 K	350 mA	Ø 92 x C 119 mm / Nicho 83 mm
EB-ZER70-LED18.7220V830	18,7 W	2.413 lm	129 lm/W	3.000 K	500 mA	Ø 92 x C 119 mm / Nicho 83 mm
EB-ZER70-LED12.6220V840	12,6 W	1.822 lm	145 lm/W	4.000 K	350 mA	Ø 92 x C 119 mm / Nicho 83 mm
EB-ZER70-LED18.7220V840	18,7 W	2.488 lm	133 lm/W	4.000 K	500 mA	Ø 92 x C 119 mm / Nicho 83 mm

ANTARES 16

ANTARES

DUAL 16

Imagem meramente ilustrativa - Cor Branco texturizado



MATERIAL

Alumínio extrudado e refletor metalizado

ACABAMENTO

Pintura eletrostática a pó, modelo "No Frame"

CONFORTO VISUAL

Recuo anti-ofuscamento

FOCO

Orientável, sistema orbital

CORES:

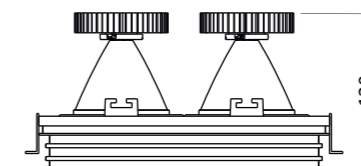
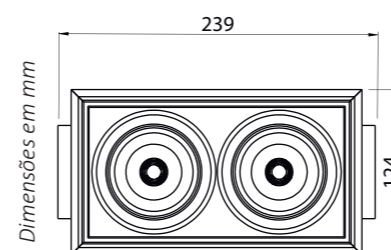
- Branco texturizado
- Preto texturizado

! Soluções com outras potências, temperaturas de cor, IRC > 90 e equipamentos Dimerizáveis / DALI sob consulta.

Fonte de luz	Ângulo de abertura	IRC	Tensão
LED	15° / 24° / 38° / 60°	>80	220 V

Código	Potência	Fluxo luminoso	Eficiência	Temperatura de cor	Corrente	Medidas
EB-ANT16-LED6.8220V827	6,8 W	1.014 lm	149 lm/W	2.700 K	200 mA	L 144 x A 124 x C 120 mm / Nicho 99 mm
EB-ANT16-LED8.7220V827	8,7 W	1.247 lm	143 lm/W	2.700 K	250 mA	L 144 x A 124 x C 120 mm / Nicho 99 mm
EB-ANT16-LED6.8220V830	6,8 W	1.059 lm	156 lm/W	3.000 K	200 mA	L 144 x A 124 x C 120 mm / Nicho 99 mm
EB-ANT16-LED8.7220V830	8,7 W	1.303 lm	150 lm/W	3.000 K	250 mA	L 144 x A 124 x C 120 mm / Nicho 99 mm
EB-ANT16-LED6.8220V840	6,8 W	1.092 lm	161 lm/W	4.000 K	200 mA	L 144 x A 124 x C 120 mm / Nicho 99 mm
EB-ANT16-LED8.7220V840	8,7 W	1.344 lm	154 lm/W	4.000 K	250 mA	L 144 x A 124 x C 120 mm / Nicho 99 mm

Imagem meramente ilustrativa - Cor Branco texturizado



MATERIAL

Alumínio extrudado e refletor metalizado

ACABAMENTO

Pintura eletrostática a pó, modelo "No Frame"

CONFORTO VISUAL

Recuo anti-ofuscamento

FOCO

Orientável, sistema orbital

CORES:

- Branco texturizado
- Preto texturizado

! Soluções com outras potências, temperaturas de cor, IRC > 90 e equipamentos Dimerizáveis / DALI sob consulta.

Fonte de luz	Ângulo de abertura	IRC	Tensão
LED	15° / 24° / 38° / 60°	>80	220 V

Código	Potência	Fluxo luminoso	Eficiência	Temperatura de cor	Corrente	Medidas
EB-ANT16-LED2X5.9220V827	2 x 5,9 W	1.790 lm	152 lm/W	2.700 K	350 mA	L 239 x A 124 x C 120 mm / Nicho L 203 x A 99 mm
EB-ANT16-LED2X8.7220V827	2 x 8,7 W	2.494 lm	143 lm/W	2.700 K	500 mA	L 239 x A 124 x C 120 mm / Nicho L 203 x A 99 mm
EB-ANT16-LED2X5.9220V830	2 x 5,9 W	1.870 lm	158 lm/W	3.000 K	350 mA	L 239 x A 124 x C 120 mm / Nicho L 203 x A 99 mm
EB-ANT16-LED2X8.7220V830	2 x 8,7 W	2.606 lm	150 lm/W	3.000 K	500 mA	L 239 x A 124 x C 120 mm / Nicho L 203 x A 99 mm
EB-ANT16-LED2X5.9220V840	2 x 5,9 W	1.928 lm	163 lm/W	4.000 K	350 mA	L 239 x A 124 x C 120 mm / Nicho L 203 x A 99 mm
EB-ANT16-LED2X8.7220V840	2 x 8,7 W	2.688 lm	154 lm/W	4.000 K	500 mA	L 239 x A 124 x C 120 mm / Nicho L 203 x A 99 mm

ANTARES 70

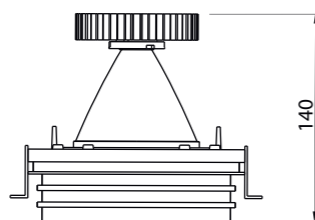
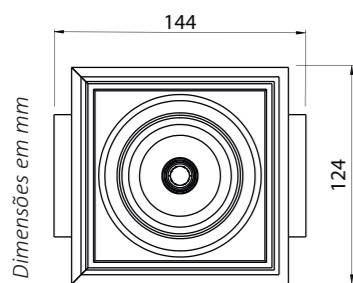


ANTARES

DUAL 70



Imagem meramente ilustrativa - Cor Branco texturizado



MATERIAL

Alumínio extrudado e refletor metalizado

ACABAMENTO

Pintura eletrostática a pó, modelo "No Frame"

CONFORTO VISUAL

Recuo anti-ofuscamento

FOCO

Orientável, sistema orbital

CORES:

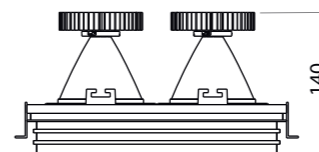
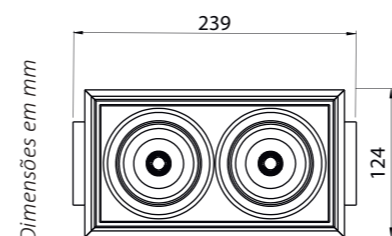
- Branco texturizado
- Preto texturizado

! Soluções com outras potências, temperaturas de cor, IRC > 90 e equipamentos Dimerizáveis / DALI sob consulta.

Fonte de luz	Ângulo de abertura	IRC	Tensão
LED	15° / 24° / 38° / 60°	>80	220 V

Código	Potência	Fluxo luminoso	Eficiência	Temperatura de cor	Corrente	Medidas
EB-ANT70-LED12.6220V827	12,6 W	1.691 lm	134 lm/W	2.700 K	350 mA	L 144 x A 124 x C 140 mm / Nicho 99 mm
EB-ANT70-LED18.7220V827	18,7 W	2.309 lm	123 lm/W	2.700 K	500 mA	L 144 x A 124 x C 140 mm / Nicho 99 mm
EB-ANT70-LED12.6220V830	12,6 W	1.767 lm	140 lm/W	3.000 K	350 mA	L 144 x A 124 x C 140 mm / Nicho 99 mm
EB-ANT70-LED18.7220V830	18,7 W	2.413 lm	129 lm/W	3.000 K	500 mA	L 144 x A 124 x C 140 mm / Nicho 99 mm
EB-ANT70-LED12.6220V840	12,6 W	1.822 lm	145 lm/W	4.000 K	350 mA	L 144 x A 124 x C 140 mm / Nicho 99 mm
EB-ANT70-LED18.7220V840	18,7 W	2.488 lm	133 lm/W	4.000 K	500 mA	L 144 x A 124 x C 140 mm / Nicho 99 mm

Imagem meramente ilustrativa - Cor Branco texturizado



MATERIAL

Alumínio extrudado e refletor metalizado

ACABAMENTO

Pintura eletrostática a pó, modelo "No Frame"

CONFORTO VISUAL

Recuo anti-ofuscamento

FOCO

Orientável, sistema orbital

CORES:

- Branco texturizado
- Preto texturizado

! Soluções com outras potências, temperaturas de cor, IRC > 90 e equipamentos Dimerizáveis / DALI sob consulta.

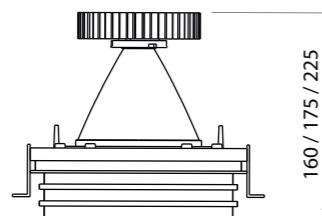
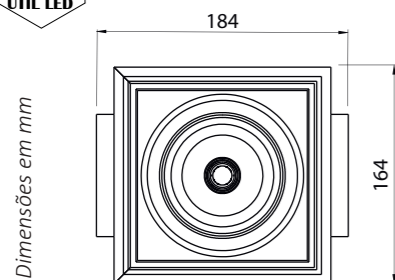
Fonte de luz	Ângulo de abertura	IRC	Tensão
LED	15° / 24° / 38° / 60°	>80	220 V

Código	Potência	Fluxo luminoso	Eficiência	Temperatura de cor	Corrente	Medidas
EB-ANT70-LED2X12.6220V827	2 x 12,6 W	3.382 lm	134 lm/W	2.700 K	700 mA	L 239 x A 124 x C 140 mm / Nicho L 203 x A 99 mm
EB-ANT70-LED2X18.7220V827	2 x 18,7 W	4.618 lm	123 lm/W	2.700 K	1.000 mA	L 239 x A 124 x C 140 mm / Nicho L 203 x A 99 mm
EB-ANT70-LED2X12.6220V830	2 x 12,6 W	3.534 lm	140 lm/W	3.000 K	700 mA	L 239 x A 124 x C 140 mm / Nicho L 203 x A 99 mm
EB-ANT70-LED2X18.7220V830	2 x 18,7 W	4.826 lm	129 lm/W	3.000 K	1.000 mA	L 239 x A 124 x C 140 mm / Nicho L 203 x A 99 mm
EB-ANT70-LED2X12.6220V840	2 x 12,6 W	3.644 lm	145 lm/W	4.000 K	700 mA	L 239 x A 124 x C 140 mm / Nicho L 203 x A 99 mm
EB-ANT70-LED2X18.7220V840	2 x 18,7 W	4.976 lm	133 lm/W	4.000 K	1.000 mA	L 239 x A 124 x C 140 mm / Nicho L 203 x A 99 mm

ANTARES 111



Imagem meramente ilustrativa - Cor Branco texturizado



MATERIAL

Alumínio extrudado e refletor metalizado

ACABAMENTO

Pintura eletrostática a pó, modelo "No Frame"

CONFORTO VISUAL

Recuo anti-ofuscamento

FOCO

Orientável, sistema orbital

CORES:

- Branco texturizado
- Preto texturizado

! Soluções com outras potências, temperaturas de cor, IRC > 90 e equipamentos Dimerizáveis / DALI sob consulta.

Fonte de luz	Ângulo de abertura	IRC	Tensão
LED	15° / 24° / 38° / 60°	>80	220 V

Código	Potência	Fluxo luminoso	Eficiência	Temperatura de cor	Corrente	Medidas
EB-ANT111-LED25.6220V827	25,6 W	3.384 lm	132 lm/W	2.700 K	700 mA	L 184 x A 164 x C 160 mm / Nicho 148 mm
EB-ANT111-LED38.2220V827	38,2 W	4.590 lm	120 lm/W	2.700 K	1.000 mA	L 184 x A 164 x C 175 mm / Nicho 148 mm
EB-ANT111-LED56.8220V827	56,8 W	6.729 lm	124 lm/W	2.700 K	1.500 mA	L 184 x A 164 x C 225 mm / Nicho 148 mm
EB-ANT111-LED25.6220V830	25,6 W	3.537 lm	138 lm/W	3.000 K	700 mA	L 184 x A 164 x C 160 mm / Nicho 148 mm
EB-ANT111-LED38.2220V830	38,2 W	4.798 lm	126 lm/W	3.000 K	1.000 mA	L 184 x A 164 x C 175 mm / Nicho 148 mm
EB-ANT111-LED56.8220V830	56,8 W	7.033 lm	124 lm/W	3.000 K	1.500 mA	L 184 x A 164 x C 225 mm / Nicho 148 mm
EB-ANT111-LED25.6220V840	25,6 W	3.646 lm	142 lm/W	4.000 K	700 mA	L 184 x A 164 x C 160 mm / Nicho 148 mm
EB-ANT111-LED38.2220V840	38,2 W	4.945 lm	129 lm/W	4.000 K	1.000 mA	L 184 x A 164 x C 175 mm / Nicho 148 mm
EB-ANT111-LED56.8220V840	56,8 W	7.251 lm	128 lm/W	4.000 K	1.500 mA	L 184 x A 164 x C 225 mm / Nicho 148 mm



OFFICE 1



Imagem meramente ilustrativa - Cor Branco texturizado



MATERIAL

Chapa de aço com difusor em acrílico e lentes monocromáticas

ACABAMENTO

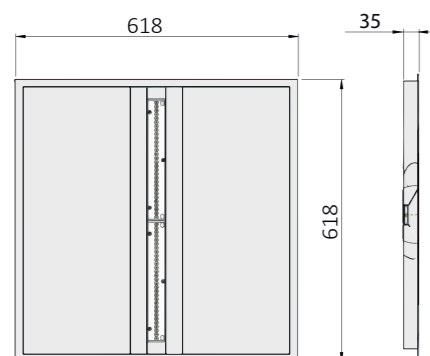
Pintura eletrostática a pó

CONFORTO VISUAL

Recuo anti-ofuscamento

CORES:

Branco texturizado



! Driver 127 V e chapa em alumínio, disponível sob consulta

Fonte de luz	Ângulo de abertura	IRC	Tensão
LED	30° / 40° / 60° / 90° / Assimétrico / Simétrico	> 80	220 V

Código	Potência	Fluxo luminoso	Eficiência	Temperatura de cor	Medidas
EB-OFF1-LED20220V830	20 W	3.210 lm	160 lm/W	3.000 K	L 618 x A 618 x C 35 mm / Nicho 608 mm
EB-OFF1-LED20220V840	20 W	3.450 lm	172 lm/W	4.000 K	L 618 x A 618 x C 35 mm / Nicho 608 mm
EB-OFF1-LED20220V850	20 W	3.490 lm	174 lm/W	5.000 K	L 618 x A 618 x C 35 mm / Nicho 608 mm
EB-OFF1-LED20220V865	20 W	3.320 lm	166 lm/W	6.500 K	L 618 x A 618 x C 35 mm / Nicho 608 mm



OFFICE 2

OFFICE 3

Imagem meramente ilustrativa - Cor Branco texturizado



MATERIAL

Chapa de aço com difusor em acrílico e lentes monocromáticas

ACABAMENTO

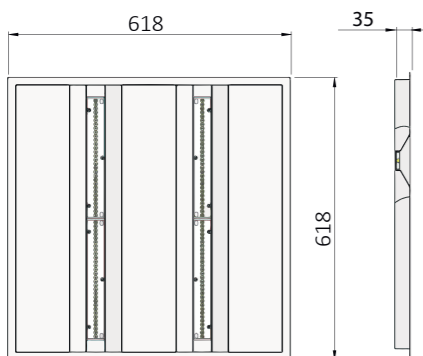
Pintura eletrostática a pó

CONFORTO VISUAL

Recuo anti-ofuscamento

CORES:

Branco texturizado



! Driver 127 V e chapa em alumínio, disponível sob consulta

Fonte de luz	Ângulo de abertura	IRC	Tensão
LED	30° / 40° / 60° / 90° / Assimétrico / Simétrico	> 80	220 V

Código	Potência	Fluxo luminoso	Eficiência	Temperatura de cor	Medidas
EB-OFF2-LED2X20220V830	2 x 20 W	6.420 lm	160 lm/W	3.000 K	L 618 x A 618 x C 35 mm / Nicho 608 mm
EB-OFF2-LED2X20220V840	2 x 20 W	6.900 lm	172 lm/W	4.000 K	L 618 x A 618 x C 35 mm / Nicho 608 mm
EB-OFF2-LED2X20220V850	2 x 20 W	6.980 lm	174 lm/W	5.000 K	L 618 x A 618 x C 35 mm / Nicho 608 mm
EB-OFF2-LED2X20220V865	2 x 20 W	6.640 lm	166 lm/W	6.500 K	L 618 x A 618 x C 35 mm / Nicho 608 mm

Imagem meramente ilustrativa - Cor Branco texturizado



MATERIAL

Chapa de aço com difusor em acrílico e lentes monocromáticas

ACABAMENTO

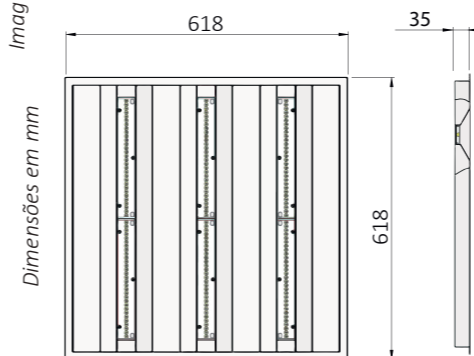
Pintura eletrostática a pó

CONFORTO VISUAL

Recuo anti-ofuscamento

CORES:

Branco texturizado



! Driver 127 V e chapa em alumínio, disponível sob consulta

Fonte de luz	Ângulo de abertura	IRC	Tensão
LED	30° / 40° / 60° / 90° / Assimétrico / Simétrico	> 80	220 V

Código	Potência	Fluxo luminoso	Eficiência	Temperatura de cor	Medidas
EB-OFF3-LED3X20220V830	3 x 20 W	9.630 lm	160 lm/W	3.000 K	L 618 x A 618 x C 35 mm / Nicho 608 mm
EB-OFF3-LED3X20220V840	3 x 20 W	10.350 lm	172 lm/W	4.000 K	L 618 x A 618 x C 35 mm / Nicho 608 mm
EB-OFF3-LED3X20220V850	3 x 20 W	10.470 lm	174 lm/W	5.000 K	L 618 x A 618 x C 35 mm / Nicho 608 mm
EB-OFF3-LED3X20220V865	3 x 20 W	9.960 lm	166 lm/W	6.500 K	L 618 x A 618 x C 35 mm / Nicho 608 mm

OFFICE 4

OFFICE IN LINE

Imagem meramente ilustrativa - Cor Branco texturizado



MATERIAL

Chapa de aço com difusor em acrílico e lentes monocromáticas

ACABAMENTO

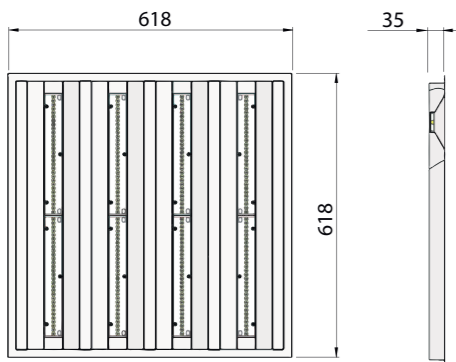
Pintura eletrostática a pó

CONFORTO VISUAL

Recuo anti-ofuscamento

CORES:

Branco texturizado



Dimensões em mm

! Driver 127 V e chapa em alumínio, disponível sob consulta

Fonte de luz	Ângulo de abertura	IRC	Tensão
LED	30° / 40° / 60° / 90° / Assimétrico / Simétrico	> 80	220 V

Código	Potência	Fluxo luminoso	Eficiência	Temperatura de cor	Medidas
EB-OFF4-LED4X20220V830	4 x 20 W	12.840 lm	160 lm/W	3.000 K	L 618 x A 618 x C 35 mm / Nicho 608 mm
EB-OFF4-LED4X20220V840	4 x 20 W	13.800 lm	172 lm/W	4.000 K	L 618 x A 618 x C 35 mm / Nicho 608 mm
EB-OFF4-LED4X20220V850	4 x 20 W	13.960 lm	174 lm/W	5.000 K	L 618 x A 618 x C 35 mm / Nicho 608 mm
EB-OFF4-LED4X20220V865	4 x 20 W	13.280 lm	166 lm/W	6.500 K	L 618 x A 618 x C 35 mm / Nicho 608 mm

Imagem meramente ilustrativa - Cor Branco texturizado



MATERIAL

Chapa de aço com difusor em acrílico e lentes monocromáticas

ACABAMENTO

Pintura eletrostática a pó

CONFORTO VISUAL

Recuo anti-ofuscamento

CORES:

Branco texturizado

Dimensões em mm

! Driver 127 V e chapa em alumínio, disponível sob consulta

Fonte de luz	Ângulo de abertura	IRC	Tensão
LED	30° / 40° / 60° / 90° / Assimétrico / Simétrico	> 80	220 V

Código	Potência	Fluxo luminoso	Eficiência	Temperatura de cor	Medidas
EB-OFL-LED20220V830	20 W	3.210 lm	160 lm/W	3.000 K	L 180 x A 618 x C 35 mm / Nicho L 180 x A 170 mm
EB-OFL-LED20220V840	20 W	3.450 lm	172 lm/W	4.000 K	L 180 x A 618 x C 35 mm / Nicho L 180 x A 170 mm
EB-OFL-LED20220V850	20 W	3.490 lm	174 lm/W	5.000 K	L 180 x A 618 x C 35 mm / Nicho L 180 x A 170 mm
EB-OFL-LED20220V865	20 W	3.320 lm	166 lm/W	6.500 K	L 180 x A 618 x C 35 mm / Nicho L 180 x 170 mm

SYLEOS



HORUS



Imagem meramente ilustrativa - Moldura Branca com recuo Preto brilhante



MATERIAL

Alumínio

ACABAMENTO

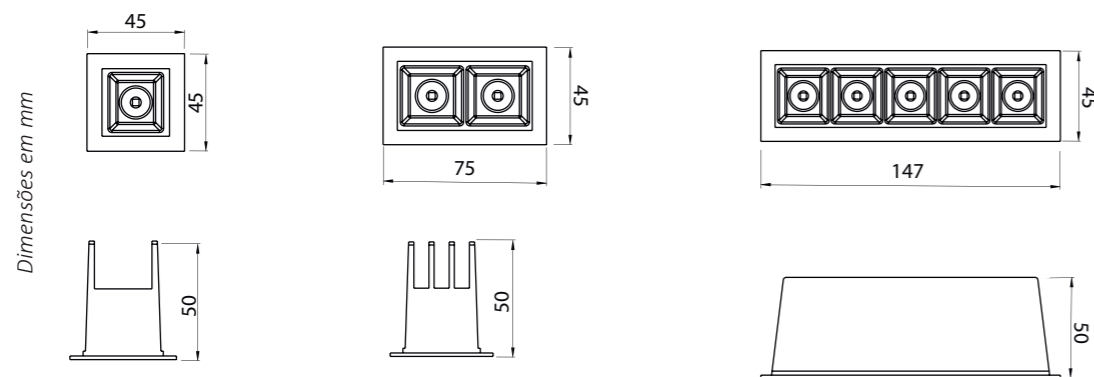
Pintura eletrostática a pó

CONFORTO VISUAL

Recuo anti-ofuscamento

COR:

● Moldura Branca com recuo Preto brilhante



Fonte de luz	Ângulo de abertura	IRC
LED	30°	>80

Código	Fonte de luz	Potência	Fluxo luminoso	Eficiência	Temperatura de cor	Tensão	Medidas
EB-SYL-LED02BV82730	LED	2 W (1 LED)	160 lm	80 lm/W	2.700 K	100~240 V	L 45 x A 45 x C 50 mm / Nicho 35 mm
EB-SYL-LED04BV82730	LED	4 W (2 LEDs)	320 lm	80 lm/W	2.700 K	100~240 V	L 75 x A 45 x C 50 mm / Nicho L 65 x 35 mm
EB-SYL-LED10BV82730	LED	10 W (5 LEDs)	800 lm	80 lm/W	2.700 K	100~240 V	L 147 x A 45 x C 50 mm / Nicho L 137 x A 35 mm

Imagem meramente ilustrativa - Cor Branco texturizado



MATERIAL

Alumínio

ACABAMENTO

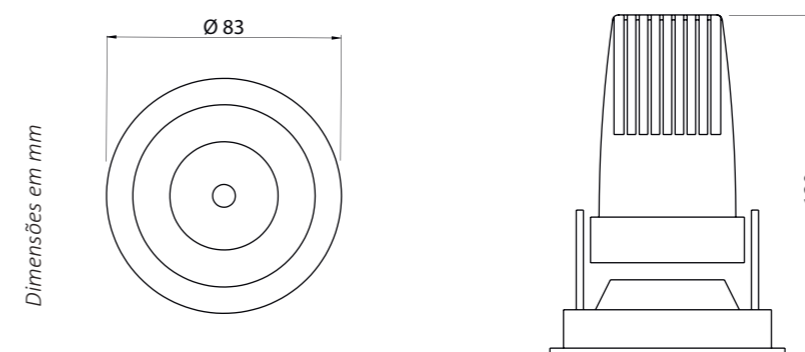
Pintura eletrostática a pó

CONFORTO VISUAL

Recuo anti-ofuscamento

CORES:

- Moldura Branca com refletor Branco
- Moldura Branca com refletor
- Areia texturizado



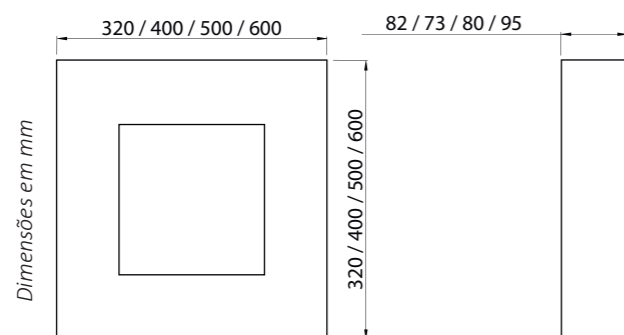
Ângulo de abertura	IRC
38°	>90

Código	Fonte de luz	Potência	Fluxo luminoso	Eficiência	Temperatura de cor	Tensão	Medidas
EB-HOR-LED10BV82738	LED	10 W	511 lm	51 lm/W	2.700 K	100~240 V	Ø83 x C 120 mm / Nicho 73 mm

ECLIPSE QUADRADO



Imagem meramente ilustrativa - Cor Branco texturizado



MATERIAL

Alumínio extrudado

ACABAMENTO

Pintura eletrostática a pó

EFEITO DE LUZ

Iluminação indireta

COR:

Branco texturizado

Eficiência	Temperatura de cor	IRC
80 lm/W	3.000 K	>80

Código	Fonte de luz	Soquete / base	Potência	Fluxo luminoso	Equipamento auxiliar	Medidas
EB-ECQ-PL1127V830	LED		11 W	885 lm	127 V	L 320 x A 320 x C 82 mm / Nicho 310
EB-ECQ-PL11220V830	LED		11 W	885 lm	220 V	L 320 x A 320 x C 82 mm / Nicho 310
EB-ECQ-MLED1127V830	LED		11 W	885 lm	127 V	L 400 x A 400 x C 73 mm / Nicho 390 mm
EB-ECQ-MLED11220V830	LED		11 W	885 lm	220 V	L 400 x A 400 x C 73 mm / Nicho 390 mm
EB-ECQ-GLED33127V830	LED		33 W	2.655 lm	127 V	L 500 x A 500 x C 80 mm / Nicho 490 mm
EB-ECQ-GLED33220V830	LED		33 W	2.655 lm	220 V	L 500 x A 500 x C 80 mm / Nicho 490 mm
EB-ECQ-GGLED33127V830	LED		33 W	2.655 lm	127 V	L 600 x A 600 x C 95 mm / Nicho 590 mm
EB-ECQ-GGLED33220V830	LED		33 W	2.655 lm	220 V	L 600 x A 600 x C 95 mm / Nicho 590 mm
EB-ECQ-P2E27	2 x Lâmps. Bulbo LED A60 ou FCE até 23 W	E27				L 320 x A 320 x C 82 mm / Nicho 310 mm
EB-ECQ-M2E27	2 x Lâmps. Bulbo LED A60 ou FCE até 23 W	E27				L 400 x A 400 x C 73 mm / Nicho 390 mm
EB-ECQ-G4E27	4 x Lâmps. Bulbo LED A60 ou FCE até 23 W	E27				L 500 x A 500 x C 80 mm / Nicho 490 mm
EB-ECQ-GG4E27	4 x Lâmps. Bulbo LED A60 ou FCE até 23 W	E27				L 600 x A 600 x C 95 mm / Nicho 590 mm

ECLIPSE REDONDO



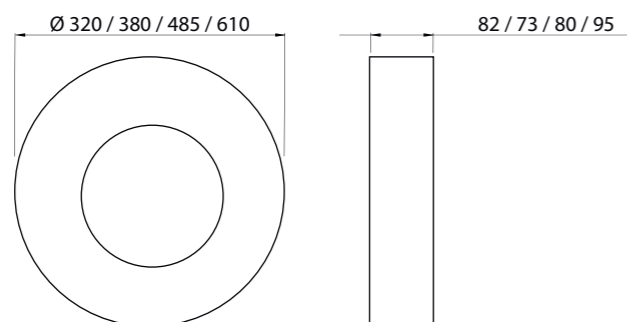
Imagem meramente ilustrativa - Cor Branco texturizado



USO INTERNO



VIDA 30.000H ÚTIL LED



Dimensões em mm

MATERIAL

Alumínio extrudado

ACABAMENTO

Pintura eletrostática a pó

EFEITO DE LUZ

Iluminação indireta

COR:

○ Branco texturizado

Eficiência	Temperatura de cor	IRC
80 lm/W	3.000 K	>80

Código	Fonte de luz	Soquete / base	Potência	Fluxo luminoso	Equipamento auxiliar	Medidas
EB-ECR-PLED11127V830	LED		11 W	885 lm	127 V	Ø 320 x C 82 mm / Nicho 310 mm
EB-ECR-PLED11220V830	LED		11 W	885 lm	220 V	Ø 320 x C 82 mm / Nicho 310 mm
EB-ECR-MLED11127V830	LED		11 W	885 lm	127 V	Ø 380 x C 73 mm / Nicho 370 mm
EB-ECR-MLED11220V830	LED		11 W	885 lm	220 V	Ø 380 x C 73 mm / Nicho 370 mm
EB-ECR-GLED33127V830	LED		33 W	2.655 lm	127 V	Ø 485 x C 80 mm / Nicho 475 mm
EB-ECR-GLED33220V830	LED		33 W	2.655 lm	220 V	Ø 485 x C 80 mm / Nicho 475 mm
EB-ECR-GGLED33127V830	LED		33 W	2.655 lm	127 V	Ø 610 x C 95 mm / Nicho 600 mm
EB-ECR-GGLED33220V830	LED		33 W	2.655 lm	220 V	Ø 610 x C 95 mm / Nicho 600 mm
EB-ECR-P2E27	2 x Lâmps. Bulbo LED A60 ou FCE até 23 W	E27				Ø 320 x C 82 mm / Nicho 310 mm
EB-ECR-M2E27	2 x Lâmps. Bulbo LED A60 ou FCE até 23 W	E27				Ø 380 x C 73 mm / Nicho 370 mm
EB-ECR-G4E27	4 x Lâmps. Bulbo LED A60 ou FCE até 23 W	E27				Ø 485 x C 80 mm / Nicho 475 mm
EB-ECR-GG4E27	4 x Lâmps. Bulbo LED A60 ou FCE até 23 W	E27				Ø 610 x C 95 mm / Nicho 600 mm

Lâmpada não inclusa

DEEP



Imagem meramente ilustrativa - Cor Branco texturizado



MATERIAL

Alumínio

ACABAMENTO

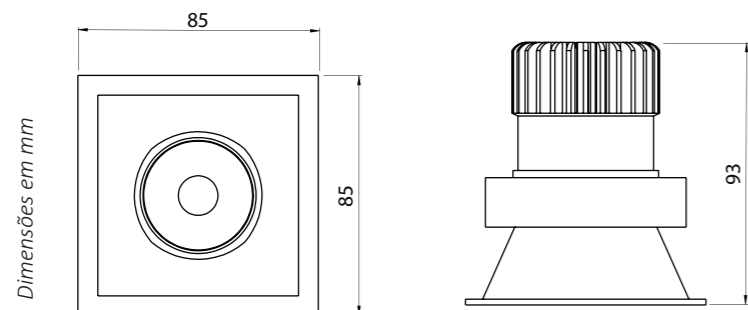
Pintura eletrostática a pó

CONFORTO VISUAL

Recuo anti-ofuscamento

COR:

Branco texturizado



Ângulo de abertura

IRC

30°

>90

Código	Fonte de luz	Potência	Fluxo luminoso	Eficiência	Temperatura de cor	Tensão	Medidas
EB-DEE-LED07BV82730	LED	7 W	657 lm	94 lm/W	2.700 K	100~240 V	L 85 x A 85 x C 93 mm / Nicho 75 mm

PENDENTE

Design, elegância e requinte.



DOME

MINI DOME

Imagem meramente ilustrativa - Cor Preto



MATERIAL

Alumínio extrudado com difusor em acrílico leitoso

ACABAMENTO

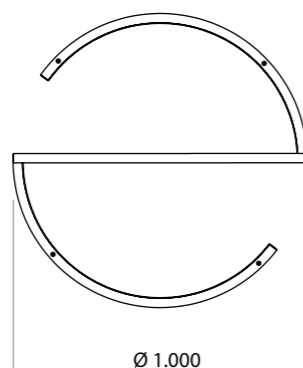
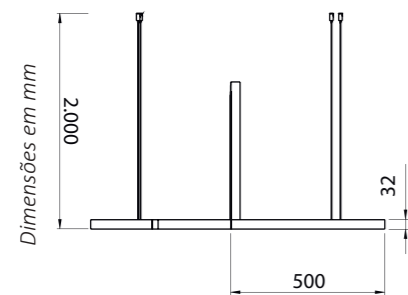
Pintura líquida

CORES

Pintura líquida*:

- Astec Gold
- Cinza Barium
- Dourado Mosele
- Marrom Topázio

*Outras cores sob consulta



Temperatura de cor	IRC
2.700 K	>90

Código	Fonte de luz	Potência	Fluxo luminoso	Tensão	Medidas
PEN2263C6 (pintura líquida)	LED	68 W	4.964 lm	100~240 V	Ø 1.000 x A 500 mm

Imagem meramente ilustrativa - Cor Astec Gold



MATERIAL

Alumínio extrudado com difusor em acrílico leitoso

ACABAMENTO

Pintura líquida

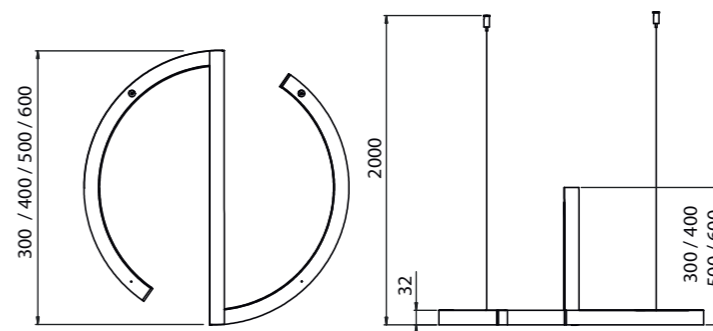
CORES

Pintura líquida*:

- Astec Gold
- Cinza Barium
- Dourado Mosele
- Marrom Topázio

*Outras cores sob consulta

Dimensões em mm



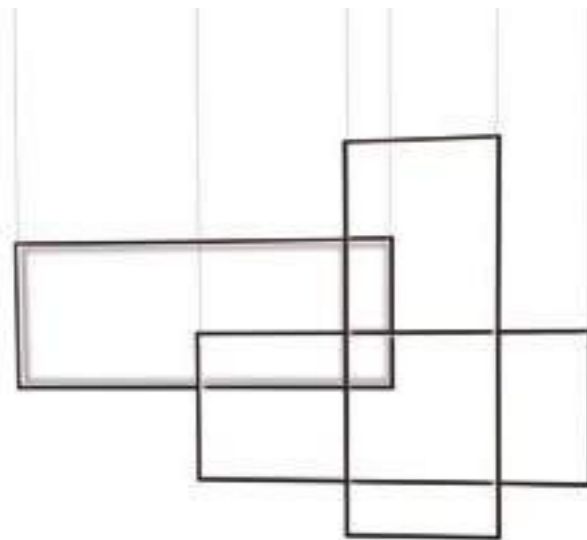
Código	Fonte de luz	Potência	Fluxo luminoso	Temperatura de cor	IRC	Tensão	Medidas
PEN2681A7 (pintura líquida)	LED	14 W	1.050 lm	2.700 K	>90	100~240 V	Ø 300 x A 300 x C 32 mm
PEN2680C6 (pintura líquida)	LED	18 W	1.310 lm	2.700 K	>90	100~240 V	Ø 400 x A 400 x C 32 mm
PEN2679A6 (pintura líquida)	LED	22 W	1.600 lm	2.700 K	>90	100~240 V	Ø 500 x A 500 x C 32 mm
PEN2760C6 (pintura líquida)	LED	27 W	1.970 lm	2.700 K	>90	100~240 V	Ø 600 x A 600 x C32 mm

BORNE TRIPLO

BORNE TRIPLO

HORIZONTAL

Imagem meramente ilustrativa - Cor Preto texturizado



MATERIAL

Alumínio extrudado com difusor em acrílico leitoso

ACABAMENTO

Pintura eletrostática a pó ou líquida

CORES

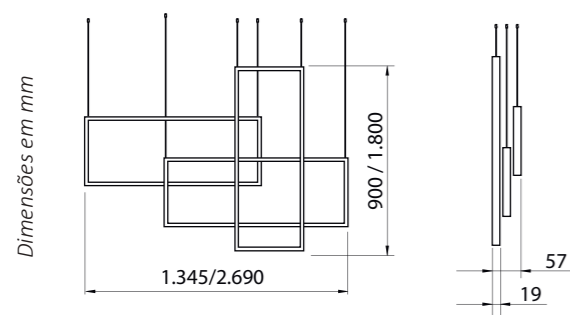
Pintura eletrostática a pó:

- Branco texturizado
- Marrom Café Escuro texturizado
- Preto texturizado

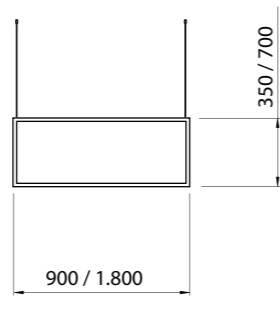
Pintura líquida*:

- Astec Gold
- Cinza Barium
- Dourado Mosele
- Marrom Topázio

*Outras cores sob consulta



Medidas do conjunto

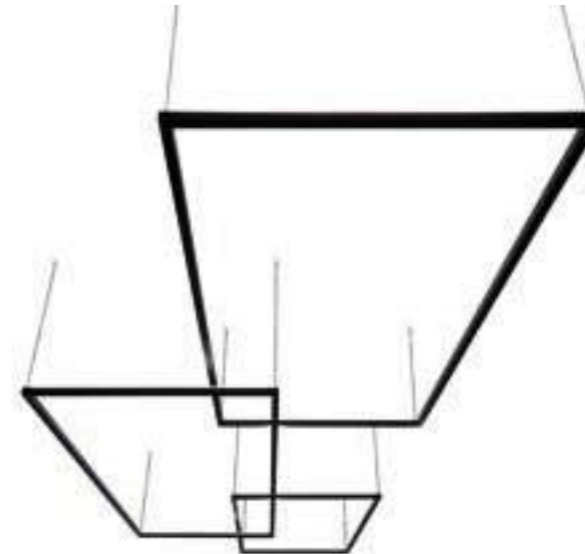


Medidas individuais

Temperatura de cor	IRC
2.700 K	>90

Código	Fonte de luz	Potência	Fluxo luminoso	Tensão	Medidas
PEN225102 (pintura eletrostática a pó)	LED	108 W	7.884 lm	127 V / 220 V	L 1.345 x A 900 x C 57 mm
PEN223402 (pintura eletrostática a pó)	LED	216 W	15.768 lm	127 V / 220 V	L 2.690 x A 1.800 x C 57 mm
PEN2650A7 (pintura líquida)	LED	108 W	7.884 lm	127 V / 220 V	L 1.345 x A 900 x C 57 mm
PEN2651A8 (pintura líquida)	LED	216 W	15.768 lm	127 V / 220 V	L 2.690 x A 1.800 x C 57 mm

Imagem meramente ilustrativa - Cor Preto texturizado



MATERIAL

Alumínio extrudado com difusor em acrílico leitoso

ACABAMENTO

Pintura eletrostática a pó ou líquida

CORES

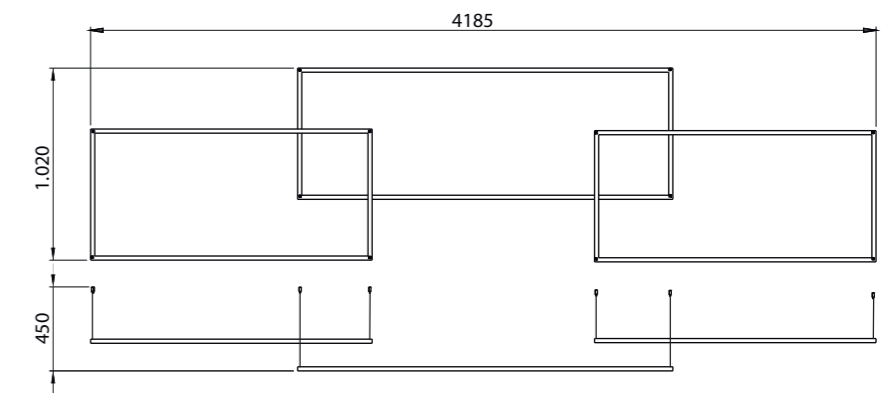
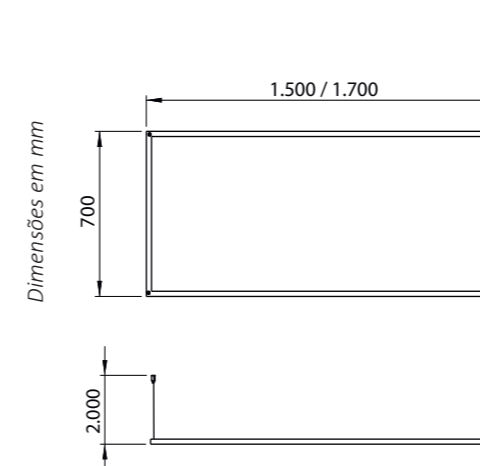
Pintura eletrostática a pó:

- Branco texturizado
- Marrom Café Escuro texturizado
- Preto texturizado

Pintura líquida*:

- Astec Gold
- Cinza Barium
- Dourado Mosele
- Marrom Topázio

*Outras cores sob consulta



Código	Fonte de luz	Potência	Fluxo luminoso	Temperatura de cor	IRC	Tensão	Medidas
A239402	LED	205 W	14.950 lm	2.700 K	> 90	100~240 V	L 4.185 x A 1020 x C 450 mm



Design by Debora Aguiar

TRIANGLE



Imagem meramente ilustrativa - Cor Preto texturizado



Design by Debora Aguiar

MATERIAL

Alumínio extrudado com difusor em acrílico leitoso

ACABAMENTO

Pintura eletrostática a pó ou líquida

CORES

Pintura eletrostática a pó:

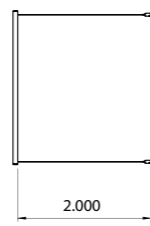
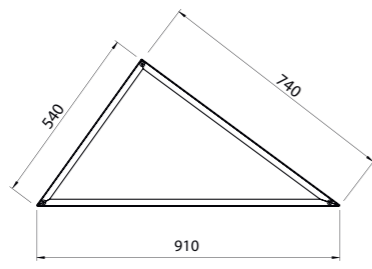
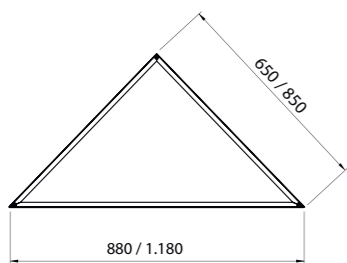
- Branco texturizado
- Marrom Café Escuro texturizado
- Preto texturizado

Pintura líquida*:

- Astec Gold
- Cinza Barium
- Dourado Mosele
- Marrom Topázio

*Outras cores sob consulta

Dimensões em mm



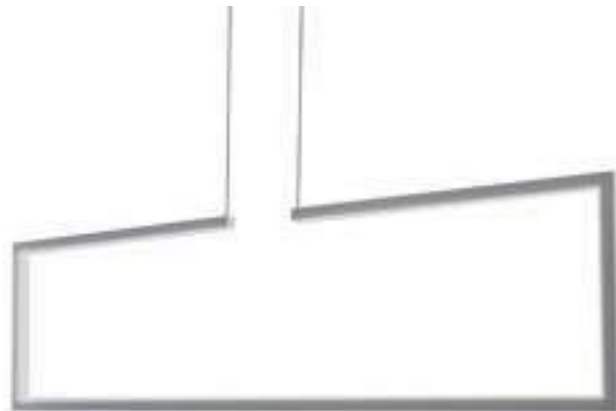
Temperatura de cor	IRC
2.700 K	>90

Código	Fonte de luz	Potência	Fluxo luminoso	Tensão	Medidas
A251202 (pintura eletrostática a pó)	LED	32 W	2.336 lm	100~240 V	L 880 x A 18 x C 650 mm
A251102 (pintura eletrostática a pó)	LED	32 W	2.336 lm	100~240 V	L 910 x A 18 x C 540 / 740 mm
A251002 (pintura eletrostática a pó)	LED	42 W	3.066 lm	100~240 V	L 1.180 x A 18 x C 850 mm
PEN2652A7 (pintura líquida)	LED	32 W	2.336 lm	100~240 V	L 880 x A 18 x C 650 mm
PEN2653A7 (pintura líquida)	LED	32 W	2.336 lm	100~240 V	L 910 x A 18 x C 540 / 740 mm
PEN2654A7 (pintura líquida)	LED	42 W	3.066 lm	100~240 V	L 1.180 x A 18 x C 850 mm

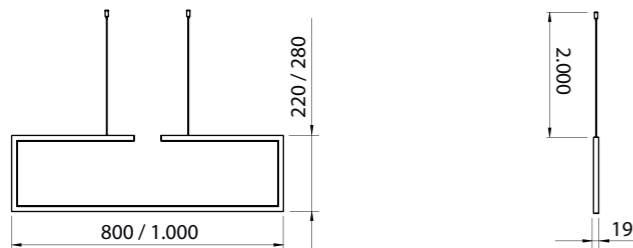


BORNE HORIZONTAL

Imagem meramente ilustrativa - Cor Branco texturizado



Dimensões em mm



MATERIAL

Alumínio extrudado com difusor em acrílico leitoso

ACABAMENTO

Pintura eletrostática a pó ou líquida

CORES

Pintura eletrostática a pó:

- Branco texturizado
- Marrom Café Escuro texturizado
- Preto texturizado

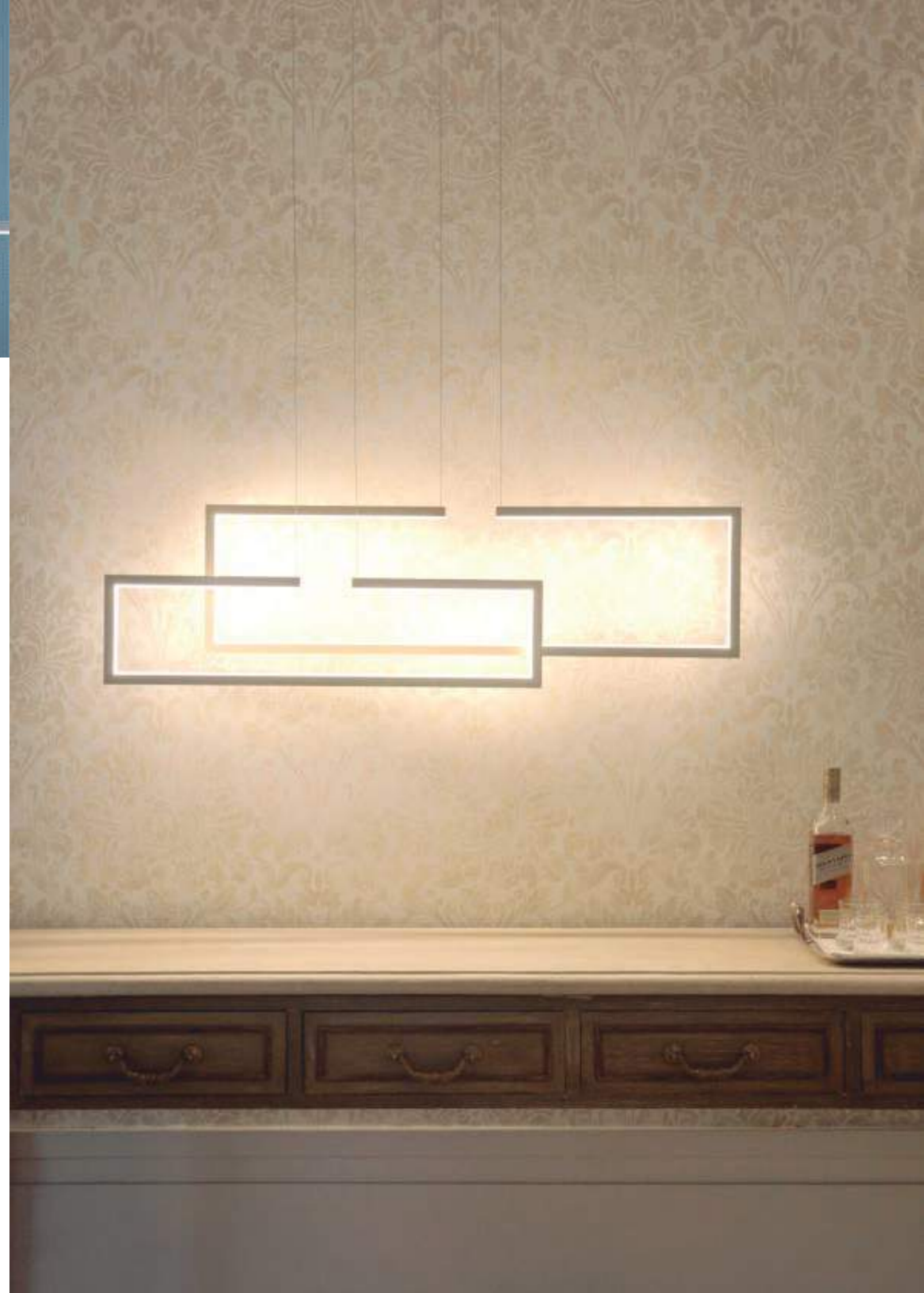
Pintura líquida*:

- Astec Gold
- Cinza Barium
- Dourado Mosele
- Marrom Topázio

*Outras cores sob consulta

Temperatura de cor	IRC
2.700 K	>90

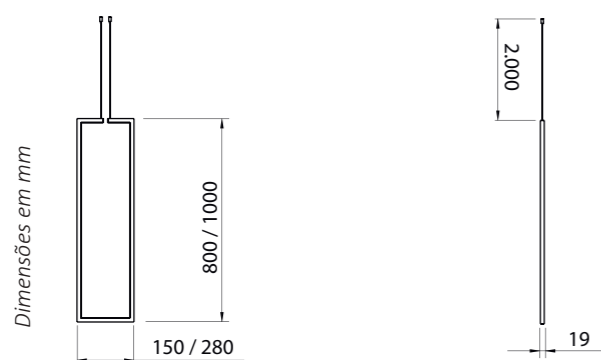
Código	Fonte de luz	Potência	Fluxo luminoso	Tensão	Medidas
PEN222402 (pintura eletrostática a pó)	LED	26 W	1.898 lm	100~240 V	L 800 x A 220 x C 19 mm
PEN222401 (pintura eletrostática a pó)	LED	35 W	2.555 lm	100~240 V	L 1.000 x A 280 x C 19 mm
PEN2389A7 (pintura líquida)	LED	26 W	1.898 lm	100~240 V	L 800 x A 220 x C 19 mm
PEN2390A7 (pintura líquida)	LED	35 W	2.555 lm	100~240 V	L 1.000 x A 280 x C 19 mm



BORNE VERTICAL



Imagem meramente ilustrativa - Cor Preto texturizado



MATERIAL

Alumínio extrudado com difusor em acrílico leitoso

ACABAMENTO

Pintura eletrostática a pó ou líquida

CORES

Pintura eletrostática a pó:

- Branco texturizado
- Marrom Café Escuro texturizado
- Preto texturizado

Pintura líquida*:

- Astec Gold
- Cinza Barium
- Dourado Mosele
- Marrom Topázio

*Outras cores sob consulta

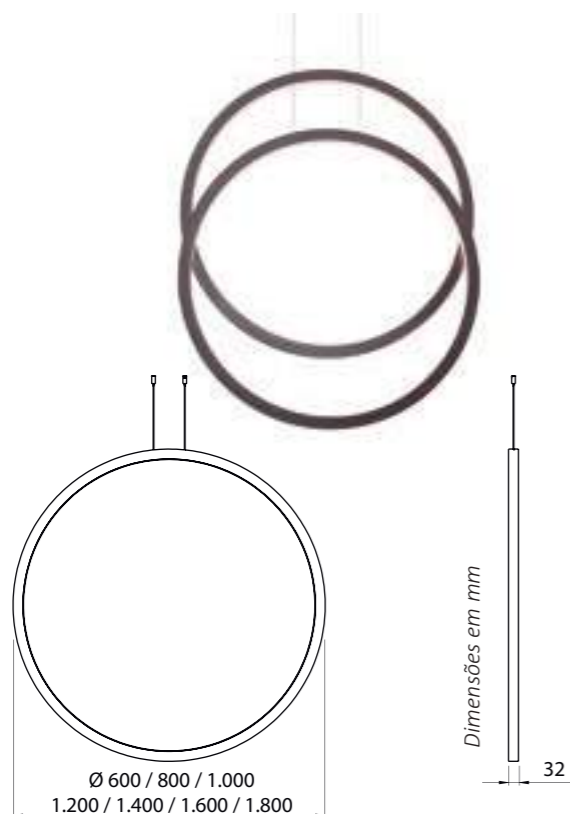
Temperatura de cor	IRC
2.700 K	>90

Código	Fonte de luz	Potência	Fluxo luminoso	Tensão	Medidas
PEN222502 (pintura eletrostática a pó)	LED	26 W	1.898 lm	100~240 V	L 150 x A 800 x C 19mm
PEN222602 (pintura eletrostática a pó)	LED	35 W	2.555 lm	100~240 V	L 280 x A 1.000 x C 19 mm
PEN263133 (pintura líquida)	LED	26 W	1.898 lm	100~240 V	L 150 x A 800 x C 19 mm
PEN2575A7 (pintura líquida)	LED	35 W	2.555 lm	100~240 V	L 280 x A 1.000 x C 19 mm

ANELLO VERTICAL



Imagem meramente ilustrativa - Cor Preto texturizado



MATERIAL

Alumínio extrudado com difusor em acrílico leitoso

ACABAMENTO

Pintura eletrostática a pó ou líquida

CORES

Pintura eletrostática a pó:

- Branco texturizado
- Marrom Café Escuro texturizado
- Preto texturizado

Pintura líquida*:

- Astec Gold
- Cinza Barium
- Dourado Mosele
- Marrom Topázio

*Outras cores sob consulta

Temperatura de cor	IRC
2.700 K	>90

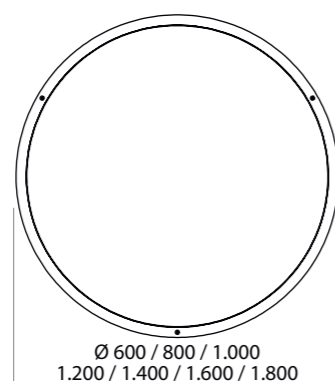
Código	Fonte de luz	Potência	Fluxo luminoso	Tensão	Medidas
PEN2265B1 (pintura eletrostática a pó)	LED	27 W	1.971 lm	100~240 V	Ø 600 x C 32 mm
PEN2266B1 (pintura eletrostática a pó)	LED	36 W	2.628 lm	100~240 V	Ø 800 x C 32 mm
PEN265865 (pintura eletrostática a pó)	LED	45 W	3.285 lm	100~240 V	Ø 1.000 x C 32 mm
PEN2271B1 (pintura eletrostática a pó)	LED	54 W	3.942 lm	100~240 V	Ø 1.200 x C 32 mm
PEN265965 (pintura eletrostática a pó)	LED	63 W	4.599 lm	100~240 V	Ø 1.400 x C 32 mm
PEN266065 (pintura eletrostática a pó)	LED	72 W	5.256 lm	100~240 V	Ø 1.600 x C 32 mm
PEN2274B1 (pintura eletrostática a pó)	LED	82 W	5.986 lm	100~240 V	Ø 1.800 x C 32 mm
PEN2539F4 (pintura líquida)	LED	27 W	1.971 lm	100~240 V	Ø 600 x C 32 mm
PEN2538F4 (pintura líquida)	LED	36 W	2.628 lm	100~240 V	Ø 800 x C 32 mm
PEN2266B1 (pintura líquida)	LED	45 W	3.285 lm	100~240 V	Ø 1.000 x C 32 mm
PEN2268B1 (pintura líquida)	LED	54 W	3.942 lm	100~240 V	Ø 1.200 x C 32 mm
PEN2271B1 (pintura líquida)	LED	63 W	4.599 lm	100~240 V	Ø 1.400 x C 32 mm
PEN2272B1 (pintura líquida)	LED	72 W	5.256 lm	100~240 V	Ø 1.600 x C 32 mm
PEN2273B1 (pintura líquida)	LED	82 W	5.986 lm	100~240 V	Ø 1.800 x C 32 mm



ANELLO HORIZONTAL



Imagem meramente ilustrativa - Cores Astec Gold e Marrom Topázio



MATERIAL

Alumínio extrudado com difusor em acrílico leitoso

ACABAMENTO

Pintura eletrostática a pó ou líquida

CORES

Pintura eletrostática a pó:

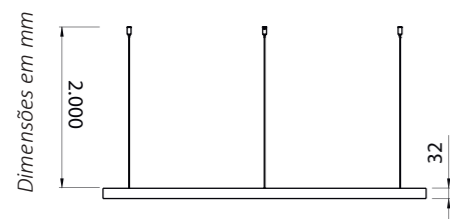
- Branco texturizado
- Marrom Café Escuro texturizado
- Preto texturizado

Pintura líquida*:

- Astec Gold
- Cinza Barium
- Dourado Mosele
- Marrom Topázio

*Outras cores sob consulta

Temperatura de cor	IRC
2.700 K	>90



Código	Fonte de luz	Potência	Fluxo luminoso	Tensão	Medidas
PEN2139B1 (pintura eletrostática a pó)	LED	27 W	1.971 lm	100~240 V	Ø 600 x A 32 mm
PEN2138B1 (pintura eletrostática a pó)	LED	36 W	2.628 lm	100~240 V	Ø 800 x A 32 mm
PEN2133B1 (pintura eletrostática a pó)	LED	45 W	3.285 lm	100~240 V	Ø 1.000 x A 32 mm
PEN216301 (pintura eletrostática a pó)	LED	54 W	3.942 lm	100~240 V	Ø 1.200 x A 32 mm
PEN216401 (pintura eletrostática a pó)	LED	63 W	4.599 lm	100~240 V	Ø 1.400 x A 32 mm
PEN216501 (pintura eletrostática a pó)	LED	72 W	5.256 lm	100~240 V	Ø 1.600 x A 32 mm
PEN222101 (pintura eletrostática a pó)	LED	82 W	5.986 lm	100~240 V	Ø 1.800 x A 32 mm
PEN2276C6 (pintura líquida)	LED	27 W	1.971 lm	100~240 V	Ø 600 x A 32 mm
PEN2430C6 (pintura líquida)	LED	36 W	2.628 lm	100~240 V	Ø 800 x A 32 mm
PEN2352A7 (pintura líquida)	LED	45 W	3.285 lm	100~240 V	Ø 1.000 x A 32 mm
PEN2644C6 (pintura líquida)	LED	54 W	3.942 lm	100~240 V	Ø 1.200 x A 32 mm
PEN2358A6 (pintura líquida)	LED	63 W	4.599 lm	100~240 V	Ø 1.400 x A 32 mm
PEN2161A6 (pintura líquida)	LED	72 W	5.256 lm	100~240 V	Ø 1.600 x A 32 mm
PEN229608 (pintura líquida)	LED	82 W	5.986 lm	100~240 V	Ø 1.800 x A 32 mm

MINI ANELLO

HORIZONTAL



MINI ANELLO

VERTICAL

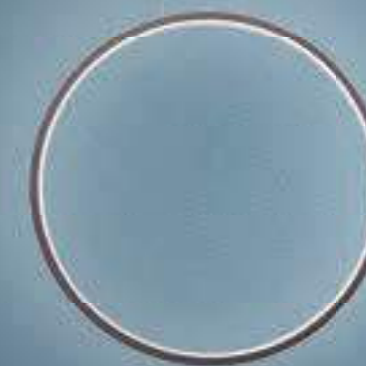
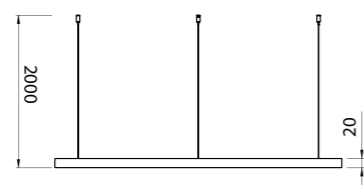
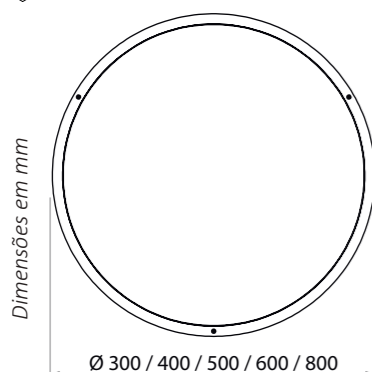


Imagem meramente ilustrativa - Cores Astec Gold e Marron Topázio



MATERIAL

Alumínio extrudado com difusor em acrílico leitoso

ACABAMENTO

Pintura eletrostática a pó ou líquida

CORES

Pintura eletrostática a pó:

- Branco texturizado
- Marron Café Escuro texturizado
- Preto texturizado

Pintura líquida*:

- Astec Gold
- Cinza Barium
- Dourado Mosele
- Marron Topázio

*Outras cores sob consulta

Temperatura de cor	IRC
2.700 K	>90

Código	Fonte de luz	Potência	Fluxo luminoso	Tensão	Medidas
PEN272102 (pintura eletrostática a pó)	LED	13 W	989 lm	100~240 V	Ø 300 x A 20 mm
PEN272202 (pintura eletrostática a pó)	LED	18 W	1.318 lm	100~240 V	Ø 400 x A 20 mm
PEN272302 (pintura eletrostática a pó)	LED	23 W	1.648 lm	100~240 V	Ø 500 x A 20 mm
PEN272802 (pintura eletrostática a pó)	LED	27 W	1.971 lm	100~240 V	Ø 600 x A 20 mm
PEN272902 (pintura eletrostática a pó)	LED	36 W	2.628 lm	100~240 V	Ø 800 x A 20 mm
PEN2676A7 (pintura líquida)	LED	13 W	989 lm	100~240 V	Ø 300 x A 20 mm
PEN2737A6 (pintura líquida)	LED	18 W	1.318 lm	100~240 V	Ø 400 x A 20 mm
PEN2739A7 (pintura líquida)	LED	23 W	1.648 lm	100~240 V	Ø 500 x A 20 mm
PEN2750A7 (pintura líquida)	LED	27 W	1.971 lm	100~240 V	Ø 600 x A 20 mm
PEN2751A7 (pintura líquida)	LED	36 W	2.628 lm	100~240 V	Ø 800 x A 20 mm

Imagem meramente ilustrativa - Cores Astec Gold e Marron Topázio



MATERIAL

Alumínio extrudado com difusor em acrílico leitoso

ACABAMENTO

Pintura eletrostática a pó ou líquida

CORES

Pintura eletrostática a pó:

- Branco texturizado
- Marron Café Escuro texturizado
- Preto texturizado

Pintura líquida*:

- Astec Gold
- Cinza Barium
- Dourado Mosele
- Marron Topázio

*Outras cores sob consulta

Temperatura de cor	IRC
2.700 K	>90

Código	Fonte de luz	Potência	Fluxo luminoso	Tensão	Medidas
PEN277502 (pintura eletrostática a pó)	LED	13 W	989 lm	100~240 V	Ø 300 x C 20 mm
PEN277602 (pintura eletrostática a pó)	LED	18 W	1.318 lm	100~240 V	Ø 400 x C 20 mm
PEN277702 (pintura eletrostática a pó)	LED	23 W	1.648 lm	100~240 V	Ø 500 x C 20 mm
PEN277802 (pintura eletrostática a pó)	LED	27 W	1.971 lm	100~240 V	Ø 600 x C 20 mm
PEN277902 (pintura eletrostática a pó)	LED	36 W	2.628 lm	100~240 V	Ø 800 x C 20 mm
PEN2731A7 (pintura líquida)	LED	13 W	989 lm	100~240 V	Ø 300 x C 20 mm
PEN2780A7 (pintura líquida)	LED	18 W	1.318 lm	100~240 V	Ø 400 x C 20 mm
PEN2781A7 (pintura líquida)	LED	23 W	1.648 lm	100~240 V	Ø 500 x C 20 mm
PEN2782A7 (pintura líquida)	LED	27 W	1.971 lm	100~240 V	Ø 600 x C 20 mm
PEN2783A7 (pintura líquida)	LED	36 W	2.628 lm	100~240 V	Ø 800 x C 20 mm



FRAME



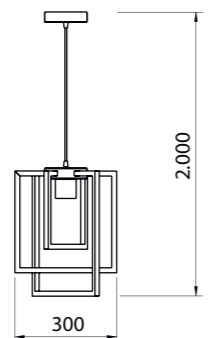
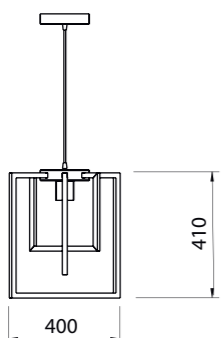
TOY



Imagem meramente ilustrativa - Cor Branco, Marron Café e Preto texturizado



Dimensões em mm



MATERIAL

Alumínio extrudado e fio revestido em tecido. Difusor interno ou externo em acrílico leitoso para versão LED

ACABAMENTO

Pintura eletrostática a pó ou líquida

CORES

Pintura eletrostática a pó:

- Branco texturizado
- Marron Café Escuro texturizado
- Preto texturizado

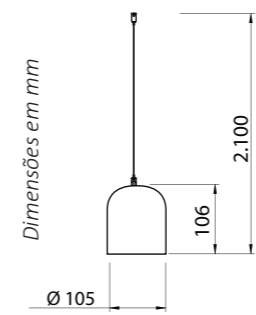
Pintura líquida*:

- Astec Gold
 - Cinza Barium
 - Dourado Mosele
 - Marrom Topázio
- *Outras cores sob consulta

Temperatura de cor	IRC
2.700 K	>90

Código	Fonte de luz	Soquete / base	Potência	Fluxo luminoso	Tensão	Medidas
PEN217401 (pintura eletrostática a pó)	1 x Lâmp. Filamento	E27				L 400 x A 410 x C 300 mm
PEN205402 (pintura eletrostática a pó)	1 x Lâmp. Filamento	E27				L 400 x A 410 x C 400 mm
PEN261001 (pintura eletrostática a pó)	LED (difusor interno)		54 W	3.942 lm	100~240 V	L 400 x A 410 x C 400 mm
PEN253102 (pintura eletrostática a pó)	LED (difusor externo)		54 W	3.942 lm	100~240 V	L 400 x A 410 x C 400 mm
PEN214116 (pintura líquida)	1 x Lâmp. Filamento	E27				L 400 x A 410 x C 300 mm
PEN2667A7 (pintura líquida)	1 x Lâmp. Filamento	E27				L 400 x A 410 x C 400 mm
PEN2563A7 (pintura líquida)	LED (difusor interno)		54 W	3.942 lm	100~240 V	L 400 x A 410 x C 400 mm
PEN2508A6 (pintura líquida)	LED (difusor externo)		54 W	3.942 lm	100~240 V	L 400 x A 410 x C 400 mm

Imagem meramente ilustrativa - Cor Cobre



MATERIAL

Alumínio repuxado com difusor em acrílico leitoso e fio revestido em tecido

ACABAMENTO

Anodizado, pintura eletrostática a pó ou líquida

CORES

Anodizado:

- Cobre
- Cromado
- Dourado
- Inox Escovado
- Onix
- Ouro Velho

Pintura eletrostática a pó:

- Branco texturizado
- Marron Café Escuro texturizado
- Preto texturizado

Pintura líquida*:

- Astec Gold
 - Cinza Barium
 - Dourado Mosele
 - Marrom Topázio
- *Outras cores sob consulta

Temperatura de cor	IRC
3.000 K	>80

Código	Fonte de luz	Potência	Fluxo luminoso	Tensão	Medidas
PEN217816 (anodizado)	LED	3 W	180 lm	100~240 V	Ø 105 x A 106 mm
PEN2400E3 (pintura eletrostática a pó)	LED	3 W	180 lm	100~240 V	Ø 105 x A 106 mm
PEN1848A4 (pintura líquida)	LED	3 W	180 lm	100~240 V	Ø 105 x A 106 mm

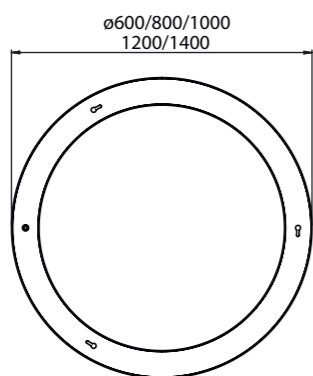
SATURNO



Imagem meramente ilustrativa - Cor Preto texturizado



Dimensões em mm



MATERIAL

Alumínio extrudado com difusor em acrílico leitoso

ACABAMENTO

Pintura eletrostática a pó ou líquida

CORES

Pintura eletrostática a pó:

- Branco texturizado
- Marrom Café Escuro texturizado
- Preto texturizado

Pintura líquida*:

- Astec Gold
- Cinza Barium
- Dourado Mosele
- Marrom Topázio

*Outras cores sob consulta

Temperatura de cor	IRC
2.700 K	>90

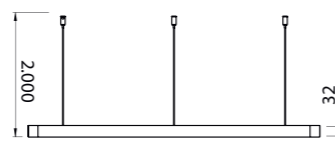
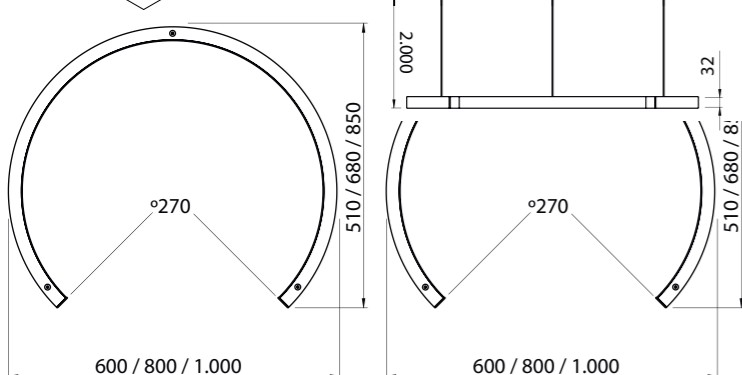
Código	Fonte de luz	Potência	Fluxo luminoso	Tensão	Medidas
PEN2249B1 (pintura eletrostática a pó)	LED	54 W	3.942 lm	100~240 V	Ø 600 x A 70 mm
PEN230516 (pintura eletrostática a pó)	LED	72 W	5.256 lm	100~240 V	Ø 800 x A 70 mm
PEN2100B1 (pintura eletrostática a pó)	LED	90 W	6.570 lm	100~240 V	Ø 1.000 x A 70 mm
PEN230616 (pintura eletrostática a pó)	LED	108 W	7.884 lm	127 V / 220 V	Ø 1.200 x A 70 mm
PEN2098B1 (pintura eletrostática a pó)	LED	126 W	9.198 lm	127 V / 220 V	Ø 1.400 x A 70 mm
PEN2188B1 (pintura líquida)	LED	54 W	3.942 lm	100~240 V	Ø 600 x A 70 mm
PEN2249B1 (pintura líquida)	LED	72 W	5.256 lm	100~240 V	Ø 800 x A 70 mm
PEN2099B1 (pintura líquida)	LED	90 W	6.570 lm	100~240 V	Ø 1.000 x A 70 mm
PEN2690A7 (pintura líquida)	LED	108 W	7.884 lm	127 V / 220 V	Ø 1.200 x A 70 mm
PEN2577A7 (pintura líquida)	LED	126 W	9.198 lm	127 V / 220 V	Ø 1.400 x A 70 mm



MEZZA LUNA



Imagem meramente ilustrativa - Cor Cinza Barium



Temperatura de cor	IRC
2.700 K	>90

MATERIAL

Alumínio extrudado com difusor em acrílico leitoso

ACABAMENTO

Pintura eletrostática a pó ou líquida

CORES

Pintura eletrostática a pó:

- Branco texturizado
- Marrom Café Escuro texturizado
- Preto texturizado

Pintura líquida*:

- Astec Gold
- Cinza Barium
- Dourado Mosele
- Marrom Topázio

*Outras cores sob consulta

Código	Fonte de luz	Potência	Fluxo luminoso	Tensão	Medidas
PEN250201 (pintura eletrostática a pó, 180°)	LED	14 W	1.022 lm	100~240 V	L 600 x C 300 x A 32 mm
PEN250101 (pintura eletrostática a pó, 270°)	LED	20 W	1.460 lm	100~240 V	L 600 x C 510 x A 32 mm
PEN250001 (pintura eletrostática a pó, 180°)	LED	18 W	1.314 lm	100~240 V	L 800 x C 400 x A 32 mm
PEN249801 (pintura eletrostática a pó, 270°)	LED	27 W	1.971 lm	100~240 V	L 800 x C 680 x A 32 mm
PEN249901 (pintura eletrostática a pó, 180°)	LED	23 W	1.679 lm	100~240 V	L 1.000 x C 500 x A 32 mm
PEN249701 (pintura eletrostática a pó, 270°)	LED	34 W	2.482 lm	100~240 V	L 1.000 x C 850 x A 32 mm
PEN2572A7 (pintura líquida, 180°)	LED	14 W	1.022 lm	100~240 V	L 600 x C 300 x A 32 mm
PEN2743A7 (pintura líquida, 270°)	LED	20 W	1.460 lm	100~240 V	L 600 x C 510 x A 32 mm
PEN254202 (pintura líquida, 180°)	LED	18 W	1.314 lm	100~240 V	L 800 x C 400 x A 32 mm
PEN2514F1 (pintura líquida, 270°)	LED	27 W	1.971 lm	100~240 V	L 800 x C 680 x A 32 mm
PEN2744A7 (pintura líquida, 180°)	LED	23 W	1.679 lm	100~240 V	L 1.000 x C 500 x A 32 mm
PEN2745A7 (pintura líquida, 270°)	LED	34 W	2.482 lm	100~240 V	L 1.000 x C 850 x A 32 mm



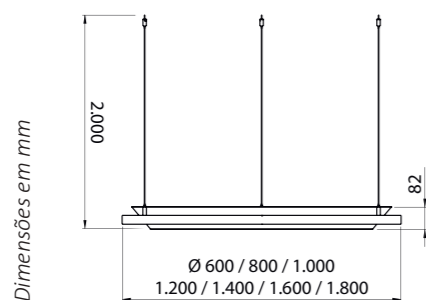
OLIMPIKUS



FIELD



Imagem meramente ilustrativa - Cor Astec Gold



MATERIAL

Alumínio extrudado com difusor em acrílico leitoso e cúpula em acetato branco fosco

ACABAMENTO

Pintura eletrostática a pó ou líquida

CORES

Pintura eletrostática a pó:

- Branco texturizado
- Marrom Café Escuro texturizado
- Preto texturizado

Pintura líquida*:

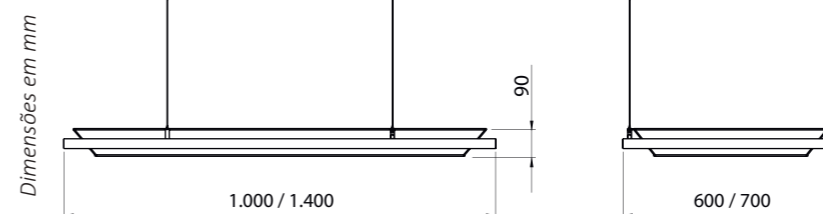
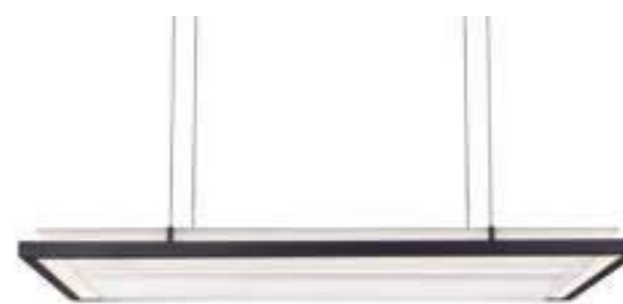
- Astec Gold
- Cinza Barium
- Dourado Mosele
- Marrom Topázio

*Outras cores sob consulta

Temperatura de cor	IRC
2.700 K	> 90

Código	Fonte de luz	Potência	Fluxo luminoso	Tensão	Medidas
PEN214001 (pintura eletrostática a pó)	LED	27 W	1.971 lm	100~240 V	Ø 600 x A 82 mm
PEN222701 (pintura eletrostática a pó)	LED	36 W	2.628 lm	100~240 V	Ø 800 x A 82 mm
PEN228302 (pintura eletrostática a pó)	LED	45 W	3.285 lm	100~240 V	Ø 1.000 x A 82 mm
PEN214501 (pintura eletrostática a pó)	LED	54 W	3.942 lm	100~240 V	Ø 1.200 x A 82 mm
PEN265565 (pintura eletrostática a pó)	LED	63 W	4.599 lm	100~240 V	Ø 1.400 x A 82 mm
PEN265665 (pintura eletrostática a pó)	LED	72 W	5.256 lm	100~240 V	Ø 1.600 x A 82 mm
PEN265765 (pintura eletrostática a pó)	LED	82 W	5.986 lm	100~240 V	Ø 1.800 x A 82 mm
PEN2102B1 (pintura líquida)	LED	27 W	1.971 lm	100~240 V	Ø 600 x A 82 mm
PEN2091B1 (pintura líquida)	LED	36 W	2.628 lm	100~240 V	Ø 800 x A 82 mm
PEN218302 (pintura líquida)	LED	45 W	3.285 lm	100~240 V	Ø 1.000 x A 82 mm
PEN2089B1 (pintura líquida)	LED	54 W	3.942 lm	100~240 V	Ø 1.200 x A 82 mm
PEN2103B1 (pintura líquida)	LED	63 W	4.599 lm	100~240 V	Ø 1.400 x A 82 mm
PEN2104B1 (pintura líquida)	LED	72 W	5.256 lm	100~240 V	Ø 1.600 x A 82 mm
PEN2105B1 (pintura líquida)	LED	82 W	5.986 lm	100~240 V	Ø 1.800 x A 82 mm

Imagem meramente ilustrativa - Cor Preto texturizado



MATERIAL

Alumínio extrudado com difusor em acrílico leitoso e cúpula em acetato branco fosco

ACABAMENTO

Pintura eletrostática a pó ou líquida

CORES

Pintura eletrostática a pó:

- Branco texturizado
- Marrom Café Escuro texturizado
- Preto texturizado

Pintura líquida*:

- Astec Gold
- Cinza Barium
- Dourado Mosele
- Marrom Topázio

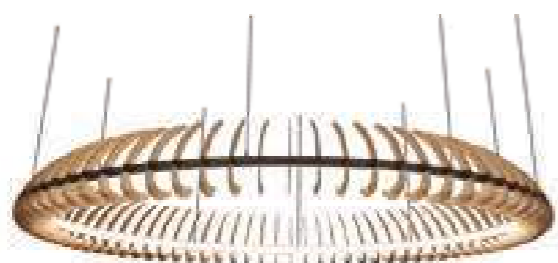
*Outras cores sob consulta

Temperatura de cor	IRC
2.700 K	> 90

Código	Fonte de luz	Potência	Fluxo luminoso	Tensão	Medidas
PEN236902 (pintura eletrostática a pó)	LED	46 W	3.358 lm	100~240 V	L 1.000 x A 90 x C 600 mm
PEN2669A8 (pintura líquida)	LED	46 W	3.358 lm	100~240 V	L 1.400 x A 90 x C 700 mm

CROWN

Design by Debora Aguiar



MATERIAL

Alumínio extrudado com difusor em acrílico leitoso

ACABAMENTO

Pintura líquida

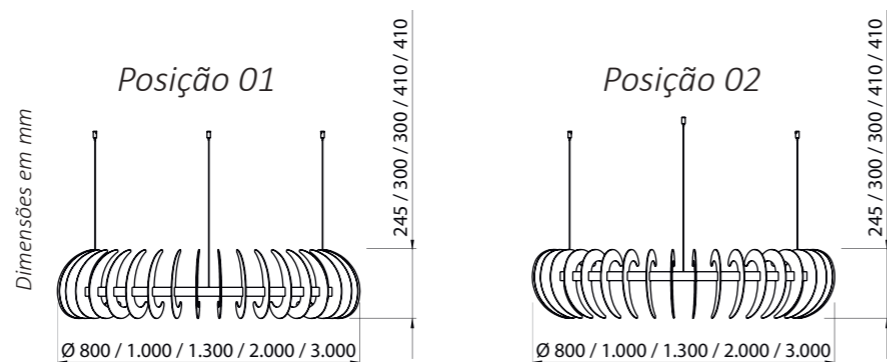
CORES

Pintura líquida*:

- Astec Gold
- Cinza Barium
- Dourado Mosele
- Marrom Topázio

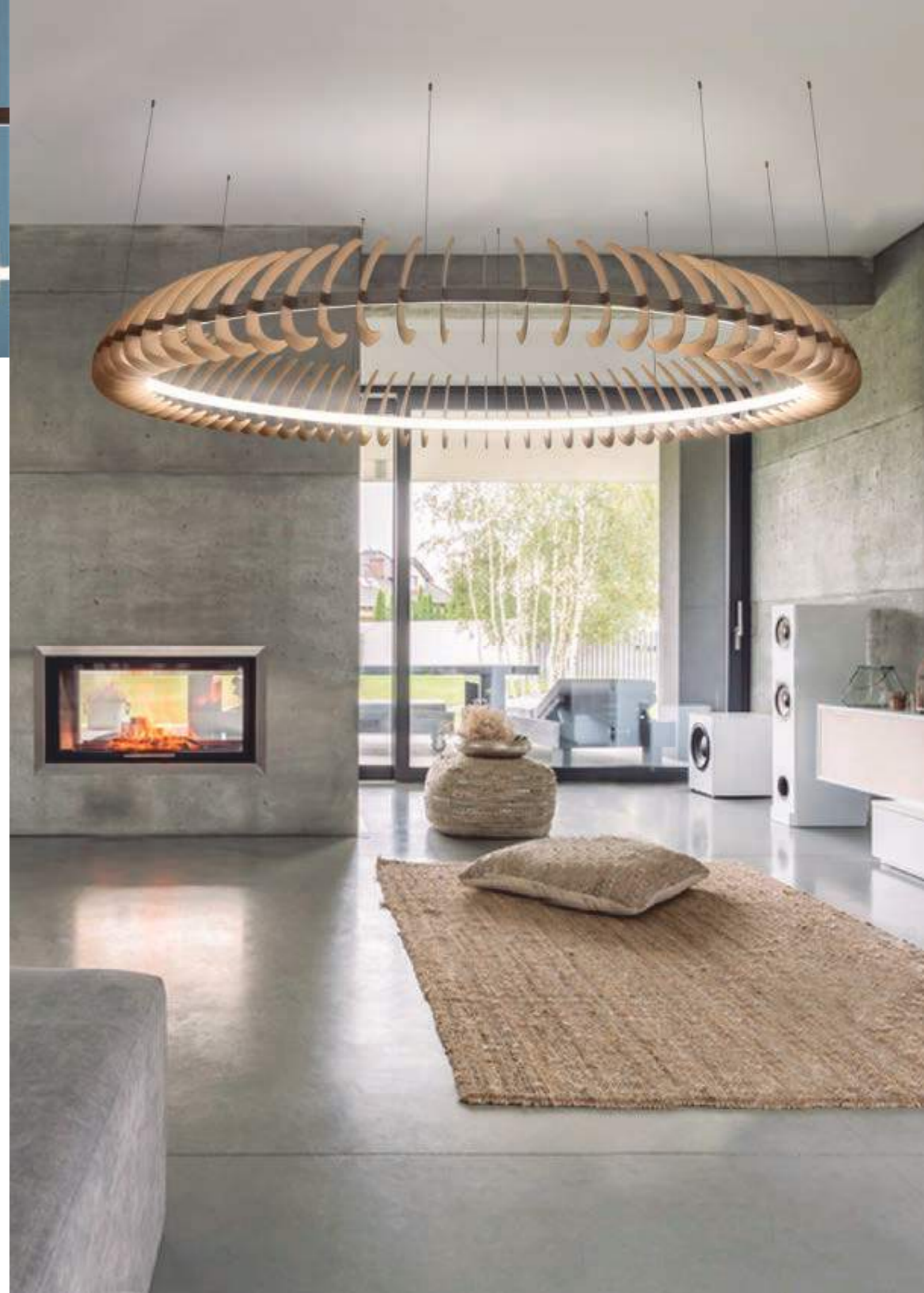
*Outras cores sob consulta

Obs: Duas posições de aletas



Temperatura de cor	IRC
2.700 K	>90

Código	Fonte de luz	Potência	Fluxo luminoso	Equipamento auxiliar	Medidas
PEN2372A7	LED	36 W	2.628 lm	Driver 100~240 V	Ø 800 x A 245 mm
PEN2587A4	LED	45 W	3.285 lm	Driver 100~240 V	Ø 1.000 x A 300 mm
PEN2277A7	LED	58 W	4.234 lm	Driver 100~240 V	Ø 1.300 x A 300 mm
PEN2314A7	LED	90 W	6.570 lm	Driver 100~240 V	Ø 2.000 x A 410 mm
PEN2315A7	LED	135 W	9.855 lm	Fonte chaveada 127 V / 220 V	Ø 3.000 x A 410 mm



SPACE

Imagem meramente ilustrativa - Cor Marrom Topázio



Design by Debora Aguiar

MATERIAL

Alumínio extrudado com difusor em acrílico leitoso

ACABAMENTO

Pintura líquida

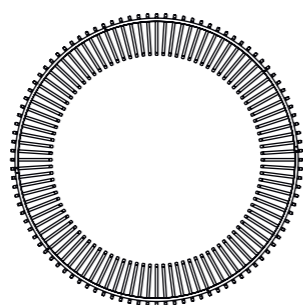
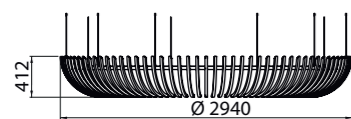
CORES

Pintura líquida*:

- Astec Gold
- Cinza Barium
- Dourado Mosele
- Marrom Topázio

*Outras cores sob consulta

Dimensões em mm

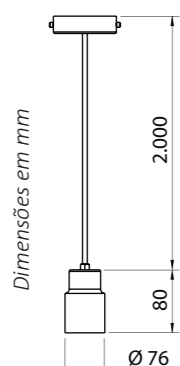


Código	Fonte de luz	Potência	Fluxo luminoso	Temperatura de cor	IP	Tensão	Medidas
PEN2876A8	LED	135 W	9.855 lm	2.700 K	> 90	127 V / 220 V	Ø 2.940 x A 412 mm

RAME



Imagem meramente ilustrativa - Cor Dourado



MATERIAL

Alumínio repuxado e fio revestido em tecido

ACABAMENTO

Anodizado, pintura eletrostática a pó ou líquida

CORES

Anodizado:

- Cobre
- Cromado
- Dourado
- Inox Escovado
- Onix
- Ouro Velho

Pintura eletrostática a pó:

- Branco texturizado
- Marrom Café Escuro texturizado
- Preto texturizado

Pintura líquida*:

- Astec Gold
- Cinza Barium
- Dourado Mosele
- Marrom Topázio

*Outras cores sob consulta

Código	Fonte de luz	Soquete / base	Medidas
PEN223688 (anodizado)	1 x Lâmp. Filamento	E27	Ø 76 x A 80 mm
PEN225602 (pintura eletrostática a pó)	1 x Lâmp. Filamento	E27	Ø 76 x A 80 mm
PEN183641 (pintura líquida)	1 x Lâmp. Filamento	E27	Ø 76 x A 80 mm

Lâmpada não inclusa



MAGNUM



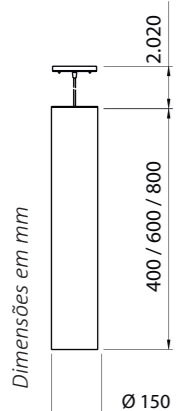
Imagem meramente ilustrativa - Cor Cobre



USO INTERNO



Design by Chris Hamoui



MATERIAL

Alumínio extrudado com fio revestido em tecido

ACABAMENTO

Anodizado, pintura eletrostática a pó ou líquida

CORES

Anodizado:

- Cobre
- Cromado
- Dourado
- Inox Escovado
- Onix
- Ouro Velho

Pintura eletrostática a pó:

- Branco texturizado
- Marrom Café Escuro texturizado
- Preto texturizado

Pintura líquida*:

- Astec Gold
- Cinza Barium
- Dourado Mosele
- Marrom Topázio

*Outras cores sob consulta

Código	Fonte de luz	Soquete / base	Medidas
PEN211941 (anodizado)	1 x Lâmpada LED PAR20 até 6 W	E27	Ø 150 x A 400 mm
PEN193008 (anodizado)	1 x Lâmpada LED PAR20 até 6 W	E27	Ø 150 x A 600 mm
PEN192241 (anodizado)	1 x Lâmpada LED PAR20 até 6 W	E27	Ø 150 x A 800 mm
PEN266565 (pintura eletrostática a pó)	1 x Lâmpada LED PAR20 até 6 W	E27	Ø 150 x A 400 mm
PEN266165 (pintura eletrostática a pó)	1 x Lâmpada LED PAR20 até 6 W	E27	Ø 150 x A 600 mm
PEN266365 (pintura eletrostática a pó)	1 x Lâmpada LED PAR20 até 6 W	E27	Ø 150 x A 800 mm
PEN2666A7 (pintura líquida)	1 x Lâmpada LED PAR20 até 6 W	E27	Ø 150 x A 400 mm
PEN2662A7 (pintura líquida)	1 x Lâmpada LED PAR20 até 6 W	E27	Ø 150 x A 600 mm
PEN2664A7 (pintura líquida)	1 x Lâmpada LED PAR20 até 6 W	E27	Ø 150 x A 800 mm

Lâmpada não inclusa



Design by Chris Hamoui

TUBO RECORTADO

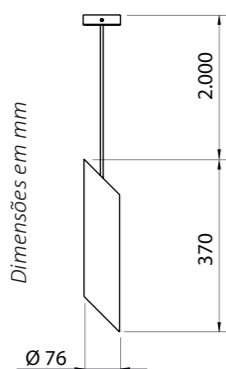


DIAMANTE



PENDENTE

Imagem meramente ilustrativa - Cor Ouro Velho



MATERIAL

Alumínio extrudado com fio revestido em tecido

ACABAMENTO

Anodizado, pintura eletrostática a pó ou líquida

CORES

Anodizado:

- Cobre
- Cromado
- Dourado
- Inox Escovado
- Onix
- Ouro Velho

Pintura eletrostática a pó:

- Branco texturizado
- Marrom Café Escuro texturizado
- Preto texturizado

Pintura líquida*:

- Astec Gold
- Cinza Barium
- Dourado Mosele
- Marrom Topázio

*Outras cores sob consulta

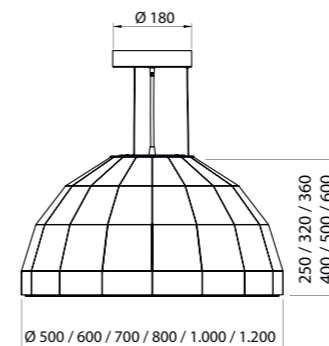
Código	Fonte de luz	Soquete / base	Medidas
PEN188036 (anodizado)	1 x Lâmp. Dicroica LED até 7 W	GU10	Ø 76 x A 370 mm
PEN191181 (pintura eletrostática a pó)	1 x Lâmp. Dicroica LED até 7 W	GU10	Ø 76 x A 370 mm
PEN2485C6 (pintura líquida)	1 x Lâmp. Dicroica LED até 7 W	GU10	Ø 76 x A 370 mm

Lâmpada não inclusa

Imagem meramente ilustrativa - Cor Astec Gold



Dimensões em mm



MATERIAL

Alumínio extrudado com difusor em Tensoflex

ACABAMENTO

Pintura eletrostática a pó ou líquida

CORES

Pintura líquida*:

- Astec Gold
- Cinza Barium
- Dourado Mosele
- Marrom Topázio

*Outras cores sob consulta

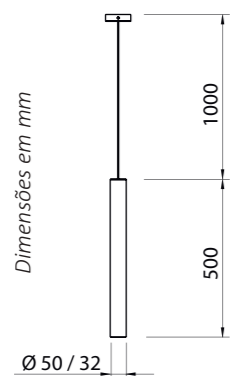
Código	Fonte de luz	Soquete / base	Medidas
PEN194301 (pintura líquida)	1 x Lâmp. Bulbo LED A60 ou FCE até 23 W	E27	Ø 500 x 250 mm
PEN194401 (pintura líquida)	2 x Lâmps. Bulbo LED A60 ou FCE até 23 W	E27	Ø 600 x 320 mm
PEN186008 (pintura líquida)	2 x Lâmps. Bulbo LED A60 ou FCE até 23 W	E27	Ø 700 x 360 mm
PEN182265 (pintura líquida)	2 x Lâmps. Bulbo LED A60 ou FCE até 23 W	E27	Ø 800 x 400 mm
PEN2515A6 (pintura líquida)	3 x Lâmps. Bulbo LED A60 ou FCE até 23 W	E27	Ø 1.000 x 500 mm
PEN157990 (pintura líquida)	3 x Lâmps. Bulbo LED A60 ou FCE até 23 W	E27	Ø 1.200 x 600 mm

Lâmpada não inclusa

SKINNY



USO INTERNO



MATERIAL

Alumínio extrudado

ACABAMENTO

Anodizado, pintura eletrostática a pó ou líquida

CORES

Anodizado:

- Cobre
- Cromado
- Dourado
- Inox Escovado
- Onix
- Ouro Velho

Pintura eletrostática a pó:

- Branco texturizado
- Marrom Café Escuro texturizado
- Preto texturizado

Pintura líquida*:

- Astec Gold
- Cinza Barium
- Dourado Mosele
- Marrom Topázio

*Outras cores sob consulta

Imagem meramente ilustrativa - Cor Ouro Velho



Código	Fonte de luz	Soquete / base	Medidas
PEN208390 (anodizado)	1 x Lâmp. LED Bipino até 2,5 W	G9	Ø 50 x A 500 mm
PEN232196 (pintura eletrostática a pó)	1 x Lâmp. LED Bipino até 2,5 W	G9	Ø 32 x A 500 mm
PEN2602B1 (pintura líquida)	1 x Lâmp. LED Bipino até 2,5 W	G9	Ø 50 x A 500 mm

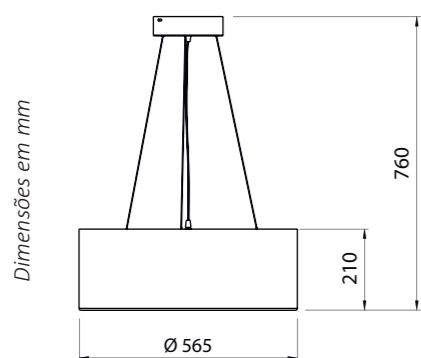
Lâmpada não inclusa

KALLOI

STRIP

PENDENTE

Imagem meramente ilustrativa - Cor Dourado Molese



MATERIAL

Alumínio repuxado com difusor recuado em acrílico leitoso

ACABAMENTO

Pintura eletrostática a pó ou líquida

CORES

Pintura eletrostática a pó:

- Branco texturizado
- Marrom Café Escuro texturizado
- Preto texturizado

Pintura líquida*:

- Astec Gold
- Cinza Barium
- Dourado Mosele
- Marrom Topázio

*Outras cores sob consulta

Lâmpada não inclusa

Código	Fonte de luz	Soquete / base	Medidas
PEN165616 (pintura eletrostática a pó)	3 x Lâmps. Bulbo LED A60	E27	Ø 565 x A 210 mm
PEN161301 (pintura líquida)	3 x Lâmps. Bulbo LED A60	E27	Ø 565 x A 210 mm

Imagem meramente ilustrativa - Cor Branco

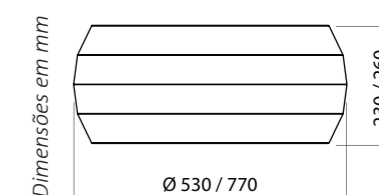


MATERIAL

Alumínio revestido com fita de tecido e difusor em acetato

COR:

- Branco



Lâmpada não inclusa

Código	Fonte de luz	Soquete / base	Medidas
PEN220301	2 x Lâmps. Bulbo LED A60	E27	Ø 530 x A 230 mm
PEN220401	2 x Lâmps. Bulbo LED A60	E27	Ø 770 x A 260 mm

BEACH & COUNTRY

PENTÁGONO

Imagem meramente ilustrativa - Cor Marrom Café escuro

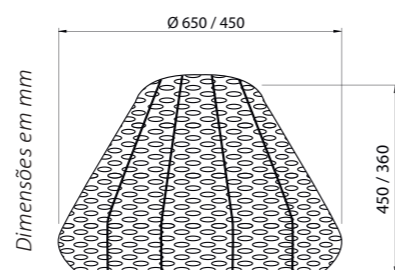


MATERIAL

Cúpula em fibra sintética e difusor em vidro

CORES

- Branco
- Marrom Café Escuro
- Preto

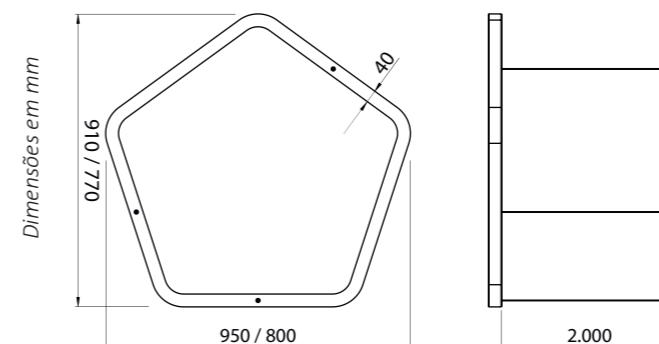


Dimensões em mm

Imagem meramente ilustrativa - Cor Preto texturizado



Design by Debora Aguiar



Dimensões em mm

MATERIAL

Alumínio com difusor em acrílico leitoso

ACABAMENTO

Pintura eletrostática a pó ou líquida

CORES

Pintura eletrostática a pó:

- Branco texturizado
- Marrom Café Escuro texturizado
- Preto texturizado

Pintura líquida*:

- Astec Gold
- Cinza Barium
- Dourado Mosele
- Marrom Topázio

*Outras cores sob consulta

Temperatura de cor	IRC
2.700 K	>90

Código	Fonte de luz	Soquete / base	Medidas
PEN-BEC-1E27	1 x Lâmp. Bulbo LED A60 ou FCE até 23 W	E27	Ø 500 x A 600 mm

Lâmpada não inclusa

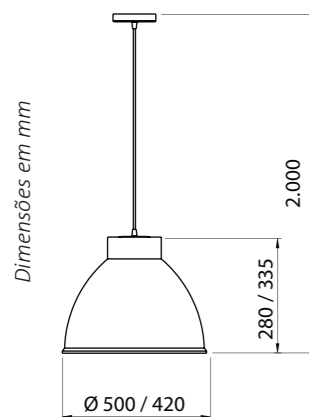
Código	Fonte de luz	Potência	Fluxo luminoso	Tensão	Medidas
PEN251916PO (pintura eletrostática a pó)	LED	58 W	4.234 lm	100~240 V	L 800 x A 40 x C 770 mm
PEN252016PO (pintura eletrostática a pó)	LED	68 W	4.964 lm	100~240 V	L 950 x A 40 x C 910 mm
PEN2484A7LIQ (pintura líquida)	LED	58 W	4.234 lm	100~240 V	L 800 x A 40 x C 770 mm
PEN2483A7LIQ (pintura líquida)	LED	68 W	4.964 lm	100~240 V	L 950 x A 40 x C 910 mm

FACTORY

Imagem meramente ilustrativa - Cor Azul Tirreno



USO INTERNO



MATERIAL

Alumínio repuxado

ACABAMENTO

Pintura eletrostática a pó ou líquida

CORES

Pintura eletrostática a pó:

- Branco texturizado
- Marrom Café Escuro texturizado
- Preto texturizado

Pintura líquida*:

- Astec Gold
- Cinza Barium
- Dourado Mosele
- Marrom Topázio
- Azul Tirreno

*Outras cores sob consulta

Código	Fonte de luz	Soquete / base	Medidas
PEN2329PO (pintura eletrostática a pó)	1 x Lâmp. Bulbo LED A60	E27	Ø 420 X A 335 mm
PEN 2329C8 (pintura eletrostática a pó)	1 x Lâmp. Bulbo LED A60	E27	Ø 500 X A 280 mm
PEN231031 (pintura líquida)	1 x Lâmp. Bulbo LED A60	E27	Ø 420 X A 335 mm
PEN2317C8 (pintura líquida)	1 x Lâmp. Bulbo LED A60	E27	Ø 500 X A 280 mm

Lâmpada não inclusa





Imagem meramente ilustrativa - Cor Cromado



USO INTERNO

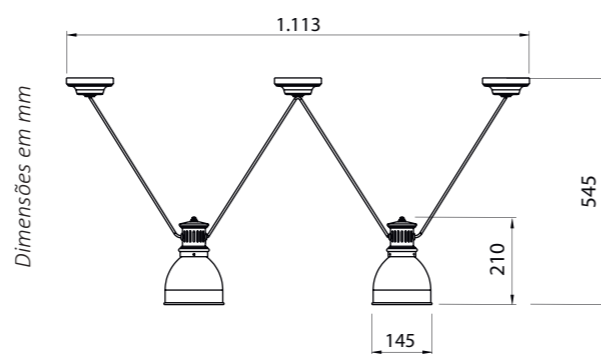


MATERIAL

Alumínio repuxado e fundido

ACABAMENTO

Cromado



Código	Fonte de luz	Soquete / base	Medidas
PEN225215	2 x Lâmps. Bulbo LED A60 até 10 W	E27	L 1.113 x A 545 x C 145 mm

Lâmpada não inclusa



BETTA



Imagem meramente ilustrativa - Cor Preto texturizado



USO INTERNO



MATERIAL

Haste em fibra de carbono ajustável, cúpula em tecido e fio revestido em tecido

ACABAMENTO

Pintura eletrostática a pó ou líquida

CORES

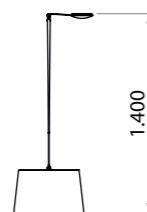
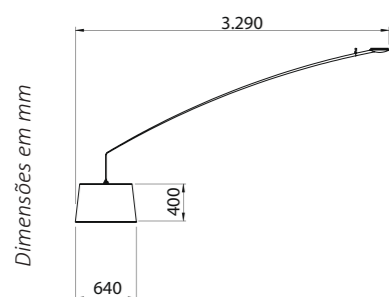
Haste - **Pintura eletrostática a pó:**

- Branco texturizado
- Preto texturizado

Pintura líquida*:

- Astec Gold
- Cinza Barium
- Dourado Mosele
- Marrom Topázio

*Outras cores sob consulta



Código	Fonte de luz	Soquete / base	Medidas
PEN227801 (pintura eletrostática a pó)	1 x Lâmp. Bulbo LED A60	E27	L 3.290 x A 1.400 x C 640 mm
PEN2634C6 (pintura líquida)	1 x Lâmp. Bulbo LED A60	E27	L 3.290 x A 1.400 x C 640 mm

Lâmpada não inclusa

CAMBRIDGE



SHADOW



Imagem meramente ilustrativa - Cor Preto texturizado



USO INTERNO



MATERIAL

Alumínio extrudado com difusor em acrílico leitoso

ACABAMENTO

Pintura eletrostática a pó ou líquida

CORES:

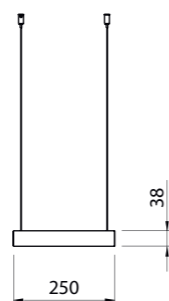
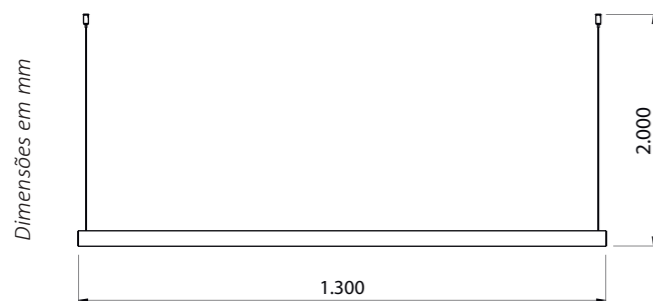
Pintura eletrostática a pó:

- Branco texturizado
- Marrom Café Escuro texturizado
- Preto texturizado

Pintura líquida*:

- Astec Gold
- Cinza Barium
- Dourado Mosele
- Marrom Topázio

*Outras cores sob consulta



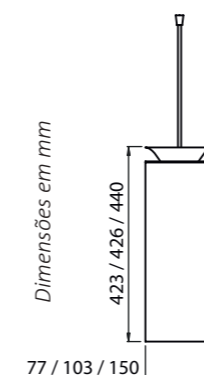
Código	Fonte de luz	Soquete / base	Medidas
PEN225002 (pintura eletrostática a pó)	2 x Lâmps. Tubo LED 20 W	G13	L1300 x A 38 x C 250 mm
PEN173565 (pintura líquida)	2 x Lâmps. Tubo LED 20 W	G13	L1300 x A 38 x C 250 mm

Lâmpada não inclusa

Imagem meramente ilustrativa - Cor Preto texturizado



USO INTERNO



Fonte de luz
1 x Lâmpada LED Mini Dicroica até 4 W
1 x Lâmpada LED Mini Dicroica até 4 W
1 x Lâmpada LED PAR 20 até 6 W

MATERIAL

Alumínio extrudado com difusor superior em acrílico leitoso

ACABAMENTO

Anodizado, pintura eletrostática a pó ou líquida

CORES

Anodizado:

- Cobre
- Cromado
- Dourado
- Inox Escovado
- Onix
- Ouro Velho

Pintura eletrostática a pó:

- Branco texturizado
- Marrom Café Escuro texturizado
- Preto texturizado

Pintura líquida*:

- Astec Gold
- Cinza Barium
- Dourado Mosele
- Marrom Topázio

*Outras cores sob consulta

Código	Soquete / base	Potência LED	Fluxo luminoso LED	Temperatura de cor LED	IRC LED	Equipamento auxiliar	Medidas
PEN2826B4 (anodizado)	GU10	3,5 W	255 lm	2.700 K	> 90	Driver 100~240 V	Ø 77 x A 423 mm
PEN2784D3 (anodizado)	GU10	4,5 W	330 lm	2.700 K	> 90	Driver 100~240 V	Ø 103 x A 426 mm
PEN278536 (anodizado)	E27	6,4 W	465 lm	2.700 K	> 90	Driver 100~240 V	Ø 150 x A 440 mm
PEN2824C5 (pintura eletrostática a pó)	GU10	3,5 W	255 lm	2.700 K	> 90	Driver 100~240 V	Ø 77 x A 423 mm
PEN2823A7 (pintura eletrostática a pó)	GU10	4,5 W	330 lm	2.700 K	> 90	Driver 100~240 V	Ø 103 x A 426 mm
PEN2820A6 (pintura eletrostática a pó)	E27	6,4 W	465 lm	2.700 K	> 90	Driver 100~240 V	Ø 150 x A 440 mm
PEN2824C6 (pintura líquida)	GU10	3,5 W	255 lm	2.700 K	> 90	Driver 100~240 V	Ø 77 x A 423 mm
PEN2823A8 (pintura líquida)	GU10	4,5 W	330 lm	2.700 K	> 90	Driver 100~240 V	Ø 103 x A 426 mm
PEN2820A7 (pintura líquida)	E27	6,4 W	465 lm	2.700 K	> 90	Driver 100~240 V	Ø 150 x A 440 mm

Lâmpada não inclusa

BLOW



VITRO



PENDENTE

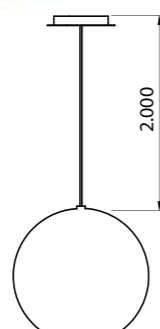
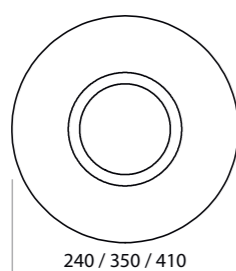
Imagem meramente ilustrativa - Cor Dourado



USO INTERNO



Dimensões em mm



MATERIAL

Alumínio extrudado e vidro

ACABAMENTO

Anodizado, pintura eletrostática a pó ou líquida

CORES

Anodizado:

- Cobre
- Cromado
- Dourado
- Inox Escovado
- Onix
- Ouro Velho

Pintura eletrostática a pó:

- Branco texturizado
- Marrom Café Escuro texturizado
- Preto texturizado

Pintura líquida*:

- Astec Gold
- Cinza Barium
- Dourado Mosele
- Marrom Topázio

*Outras cores sob consulta

Código	Fonte de luz	Soquete / base	Medidas
PEN2869B8 (anodizado)	1 x Lâmpada LED Dicroica até 7 W	GU10	Ø 240 mm
PEN2870B8 (anodizado)	1 x Lâmpada LED Dicroica até 7 W	GU10	Ø 350 mm
PEN2871B8 (anodizado)	1 x Lâmpada LED Dicroica até 7 W	GU10	Ø 410 mm
PEN2869A8 (pintura eletrostática a pó)	1 x Lâmpada LED Dicroica até 7 W	GU10	Ø 240 mm
PEN2870A8 (pintura eletrostática a pó)	1 x Lâmpada LED Dicroica até 7 W	GU10	Ø 350 mm
PEN2871A8 (pintura eletrostática a pó)	1 x Lâmpada LED Dicroica até 7 W	GU10	Ø 410 mm
PEN2869C8 (pintura líquida)	1 x Lâmpada LED Dicroica até 7 W	GU10	Ø 240 mm
PEN2870C8 (pintura líquida)	1 x Lâmpada LED Dicroica até 7 W	GU10	Ø 350 mm
PEN2871C8 (pintura líquida)	1 x Lâmpada LED Dicroica até 7 W	GU10	Ø 410 mm

Lâmpada não inclusa

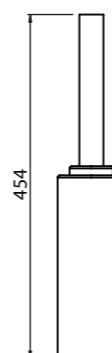
Imagem meramente ilustrativa - Cor Astec Gold



USO INTERNO



Dimensões em mm



MATERIAL

Alumínio extrudado e vidro

ACABAMENTO

Anodizado, pintura eletrostática a pó ou líquida

CORES

Anodizado:

- Cobre
- Cromado
- Dourado
- Inox Escovado
- Onix
- Ouro Velho

Pintura eletrostática a pó:

- Branco texturizado
- Marrom Café Escuro texturizado
- Preto texturizado

Pintura líquida*:

- Astec Gold
- Cinza Barium
- Dourado Mosele
- Marrom Topázio

*Outras cores sob consulta

Código	Fonte de luz	Soquete / base	Medidas
PEN284315 (anodizado)	1 x Lâmpada LED Bipino 2,5 W	G9	Ø 90 x A 454 mm
PEN2790E1 (pintura eletrostática a pó)	1 x Lâmpada LED Bipino 2,5 W	G9	Ø 90 x A 454 mm
PEN2774A7 (pintura líquida)	1 x Lâmpada LED Bipino 2,5 W	G9	Ø 90 x A 454 mm

Lâmpada não inclusa

TIGES

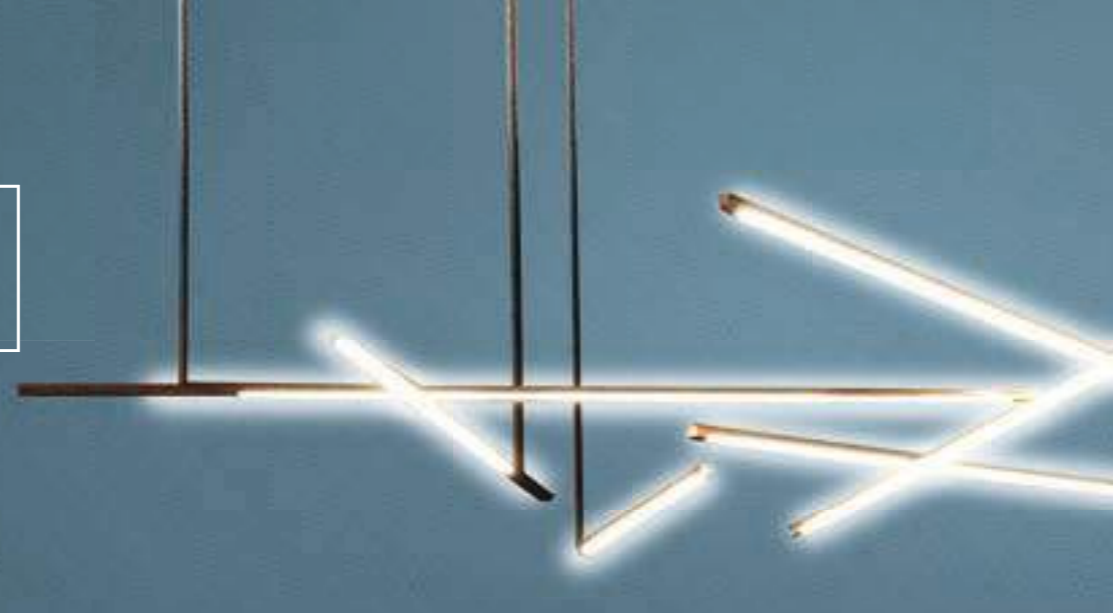


Imagem meramente ilustrativa - Cor Preto texturizado



MATERIAL

Alumínio extrudado com difusor em acrílico leitoso

ACABAMENTO

Pintura eletrostática a pó ou líquida

CORES

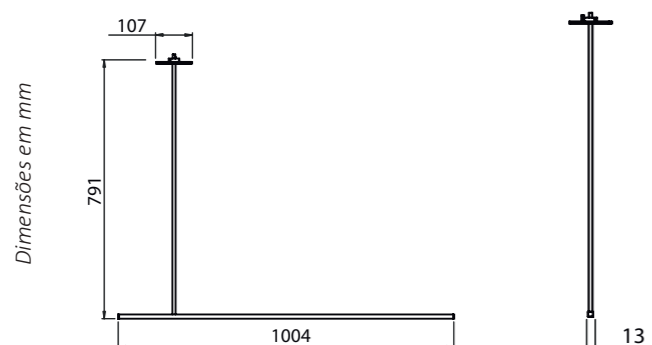
Pintura eletrostática a pó:

- Branco texturizado
- Marrom Café Escuro texturizado
- Preto texturizado

Pintura líquida*:

- Astec Gold
- Cinza Barium
- Dourado Mosele
- Marrom Topázio

*Outras cores sob consulta



Código	Fonte de Luz	Potência LED	Fluxo luminoso LED	Temperatura de cor LED	IRC LED	Tensão	Medidas
PEN2880F1 (pintura eletrostática a pó)	LED	14,4 W	1.050 lm	2.700 K	> 90	100~240 V	L 1.004 x A 791 mm
PEN2880C1 (pintura líquida)	LED	14,4 W	1.050 lm	2.700 K	> 90	100~240 V	L 1.004 x A 791 mm

POSTE

Segurança, eficiência e sofisticação



PAMPLONA



BATTEN 3000



Imagem meramente ilustrativa - Cor Preto texturizado



MATERIAL

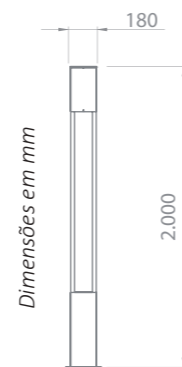
Alumínio extrudado

ACABAMENTO

Pintura eletrostática a pó

CORES:

- Marrom Café texturizado
- Prata texturizado
- Preto texturizado

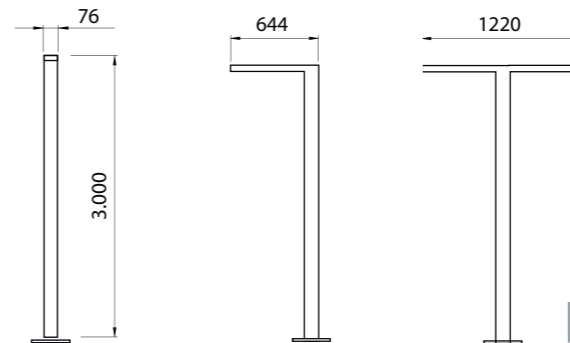


Dimensões em mm

Imagem meramente ilustrativa - Cor Branco texturizado



Dimensões em mm



MATERIAL

Alumínio extrudado com difusor em acrílico transparente e lentes monocromáticas

ACABAMENTO

Pintura eletrostática a pó

CORES:

- Branco texturizado
- Marrom Café texturizado
- Prata texturizado
- Preto texturizado

Ângulo de abertura	IRC
30° / 40° / 60° / 90° / Assimétrico / Simétrico	> 80

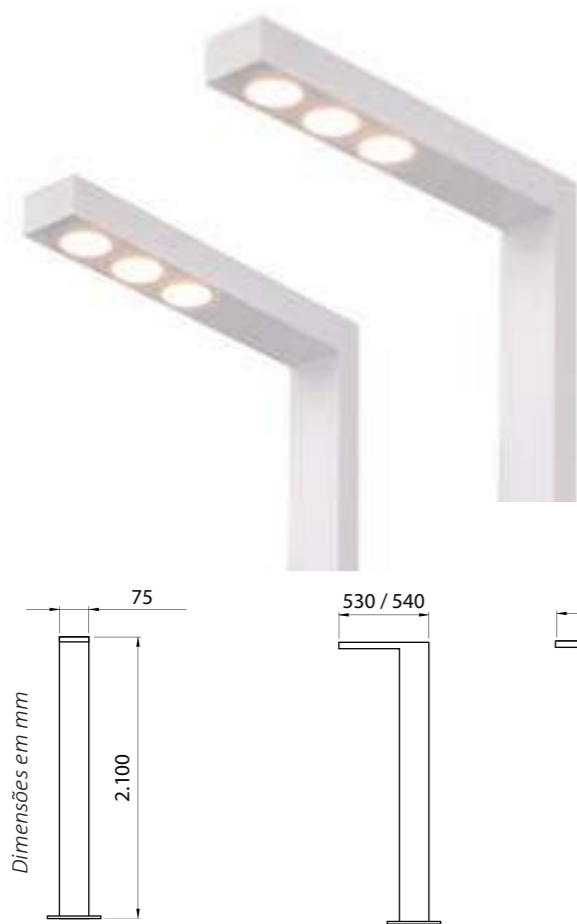
Código	Fonte de luz	Potência	Fluxo luminoso	Eficiência	Temperatura de cor	IRC	Tensão	Medidas
PSA-PAM-LED25.7220V830	LED	25,7 W	2.000 lm	78 lm/W	3.000 K	>80	220 V	L 200 x A 3.035 mm

Código	Fonte de luz	Potência	Fluxo Luminoso	Eficiência	Temperatura de cor	Tensão	Medidas
PSA-BA3-LED39.8220V830	LED	39,8 W (1 pétala)	6.440 lm	162 lm/W	3.000 K	220 V	L 76 x A 3.000 x C 644 mm
PSA-BA3-LED39.8220V840	LED	39,8 W (1 pétala)	6.920 lm	174 lm/W	4.000 K	220 V	L 76 x A 3.000 x C 644 mm
PSA-BA3-LED39.8220V850	LED	39,8 W (1 pétala)	7.000 lm	176 lm/W	5.000 K	220 V	L 76 x A 3.000 x C 644 mm
PSA-BA3-LED39.8220V865	LED	39,8 W (1 pétala)	6.680 lm	168 lm/W	6.500 K	220 V	L 76 x A 3.000 x C 644 mm
PSA-BA3-LED79.6220V830	LED	79,6 W (2 pétalas)	12.880 lm	162 lm/W	3.000 K	220 V	L 76 x A 3.000 x C 1.220 mm
PSA-BA3-LED79.6220V840	LED	79,6 W (2 pétalas)	13.840 lm	174 lm/W	3.000 K	220 V	L 76 x A 3.000 x C 1.220 mm
PSA-BA3-LED79.6220V850	LED	79,6 W (2 pétalas)	14.000 lm	176 lm/W	3.000 K	220 V	L 76 x A 3.000 x C 1.220 mm
PSA-BA3-LED79.6220V865	LED	79,6 W (2 pétalas)	13.360 lm	168 lm/W	3.000 K	220 V	L 76 x A 3.000 x C 1.220 mm

OREO 2100

OREO 3000

Imagem meramente ilustrativa - Cor Branco texturizado



MATERIAL

Alumínio extrudado, com lente em acrílico leitoso

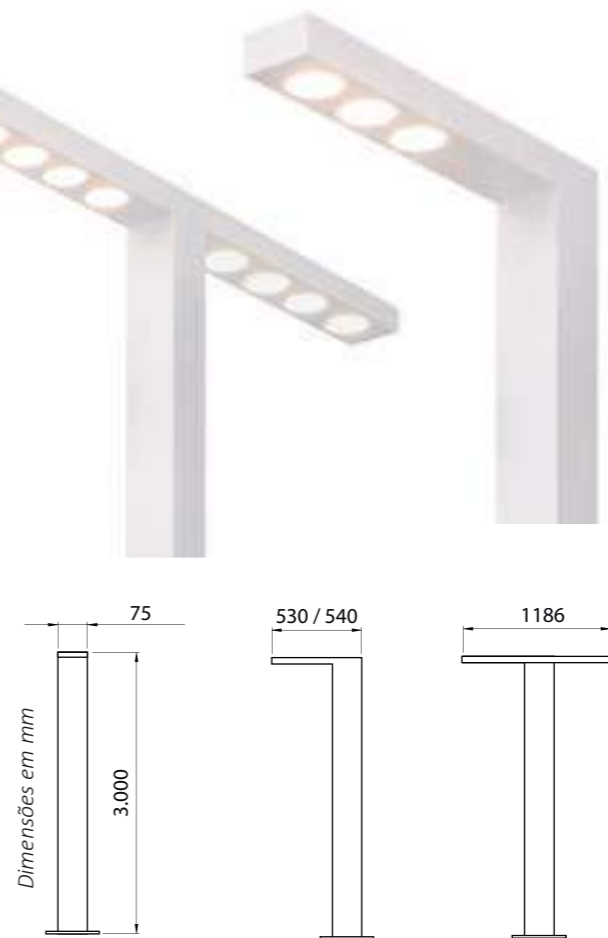
ACABAMENTO

Pintura eletrostática a pó

CORES:

- Branco texturizado
- Marrom Café texturizado
- Prata texturizado
- Preto texturizado

Imagem meramente ilustrativa - Cor Branco texturizado



MATERIAL

Alumínio extrudado, com lente em acrílico leitoso

ACABAMENTO

Pintura eletrostática a pó

CORES:

- Branco texturizado
- Marrom Café texturizado
- Prata texturizado
- Preto texturizado

Código	Fonte de luz	Potência	Fluxo luminoso	Eficiência	Temperatura de cor	IRC	Tensão	Medidas
PSA-OR2-LED30127V830	LED	30 W (1 pétala)	2.700 lm	90 lm/W	3.000 K	> 80	127 V	L 75 x A 2.100 x C 530 mm
PSA-OR2-LED40127V830	LED	40 W (1 pétala)	3.600 lm	90 lm/W	3.000 K	> 80	127 V	L 75 x A 2.100 x C 540 mm
PSA-OR2-LED30220V830	LED	30 W (1 pétala)	2.700 lm	90 lm/W	3.000 K	> 80	220 V	L 75 x A 2.100 x C 530 mm
PSA-OR2-LED40220V830	LED	40 W (1 pétala)	3.600 lm	90 lm/W	3.000 K	> 80	220 V	L 75 x A 2.100 x C 540 mm
PSA-OR2-LED60127V830	LED	60 W (2 pétalas)	5.400 lm	90 lm/W	3.000 K	> 80	127 V	L 75 x A 2.100 x C 976 mm
PSA-OR2-LED80127V830	LED	80 W (2 pétalas)	7.200 lm	90 lm/W	3.000 K	> 80	127 V	L 75 x A 2.100 x C 976 mm
PSA-OR2-LED60220V830	LED	60 W (2 pétalas)	5.400 lm	90 lm/W	3.000 K	> 80	220 V	L 75 x A 2.100 x C 976 mm
PSA-OR2-LED80220V830	LED	80 W (2 pétalas)	7.200 lm	90 lm/W	3.000 K	> 80	220 V	L 75 x A 2.100 x C 976 mm

Código	Fonte de luz	Potência	Fluxo luminoso	Eficiência	Temperatura de cor	IRC	Tensão	Medidas
PSA-OR3-LED30127V830	LED	30 W (1 pétala)	2.700 lm	90 lm/W	3.000 K	> 80	127 V	L 75 x A 3.000 x C 530 mm
PSA-OR3-LED40127V830	LED	40 W (1 pétala)	3.600 lm	90 lm/W	3.000 K	> 80	127 V	L 75 x A 3.000 x C 540 mm
PSA-OR3-LED30220V830	LED	30 W (1 pétala)	2.700 lm	90 lm/W	3.000 K	> 80	220 V	L 75 x A 3.000 x C 530 mm
PSA-OR3-LED40220V830	LED	40 W (1 pétala)	3.600 lm	90 lm/W	3.000 K	> 80	220 V	L 75 x A 3.000 x C 540 mm
PSA-OR3-LED60127V830	LED	60 W (2 pétalas)	5.400 lm	90 lm/W	3.000 K	> 80	127 V	L 75 x A 3.000 x C 1.186 mm
PSA-OR3-LED80127V830	LED	80 W (2 pétalas)	7.200 lm	90 lm/W	3.000 K	> 80	127 V	L 75 x A 3.000 x C 1.186 mm
PSA-OR3-LED60220V830	LED	60 W (2 pétalas)	5.400 lm	90 lm/W	3.000 K	> 80	220 V	L 75 x A 3.000 x C 1.186 mm
PSA-OR3-LED80220V830	LED	80 W (2 pétalas)	7.200 lm	90 lm/W	3.000 K	> 80	220 V	L 75 x A 3.000 x C 1.186 mm

FLAT 1800



FLAT 2100



Imagem meramente ilustrativa - Cor Preto texturizado



MATERIAL

Alumínio extrudado e repuxado, com difusor em acrílico fosco

ACABAMENTO

Pintura eletrostática a pó

CORES:

- Branco texturizado
- Marrom Café texturizado
- Prata texturizado
- Preto texturizado

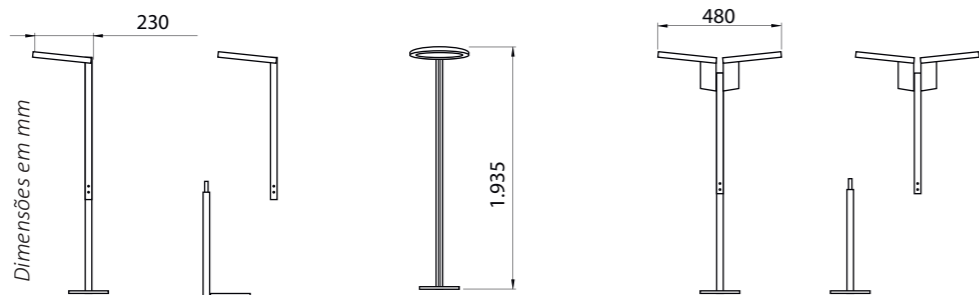


Imagem meramente ilustrativa - Cor Preto texturizado



MATERIAL

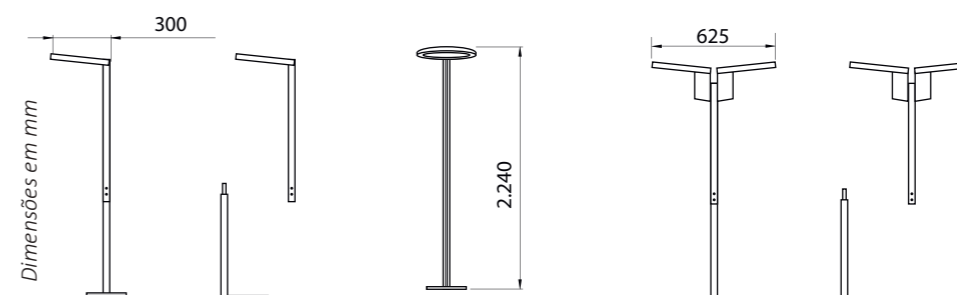
Alumínio extrudado e repuxado, com difusor em acrílico fosco

ACABAMENTO

Pintura eletrostática a pó

CORES:

- Branco texturizado
- Marrom Café texturizado
- Prata texturizado
- Preto texturizado



Código	Fonte de luz	Potência	Fluxo luminoso	Eficiência	Temperatura de cor	IRC	Tensão	Medidas
PSA-FLA-LED18BV830	LED	18 W (1 pétala)	1.440 lm	80 lm/W	3.000 K	>80	100~240 V	Ø 230 x A 1.935 mm
PSA-FLA-LED36BV830	LED	36 W (2 pétalas)	2.880 lm	80 lm/W	3.000 K	>80	100~240 V	Ø 480 x A 1.935 mm

Código	Fonte de luz	Potência	Fluxo luminoso	Eficiência	Temperatura de cor	IRC	Tensão	Medidas
PSA-FLA-LED24BV830	LED	24 W (1 pétala)	1.920 lm	80 lm/W	3.000 K	>80	100~240 V	Ø 300 x A 2.240 mm
PSA-FLA-LED48BV830	LED	48 W (2 pétalas)	3.840 lm	80 lm/W	3.000 K	>80	100~240 V	Ø 625 x A 2.240 mm

PSA 404



Imagem meramente ilustrativa - Cor Preto brilhante



USO EXTERNO



MATERIAL

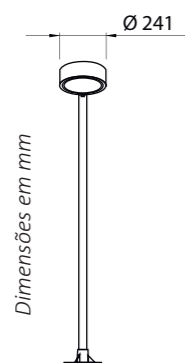
Alumínio extrudado e repuxado, com vidro temperado jateado

ACABAMENTO

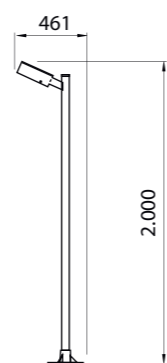
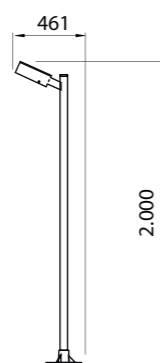
Pintura eletrostática a pó

CORES:

- Branco brilhante
- Preto brilhante
- Verde Musgo



Dimensões em mm



SISTEMA LINEAR

Ambientes esteticamente singulares, através de linhas contínuas de luz que oferecem uma iluminação funcional e decorativa.

Código	Fonte de luz	Soquete / base	Medidas
PSA-404/1-1E27	1 x Lâmp. Bulbo LED A60 ou FCE até 23 W (1 pétala)	E27	Ø 241 x A 2.000 x C 461
PSA-404/2-2E27	2 x Lâmps. Bulbo LED A60 ou FCE até 23 W (2 pétalas)	E27	Ø 241 x A 2.000 x C 687

PLETTER



Imagem meramente ilustrativa - Cor Preto texturizado



MATERIAL

Alumínio

ACABAMENTO

Pintura eletrostática a pó

CORES:

- Branco texturizado
- Preto texturizado

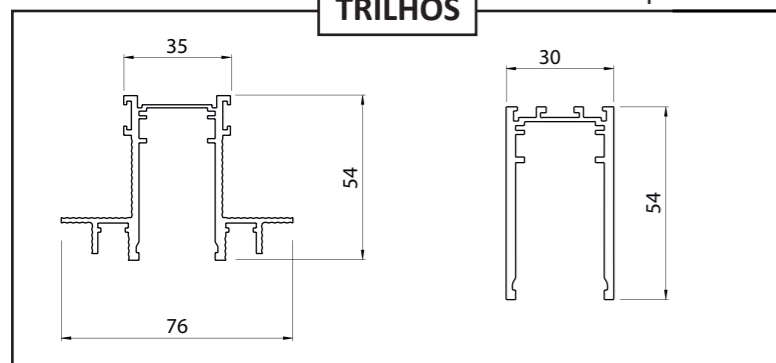
Simulação no trilho de embutir



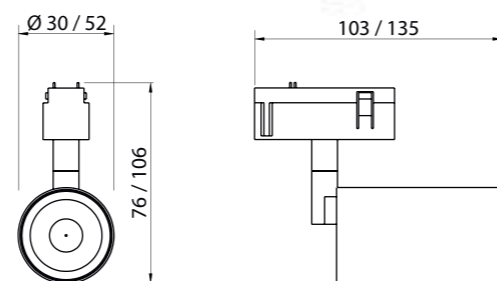
Embutir

TRILHOS

Sobrepor



Dimensões em mm



Temperatura de cor

2.700 K

Código	Fonte de luz	Potência	Fluxo luminoso	Eficiência	Ângulo de abertura	IRC	Equipamento auxiliar	Medidas
SL-PLE-LED07BV82724	LED	7 W	657 lm	94 lm/W	24°	>90	Driver 100~240 V	Ø 30 x A 76 x C 103 mm
SL-PLE-LED13BV82730	LED	13 W	1.139 lm	88 lm/W	30°	>90	Driver 100~240 V	Ø 52 x A 106 x C 135 mm



Simulação no trilho de sobrepor

SKINNER

Simulação no trilho de sobrepor

SKINNER POINTER

Simulação no trilho de sobrepor

Imagem meramente ilustrativa - Cor Preto texturizado



MATERIAL

Alumínio com difusor em acrílico leitoso

ACABAMENTO

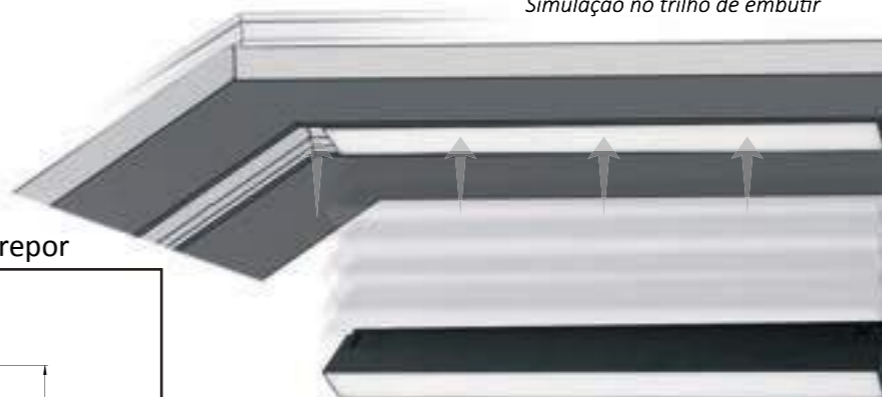
Pintura eletrostática a pó

COR:

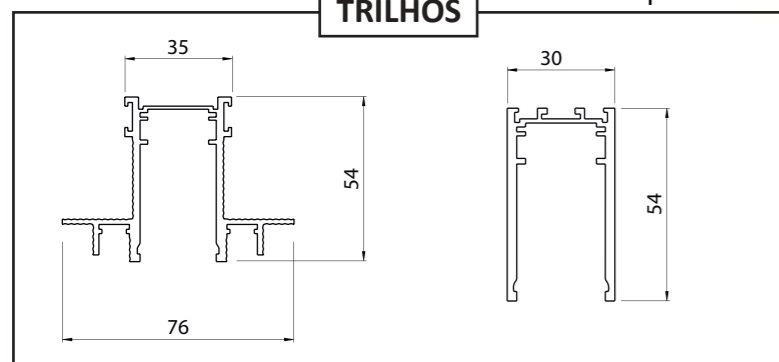
- Preto texturizado



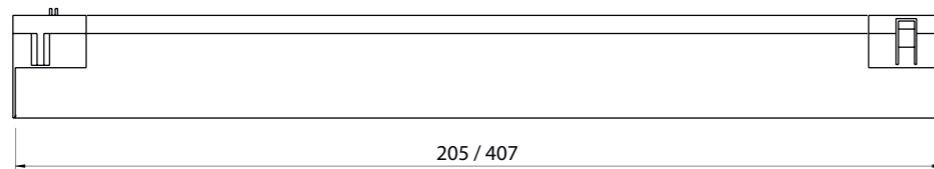
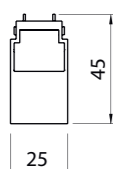
Simulação no trilho de embutir



Embutir **TRILHOS** Sobrepor



Dimensões em mm



Código	Fonte de luz	Potência	Fluxo luminoso	Eficiência	Temperatura de cor	IRC	Equipamento auxiliar	Medidas
SL-SKI-LED05BV827	LED	5 W	670 lm	134 lm/W	2.700 K	>80	Driver 100~240 V	L 25 x A 45 x C 205 mm
SL-SKI-LED10BV827	LED	10 W	1.300 lm	130 lm/W	2.700 K	>80	Driver 100~240 V	L 25 x A 45 x C 407 mm

Imagem meramente ilustrativa - Cor Preto brilhante/texturizado



MATERIAL

Alumínio

ACABAMENTO

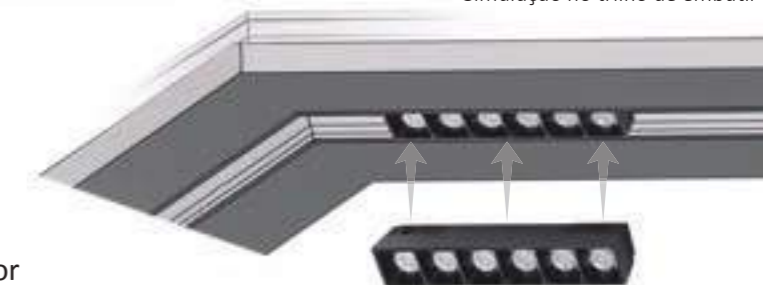
Pintura eletrostática a pó

COR:

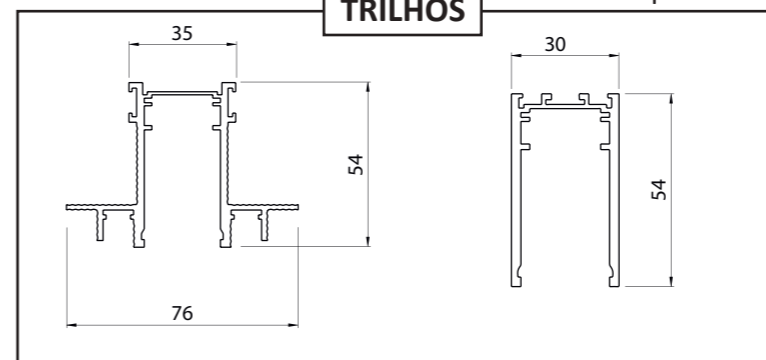
- Preto brilhante/texturizado



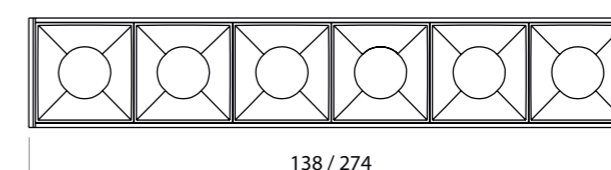
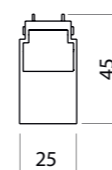
Simulação no trilho de embutir



Embutir **TRILHOS** Sobrepor



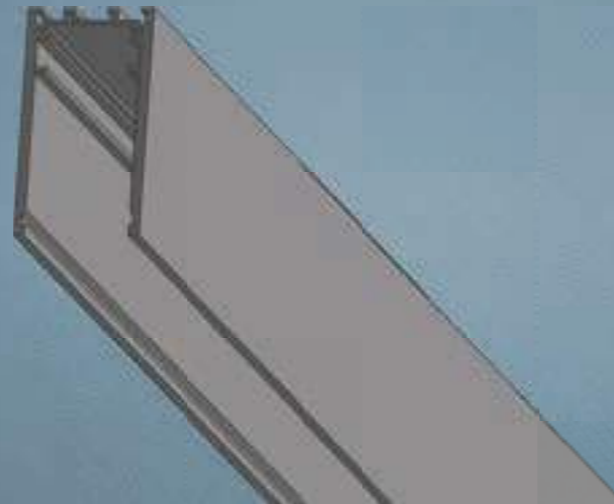
Dimensões em mm



Código	Fonte de luz	Potência	Fluxo luminoso	Eficiência	Temperatura de cor	IRC	Equipamento auxiliar	Medidas
SL-SKP-LED06BV830	LED	6,6 W	646 lm	98 lm/W	2.700 K	>90	Driver 100~240 V	L 25 x A 45 x C 138 mm
SL-SKP-LED12BV827	LED	12 W	1.176 lm	98 lm/W	2.700 K	>90	Driver 100~240 V	L 25 x A 45 x C 274 mm

TRILHO SMART

SOBREPOR



TRILHO SMART

EMBUTIR NO FRAME



Imagem meramente ilustrativa



USO INTERNO

MATERIAL

Alumínio extrudado

ACABAMENTO

Pintura eletrostática a pó

ACESSÓRIOS

Junção de 90° disponível

CORES:

- Branco texturizado
- Preto texturizado

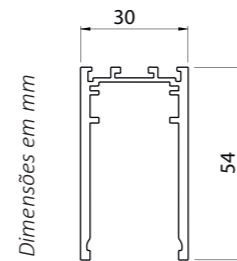


Imagem meramente ilustrativa



USO INTERNO

MATERIAL

Alumínio extrudado

ACABAMENTO

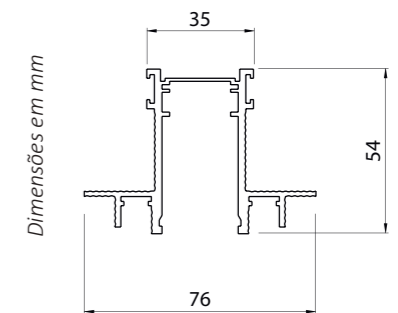
Pintura eletrostática a pó

ACESSÓRIOS

Junção de 90° disponível

CORES:

- Branco texturizado
- Preto texturizado



Simulação no trilho de sobrepor

Simulação no trilho de embutir

Código	Categoria	Medidas
TR-SMA-EB	Sobrepor	L 30 x A 54 mm

Código	Categoria	Medidas
TR-SMA-SB	Embutir	L 76 x A 54 mm

TRILHO SMART

EMBUTIR MICRO BORDA



TRILHO SMART

PENDENTE COM LUZ INDIRETA

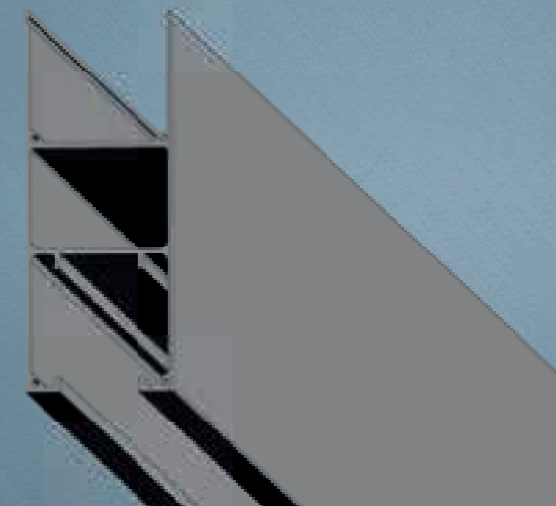


Imagem meramente ilustrativa



USO INTERNO

MATERIAL

Alumínio extrudado

ACABAMENTO

Pintura eletrostática a pó

ACESSÓRIOS

Junção de 90° disponível

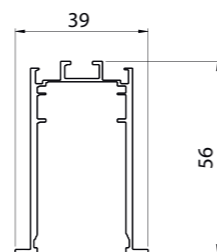
CORES:

- Branco texturizado
- Preto texturizado



Simulação no trilho de embutir

Dimensões em mm



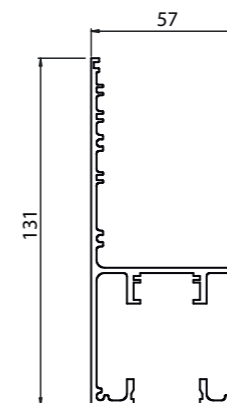
Código	Categoria	Medidas
TR-SMA-EBMB	Embutir	L 30 x A 54 mm



USO INTERNO



Dimensões em mm



MATERIAL

Alumínio extrudado

ACABAMENTO

Pintura eletrostática a pó

CORES

Pintura eletrostática a pó:

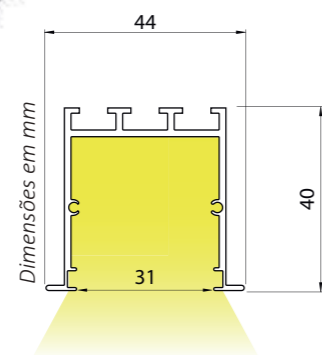
- Branco texturizado
- Preto texturizado

Código	Categoria	Medidas
TR-SMA-PDLI	Pendente	L 57 x A 131 mm

AMETISTA

TURQUESA

Imagem meramente ilustrativa



CATEGORIA

Embutido

MATERIAL

Alumínio extrudado com difusor em acrílico leitoso

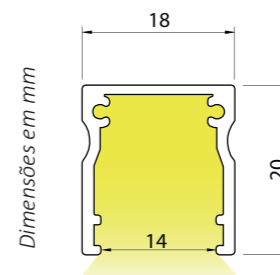
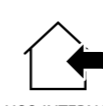
ACABAMENTO

Pintura eletrostática a pó

CORES:

- Branco texturizado
- Prata texturizado
- Preto texturizado

Imagem meramente ilustrativa



CATEGORIA

Sobrepor

MATERIAL

Alumínio extrudado com difusor em acrílico leitoso

ACABAMENTO

Pintura eletrostática a pó

CORES:

- Branco texturizado
- Prata texturizado
- Preto texturizado

PERFIL SEM FITA LED

Código	Categoria	Medidas
SL-EB-AME	Embutido	L 44 x A 40 mm

PERFIL SEM FITA LED

Código	Categoria	Medidas
SL-SB-TUR	Sobrepor	L 18 x A 20 mm

OPÇÕES DE FITA LED

Potência / metro	Fluxo luminoso / metro	Temperatura de cor	IRC	Vida útil LED	Equipamento auxiliar
4,8 W / m	360 lm / m	2.700 K	>90	50.000 h	Driver 100~240 V
9,6 W / m	800 lm / m	2.700 K	>90	50.000 h	Driver 100~240 V
14,4 W / m	1.050 lm / m	2.700 K	>90	50.000 h	Driver 100~240 V
4,8 W / m	390 lm / m	3.000 K	>90	50.000 h	Driver 100~240 V
9,6 W / m	800 lm / m	3.000 K	>90	50.000 h	Driver 100~240 V
14,4 W / m	1.050 lm / m	3.000 K	>90	50.000 h	Driver 100~240 V
4,8 W / m	400 lm / m	4.000 K	>90	50.000 h	Driver 100~240 V
9,6 W / m	820 lm / m	4.000 K	>90	50.000 h	Driver 100~240 V
14,4 W / m	1.080 lm / m	4.000 K	>90	50.000 h	Driver 100~240 V

OPÇÕES DE FITA LED

Potência / metro	Fluxo luminoso / metro	Temperatura de cor	IRC	Vida útil LED	Equipamento auxiliar
4,8 W / m	360 lm / m	2.700 K	>90	50.000 h	Driver 100~240 V
9,6 W / m	800 lm / m	2.700 K	>90	50.000 h	Driver 100~240 V
14,4 W / m	1.050 lm / m	2.700 K	>90	50.000 h	Driver 100~240 V
4,8 W / m	390 lm / m	3.000 K	>90	50.000 h	Driver 100~240 V
9,6 W / m	800 lm / m	3.000 K	>90	50.000 h	Driver 100~240 V
14,4 W / m	1.050 lm / m	3.000 K	>90	50.000 h	Driver 100~240 V
4,8 W / m	400 lm / m	4.000 K	>90	50.000 h	Driver 100~240 V
9,6 W / m	820 lm / m	4.000 K	>90	50.000 h	Driver 100~240 V
14,4 W / m	1.080 lm / m	4.000 K	>90	50.000 h	Driver 100~240 V

POWER BATTEN

SOBREPOR



POWER BATTEN

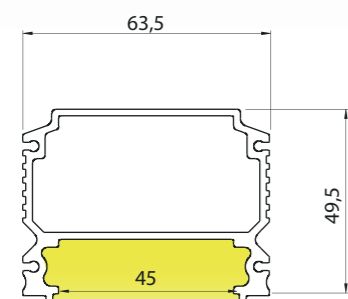
EMBUTIR



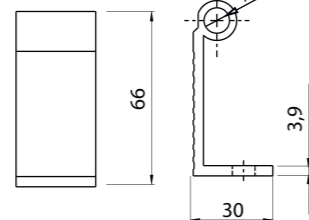
Imagem meramente ilustrativa



Suporte de fixação



Dimensões em mm



MATERIAL

Alumínio extrudado com difusor em acrílico transparente e lentes monocromáticas

ACABAMENTO

Pintura eletrostática a pó

CORES:

- Branco texturizado
- Prata texturizado
- Preto texturizado

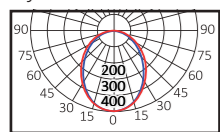
Outras configurações disponíveis sob consulta

Ângulo de abertura

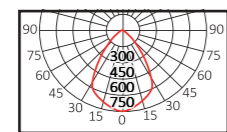
30° / 40° / 60° / 90° / Assimétrico / Simétrico

Código	Fonte de luz	Potência	Fluxo luminoso	Eficiência	Temperatura de cor	IRC	IP	Tensão	Medidas
SL-EB-POB-LED19.2220V830	LED	19,2 W	3.220 lm	168 lm/W	3.000 K	>80	67	220 V	L 63,5 x A 49,5 x C 600 mm
SL-EB-POB-LED19.2220V840	LED	19,2 W	3.460 lm	180 lm/W	4.000 K	>80	67	220 V	L 63,5 x A 49,5 x C 600 mm
SL-EB-POB-LED19.2220V850	LED	19,2 W	3.500 lm	182 lm/W	5.000 K	>80	67	220 V	L 63,5 x A 49,5 x C 600 mm
SL-EB-POB-LED19.2220V865	LED	19,2 W	3.340 lm	174 lm/W	6.500 K	>80	67	220 V	L 63,5 x A 49,5 x C 600 mm
SL-EB-POB-LED39.8220V830	LED	39,8 W	6.440 lm	162 lm/W	3.000 K	>80	67	220 V	L 63,5 x A 49,5 x C 1.160 mm
SL-EB-POB-LED39.8220V840	LED	39,8 W	6.920 lm	174 lm/W	4.000 K	>80	67	220 V	L 63,5 x A 49,5 x C 1.160 mm
SL-EB-POB-LED39.8220V850	LED	39,8 W	7.000 lm	176 lm/W	5.000 K	>80	67	220 V	L 63,5 x A 49,5 x C 1.160 mm
SL-EB-POB-LED39.8220V865	LED	39,8 W	6.680 lm	168 lm/W	6.500 K	>80	67	220 V	L 63,5 x A 49,5 x C 1.160 mm

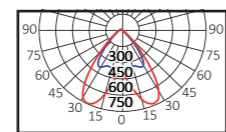
Difuso 90°



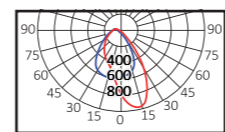
Standard 60°



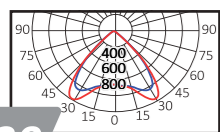
Simétrico



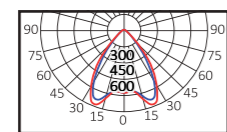
Assimétrico



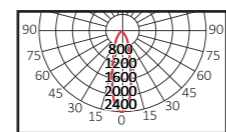
Extra aberto 90°



Aberto 60°



Fechado 30°



Elíptica 40°

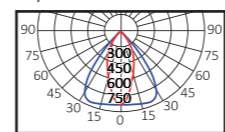
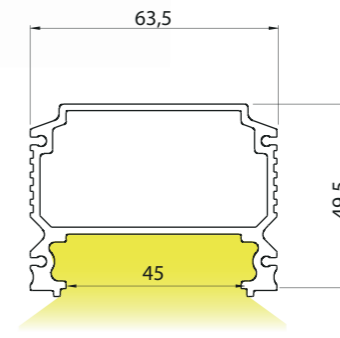


Imagem meramente ilustrativa



Dimensões em mm



MATERIAL

Alumínio extrudado com difusor em vidro e lentes monocromáticas

ACABAMENTO

Pintura eletrostática a pó

CORES:

- Branco texturizado
- Prata texturizado
- Preto texturizado

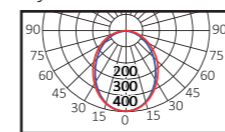
Outras configurações disponíveis sob consulta

Ângulo de abertura

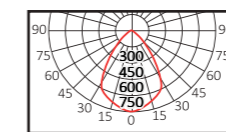
30° / 40° / 60° / 90° / Assimétrico / Simétrico

Código	Fonte de luz	Potência	Fluxo luminoso	Eficiência	Temperatura de cor	IRC	IP	Tensão	Medidas
SL-EB-POB-LED19.2220V830	LED	19,2 W	3.220 lm	168 lm/W	3.000 K	>80	67	220 V	L 63,5 x A 49,5 x C 600 mm
SL-EB-POB-LED19.2220V840	LED	19,2 W	3.460 lm	180 lm/W	4.000 K	>80	67	220 V	L 63,5 x A 49,5 x C 600 mm
SL-EB-POB-LED19.2220V850	LED	19,2 W	3.500 lm	182 lm/W	5.000 K	>80	67	220 V	L 63,5 x A 49,5 x C 600 mm
SL-EB-POB-LED19.2220V865	LED	19,2 W	3.340 lm	174 lm/W	6.500 K	>80	67	220 V	L 63,5 x A 49,5 x C 600 mm
SL-EB-POB-LED39.8220V830	LED	39,8 W	6.440 lm	162 lm/W	3.000 K	>80	67	220 V	L 63,5 x A 49,5 x C 1.160 mm
SL-EB-POB-LED39.8220V840	LED	39,8 W	6.920 lm	174 lm/W	4.000 K	>80	67	220 V	L 63,5 x A 49,5 x C 1.160 mm
SL-EB-POB-LED39.8220V850	LED	39,8 W	7.000 lm	176 lm/W	5.000 K	>80	67	220 V	L 63,5 x A 49,5 x C 1.160 mm
SL-EB-POB-LED39.8220V865	LED	39,8 W	6.680 lm	168 lm/W	6.500 K	>80	67	220 V	L 63,5 x A 49,5 x C 1.160 mm

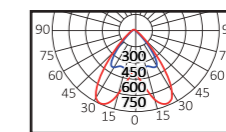
Difuso 90°



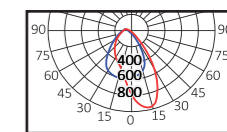
Standard 60°



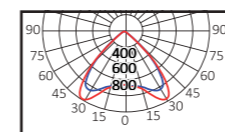
Simétrico



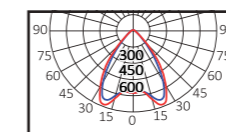
Assimétrico



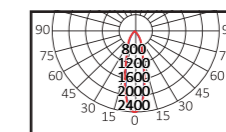
Extra aberto 90°



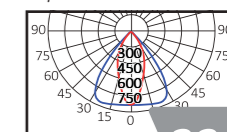
Aberto 60°



Fechado 30°



Elíptica 40°



SAFIRA

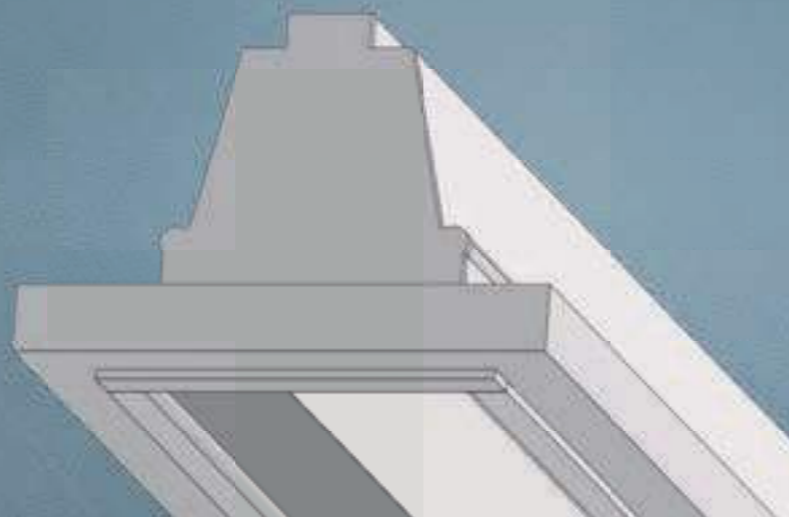
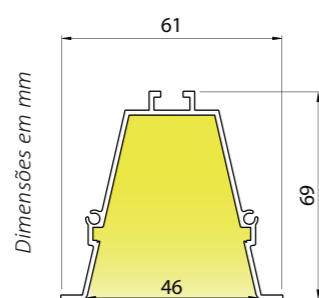


Imagem meramente ilustrativa



CATEGORIA

Embutido

MATERIAL

Alumínio extrudado com difusor em acrílico leitoso

ACABAMENTO

Pintura eletrostática a pó

CONFORTO VISUAL

Recuo anti-ofuscamento

CORES:

- Branco texturizado
- Prata texturizado
- Preto texturizado

PERFIL SEM FITA LED

Código	Categoria	Medidas
SL-EB-SAF	Embutido	L 61 x A 69 mm / Nicho 50 mm

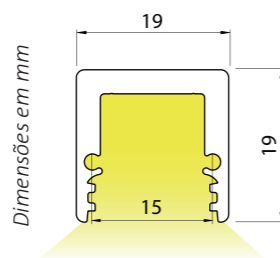
OPÇÕES DE FITA LED

Potência / metro	Fluxo luminoso / metro	Temperatura de cor	IRC	Vida útil LED	Equipamento auxiliar
4,8 W / m	360 lm / m	2.700 K	>90	50.000 h	Driver 100~240 V
9,6 W / m	800 lm / m	2.700 K	>90	50.000 h	Driver 100~240 V
14,4 W / m	1.050 lm / m	2.700 K	>90	50.000 h	Driver 100~240 V
4,8 W / m	390 lm / m	3.000 K	>90	50.000 h	Driver 100~240 V
9,6 W / m	800 lm / m	3.000 K	>90	50.000 h	Driver 100~240 V
14,4 W / m	1.050 lm / m	3.000 K	>90	50.000 h	Driver 100~240 V
4,8 W / m	400 lm / m	4.000 K	>90	50.000 h	Driver 100~240 V
9,6 W / m	820 lm / m	4.000 K	>90	50.000 h	Driver 100~240 V
14,4 W / m	1.080 lm / m	4.000 K	>90	50.000 h	Driver 100~240 V



BORNE

Imagem meramente ilustrativa



Dimensões em mm

CATEGORIA

Pendente

MATERIAL

Alumínio extrudado com difusor em acrílico leitoso

ACABAMENTO

Pintura eletrostática a pó

CORES:

- Branco texturizado
- Prata texturizado
- Preto texturizado

Códigos	Potência / metro	Fluxo luminoso / metro	Temperatura de cor	IRC	Vida útil LED	Equipamento auxiliar	Medidas
SL-PDT-BOR-LED4.8BV827	4,8 W / m	360 lm / m	2.700 K	>90	50.000 h	Driver 100~240 V	L 19 x A 19 mm
SL-PDT-BOR-LED9.6BV827	9,6 W / m	800 lm / m	2.700 K	>90	50.000 h	Driver 100~240 V	L 19 x A 19 mm
SL-PDT-BOR-LED14.4BV827	14,4 W / m	1.050 lm / m	2.700 K	>90	50.000 h	Driver 100~240 V	L 19 x A 19 mm
SL-PDT-BOR-LED4.8BV830	4,8 W / m	390 lm / m	3.000 K	>90	50.000 h	Driver 100~240 V	L 19 x A 19 mm
SL-PDT-BOR-LED9.6BV830	9,6 W / m	800 lm / m	3.000 K	>90	50.000 h	Driver 100~240 V	L 19 x A 19 mm
SL-PDT-BOR-LED14.4BV830	14,4 W / m	1.050 lm / m	3.000 K	>90	50.000 h	Driver 100~240 V	L 19 x A 19 mm
SL-PDT-BOR-LED4.8BV840	4,8 W / m	400 lm / m	4.000 K	>90	50.000 h	Driver 100~240 V	L 19 x A 19 mm
SL-PDT-BOR-LED9.6BV840	9,6 W / m	820 lm / m	4.000 K	>90	50.000 h	Driver 100~240 V	L 19 x A 19 mm
SL-PDT-BOR-LED14.4BV840	14,4 W / m	1.080 lm / m	4.000 K	>90	50.000 h	Driver 100~240 V	L 19 x A 19 mm



RUBI

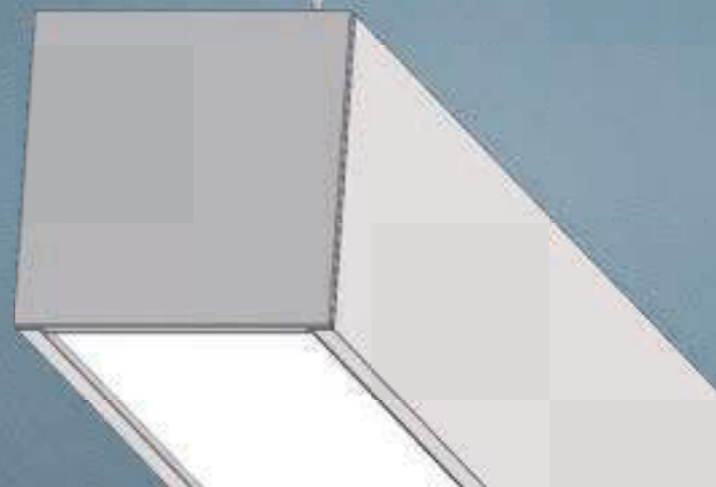
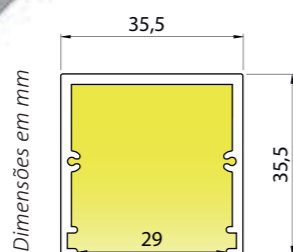


Imagem meramente ilustrativa



CATEGORIA

Pendente ou sobrepor

MATERIAL

Alumínio extrudado com difusor em acrílico leitoso

ACABAMENTO

Pintura eletrostática a pó

CORES:

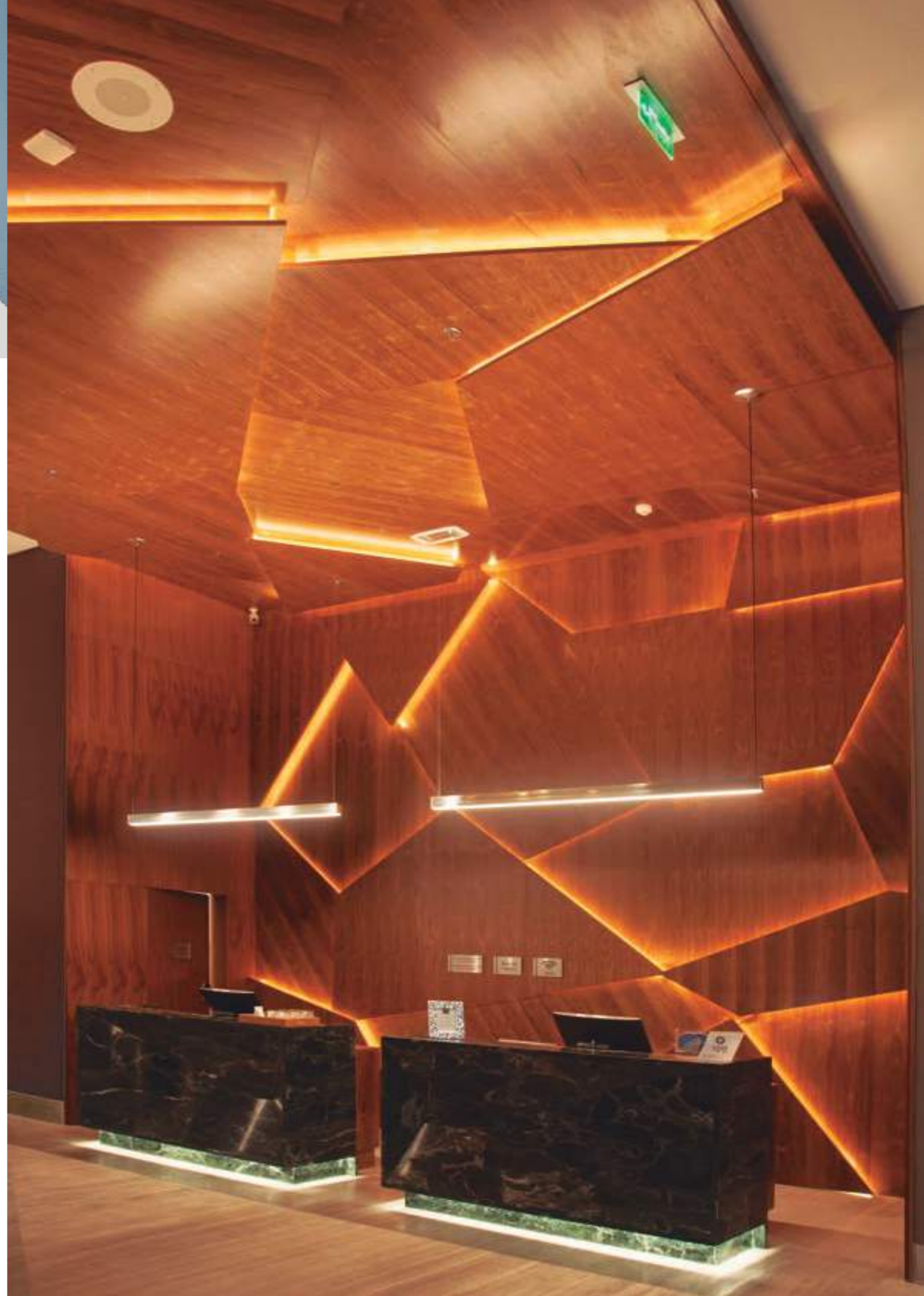
- Branco texturizado
- Prata texturizado
- Preto texturizado

PERFIL SEM FITA LED

Código	Categoria	Medidas
SL-PDT-RUB	Pendente	L 35,5 x A 35,5 mm
SL-SB-RUB	Sobrepor	L 35,5 x A 35,5 mm

OPÇÕES DE FITA LED

Potência / metro	Fluxo luminoso / metro	Temperatura de cor	IRC	Vida útil LED	Equipamento auxiliar
4,8 W / m	360 lm / m	2.700 K	>90	50.000 h	Driver 100~240 V
9,6 W / m	800 lm / m	2.700 K	>90	50.000 h	Driver 100~240 V
14,4 W / m	1.050 lm / m	2.700 K	>90	50.000 h	Driver 100~240 V
4,8 W / m	390 lm / m	3.000 K	>90	50.000 h	Driver 100~240 V
9,6 W / m	800 lm / m	3.000 K	>90	50.000 h	Driver 100~240 V
14,4 W / m	1.050 lm / m	3.000 K	>90	50.000 h	Driver 100~240 V
4,8 W / m	400 lm / m	4.000 K	>90	50.000 h	Driver 100~240 V
9,6 W / m	820 lm / m	4.000 K	>90	50.000 h	Driver 100~240 V
14,4 W / m	1.080 lm / m	4.000 K	>90	50.000 h	Driver 100~240 V



JADE

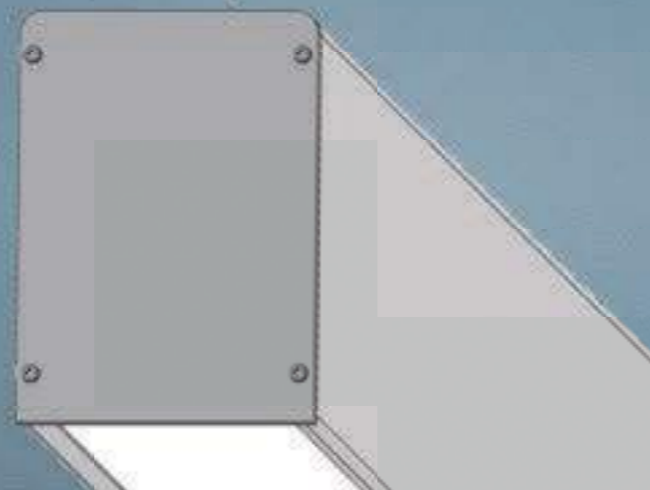
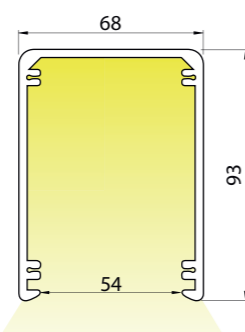


Imagem meramente ilustrativa



Dimensões em mm



CATEGORIA

Pendente ou sobrepor

MATERIAL

Alumínio extrudado com difusor em acrílico leitoso

ACABAMENTO

Pintura eletrostática a pó

CORES:

- Branco texturizado
- Prata texturizado
- Preto texturizado

PERFIL SEM FITA LED

Código	Categoria	Medidas
SL-PDT-JAD	Pendente	L 68 x A 93 mm
SL-SB-JAD	Sobrepor	L 68 x A 93 mm

OPÇÕES DE FITA LED

Potência / metro	Fluxo luminoso / metro	Temperatura de cor	IRC	Vida útil LED	Equipamento auxiliar
4,8 W / m	360 lm / m	2.700 K	>90	50.000 h	Driver 100~240 V
9,6 W / m	800 lm / m	2.700 K	>90	50.000 h	Driver 100~240 V
14,4 W / m	1.050 lm / m	2.700 K	>90	50.000 h	Driver 100~240 V
4,8 W / m	390 lm / m	3.000 K	>90	50.000 h	Driver 100~240 V
9,6 W / m	800 lm / m	3.000 K	>90	50.000 h	Driver 100~240 V
14,4 W / m	1.050 lm / m	3.000 K	>90	50.000 h	Driver 100~240 V
4,8 W / m	400 lm / m	4.000 K	>90	50.000 h	Driver 100~240 V
9,6 W / m	820 lm / m	4.000 K	>90	50.000 h	Driver 100~240 V
14,4 W / m	1.080 lm / m	4.000 K	>90	50.000 h	Driver 100~240 V



ONIX

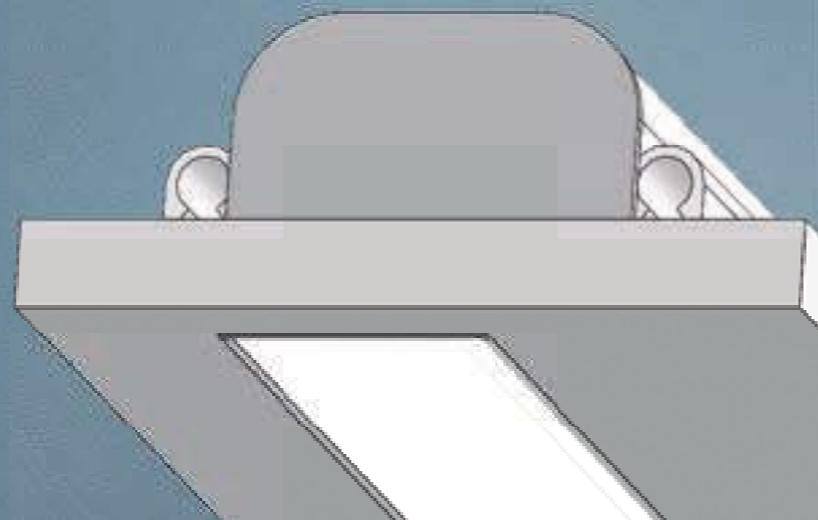
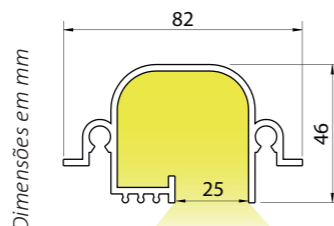
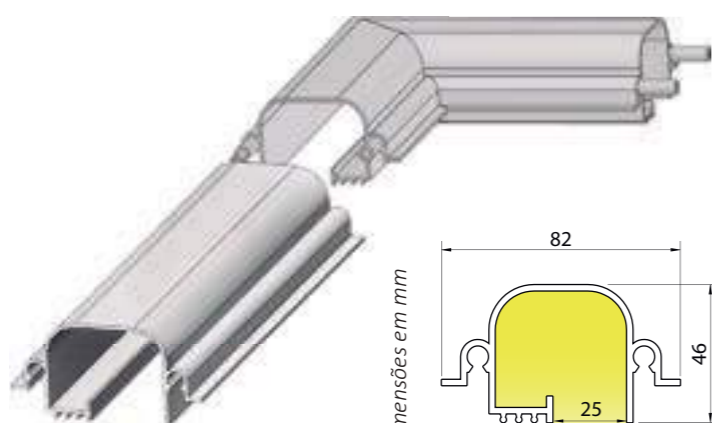


Imagem meramente ilustrativa



USO INTERNO



Dimensões em mm



Junção para uso em canto de parede



Junção para uso em teto / parede



Junção para uso em lateral esquerda / direita

CATEGORIA

Embutido

MATERIAL

Alumínio extrudado

ACABAMENTO

Pintura eletrostática a pó, modelo "No Frame"

EFEITO DE LUZ

Iluminação indireta

ACESSÓRIOS

Junção de 90° disponível

CORES:

- Branco texturizado
- Prata texturizado
- Preto texturizado

PERFIL SEM FITA LED

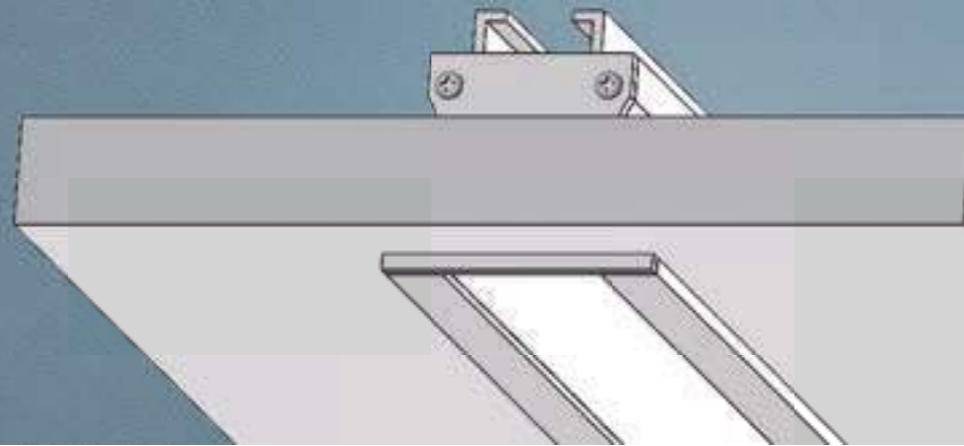
Código	Categoria	Medidas
SL-EB-ONI	Embutido	L 82 x A 46 mm / Nicho 52 mm

OPÇÕES DE FITA LED

Potência / metro	Fluxo luminoso / metro	Temperatura de cor	IRC	Vida útil LED	Equipamento auxiliar
4,8 W / m	360 lm / m	2.700 K	>90	50.000 h	Driver 100~240 V
9,6 W / m	800 lm / m	2.700 K	>90	50.000 h	Driver 100~240 V
14,4 W / m	1.050 lm / m	2.700 K	>90	50.000 h	Driver 100~240 V
4,8 W / m	390 lm / m	3.000 K	>90	50.000 h	Driver 100~240 V
9,6 W / m	800 lm / m	3.000 K	>90	50.000 h	Driver 100~240 V
14,4 W / m	1.050 lm / m	3.000 K	>90	50.000 h	Driver 100~240 V
4,8 W / m	400 lm / m	4.000 K	>90	50.000 h	Driver 100~240 V
9,6 W / m	820 lm / m	4.000 K	>90	50.000 h	Driver 100~240 V
14,4 W / m	1.080 lm / m	4.000 K	>90	50.000 h	Driver 100~240 V



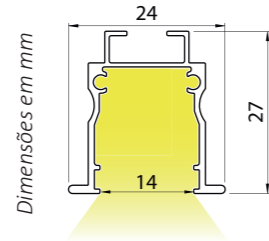
ESMERALDA



DIAMANTE



Imagem meramente ilustrativa



CATEGORIA

Embutido

MATERIAL

Alumínio extrudado com difusor em acrílico leitoso

ACABAMENTO

Pintura eletrostática a pó

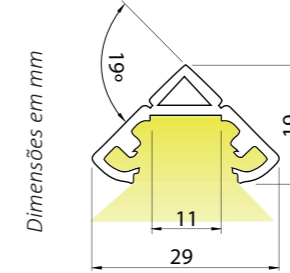
CORES:

- Branco texturizado
- Prata texturizado
- Preto texturizado

PERFIL SEM FITA LED		
Código	Categoria	Medidas
SL-EB-ESM	Embutido	L 24 x A 27 mm / Nicho 19 mm

OPÇÕES DE FITA LED					
Potência / metro	Fluxo luminoso / metro	Temperatura de cor	IRC	Vida útil LED	Equipamento auxiliar
4,8 W / m	360 lm / m	2.700 K	>90	50.000 h	Driver 100~240 V
9,6 W / m	800 lm / m	2.700 K	>90	50.000 h	Driver 100~240 V
14,4 W / m	1.050 lm / m	2.700 K	>90	50.000 h	Driver 100~240 V
4,8 W / m	390 lm / m	3.000 K	>90	50.000 h	Driver 100~240 V
9,6 W / m	800 lm / m	3.000 K	>90	50.000 h	Driver 100~240 V
14,4 W / m	1.050 lm / m	3.000 K	>90	50.000 h	Driver 100~240 V
4,8 W / m	400 lm / m	4.000 K	>90	50.000 h	Driver 100~240 V
9,6 W / m	820 lm / m	4.000 K	>90	50.000 h	Driver 100~240 V
14,4 W / m	1.080 lm / m	4.000 K	>90	50.000 h	Driver 100~240 V

Imagem meramente ilustrativa



CATEGORIA

Sobrepor

MATERIAL

Alumínio extrudado com difusor em acrílico leitoso

ACABAMENTO

Pintura eletrostática a pó

CORES:

- Branco texturizado
- Prata texturizado
- Preto texturizado

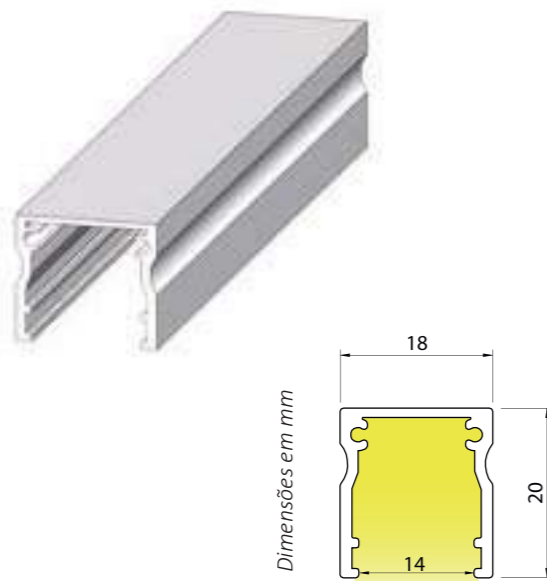
PERFIL SEM FITA LED		
Código	Categoria	Medidas
SL-SB-DIA	Sobrepor	L 29 x A 19 mm

OPÇÕES DE FITA LED					
Potência / metro	Fluxo luminoso / metro	Temperatura de cor	IRC	Vida útil LED	Equipamento auxiliar
4,8 W / m	360 lm / m	2.700 K	>90	50.000 h	Driver 100~240 V
9,6 W / m	800 lm / m	2.700 K	>90	50.000 h	Driver 100~240 V
14,4 W / m	1.050 lm / m	2.700 K	>90	50.000 h	Driver 100~240 V
4,8 W / m	390 lm / m	3.000 K	>90	50.000 h	Driver 100~240 V
9,6 W / m	800 lm / m	3.000 K	>90	50.000 h	Driver 100~240 V
14,4 W / m	1.050 lm / m	3.000 K	>90	50.000 h	Driver 100~240 V
4,8 W / m	400 lm / m	4.000 K	>90	50.000 h	Driver 100~240 V
9,6 W / m	820 lm / m	4.000 K	>90	50.000 h	Driver 100~240 V
14,4 W / m	1.080 lm / m	4.000 K	>90	50.000 h	Driver 100~240 V

TURQUESA

ÁGATA

Imagem meramente ilustrativa



CATEGORIA

Sobrepor

MATERIAL

Alumínio extrudado com difusor em acrílico leitoso

ACABAMENTO

Pintura eletrostática a pó

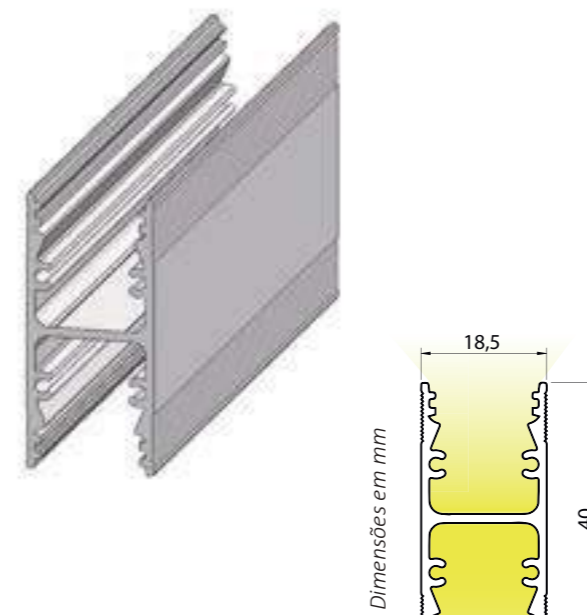
CORES:

- Branco texturizado
- Prata texturizado
- Preto texturizado

PERFIL SEM FITA LED		
Código	Categoria	Medidas
SL-SB-TUR	Sobrepor	L 18 x A 20 mm

OPÇÕES DE FITA LED					
Potência / metro	Fluxo luminoso / metro	Temperatura de cor	IRC	Vida útil LED	Equipamento auxiliar
4,8 W / m	360 lm / m	2.700 K	>90	50.000 h	Driver 100~240 V
9,6 W / m	800 lm / m	2.700 K	>90	50.000 h	Driver 100~240 V
14,4 W / m	1.050 lm / m	2.700 K	>90	50.000 h	Driver 100~240 V
4,8 W / m	390 lm / m	3.000 K	>90	50.000 h	Driver 100~240 V
9,6 W / m	800 lm / m	3.000 K	>90	50.000 h	Driver 100~240 V
14,4 W / m	1.050 lm / m	3.000 K	>90	50.000 h	Driver 100~240 V
4,8 W / m	400 lm / m	4.000 K	>90	50.000 h	Driver 100~240 V
9,6 W / m	820 lm / m	4.000 K	>90	50.000 h	Driver 100~240 V
14,4 W / m	1.080 lm / m	4.000 K	>90	50.000 h	Driver 100~240 V

Imagem meramente ilustrativa



CATEGORIA

Pendente

MATERIAL

Alumínio extrudado com difusor em acrílico leitoso

ACABAMENTO

Pintura eletrostática a pó

CONFORTO VISUAL

Facho de luz superior e inferior

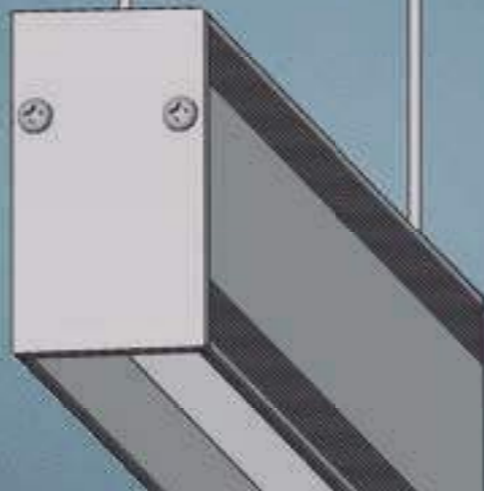
CORES:

- Branco texturizado
- Prata texturizado
- Preto texturizado

PERFIL SEM FITA LED		
Código	Categoria	Medidas
SL-PDT-AGA	Pendente	L 18,5 x A 40 mm

OPÇÕES DE FITA LED					
Potência / metro	Fluxo luminoso / metro	Temperatura de cor	IRC	Vida útil LED	Equipamento auxiliar
4,8 W / m	360 lm / m	2.700 K	>90	50.000 h	Driver 100~240 V
9,6 W / m	800 lm / m	2.700 K	>90	50.000 h	Driver 100~240 V
14,4 W / m	1.050 lm / m	2.700 K	>90	50.000 h	Driver 100~240 V
4,8 W / m	390 lm / m	3.000 K	>90	50.000 h	Driver 100~240 V
9,6 W / m	800 lm / m	3.000 K	>90	50.000 h	Driver 100~240 V
14,4 W / m	1.050 lm / m	3.000 K	>90	50.000 h	Driver 100~240 V
4,8 W / m	400 lm / m	4.000 K	>90	50.000 h	Driver 100~240 V
9,6 W / m	820 lm / m	4.000 K	>90	50.000 h	Driver 100~240 V
14,4 W / m	1.080 lm / m	4.000 K	>90	50.000 h	Driver 100~240 V

TOPÁZIO



OPALA

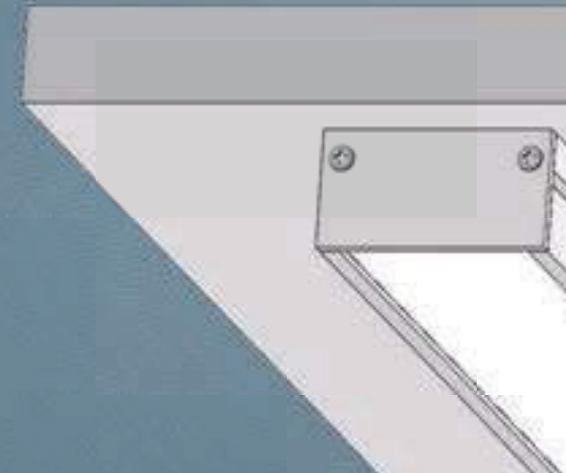
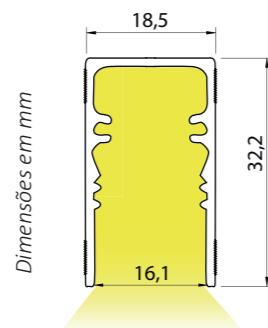
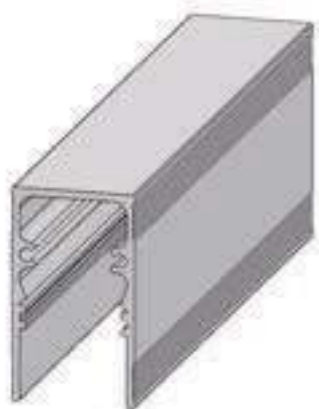


Imagem meramente ilustrativa



CATEGORIA

Pendente ou sobrepor

MATERIAL

Alumínio extrudado com difusor em acrílico leitoso

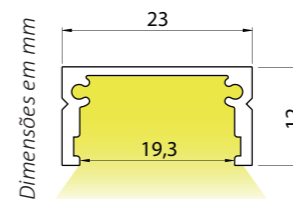
ACABAMENTO

Pintura eletrostática a pó

CORES:

- Branco texturizado
- Prata texturizado
- Preto texturizado

Imagem meramente ilustrativa



CATEGORIA

Sobrepor

MATERIAL

Alumínio extrudado com difusor em acrílico leitoso

ACABAMENTO

Pintura eletrostática a pó

CORES:

- Branco texturizado
- Prata texturizado
- Preto texturizado

PERFIL SEM FITA LED

Código	Categoria	Medidas
SL-PDT-TOP	Pendente	L 18,5 x A 32,2 mm
SL-SB-TOP	Sobrepor	L 18,5 x A 32,2 mm

PERFIL SEM FITA LED

Código	Categoria	Medidas
SL-SB-OPA	Sobrepor	L 23 x A 12 mm

OPÇÕES DE FITA LED

Potência / metro	Fluxo luminoso / metro	Temperatura de cor	IRC	Vida útil LED	Equipamento auxiliar
4,8 W / m	360 lm / m	2.700 K	>90	50.000 h	Driver 100~240 V
9,6 W / m	800 lm / m	2.700 K	>90	50.000 h	Driver 100~240 V
14,4 W / m	1.050 lm / m	2.700 K	>90	50.000 h	Driver 100~240 V
4,8 W / m	390 lm / m	3.000 K	>90	50.000 h	Driver 100~240 V
9,6 W / m	800 lm / m	3.000 K	>90	50.000 h	Driver 100~240 V
14,4 W / m	1.050 lm / m	3.000 K	>90	50.000 h	Driver 100~240 V
4,8 W / m	400 lm / m	4.000 K	>90	50.000 h	Driver 100~240 V
9,6 W / m	820 lm / m	4.000 K	>90	50.000 h	Driver 100~240 V
14,4 W / m	1.080 lm / m	4.000 K	>90	50.000 h	Driver 100~240 V

OPÇÕES DE FITA LED

Potência / metro	Fluxo luminoso / metro	Temperatura de cor	IRC	Vida útil LED	Equipamento auxiliar
4,8 W / m	360 lm / m	2.700 K	>90	50.000 h	Driver 100~240 V
9,6 W / m	800 lm / m	2.700 K	>90	50.000 h	Driver 100~240 V
14,4 W / m	1.050 lm / m	2.700 K	>90	50.000 h	Driver 100~240 V
4,8 W / m	390 lm / m	3.000 K	>90	50.000 h	Driver 100~240 V
9,6 W / m	800 lm / m	3.000 K	>90	50.000 h	Driver 100~240 V
14,4 W / m	1.050 lm / m	3.000 K	>90	50.000 h	Driver 100~240 V
4,8 W / m	400 lm / m	4.000 K	>90	50.000 h	Driver 100~240 V
9,6 W / m	820 lm / m	4.000 K	>90	50.000 h	Driver 100~240 V
14,4 W / m	1.080 lm / m	4.000 K	>90	50.000 h	Driver 100~240 V

PÉROLA

ONIX DUAL

Imagem meramente ilustrativa

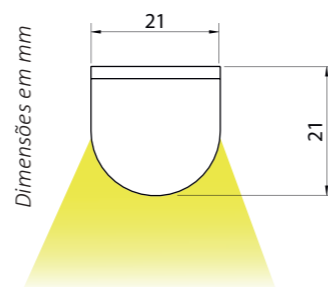


CATEGORIA

Sobrepor

MATERIAL

Acrílico leitoso



Dimensões em mm

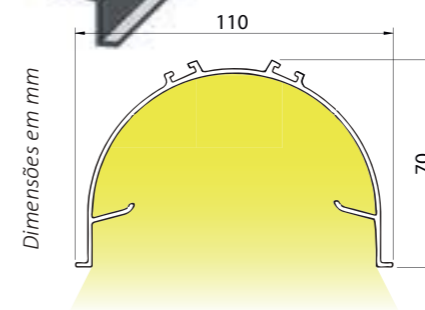
PERFIL SEM FITA LED

Código	Categoria	Medidas
SL-SB-OPA	Sobrepor	L 23 x A 12 mm

OPÇÕES DE FITA LED

Potência / metro	Fluxo luminoso / metro	Temperatura de cor	IRC	Vida útil LED	Equipamento auxiliar
4,8 W / m	360 lm / m	2.700 K	>90	50.000 h	Driver 100~240 V
9,6 W / m	800 lm / m	2.700 K	>90	50.000 h	Driver 100~240 V
14,4 W / m	1.050 lm / m	2.700 K	>90	50.000 h	Driver 100~240 V
4,8 W / m	390 lm / m	3.000 K	>90	50.000 h	Driver 100~240 V
9,6 W / m	800 lm / m	3.000 K	>90	50.000 h	Driver 100~240 V
14,4 W / m	1.050 lm / m	3.000 K	>90	50.000 h	Driver 100~240 V
4,8 W / m	400 lm / m	4.000 K	>90	50.000 h	Driver 100~240 V
9,6 W / m	820 lm / m	4.000 K	>90	50.000 h	Driver 100~240 V
14,4 W / m	1.080 lm / m	4.000 K	>90	50.000 h	Driver 100~240 V

Imagem meramente ilustrativa



Dimensões em mm

CATEGORIA

Embutido

MATERIAL

Alumínio extrudado

ACABAMENTO

Pintura eletrostática a pó

EFEITO DE LUZ

Iluminação indireta

CORES:

- Branco texturizado
- Prata texturizado
- Preto texturizado

PERFIL SEM FITA LED

Código	Categoria	Medidas
SL-EB-OND	Embutido	L 110 x A 70 mm / Nicho 100 mm

OPÇÕES DE FITA LED

Potência / metro	Fluxo luminoso / metro	Temperatura de cor	IRC	Vida útil LED	Equipamento auxiliar
4,8 W / m	360 lm / m	2.700 K	>90	50.000 h	Driver 100~240 V
9,6 W / m	800 lm / m	2.700 K	>90	50.000 h	Driver 100~240 V
14,4 W / m	1.050 lm / m	2.700 K	>90	50.000 h	Driver 100~240 V
4,8 W / m	390 lm / m	3.000 K	>90	50.000 h	Driver 100~240 V
9,6 W / m	800 lm / m	3.000 K	>90	50.000 h	Driver 100~240 V
14,4 W / m	1.050 lm / m	3.000 K	>90	50.000 h	Driver 100~240 V
4,8 W / m	400 lm / m	4.000 K	>90	50.000 h	Driver 100~240 V
9,6 W / m	820 lm / m	4.000 K	>90	50.000 h	Driver 100~240 V
14,4 W / m	1.080 lm / m	4.000 K	>90	50.000 h	Driver 100~240 V

RUBI NO FRAME

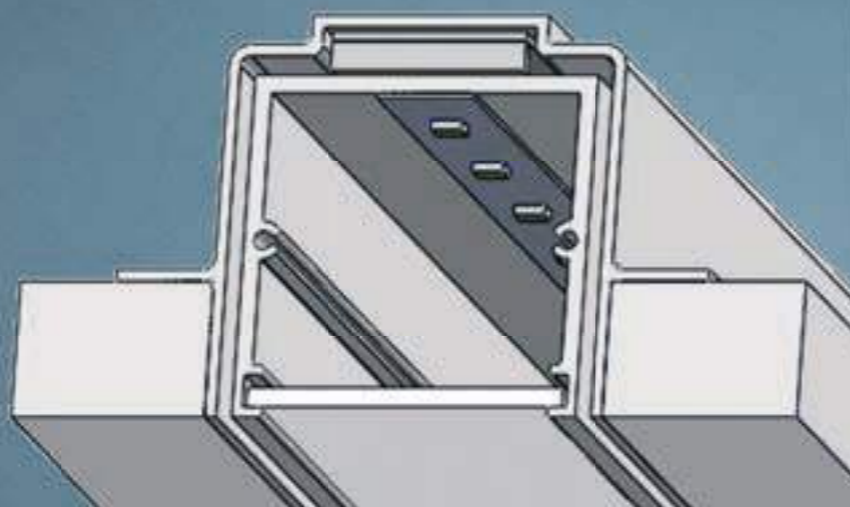
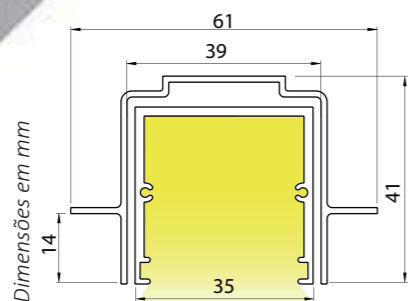
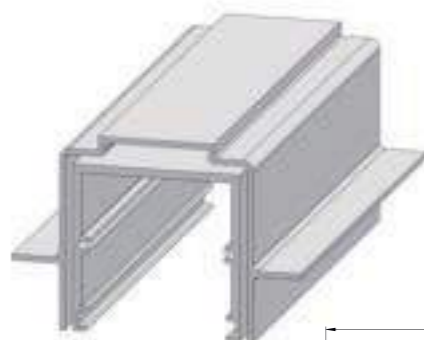


Imagem meramente ilustrativa



CATEGORIA

Embutido

MATERIAL

Alumínio extrudado com difusor em acrílico leitoso, modelo "No Frame"

ACABAMENTO

Pintura eletrostática a pó

CORES:

- Branco texturizado
- Prata texturizado
- Preto texturizado

PERFIL SEM FITA LED

Código	Categoria	Medidas
SL-EB-RUN	Embutido	L 61 x A 41 mm

OPÇÕES DE FITA LED

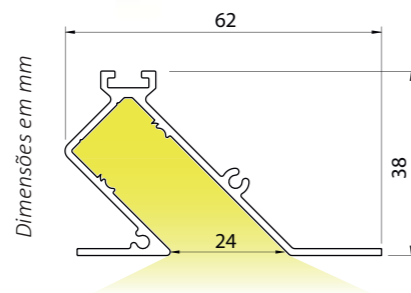
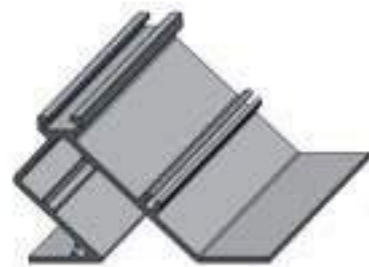
Potência / metro	Fluxo luminoso / metro	Temperatura de cor	IRC	Vida útil LED	Equipamento auxiliar
4,8 W / m	360 lm / m	2.700 K	>90	50.000 h	Driver 100~240 V
9,6 W / m	800 lm / m	2.700 K	>90	50.000 h	Driver 100~240 V
14,4 W / m	1.050 lm / m	2.700 K	>90	50.000 h	Driver 100~240 V
4,8 W / m	390 lm / m	3.000 K	>90	50.000 h	Driver 100~240 V
9,6 W / m	800 lm / m	3.000 K	>90	50.000 h	Driver 100~240 V
14,4 W / m	1.050 lm / m	3.000 K	>90	50.000 h	Driver 100~240 V
4,8 W / m	400 lm / m	4.000 K	>90	50.000 h	Driver 100~240 V
9,6 W / m	820 lm / m	4.000 K	>90	50.000 h	Driver 100~240 V
14,4 W / m	1.080 lm / m	4.000 K	>90	50.000 h	Driver 100~240 V

QUARTZO

SOBREPOR

Praticidade, modernidade e design

Imagem meramente ilustrativa



CATEGORIA

Embutido

MATERIAL

Alumínio extrudado com difusor em acrílico leitoso

ACABAMENTO

Pintura eletrostática a pó

CONFORTO VISUAL

Recuo anti-ofuscamento

EFEITO DE LUZ

Efeito wall washing

CORES:

- Branco texturizado
- Prata texturizado
- Preto texturizado

PERFIL SEM FITA LED

Código	Categoria	Medidas
SL-EB-QUA	Embutido	L 62 x A 38 mm / Nicho 40 mm

OPÇÕES DE FITA LED

Potência / metro	Fluxo luminoso / metro	Temperatura de cor	IRC	Vida útil LED	Equipamento auxiliar
4,8 W / m	360 lm / m	2.700 K	>90	50.000 h	Driver 100~240 V
9,6 W / m	800 lm / m	2.700 K	>90	50.000 h	Driver 100~240 V
14,4 W / m	1.050 lm / m	2.700 K	>90	50.000 h	Driver 100~240 V
4,8 W / m	390 lm / m	3.000 K	>90	50.000 h	Driver 100~240 V
9,6 W / m	800 lm / m	3.000 K	>90	50.000 h	Driver 100~240 V
14,4 W / m	1.050 lm / m	3.000 K	>90	50.000 h	Driver 100~240 V
4,8 W / m	400 lm / m	4.000 K	>90	50.000 h	Driver 100~240 V
9,6 W / m	820 lm / m	4.000 K	>90	50.000 h	Driver 100~240 V
14,4 W / m	1.080 lm / m	4.000 K	>90	50.000 h	Driver 100~240 V



PF 404



BORNE



Imagem meramente ilustrativa - Cor Branco texturizado



MATERIAL

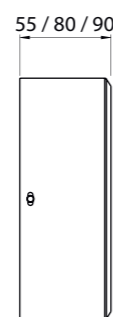
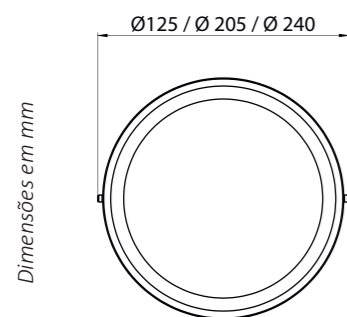
Alumínio estampado com vidro temperado e jateado

ACABAMENTO

Pintura eletrostática a pó

CORES:

- Branco brilhante
- Branco texturizado



Dimensões em mm

Imagem meramente ilustrativa - Cor Branco texturizado



MATERIAL

Alumínio extrudado com difusor em acrílico leitoso

ACABAMENTO

Pintura eletrostática a pó ou líquida

CORES

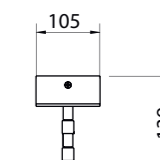
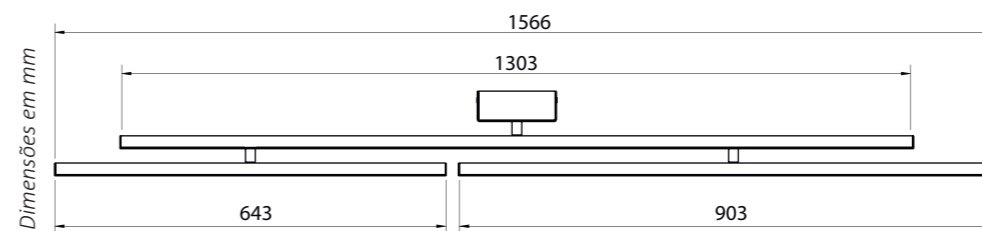
Pintura eletrostática a pó:

- Branco texturizado
- Marrom Café Escuro texturizado
- Marrom Café texturizado
- Prata texturizado
- Preto texturizado

Pintura líquida*:

- Astec Gold
 - Cinza Barium
 - Dourado Mosele
 - Marrom Topázio
- *Outras cores sob consulta

Obs: Hastes flexíveis



Dimensões em mm

Código	Fonte de luz	Soquete / base	Medidas
PF-404-1G9	1 x Lâmp. Halopin até 40 W	G9	Ø 125 x A 55 mm
PF-404-1E27	1 x Lâmp. Bulbo LED A60 ou FCE até 20 W	E27	Ø 205 x A 80 mm
PF-404-2E27	2 x Lâmps. Bulbo LED A60 ou FCE até 20 W	E27	Ø 240 x A 90 mm

Código	Fonte de luz	Potência	Fluxo luminoso	Temperatura de cor	IRC	Tensão	Medidas
PLA155901	LED	20 W (2 articulações)	2.214 lm	2.700 K	>90	100~240 V	L 1.566 x x A 105 x C 139 mm
PLA155801	LED	28 W (3 articulações)	3.024 lm	2.700 K	>90	100~240 V	L 1.566 x x A 105 x C 139 mm

OFFICE 1

OFFICE 2

Imagem meramente ilustrativa - Cor Branco texturizado



MATERIAL

Chapa de aço com difusor em acrílico e lentes monocromáticas

ACABAMENTO

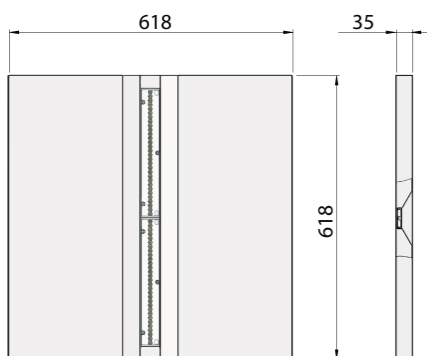
Pintura eletrostática a pó

CONFORTO VISUAL

Recuo anti-ofuscamento

CORES:

Branco texturizado



Dimensões em mm

! Driver 127 V e chapa em alumínio, disponível sob consulta

Fonte de luz	Ângulo de abertura	IRC	Tensão
LED	30° / 40° / 60° / 90° / Assimétrico / Simétrico	> 80	220 V

Código	Potência	Fluxo luminoso	Eficiência	Temperatura de cor	Medidas
SB-OFF1-LED20220V830	20 W	3.210 lm	160 lm/W	3.000 K	L 618 x A 618 x C 35 mm
SB-OFF1-LED20220V840	20 W	3.450 lm	172 lm/W	4.000 K	L 618 x A 618 x C 35 mm
SB-OFF1-LED20220V850	20 W	3.490 lm	174 lm/W	5.000 K	L 618 x A 618 x C 35 mm
SB-OFF1-LED20220V865	20 W	3.320 lm	166 lm/W	6.500 K	L 618 x A 618 x C 35 mm

Imagem meramente ilustrativa - Cor Branco texturizado



MATERIAL

Chapa de aço com difusor em acrílico e lentes monocromáticas

ACABAMENTO

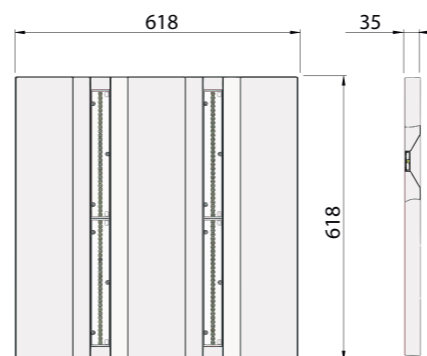
Pintura eletrostática a pó

CONFORTO VISUAL

Recuo anti-ofuscamento

CORES:

Branco texturizado



Dimensões em mm

! Driver 127 V e chapa em alumínio, disponível sob consulta

Fonte de luz	Ângulo de abertura	IRC	Tensão
LED	30° / 40° / 60° / 90° / Assimétrico / Simétrico	> 80	220 V

Código	Potência	Fluxo luminoso	Eficiência	Temperatura de cor	Medidas
SB-OFF2-LED2X20220V830	2 x 20 W	6.420 lm	160 lm/W	3.000 K	L 618 x A 618 x C 35 mm
SB-OFF2-LED2X20220V840	2 x 20 W	6.900 lm	172 lm/W	4.000 K	L 618 x A 608 x C 35 mm
SB-OFF2-LED2X20220V850	2 x 20 W	6.980 lm	174 lm/W	5.000 K	L 618 x A 618 x C 35 mm
SB-OFF2-LED2X20220V865	2 x 20 W	6.640 lm	166 lm/W	6.500 K	L 618 x A 618 x C 35 mm

OFFICE 3

OFFICE 4

Imagem meramente ilustrativa - Cor Branco texturizado



MATERIAL

Chapa de aço com difusor em acrílico e lentes monocromáticas

ACABAMENTO

Pintura eletrostática a pó

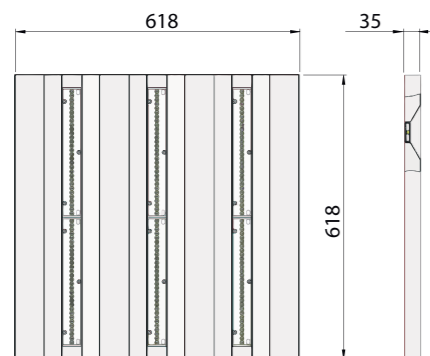
CONFORTO VISUAL

Recuo anti-ofuscamento

CORES:

- Branco texturizado

Dimensões em mm



! Driver 127 V e chapa em alumínio, disponível sob consulta

Fonte de luz	Ângulo de abertura	IRC	Tensão
LED	30° / 40° / 60° / 90° / Assimétrico / Simétrico	> 80	220 V

Código	Potência	Fluxo luminoso	Eficiência	Temperatura de cor	Medidas
SB-OFF3-LED3X20220V830	3 x 20 W	9.630 lm	160 lm/W	3.000 K	L 618 x A 618 x C 35 mm
SB-OFF3-LED3X20220V840	3 x 20 W	10.350 lm	172 lm/W	4.000 K	L 618 x A 618 x C 35 mm
SB-OFF3-LED3X20220V850	3 x 20 W	10.470 lm	174 lm/W	5.000 K	L 618 x A 618 x C 35 mm
SB-OFF3-LED3X20220V865	3 x 20 W	9.960 lm	166 lm/W	6.500 K	L 618 x A 618 x C 35 mm

Imagem meramente ilustrativa - Cor Branco texturizado



MATERIAL

Chapa de aço com difusor em acrílico e lentes monocromáticas

ACABAMENTO

Pintura eletrostática a pó

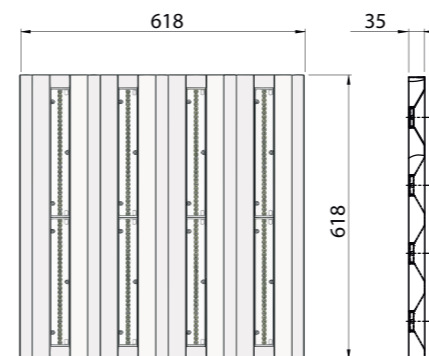
CONFORTO VISUAL

Recuo anti-ofuscamento

CORES:

- Branco texturizado

Dimensões em mm

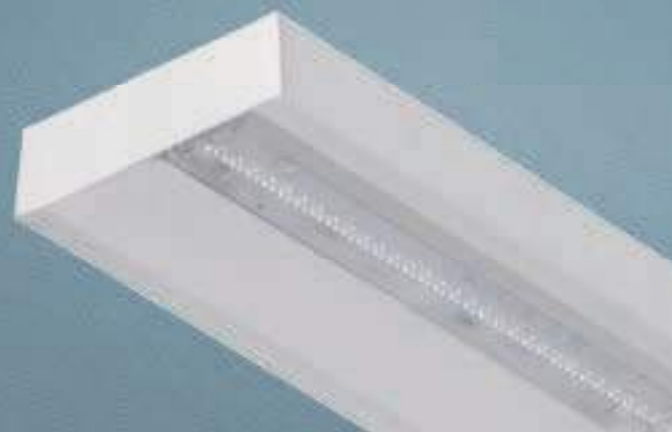


! Driver 127 V e chapa em alumínio, disponível sob consulta

Fonte de luz	Ângulo de abertura	IRC	Tensão
LED	30° / 40° / 60° / 90° / Assimétrico / Simétrico	> 80	220 V

Código	Potência	Fluxo luminoso	Eficiência	Temperatura de cor	Medidas
SB-OFF4-LED4X20220V830	4 x 20 W	12.840 lm	160 lm/W	3.000 K	L 618 x A 618 x C 35 mm
SB-OFF4-LED4X20220V840	4 x 20 W	13.800 lm	172 lm/W	4.000 K	L 618 x A 618 x C 35 mm
SB-OFF4-LED4X20220V850	4 x 20 W	13.960 lm	174 lm/W	5.000 K	L 618 x A 618 x C 35 mm
SB-OFF4-LED4X20220V865	4 x 20 W	13.280 lm	166 lm/W	6.500 K	L 618 x A 618 x C 35 mm

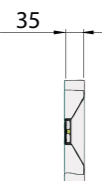
OFFICE IN LINE



STRIP



Imagem meramente ilustrativa - Cor Branco texturizado



MATERIAL

Chapa de aço com difusor em acrílico e lentes monocromáticas

ACABAMENTO

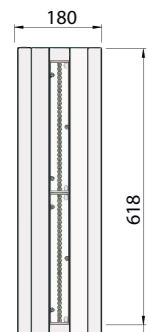
Pintura eletrostática a pó

CONFORTO VISUAL

Recuo anti-ofuscamento

CORES:

Branco texturizado



Dimensões em mm

! Driver 127 V e chapa em alumínio, disponível sob consulta

Fonte de luz	Ângulo de abertura	IRC	Tensão
LED	30° / 40° / 60° / 90° / Assimétrico / Simétrico	> 80	220 V

Código	Potência	Fluxo luminoso	Eficiência	Temperatura de cor	Medidas
SB-OFL-LED20220V830	20 W	3.210 lm	160 lm/W	3.000 K	L 180 x A 618 x C 35 mm
SB-OFL-LED20220V840	20 W	3.450 lm	172 lm/W	4.000 K	L 180 x A 618 x C 35 mm
SB-OFL-LED20220V850	20 W	3.490 lm	174 lm/W	5.000 K	L 180 x A 618 x C 35 mm
SB-OFL-LED20220V865	20 W	3.320 lm	166 lm/W	6.500 K	L 180 x A 618 x C 35 mm

Imagem meramente ilustrativa - Cor Branco

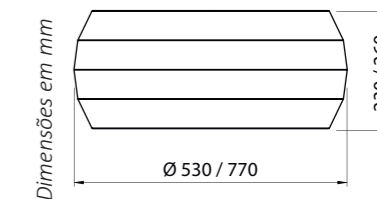


MATERIAL

Alumínio revestido com fita de tecido e difusor em acetato

COR:

Branco



Dimensões em mm

Código	Fonte de luz	Soquete / base	Medidas
PLA153501	2 x Lâmps. Bulbo LED A60	E27	Ø 530 x A 230 mm
PLA153401	2 x Lâmps. Bulbo LED A60	E27	Ø 770 x A 260 mm

Lâmpada não inclusa

KALLOI



AR UL PAR20/30



Imagem meramente ilustrativa - Cor Branco texturizado



MATERIAL

Alumínio extrudado com difusor em acrílico leitoso

ACABAMENTO

Pintura eletrostática a pó ou líquida

CORES

Pintura eletrostática a pó:

- Branco texturizado
- Marrom Café Escuro texturizado
- Preto texturizado

Pintura líquida*:

- Astec Gold
- Cinza Barium
- Dourado Mosele
- Marrom Topázio

*Outras cores sob consulta

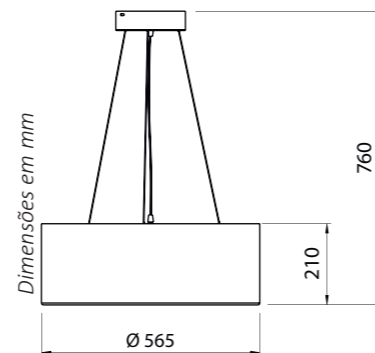


Imagem meramente ilustrativa - Cor Branco brilhante



MATERIAL

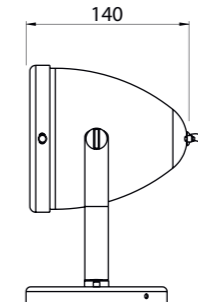
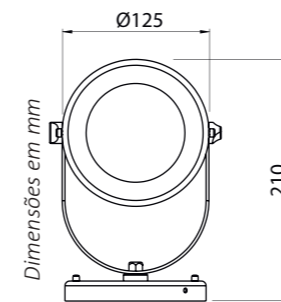
Alumínio repuxado com difusor em vidro temperado

ACABAMENTO

Pintura eletrostática a pó

CORES:

- Branco brilhante
- Branco texturizado
- Marrom Café texturizado
- Prata texturizado
- Preto brilhante
- Preto texturizado
- Verde Musgo



Código	Fonte de luz	Soquete / base	Medidas
PEN165616 (pintura eletrostática a pó)	3 x Lâmps. Bulbo LED A60	E27	Ø 565 x A 210 mm
PEN161301 (pintura líquida)	3 x Lâmps. Bulbo LED A60	E27	Ø 565 x A 210 mm

Lâmpada não inclusa

Código	Fonte de luz	Soquete / base	Medidas
AR-UL-P20301E27	1 x Lâmp. PAR20 ou PAR30 até 75 W	E27	Ø 125 x A 210 x C 140 mm

Lâmpada não inclusa

AR UL PAR38



HIGH BAY 100



Imagem meramente ilustrativa - Cor Preto texturizado



MATERIAL

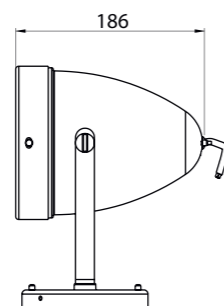
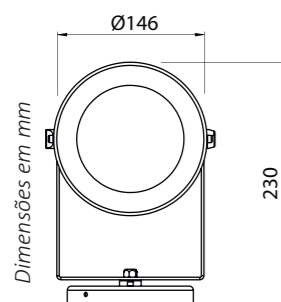
Alumínio repuxado com difusor em vidro temperado

ACABAMENTO

Pintura eletrostática a pó

CORES:

- Branco brilhante
- Branco texturizado
- Marrom Café texturizado
- Prata texturizado
- Preto brilhante
- Preto texturizado
- Verde Musgo



Dimensões em mm

Imagem meramente ilustrativa - Cor Preto brilhante



MATERIAL

Alumínio extrudado e lentes monocromáticas

ACABAMENTO

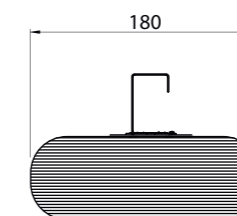
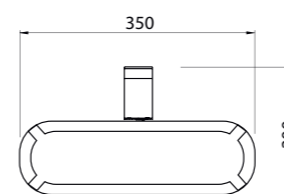
Pintura eletrostática a pó

COR:

- Preto brilhante

! Outras especificações técnicas disponíveis sob consulta

Dimensões em mm



Ângulo de abertura	IRC
90°	> 70

Código	Fonte de luz	Soquete / base	Medidas
AR-UL-P381E27	1 x Lâmp. PAR38 até 100 W	E27	Ø 146 x A 230 x C 186 mm

Lâmpada não inclusa

Código	Fonte de luz	Potência	Fluxo luminoso	Eficiência	Temperatura de cor	Equipamento auxiliar	Medidas
SB-HIB-LED100BV75090	LED	100 W	12.000 lm	120 lm/W	5.000 K	Driver blindado 100~240 V	L 350 x A 200 x C 180 mm

HIGH BAY 150



BARRA DE LUZ



Imagem meramente ilustrativa - Cor Preto brilhante



MATERIAL

Alumínio extrudado e lentes monocromáticas

ACABAMENTO

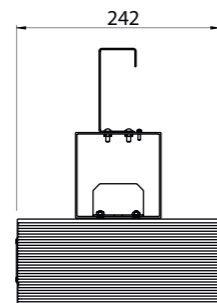
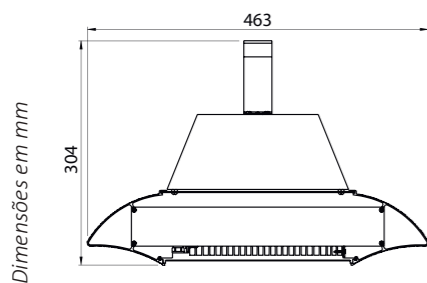
Pintura eletrostática a pó

COR:

● Preto brilhante



Outras especificações técnicas disponíveis sob consulta

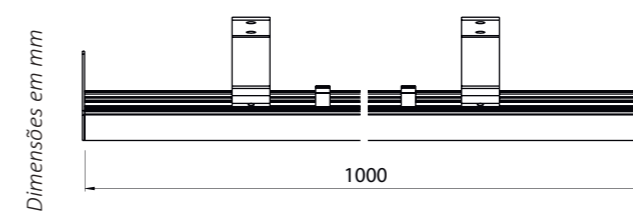


Dimensões em mm

Ângulo de abertura	IRC
90°	> 70

Código	Fonte de luz	Potência	Fluxo luminoso	Eficiência	Temperatura de cor	Equipamento auxiliar	Medidas
SB-HIB-LED150BV75090	LED	150 W	18.000 lm	120 lm/W	5.000 K	Driver blindado 100~240 V	L 463 x A 242 x C 304 mm

Imagem meramente ilustrativa - Cor Branco texturizado



Dimensões em mm

MATERIAL

Alumínio extrudado

ACABAMENTO

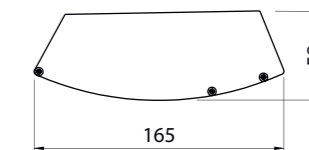
Pintura eletrostática a pó

EFEITO DE LUZ

Facho de luz superior e inferior

COR:

○ Branco texturizado



Código	Fonte de luz	Soquete / base	Medidas
SB-BAL-1T5	2 x Lâmps. T5 14 W	G5	L 1.000 x A 165 x C 58mm
SB-BAL-1T8	2 x Lâmps. T8 16 W	G13	L 1.000 x A 165 x C 58mm
VERSÃO PARA USO COM FITA LED			
SB-BAL			L 1.000 x A 165 x C 58mm

OPÇÕES DE FITA LED					
Potência / metro	Fluxo luminoso / metro	Temperatura de cor	IRC	Vida útil LED	Equipamento auxiliar
4,8 W / m	360 lm / m	2.700 K	>90	50.000 h	Driver 100~240 V
9,6 W / m	800 lm / m	2.700 K	>90	50.000 h	Driver 100~240 V
14,4 W / m	1.050 lm / m	2.700 K	>90	50.000 h	Driver 100~240 V
4,8 W / m	390 lm / m	3.000 K	>90	50.000 h	Driver 100~240 V
9,6 W / m	800 lm / m	3.000 K	>90	50.000 h	Driver 100~240 V
14,4 W / m	1.050 lm / m	3.000 K	>90	50.000 h	Driver 100~240 V
4,8 W / m	400 lm / m	4.000 K	>90	50.000 h	Driver 100~240 V
9,6 W / m	820 lm / m	4.000 K	>90	50.000 h	Driver 100~240 V
14,4 W / m	1.080 lm / m	4.000 K	>90	50.000 h	Driver 100~240 V

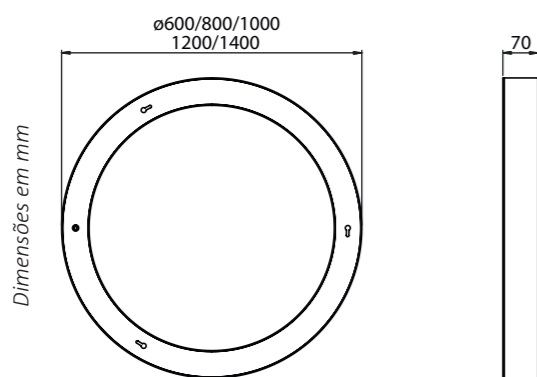
SATURNO



Imagem meramente ilustrativa - Cor Marrom Topázio



Design by Debora Aguiar



MATERIAL

Alumínio extrudado com difusor em acrílico leitoso

ACABAMENTO

Pintura eletrostática a pó ou líquida

CORES:

Pintura eletrostática a pó:

- Branco texturizado
- Marrom Café Escuro texturizado
- Preto texturizado

Pintura líquida*:

- Astec Gold
- Cinza Barium
- Dourado Mosele
- Marrom Topázio

*Outras cores sob consulta



Código	Fonte de luz	Potência	Fluxo luminoso	Temperatura de cor	IRC	Tensão	Medidas
PLA156701 (pintura eletrostática a pó)	LED	54 W	3.942 lm	2.700 K	> 90	100~240 V	Ø 600 x A 70 mm
PLA156201 (pintura eletrostática a pó)	LED	72 W	5.256 lm	2.700 K	> 90	100~240 V	Ø 800 x A 70 mm
PLA157801 (pintura eletrostática a pó)	LED	90 W	6.570 lm	2.700 K	> 90	100~240 V	Ø 1.000 x A 70 mm
PLA1576A6 (pintura eletrostática a pó)	LED	108 W	7.884 lm	2.700 K	> 90	127 V / 220 V	Ø 1.200 x A 70 mm
PLA1577A6 (pintura eletrostática a pó)	LED	126 W	9.198 lm	2.700 K	> 90	127 V / 220 V	Ø 1.400 x A 70 mm
PLA156801 (pintura líquida)	LED	54 W	3.942 lm	2.700 K	> 90	100~240 V	Ø 600 x A 70 mm
PLA1582H3 (pintura líquida)	LED	72 W	5.256 lm	2.700 K	> 90	100~240 V	Ø 800 x A 70 mm
PLA156901 (pintura líquida)	LED	90 W	6.570 lm	2.700 K	> 90	100~240 V	Ø 1.000 x A 70 mm
PLA157001 (pintura líquida)	LED	108 W	7.884 lm	2.700 K	> 90	127 V / 220 V	Ø 1.200 x A 70 mm
PLA157101 (pintura líquida)	LED	126 W	9.198 lm	2.700 K	> 90	127 V / 220 V	Ø 1.400 x A 70 mm

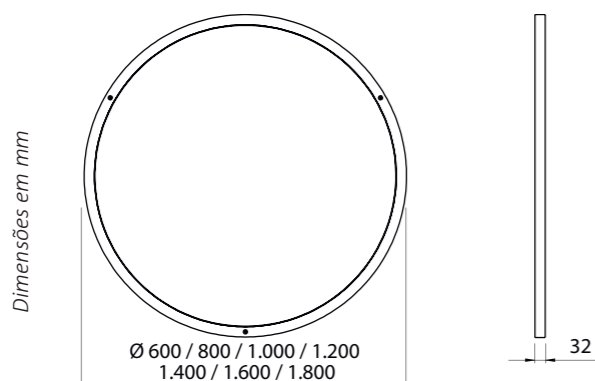
ANELLO



Imagem meramente ilustrativa - Cor Dourado Mosele



Design by Debora Aguiar



MATERIAL

Alumínio extrudado com difusor em acrílico leitoso

ACABAMENTO

Pintura eletrostática a pó ou líquida

CORES:

Pintura eletrostática a pó:

- Branco texturizado
- Marrom Café Escuro texturizado
- Preto texturizado

Pintura líquida*:


- Astec Gold
- Cinza Barium
- Dourado Mosele
- Marrom Topázio


*Outras cores sob consulta



Código	Fonte de luz	Potência	Fluxo luminoso	Temperatura de cor	IRC	Tensão	Medidas
PLA158501 (pintura eletrostática a pó)	LED	27 W	1.971 lm	2.700 K	> 90	100~240 V	Ø 600 x A 32 mm
PLA159801 (pintura eletrostática a pó)	LED	36 W	2.628 lm	2.700 K	> 90	100~240 V	Ø 800 x A 32 mm
PLA158601 (pintura eletrostática a pó)	LED	45 W	3.285 lm	2.700 K	> 90	100~240 V	Ø 1.000 x A 32 mm
PLA159901 (pintura eletrostática a pó)	LED	54 W	3.942 lm	2.700 K	> 90	100~240 V	Ø 1.200 x A 32 mm
PLA160001 (pintura eletrostática a pó)	LED	63 W	4.599 lm	2.700 K	> 90	100~240 V	Ø 1.400 x A 32 mm
PLA160101 (pintura eletrostática a pó)	LED	72 W	5.256 lm	2.700 K	> 90	100~240 V	Ø 1.600 x A 32 mm
PLA160201 (pintura eletrostática a pó)	LED	82 W	5.986 lm	2.700 K	> 90	100~240 V	Ø 1.800 x A 32 mm
PLA158502 (pintura líquida)	LED	27 W	1.971 lm	2.700 K	> 90	100~240 V	Ø 600 x A 32 mm
PLA159802 (pintura líquida)	LED	36 W	2.628 lm	2.700 K	> 90	100~240 V	Ø 800 x A 32 mm
PLA158602 (pintura líquida)	LED	45 W	3.285 lm	2.700 K	> 90	100~240 V	Ø 1.000 x A 32 mm
PLA159902 (pintura líquida)	LED	54 W	3.942 lm	2.700 K	> 90	100~240 V	Ø 1.200 x A 32 mm
PLA160002 (pintura líquida)	LED	63 W	4.599 lm	2.700 K	> 90	100~240 V	Ø 1.400 x A 32 mm
PLA160102 (pintura líquida)	LED	72 W	5.256 lm	2.700 K	> 90	100~240 V	Ø 1.600 x A 32 mm
PLA160202 (pintura líquida)	LED	82 W	5.986 lm	2.700 K	> 90	100~240 V	Ø 1.800 x A 32 mm

A Alloy reserva-se o direito de alterar, a qualquer momento e sem prévio aviso, quaisquer características dos seus produtos, incluindo especificações técnicas, cores, modelos, formatos, materiais, etc.

 (11) 4772-4500

 (11) 96625-3995



www.alloy.com.br

