

A iluminação além da imaginação!



Catálogo Luminárias

Pendente Blast _____	03
Luminária Bubbles _____	04
Luminária Chandelier (com cristais) _____	05
Luminária Chandelier (sem cristais) _____	06
Luminária Gocce _____	07
Luminária Medusa _____	08
Luminária Plafon Estrelado _____	09
Vaso Light Flower _____	10



Pendente Blast

Características Técnicas:

Materiais Empregados:

- Corpo da base em alumínio com pintura eletrostática;
- Suportes internos do corpo da base em aço com pintura eletrostática;
- 7 Fibras óticas de emissão de luz lateral de Ø 1 cm, com 110 cm de comprimento;
- 7 "Bolas" de vidro soprado cristal com Ø aproximado de 10 cm;
- Terminação das fibras em alumínio, pintadas em preto, na parte interna dos vidros;
- 6 Cristais Swarovski de 2,5 cm para efeito na parte interna das bolas do perímetro;
- Fonte de luz LED 36W para iluminar a lateral das fibras óticas, os cristais e a bola central;

Dimensões totais:

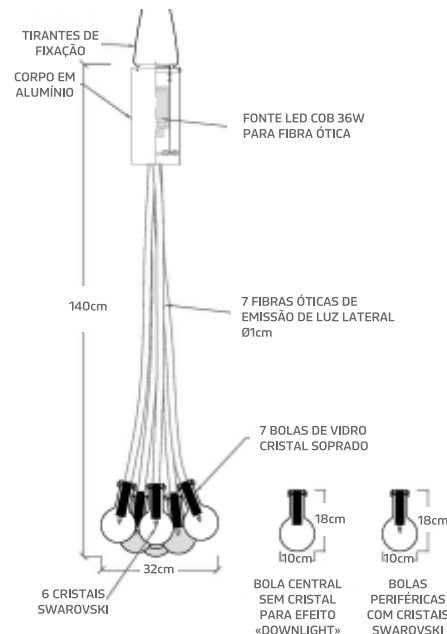
- Ø 32 cm X 140 cm de altura (mais a altura dos tirantes de fixação, variável)

Características da fonte de iluminação:

- 3000 ° K;
- IRC mínimo 90;
- Fluxo luminoso mínimo de 3931 lm e típico de 4368 lm;
- Fonte operando a 1A, com opções on/off, dimer e DALI, fator de potência >95, full range (120 V - 277 V).

Potência Máxima:

- 36W



CÓDIGO	TENSÃO ELÉTRICA	COR	TEMP. COR
LBL.2707.12	BIVOLT	PRETO	2700K
LBL.3007.12			3000K
LBL.4007.12			4000K



Espaço Candelaluz

Luminária Bubbles

Características Técnicas:

Materiais Empregados:

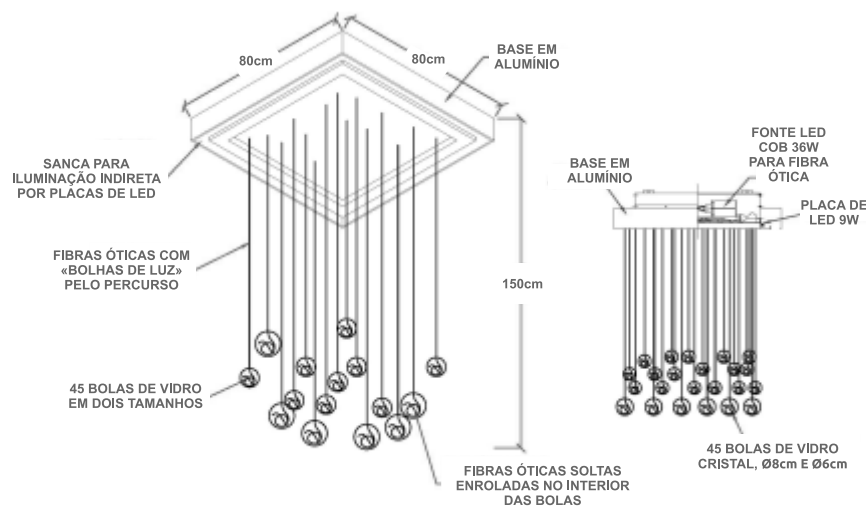
- Base em alumínio com pintura eletrostática;
- Duplo acionamento, sendo um para sistema de iluminação indireta com placas de LED (funcional) e outro para o efeito com fibras óticas (decorativo);
- 45 "bolas" de vidro cristal elaboradas de forma artesanal, com conexões metálicas para acoplamento das fibras óticas, em dois tamanhos;
- Fonte de LED 36W para as fibras óticas e bolas e placa de led de 9 W para a luz indireta rebatida;

Dimensões aproximadas:

- 80 cm X 80 cm x 150 cm (altura aproximada, devido possíveis variações artesanais no comprimento das fibras óticas). Dimensões de acordo com o pé direito (02 tipos).

Potência Máxima:

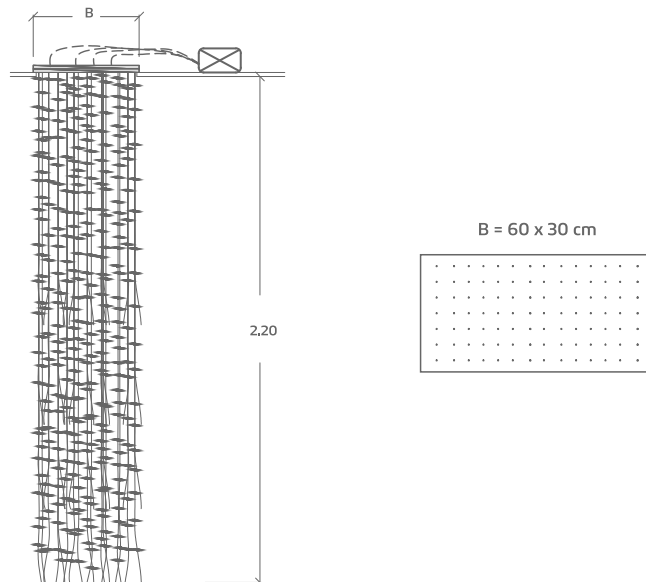
- 45 W (36 W da fibra ótica + 9 W da placa de LED).



	CÓDIGO	TENSÃO ELÉTRICA	COR	TEMP. COR	DIMMER PLACAS LED
Luminária "BUBBLES"	LBFS.Q8.3045.12	BIVOLT	BRANCO	3000K	NÃO
	LBFS.Q8.3045.12.DIM				SIM
Luminária "BUBBLES" para pé direito duplo	LBFS.Q8.3045.G.12				NÃO
	LBFS.Q8.3045.G.12.DIM				SIM



Luminária Chandelier com fibra ótica
Mostra Morar Mais por Menos
Belo Horizonte



Luminária Chandelier (com cristais)

Características Técnicas:

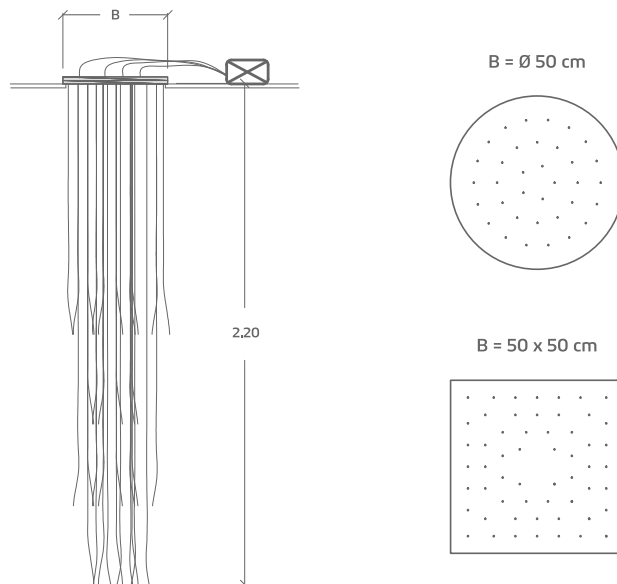
Luminária pendente decorativa composta por fibras óticas de diâmetro 0,75 mm que recebem tratamento em sua lateral para formar uma “textura” de luz em seu corpo, além de brilhos mais intensos em suas extremidades, acrescidas de cristais ao longo das fibras.

Pode ser configurada para efeitos de troca de até 8 cores. Modelo padrão possui base retangular e a Luminária Chandelier com Cristais também pode ser elaborada sob medida para atender a necessidades específicas de seu projeto, sendo customizável tanto no formato da base como no comprimento e quantidade de fibras óticas

CÓDIGO	TENSÃO ELÉTRICA	DESCRIÇÃO
LCC.S20.L11	127	200 fibras óticas pontuais Ø 0,75mm (com 0,80m de fibras óticas aparentes a partir da base e cabo de 1 m da base até a fonte);
LCC.S20.L22	220	com 1400 cristais; base de 30 x 60 cm; com fonte de iluminação de LED 50 W
LCC.S20.V22	220	200 fibras óticas pontuais Ø 0,75mm (com 0,80m de fibras óticas aparentes a partir da base e cabo de 1 m da base até a fonte); com 1400 cristais; com fonte de iluminação de LED 135 W
LCC.L20.L11	127	200 fibras óticas pontuais Ø 0,75mm (com 1,80m de fibras óticas aparentes a partir da base e cabo de 1 m da base até a fonte); com 2400 cristais; com fonte de iluminação de LED 50 W
LCC.L20.L22	220	200 fibras óticas pontuais Ø 0,75mm (com 1,80m de fibras óticas aparentes a partir da base e cabo de 1 m da base até a fonte); com 2400 cristais; com fonte de iluminação de LED 50 W
LCC.L20.V22	220	200 fibras óticas pontuais Ø 0,75mm (com 1,80m de fibras óticas aparentes a partir da base e cabo de 1 m da base até a fonte); com 2400 cristais; com fonte de iluminação de LED 135 W
LCC.777.L11	127	Elaborada sob medida para o seu projeto
LCC.777.L22	220	Elaborada sob medida para o seu projeto



Luminária Chandelier com fibra ótica
Apartamento residencial



Luminária Chandelier (sem cristais)

Características Técnicas:

Luminária pendente decorativa composta por fibras óticas de diâmetro 0,75 mm que recebem tratamento em sua lateral para formar uma "textura" de luz em seu corpo, além de brilhos mais intensos em suas extremidades. Totalmente flexível e interativa, pode ser configurada para efeitos de troca de até 8 cores.

Modelos padrão possuem variação de base redonda ou quadrada e a Luminária Chandelier também pode ser elaborada sob medida para atender a necessidades específicas de seu projeto, sendo customizável tanto no formato da base como no comprimento e quantidade de fibras óticas.

CÓDIGO	TENSÃO ELÉTRICA	DESCRIÇÃO
LCC.S20.L11	127	200 fibras óticas pontuais Ø 0,75mm (com 0,80m de fibras óticas aparentes a partir da base e cabo de 1 m da base até a fonte);
LCC.S20.L22	220	base de 30 x 60 cm; com fonte de iluminação de LED 50 W
LCC.S20.V22	220	200 fibras óticas pontuais Ø 0,75mm (com 0,80m de fibras óticas aparentes a partir da base e cabo de 1 m da base até a fonte); com fonte de iluminação de LED 135 W
LCC.L20.L11	127	200 fibras óticas pontuais Ø 0,75mm (com 1,80m de fibras óticas aparentes a partir da base e cabo de 1 m da base até a fonte); com fonte de iluminação de LED 50 W
LCC.L20.L22	220	200 fibras óticas pontuais Ø 0,75mm (com 1,80m de fibras óticas aparentes a partir da base e cabo de 1 m da base até a fonte); com fonte de iluminação de LED 50 W
LCC.L20.V22	220	200 fibras óticas pontuais Ø 0,75mm (com 1,80m de fibras óticas aparentes a partir da base e cabo de 1 m da base até a fonte); com fonte de iluminação de LED 135 W
LCC.777.L11	127	Elaborada sob medida para o seu projeto
LCC.777.L22	220	Elaborada sob medida para o seu projeto
LCC.777.V22	220	Elaborada sob medida para o seu projeto

Luminária Gocce

Características Técnicas:

A Luminária Gocce combina o efeito envelhecido do metal de um regador com a modernidade da tecnologia de fibra ótica simulando uma "chuva de luz". Regador elaborado em aço galvanizado com pintura artesanal para efeito envelhecido, 125 fibras óticas de diâmetro 0,75 mm, com técnica de tratamento por sua lateral para textura de luz no "corpo" da luminária. Nenhuma energia elétrica ou térmica transmitida pelas fibras óticas, o que permite que a extremidade das fibras óticas seja mergulhada na água.

Dimensões:

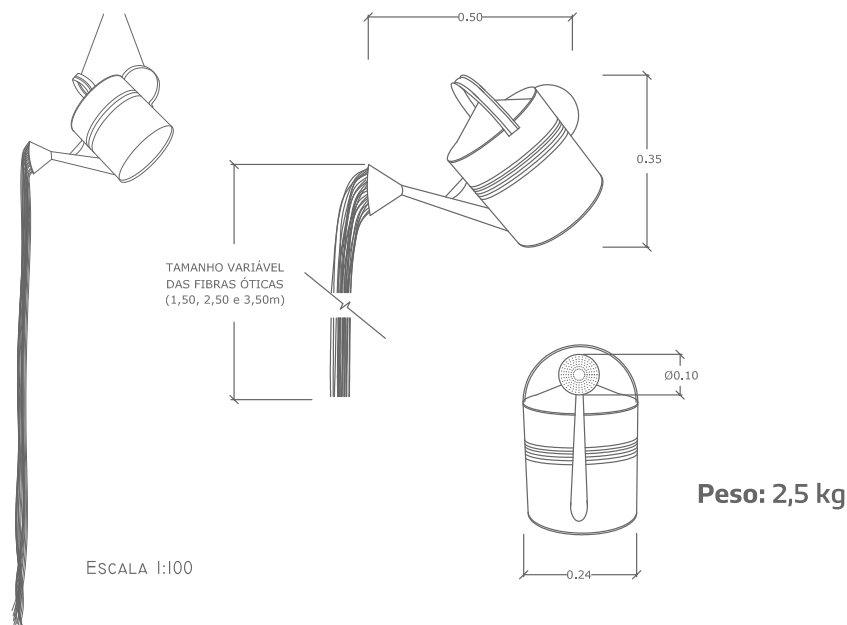
- Regador: 35 cm (H) x 50 cm (L) x 24 cm (P)
- Altura padrão das fibras óticas: 1,50m / 2,50m / 3,50 / Customizadas.

Fonte de iluminação:

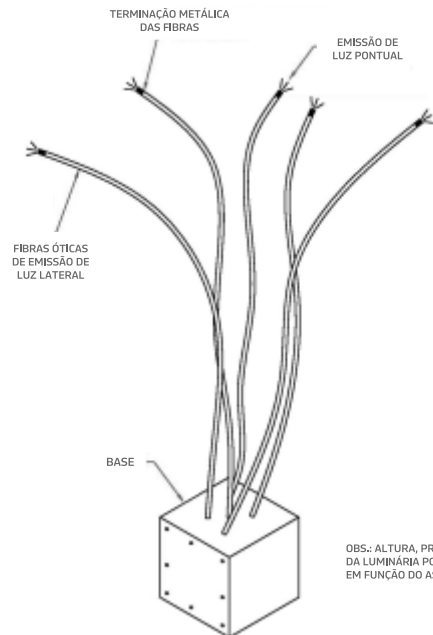
LED 3000 ° K, IRC mínimo 90, fluxo luminoso mínimo de 3931 lm e típico de 4368 lm, eficácia luminosa típica de 140 lm/W, operando a 1A, fator de potência >95, full range (120 – 277 V).

Sistema de fixação:

Pendente, por finos tirantes de aço, alimentação elétrica junto a um dos tirantes, facilmente pendurada no forro.



CÓDIGO	TENSÃO ELÉTRICA	COMPRIMENTO DAS FIBRAS
LCG.P12.12	BIVOLT	1,50m de fibras óticas aparentes
LCG.M12.12		2,50m de fibras óticas aparentes
LCG.G12.12		3,50m de fibras óticas aparentes
ESPECIAL		Customizada



OBS.: ALTURA, PROFUNDIDADE E LARGURA TOTAIS DA LUMINÁRIA PODEM APRESENTAR VARIÁÇÕES EM FUNÇÃO DO ASPECTO INTERATIVO DAS FIBRAS ÓTICAS.

Luminária Medusa

Características Técnicas:

Materiais Empregados:

- Base em aço corten com verniz especial;
- Fibras óticas de emissão de luz lateral de Ø 19 mm;
- Terminação (ponteira) das fibras em alumínio, pintadas em preto;

Dimensões aproximadas:

- Base de 35 cm x 35 cm x 35 cm;
- 5 cabos de fibras óticas com 180 cm de comprimento cada (a partir da base), orientáveis e flexíveis, o que poderá proporcionar dimensões de altura, largura e profundidade diferentes de acordo com a interação do usuário.

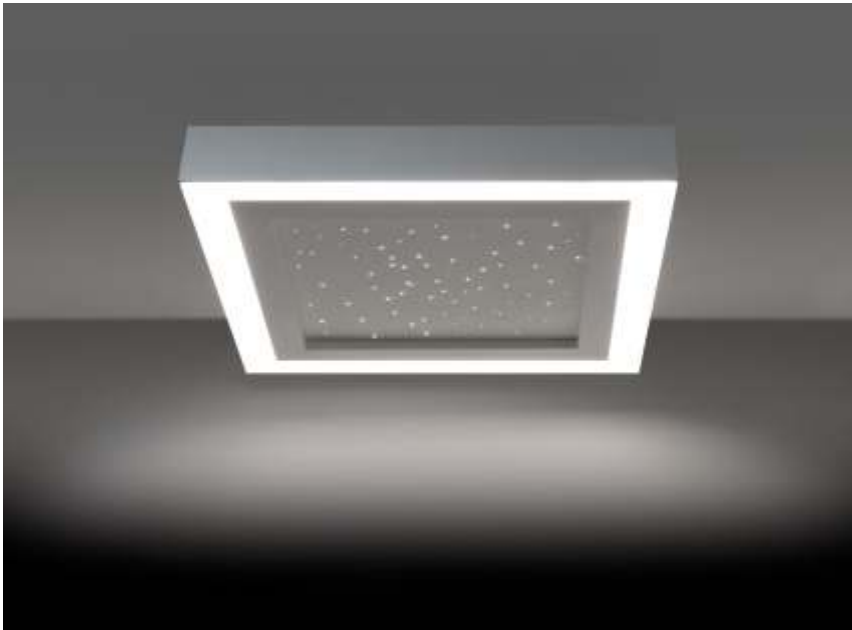
Fonte de iluminação:

- LED, 3000° K;
- IRC mínimo 90;
- Fonte operando a 1A, com opções on/off, dimer e DALI, fator de potência >95, full range (120 V – 277 V).

Potência Máxima:

- 50W

CÓDIGO	TENSÃO ELÉTRICA	ACABAMENTO	TEMP. COR
LPM.3005.12	BIVOLT	AÇO OXIDADO TRATADO COM VERNIZ	3000K



Luminária Plafon Estrelado

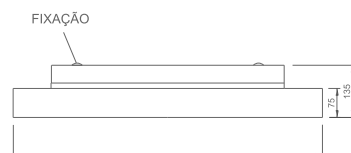
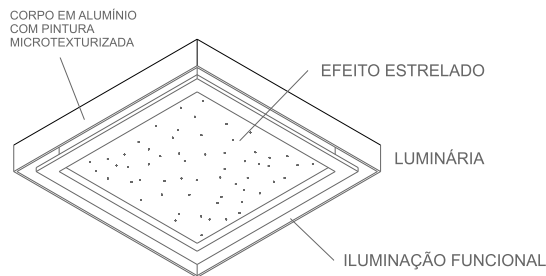
Características Técnicas:

Materiais Empregados:

- Base quadrada em alumínio com pintura eletrostática micro-texturizada;
- Duplo acionamento independente, sendo um para sistema de iluminação indireta com placas de LED (funcional) e outro para o efeito estrelado com fibras óticas (decorativo);
- Efeito de oscilação na parte decorativa em fibras óticas (efeito estrelado);

Características dos LEDs utilizados:

- Fonte de Iluminação da fibra Ótica: LED tipo COB, 3000 ° K, IRC mínimo 80.
- Placas de LED luz indireta: Placas de LED 3000° K, IRC mínimo 80.



	CÓDIGO	COR DA BASE	TENSÃO ELÉTRICA	DIMMER PLACAS LED
P - 62 x 62 x 7cm	LES.Q06.L12	BRANCO	BIVOLT	NÃO
	LES.Q06.L12-BE	PRETO		NÃO
	LES.Q06.L12.DIM	BRANCO		SIM
	LES.Q06.L12.DIM-BE	PRETO		SIM
M - 80 x 80 x 13,5cm	LES.Q08.L11	BRANCO	BIVOLT	NÃO
	LES.Q08.L22	PRETO		NÃO
	LES.Q08.L11-BE	BRANCO		SIM
	LES.Q08.L22-BE	PRETO		SIM
G - 100 x 100 x 13,5cm	LES.Q10.L11	BRANCO	BIVOLT	NÃO
	LES.Q10.L22	PRETO		NÃO
	LES.Q10.L11-BE	BRANCO		SIM
	LES.Q10.L22-BE	PRETO		SIM

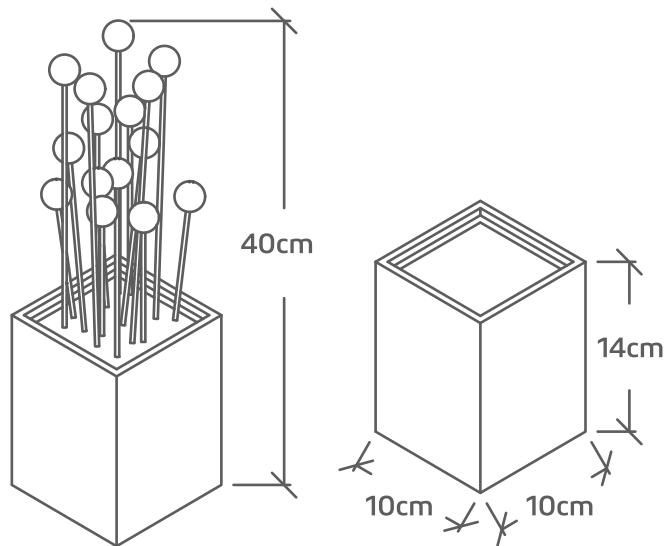


Vaso Light Flower

Características Técnicas:

Materiais Empregados:

- 15 Terminais Light Flower;
- 15 fibras Ø1,0mm;
- 1 fonte de iluminação led de 3W, monocromática e bivolt.



CÓDIGO	TENSÃO ELÉTRICA	COR DOS LIGHT FLOWERS
KLFV.15.12.AM	BIVOLT	AMARELO
KLFV.15.12.BC		BRANCO
KLFV.15.12.LA		LARANJA
KLFV.15.12.VM		VERMELHO