



Femarte Design



Expolux 2018



Arandelas Space



18 001 20 44

L – 1 X 3,5W 2700K Bivolt 370 Lumens

B – Led

A – Interno / Externo

D – (H x L x P) 19 x 12,5 x 10,5 cm



Obs: Balizador de Luz Indireta Vazado com difusor em vidro fosco somente no circuito de LED.



Arandelas Space

18 001 30 44

L – Circuito de LED 1 x 3,5W 2700K

Bivolt 370 Lumens

B – Led

A – Interno / Externo

D – (H x L x P) 19 x 12,5 x 10,5 cm



Balizadores Space



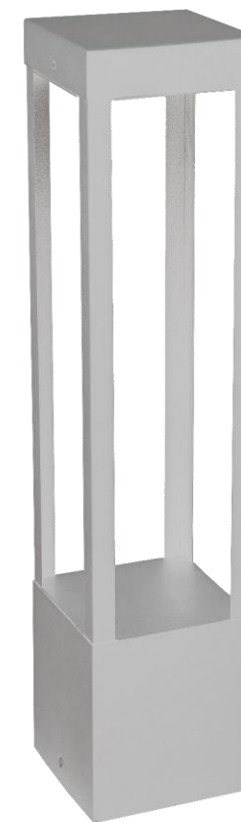
18 002 30 44

L – 1 X 3,5W 2700K Bivolt 370 Lumens

B – Led

A – Interno / Externo

D – (H x L x P) 30 x 11 x 11 cm



18 002 50 44

L – 1 X 3,5W 2700K Bivolt 370 Lumens

B – Led

A – Interno / Externo

D – (H x L x P) 50 x 11 x 11 cm



Obs: Balizador de Luz Indireta Vazado com difusor em vidro fosco somente no circuito de LED.



Abajures Space



18 003 01 44

L – 1 X 3,5W 2700K Bivolt 370 Lumens

B – Led

A – Interno / Externo

D – (H x L x P) 18 X 18 X 18 cm



18 003 02 44

L – 1 X 3,5W 2700K Bivolt 370 Lumens

B – Led

A – Interno / Externo

D – (H x L x P) 25 X 25 X 25 cm

Balizadores Space



18 003 20 44

L – 1 X 3,5W 2700K Bivolt 370 Lumens

B – Led

A – Interno / Externo

D – (H x L x P) 18 x 18 x 18 cm



18 003 25 44

L – 1 X 3,5W 2700K Bivolt 370 Lumens

B – Led

A – Interno / Externo

D – (H x L x P) 25 X 25 X 25 cm

Obs: Balizadores de Luz Indireta Vazado com difusor em vidro fosco somente no circuito de LED.



Balizadores Wolf

18 004 30 44

L – 1 X 3,5W 2700K Bivolt 370 Lumens

B – Led

A – Interno / Externo

D – (H x L / Base) 30 x 21 / 21 x 8 cm

**Obs.: Difusor vidro
jateado**



18 004 50 44

L – 1 X 3,5W 2700K Bivolt 370 Lumens

B – Led

A – Interno / Externo

D – (H x L / Base) 50 x 21 / 21 x 8 cm

Obs.: Difusor vidro jateado



Balizadores Russel



18 005 30 44

L – 1 X 3,5W 2700K Bivolt 370 Lumens

B – Led

A – Interno / Externo

D – (H x L x P) 30 x 10 x 16 cm

Obs.: Difusor vidro jateado



18 005 50 44

L – 1 X 3,5W 2700K Bivolt 370 Lumens

B – Led

A – Interno / Externo

D – (H x L x P) 50 x 10 x 16 cm

Obs.: Difusor vidro jateado



Arandela Wolf



18 006 10 44

L – 1 X 3,5W 2700K Bivolt 370 Lumens

B – Led

A – Interno / Externo

D – (H x L x P) 10,5 x 15 x 5 cm

Obs.: Difusor vidro jateado



Pendente LOVAS 1



18 007 01 42

L – 3 X 3W 2700K Bivolt 120
Lumens

B – Led

A – Interno

D – (H x L) 89 x 85 cm

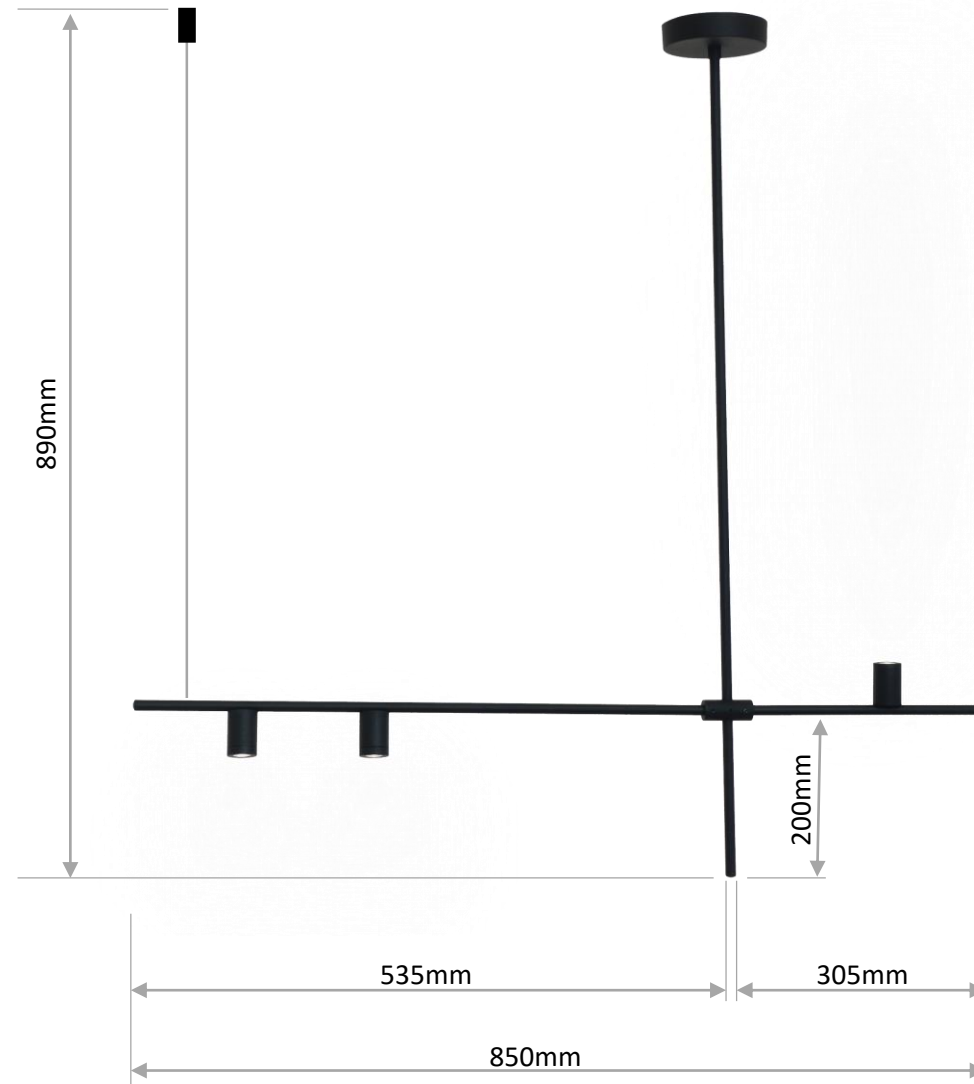
18 007 01 41

L – 3 X mini dicrónica

B – GU10

A – Interno

D – (H x L) 89 x 85 cm





Pendente Lovas 2

18 007 02 42

L – 6 X 3W 2700K Bivolt 120 Lumens

B – Led

A – Interno

D – (H x L) 117 x 134 cm

Obs.:

18 007 02 41

L – 6 X mini dicrónica

B – GU10

A – Interno

D – (H x L) 117 x 134 cr

Obs.:



Pendente Lovas 3



18 007 03 42

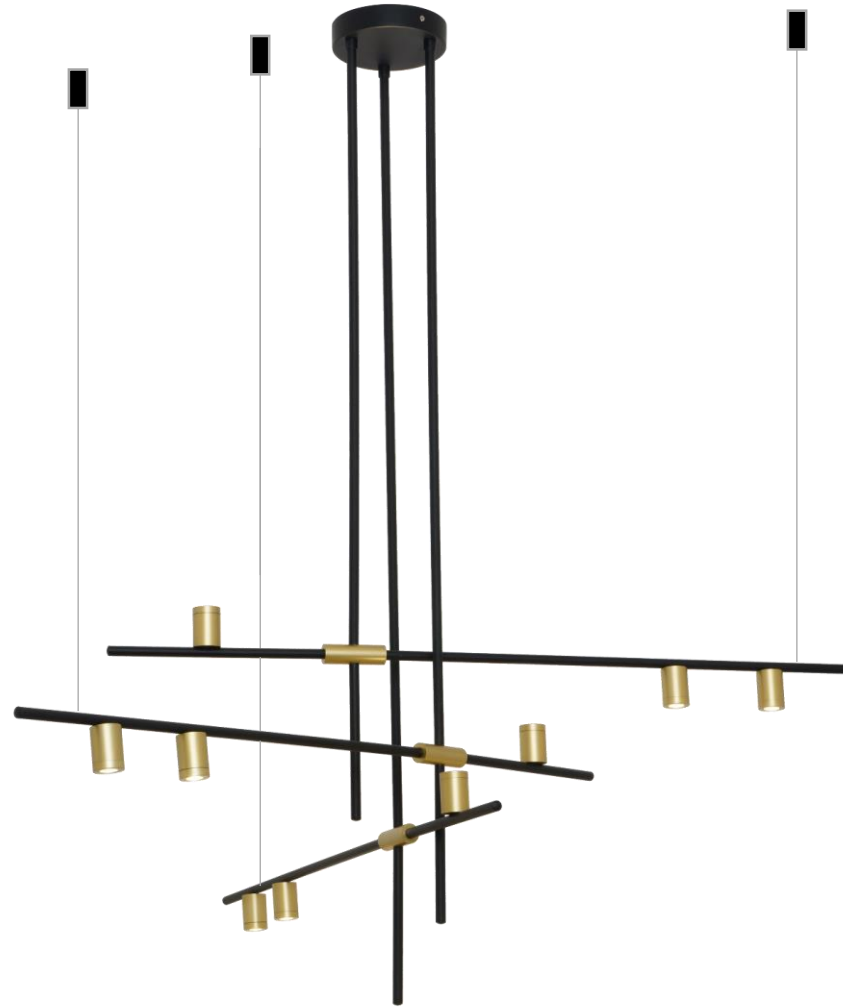
L – 9 X Spot LED 3W 2700K

Bivolt 120 Lumens

B – Led

A – Interno

D – (H x L) 128 x 134 cm



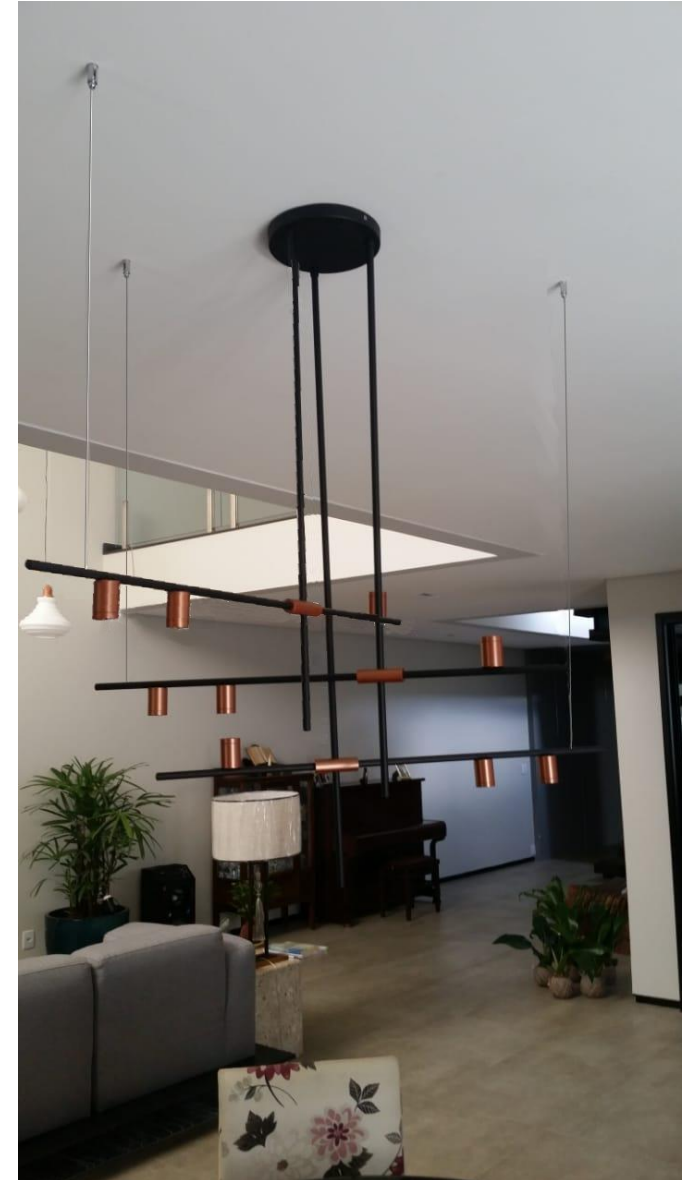
18 007 03 41

L – 9 X Mini Dicróica

B – GU-10

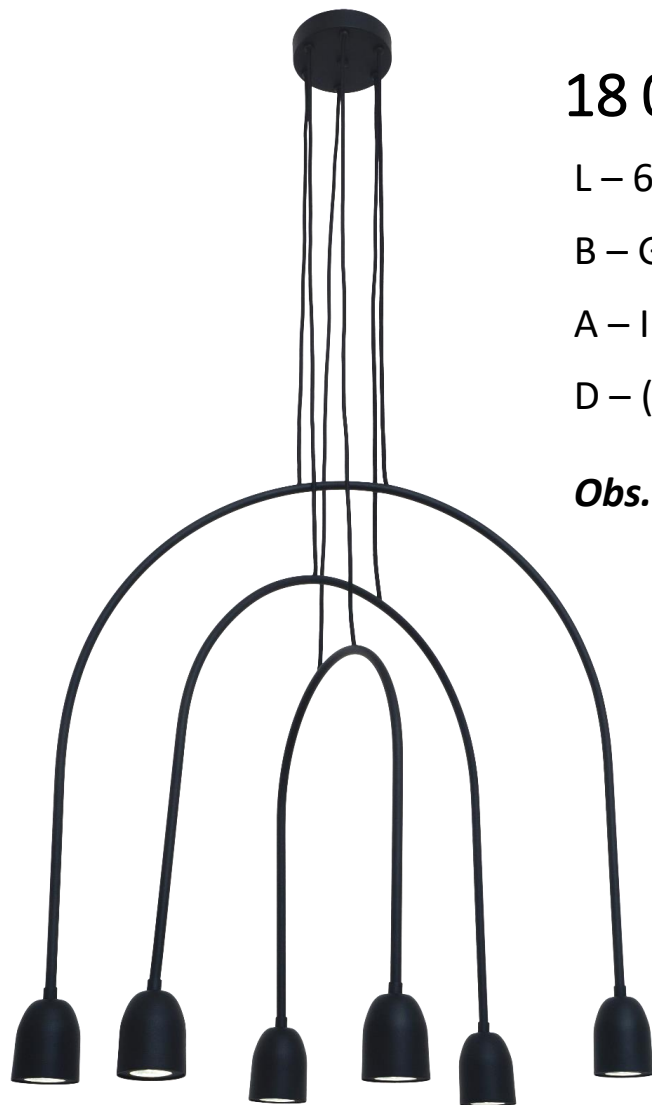
A – Interno

D – (H x L) 128 x 134 cm





Pendente e Coluna LoveJoy



18 008 06 41

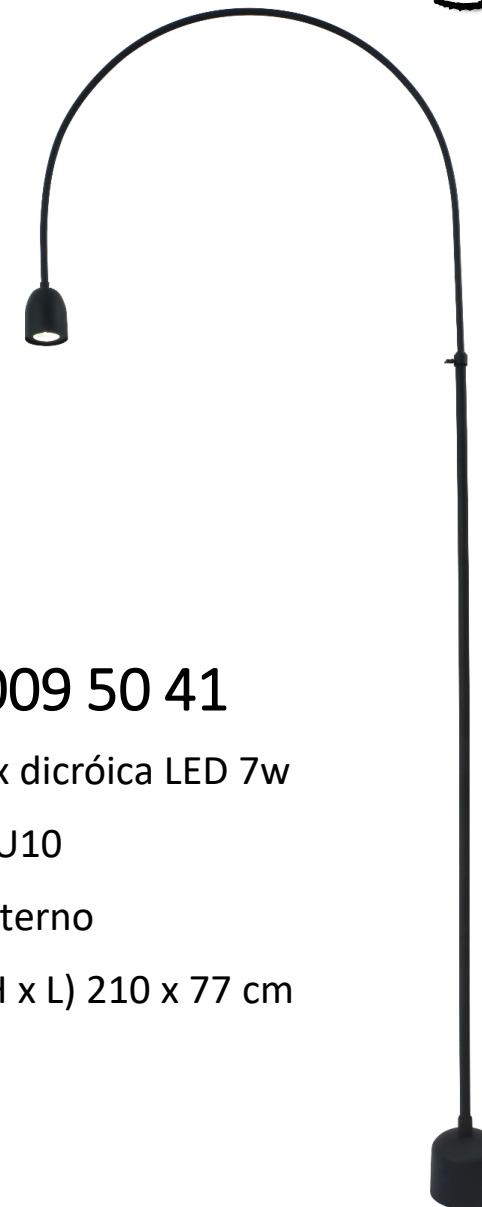
L – 6 x dicróica LED 7w

B – GU10

A – Interno

D – (H x L x P) 230 x 81 x 81 cm

Obs.: Acompanha Fiação com 1,50m



18 009 50 41

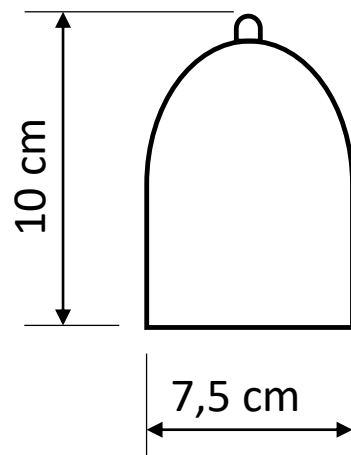
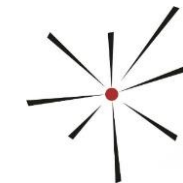
L – 1 x dicróica LED 7w

B – GU10

A – Interno

D – (H x L) 210 x 77 cm

Pendente LoveJoy



18 009 01 41

L – **1 x** dicróica LED 7w

B – GU10

A – Interno

D – (H x L) 150 x 7,5 cm

18 009 03 41

L – **3 x** dicróica LED 7w

B – GU10

A – Interno

D – (H x L) 150 x 25 cm

18 009 06 41

L – **6 x** dicróica LED 7w

B – GU10

A – Interno

D – (H x L) 150 x

18 009 12 41

L – **12 x** dicróica LED 7w

B – GU10

A – Interno

D – (H x L) 150 x 30 cm

Obs.: Acompanha Fiação com 1,50m



Arandela Kírch



18 010 01 14

L – 1 x 23w (máx.)

B – E27

A – Interno

D – (H x L) 73,5 x 33 cm

Obs.: **SEM** interruptor liga e desliga

18 010 02 14

L – 1 x 23w (máx.)

B – E27

A – Interno

D – (H x L) 73,5 x 33 cm

Obs.: **COM** interruptor liga e desliga

Arandela Kírch



18 011 01 14

L – 1 x 23w (máx.)

B – E27

A – Interno

D – (H x L) 73,5 x 33 cm

Obs.: **SEM** interruptor liga e desliga

18 011 02 14

L – 1 x 23w (máx.)

B – E27

A – Interno

D – (H x L) 73,5 x 33 cm

Obs.: **COM** interruptor liga e desliga





Pendente Kírch

18 012 01 14

L – 1 x 23w (máx.)

B – E27

A – Interno

D – (H x L) 150 x 33 cm

Obs.: Difusor vidro jateado

Acompaha 1,5m de Fiação



Pendentes Sekí - Línes



18 013 00 14

L – 1 x 23w (máx.)

B – E27

A – Interno

D – (H) 110 cm

Obs.: Haste **fixa**.



18 013 01 14

L – 1 x 23w (máx.)

B – E27

A – Interno

D – (H x L x P) 90 cm

Obs.: Haste **fixa**.



18 013 02 14

L – 2 x 23w (máx.)

B – E27

A – Interno

D – (H x L) 90 e 110 cm

Obs.: Peça **fixa** sendo 1 x peça com 90cm e 1 peça com 1,10m



Pendentes Sekí - Línes

18 013 06 14

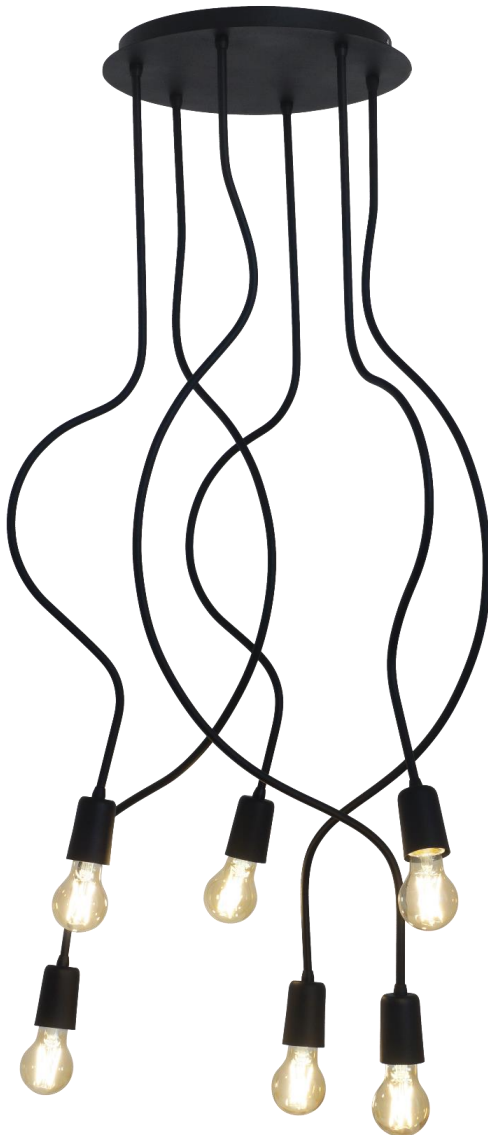
L – 6 x 23w (máx.)

B – E27

A – Interno

D – (H x L) 90 e 110 cm

Obs.: Peça **fixa** sendo 3 peças 90cm e 3 peças de 1,10m



18 013 10 14

L – 10 x 23w (máx.)

B – E27

A – Interno

D – (H x L) 90 e 110 cm

Obs.: Peça **fixa** sendo 5 x peças de 90cm e 5 peças de 1,10m

Pendente Iras I



18 014 01 14

L – 1 x 23w (máx.)

B – E27

A – Interno

D – (Ø) 32,5 cm

Obs.: * Fio padrão vermelho, outras cores sob consulta.

** Acompanha 1,50 metros de fio.



Pendentes Iras II

18 014 02 14

L – 1 x 23w (máx.)

B – E27

A – Interno

D – (H x L) 29 x 21 cm

Obs.: Fio padrão marrom listrado, outras cores sob consulta.

Acompanha 1,50 metros de fio



Arandela Slím



18 015 01 14

L – 1 x 23w (máx.)

B – E27

A – Interno

D – (H x L) 15 x 13 cm

Obs.: **SEM** interruptor liga e desliga

18 015 02 14

L – 1 x 23w (máx.)

B – E27

A – Interno

D – (H x L) 15 x 13 cm

Obs.: **COM** interruptor liga e desliga



18 016 01 04

L – **1** x 3w 3000k Bivolt

236 lumens por pendente

B – Circuito de LED

A – Interno

D – (H x Ø) 40 x 3,8 cm



18 016 03 04

L – **3** x 3w 3000k 236 Bivolt lumens

236 lumens por pendente

B – Circuito de LED

A – Interno

D – (H x Ø) 40 x 3,8 cm

18 016 06 04

L – **6** x 3w 3000k 236 Bivolt

236 lumens por pendente

B – Circuito de LED

A – Interno

D – (H x Ø) 40 x 3,8 cm

Pendente Halley 1A

Círculo de LED



Pendente Halley 2A

Dicróica GU-10



18 017 01 41

L – **1** x Dicróica LED 7W

B – GU10

A – Interno

D – (H x Ø) 40 x 6,4 cm

18 017 03 41

L – **3** x Dicróica LED 7W

B – GU10

A – Interno

D – (H x Ø) 40 x 6,4 cm

18 017 06 41

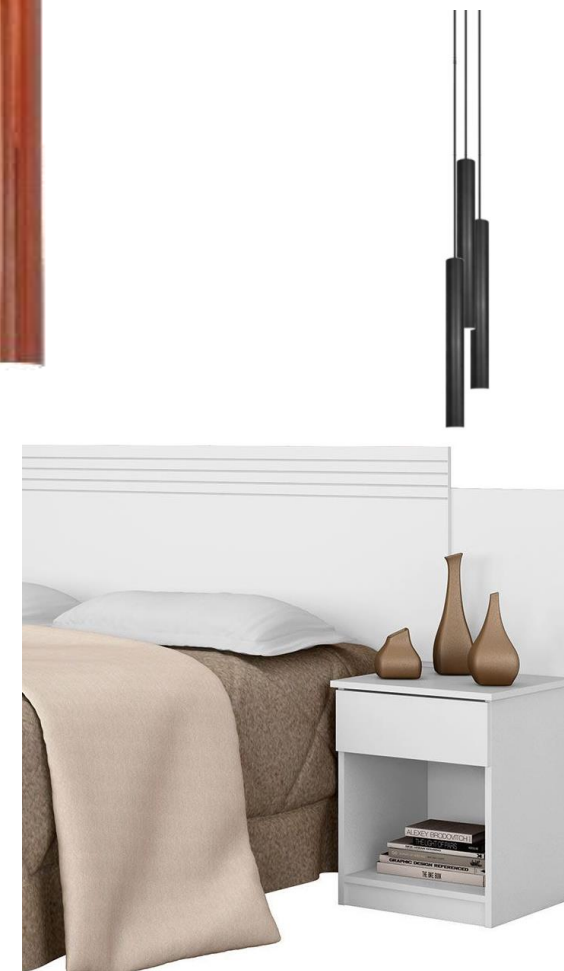
L – **6** x Dicróica LED 7W

B – GU10

A – Interno

D – (H x Ø) 40 x 6,4 cm

Obs.: Cada pendente acompanha 2 metros de fiação.





Pendente Halley 3A

E-27 - PAR20

18 018 01 14

L – 1 x Par 20 Led 7w

B – E27

A – Interno

D – (H x Ø) 40 x 7,6 cm

18 018 03 14

L – 3 x Par 20 Led 7w

B – E27

A – Interno

D – (H x Ø) 40 x 7,6 cm

18 018 06 14

L – 6 x Par 20 Led 7w

B – E27

A – Interno

D – (H x Ø) 40 x 7,6 cm

Pendentes Saturno



18 019 01 15

R

L – 2 x 40w (máx.)

B – G9

A – Interno

D – (H x L) 20 x Ø 22,5 cm

18 019 02 14

A

L – 2 x 23w (máx.)

B – E27

A – Interno

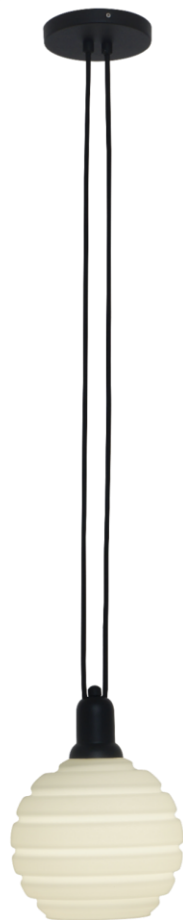
D – (H x L) 28 x Ø 32 cm



Obs: Acompanha Fio Preto em Tecido. Padrão com 1,5 metro.



Pendentes Boll



Boll Double

18 020 02 14

L – 1 x 23w (máx.)

B – E27

A – Interno

D – Globo 10 x 25 cm

Obs.: Fio com 1,5 metros



Boll 18

18 021 01 14

L – 1 x 23w (máx.)

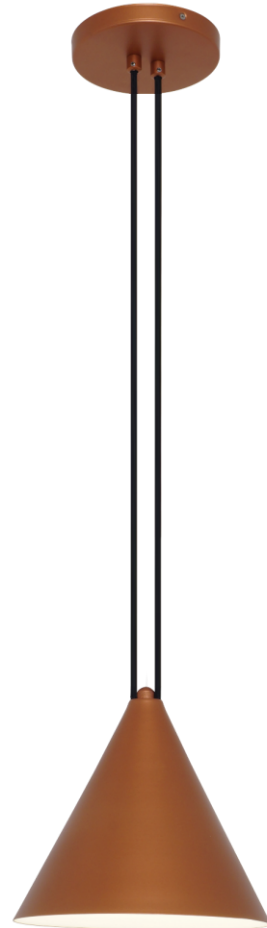
B – E27

A – Interno

D – Globo 10 x 25 cm

Obs.: Cabo de aço com 1,5 metros fio com 2 metros padrão preto.

Pendente Regulus S



18 022 02 14

L – 1 x 23w (máx.)

B – E27

A – Interno

D – (H x L) 23 x 23 cm

Obs.: Fio com 1,5 metros.



Abajur De Vico



18 023 01 14

L – 1 x 23w (máx.)

B – E27

A – Interno

D – (H x L / Ø Base) 44 x 11,5 cm / 13 cm

Obs.: Fio PP preto padrão.

Pendentes De Vico



18 024 01 14

L – 1 x 23w (máx.)

B – E27

A – Interno

D – (H x Ø) 28 x 17 cm

18 024 02 14

L – 1 x 23w (máx.)

B – E27

A – Interno

D – (H x Ø) 36 x 26 cm

18 024 03 14

L – 1 x 23w (máx.)

B – E27

A – Interno

D – (H x Ø) 51 x 41,5 cm

Obs.: Fio preto em tecido com 1,5 metros, canopla na cor externa, pitão na mesma cor interna.





Abajur e Coluna Luna



18 025 01 14

L – 1 x 23w (máx.)

B – E27

A – Interno

D – (H x B) 205 cm (altura máxima)

x 25 cm

Globo Ø 200mm

Boca: 10 de vidro acetinado

18 026 01 14

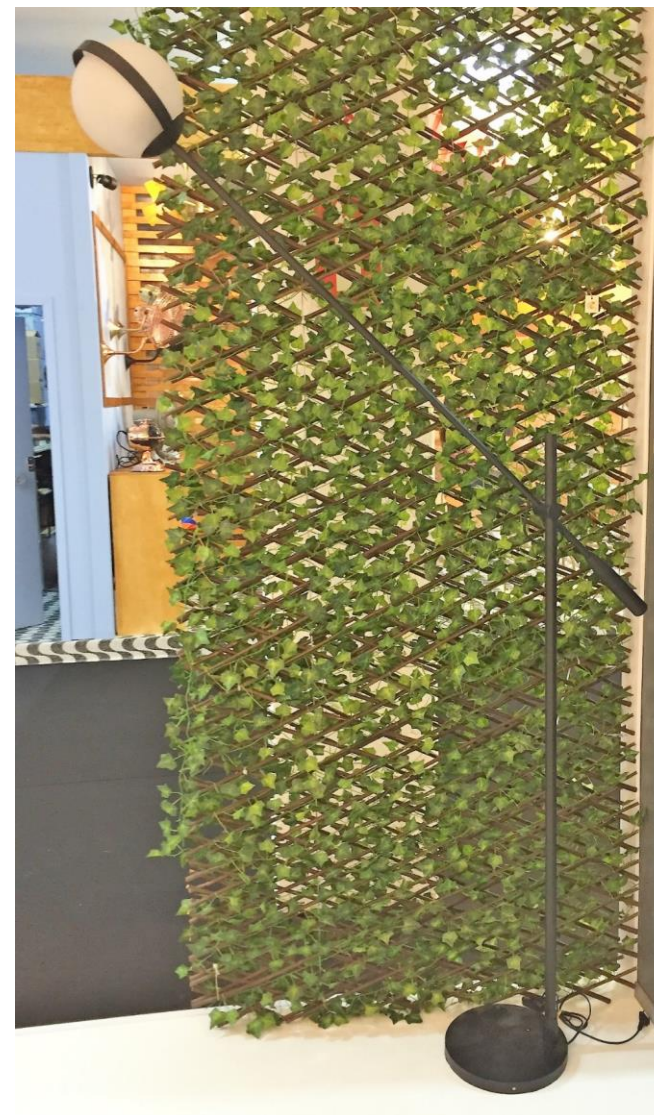
L – 1 x 23w (máx.)

B – E27

A – Interno

D – (H x L) 32 x 57 cm

Globo Ø 150mm Boca: 8. Vidro Acetinado.



Arandela *Luna*



18 027 01 15

L – 1 X Halopin Led 4w

B – G9

A – Interno

D – (H x L x P) 33 x 14 x 14 cm

Obs.: **SEM** interruptor liga e desliga

18 027 02 15

L – 1 X Halopin Led 4w

B – G9

A – Interno

D – (H x L x P) 33 x 14 x 14 cm

Obs.: **COM** interruptor liga e desliga



Globo de vidro fosco acetinado Ø 100mm boca 40mm.



Pendente e Plafon Soll

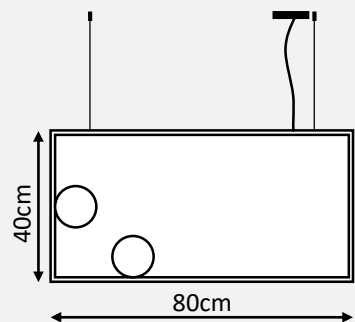
18 028 01 15

2 X Halopin Led 4w

Base G9

Uso Interno

(H x L) 40 x 80 cm



18 048 01 15

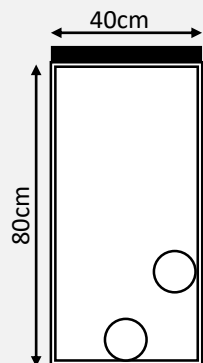
2 X Halopin Led 4w

Base G9

Uso Interno

(H x L) 80 x 40 cm

Canopla na parte menor



- * Acompanha 2 GLOBOS
- ** Acompanha 1,50 metros de cabos de aço e 1,50 metros de fiação para ligação na rede.

- * Acompanha 2 GLOBOS



Composição Esquerda: 01 x 18 028 01 15 e 01 x 18 048 03 15

Composição Direita: 01 x 18 028 02 15 e 01 x 18 048 03 15



Pendente e Plafon SOLL



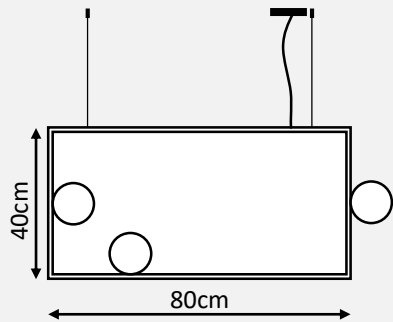
18 028 02 15

3 X Halopin Led 4w

Base G9

Uso Interno

(H x L) 40 x 80 cm



- * Acompanha 3 GLOBOS
- ** Acompanha 1,50 metros de cabos de aço e 1,50 metros de fiação para ligação na rede.

18 048 02 15

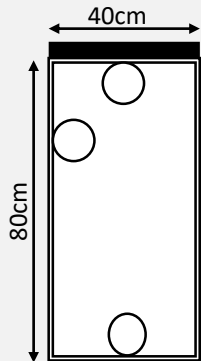
3 X Halopin Led 4w

Base G9

Uso Interno

(H x L) 80 x 40 cm

Canopla na parte menor



- * Acompanha 3 GLOBOS



Composição Esquerda: 01 x 18 028 01 15 e 01 x 18 048 03 15

Composição Direita: 01 x 18 028 02 15 Especial Invertida e 01 x 18 048 03 15

Globos de vidro fosco acetinado Ø 100mm boca 40mm.



Pendente e Plafon *Soll*

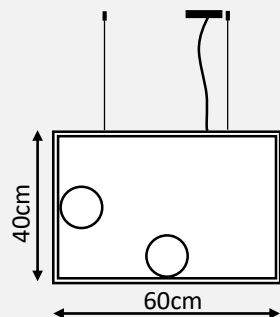
18 028 03 15

2 X Halopin Led 4w

Base G9

Uso Interno

(H x L) 40 x 60 cm



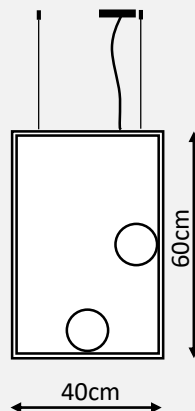
18 028 04 15

2 X Halopin Led 4w

Base G9

Uso Interno

(H x L) 60 x 40 cm



18 048 03 15

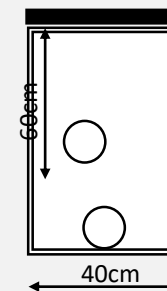
2 X Halopin Led 4w

Base G9

Uso Interno

(H x L) 60 x 40 cm

Canopla na parte menor



* Acompanha 2 GLOBOS

** Acompanha 1,50m de cabos de aço e 1,50m de fiação p/ ligação na rede.

* Acompanha 2 GLOBOS

** Acompanha 1,50m de cabos de aço e 1,50m de fiação p/ ligação na rede.

* Acompanha 2 GLOBOS



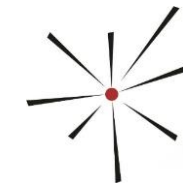
Composição :

02 x 18 028 03 15 e 02 x 18 048 03 15

Globos de vidro fosco acetinado

Ø 100mm boca 40mm.

Pendente *SOLL DIR*



18 029 03 15

L – 2 X Halopin Led 4w

B – G9

A – Interno

D – (H) 75 + 100 cm

Obs.: Conjunto com 2 peças

18 029 01 15

L – 1 X Halopin Led 4w

B – G9

A – Interno

D – (H) 75 cm

18 029 02 15

L – 1 X Halopin Led 4w

B – G9

A – Interno

D – (H) 100 cm

Obs: Globo de vidro fosco acetinado Ø 100mm.

Boca 40mm.



Pendente *Línea*

18 031 01 50

L – Fluxo Luminoso 750 lm/m, Tensão 12v,
Potência 12w/m, IRC 80, 2700K (Padrão) ou
4000k (sob consulta).

B – LED

A – Interno

D – (H x L x P) 180 x 4 x 150 cm

Obs.: Fio com 1,5 metros



Pendente *Línea*



18 032 03 50

Pendente com Circuito de LED com Fluxo Luminoso de 750 lm/m, Tensão 12v, Potência 12w/m, IRC 80, 2700K (Padrão) ou 4000k (sob consulta).

A – Uso Interno

D – Aro Grande: 120 x 120 cm

Aro Médio: 100 x 100 cm

Aro Pequeno: 80 x 80 cm

Obs.: Fio com 1,5 metros.

Conjunto com 3 quadrados.





Pendente *Línea*

18 032 00 50

L – Circuito de LED com Fluxo Luminoso 750 lm/m, Tensão 12v, Potência 12w/m, IRC 80, 2700K (Padrão) ou 4000k (sob consulta).

A – Interno

D – (H x L x P) 80 x 80 cm

18 032 01 50

L – Circuito de LED com Fluxo Luminoso 750 lm/m, Tensão 12v, Potência 12w/m, IRC 80, 2700K (Padrão) ou 4000k (sob consulta).

A – Interno

D – (H x L x P) 100x 100 cm

18 032 02 50

L – Circuito de LED com Fluxo Luminoso 750 lm/m, Tensão 12v, Potência 12w/m, IRC 80, 2700K (Padrão) ou 4000k (sob consulta).

A – Interno

D – (H x L x P) 120 x 120 cm



Obs.: Ambos acompanham fiação com 1,5 metro.

Perfil de Embutir *Línea*



18 033 25 50

2,5cm

L – Circuito de LED com Fluxo Luminoso 450 lm/m, Tensão 12v, Potência 6w/m, IRC 80, 2700K (Padrão) ou 4000k (sob consulta).

A – Interno

D – (L x P) 100 x 2,5 cm

18 033 40 50

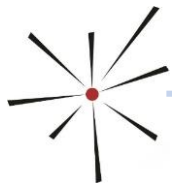
4cm

L – Circuito de LED com Fluxo Luminoso 750 lm/m Tensão 12v, Potência 12w/m, IRC 80, 2700K (Padrão) ou 4000k (sob consulta).

A – Interno

D – (L x P) 100 x 3 cm





Pendente e Plafon *Línea*

Pendente

18 033 26 50

L – Fluxo Luminoso 750 lm/m,
Tensão 12v, Potência 12w/m, IRC
80, 2700K (Padrão) ou 4000k (sob
consulta).

B – LED

A – Interno

D – (H x L x P) 153 x 100 x 3 cm

Obs.: Difusor acrílico leitoso. Fio
com 1,5 metros.

Plafon

18 049 26 50

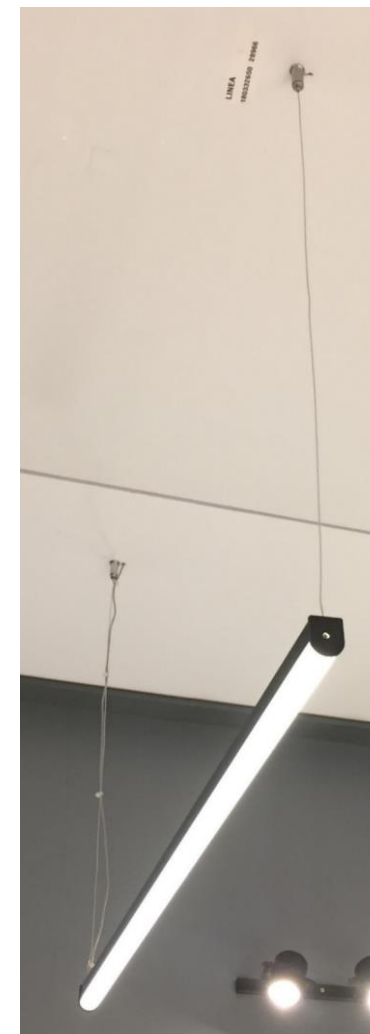
L – Fluxo Luminoso 750 lm/m,
Tensão 12v, Potência 12w/m, IRC
80, 2700K (Padrão) ou 4000k (sob
consulta).

B – LED

A – Interno

D – (H x L x P) 3 x 100 x 3 m

Obs.: Difusor acrílico leitoso.



Coluna de Parede *Línea*



18 034 01 14

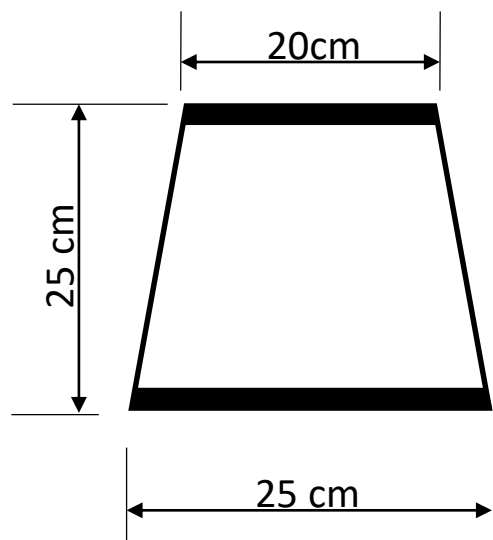
L – 1 x 23w (máx.)

B – E27

A – Interno

D – (H x P) 126 x 32,5 cm

Ao passar o pedido por favor indicar qual código da cúpula irá na peça.



Acabamentos da Cúpula

Bege viés preto

18 034 02 14

Bege viés branco

18 034 03 14

Areia Escuro viés preto

18 034 04 14

Areia Escuro viés branco

18 034 05 14

Branco viés preto

18 034 06 14

Branco viés branco

18 034 07 14



Columnas *Línea*



18 035 10 14

L – 1 x 23w (máx.)

B – E27

A – Interno

D – (H x b) 120 cm

Base: Ø 15 cm

18 035 15 14

L – 1 x 23w (máx.)

B – E27

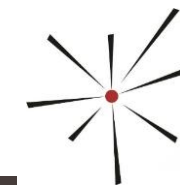
A – Interno

D – (H x b) 150 cm

Base : Ø 15 cm



Coluna Larsen



Larsen

18 036 01 14

L – 1 x 23w (máx.)

B – E27

A – Interno

D – (H) 170 cm

Obs.: Ao passar o pedido por favor indicar qual código da cúpula irá na peça.

Cúpula

Bege viés preto

18 036 03 14

Cúpula

Bege viés branco

18 036 04 14

Cúpula

Areia Escuro viés preto

18 036 05 14

Cúpula

Areia Escuro viés branco

18 036 06 14

Cúpula

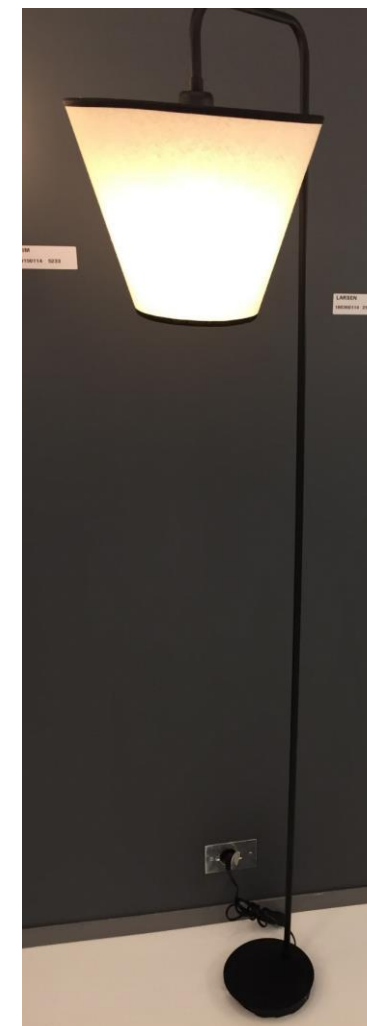
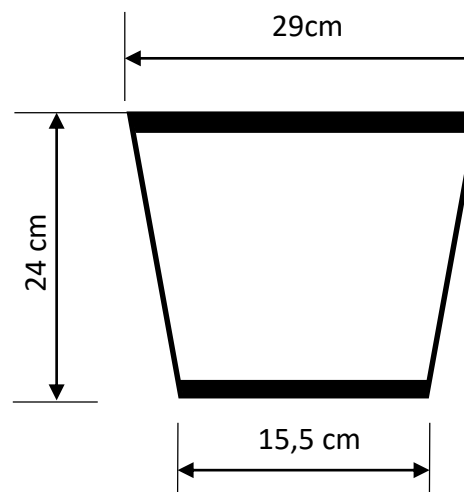
Branco viés preto

18 036 07 14

Cúpula

Branco viés branco

18 036 08 14





Abajur Larsen

Acabamentos da cúpula



18 036 02 14

L – 1 x 23w (máx.)

B – E27

A – Interno

D – (H x Base) 41 x 13 cm

Bege viés preto

18 036 10 14

Bege viés branco

18 036 11 14

Areia escuro viés preto

18 036 12 14

Areia escuro viés branco

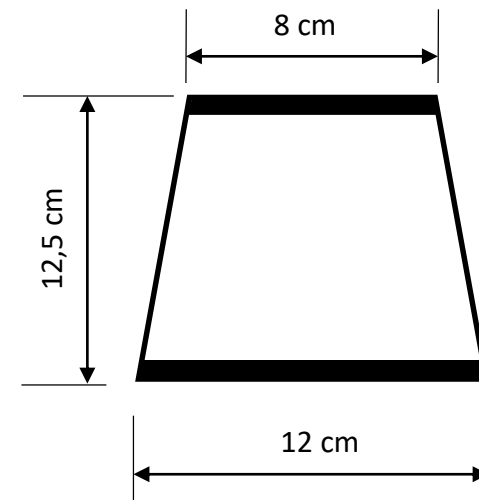
18 036 13 14

Branco viés preto

18 036 14 14

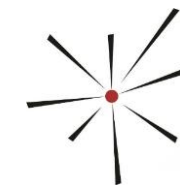
Branco viés branco

18 036 15 14



Ao passar o pedido por favor indicar qual código da cúpula irá na peça.

Arandela HÍLL



18 037 02 43

L – 1 x 23w (máx.) + LED

B – E27 + LED

A – Interno

D – (H x L X P) 30 x 20 x 30
cm

Obs.: Peça **com** cúpula e
com flexível de 30cm.

18 037 00 42

L – LED

B – LED

A – Interno

D – (H x L X P) 15 x 9,5 x 30
cm

Obs.: Peça **sem** cúpula e
com flexível de 30cm.

18 037 00 14

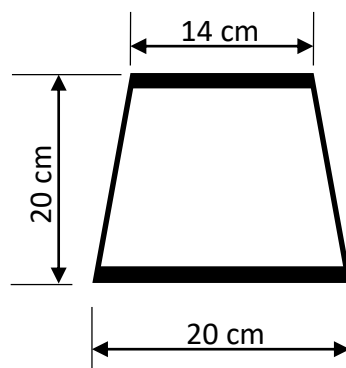
L – 1 x 23w (máx.) + LED

B – E27

A – Interno

D – (H x L X P) 13 x 9,5 x 3
cm (canopla)

Obs.: Peça **com** cúpula e
sem flexível.



Acabamentos da Cúpula

Bege viés preto

18 037 03 43

Bege viés branco

18 037 04 43

Areia escuro viés preto

18 037 05 43

Areia escuro viés branco

18 037 06 43

Branco viés preto

18 037 07 43

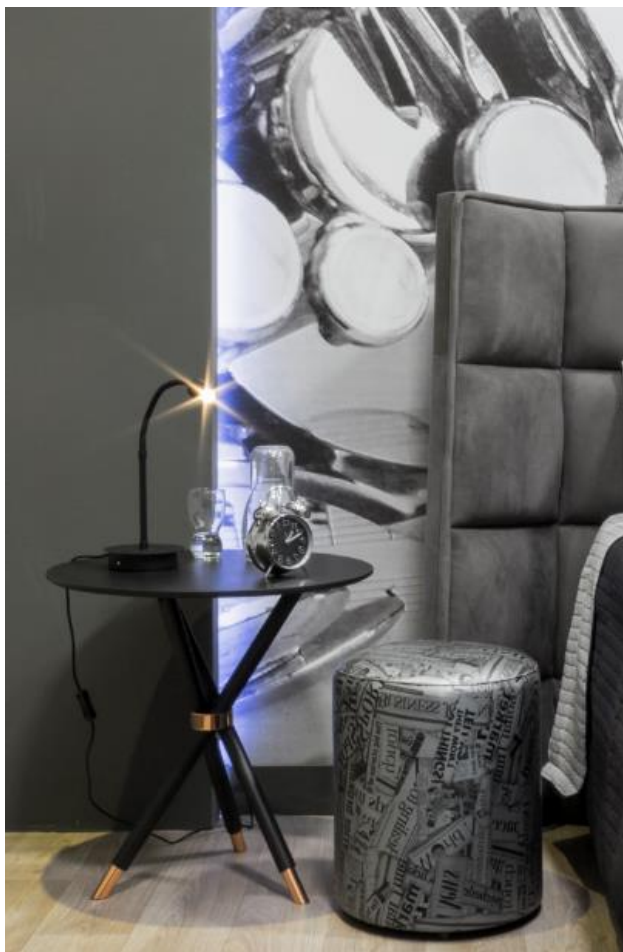
Branco viés branco

18 037 08 43

*Ao passar o pedido por favor indicar
qual código da cúpula irá na peça.*



Abajur *HILL*



Abajour

18 038 01 42

L – 1 x Circuito de LED 3w

2700k Bivolt 120 lúmens

B – LED

A – Interno

D – H = 30,5cm

Base = 15cm

Coluna

18 039 01 42

L – 1 x Circuito de LED 3w

2700k Bivolt 120 lúmens

B – LED

A – Interno

D – H = 1,79m

Base = 18cm

Obs.: Flexível com 30cm. A altura da coluna foi feita com a peça esticada.

Abajur TEKA



18 040 01 14

L – 1 x 23w (máx.)

B – E27

A – Interno

D – (H x L / Base) 47,5 x 15 cm

Base: 11x11 cm





Balizadores *Spíca Alpha*

18 041 03 42

L – 3 x 3w 2700k Bivolt 120 lúmens

B – LED

A – Interno / Externo

D – (H1 / H2 / H3) 20 / 40 / 60 cm

18 041 02 42

L – 2 x 3w 2700k Bivolt 120 lúmens

B – LED

A – Interno / Externo

D – (H1 / H2) 20 / 40 cm

18 041 01 42

L – 1 x 3w 2700k Bivolt 120 lúmens

B – LED

A – Interno / Externo

D – (H1) 20 cm



Poste *Lexell*



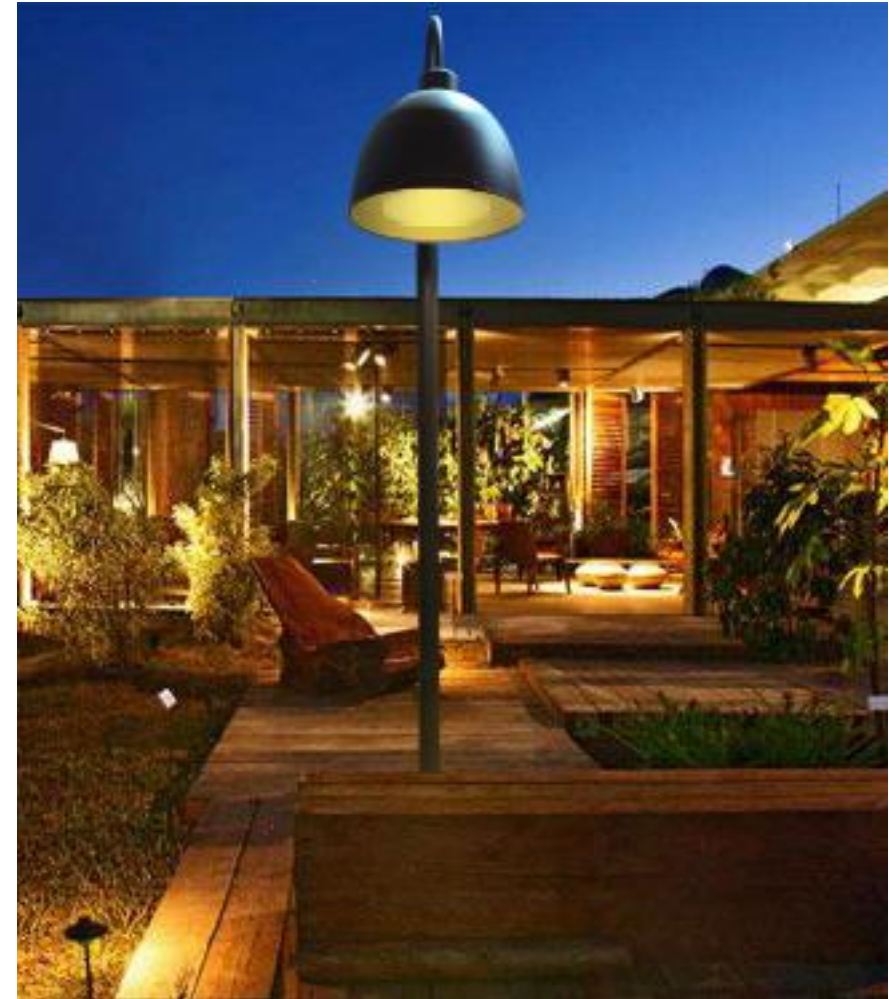
18 042 01 48

L – ???

B – LED

A – Interno / Externo

D – (H / L x H Cúpula) 330 cm / Cúpula 54 x 40 cm





Spot *Spíca*

17 035 01 41

L – 1 x Dicróica LED 7w

B – GU10

A – Interno

D – (H X L) 13 x 10 cm

17 035 02 41

L – 2 x Dicróica LED 7w

B – GU10

A – Interno

D – (H X L) 13 x 30 cm

17 035 03 41

L – 3 x Dicróica LED 7w

B – GU10

A – Interno

D – (H X L) 13 x 50 cm



Poste *Maia P*



16 046 25 48

L – 10w 3000k bivolt 1478 lúmens

B – LED

A – Interno

D – (H X L X base) 2,3 x 59,5 x base 25 cm

Obs.: Cúpula em acrílico, (H x L) 37 x 59,5 cm



Arandela *Mueller*

18 046 01 04

L – 1 x 3w 3000k Bivolt 236 lúmens

B – LED

A – Interno

D – (H X L) 11 x 15 cm

Obs.: Iluminação indireta.



Poste *PLUS*



18 000 01 41

L – 6 x dicróica

B – GU10

A – Interno

D – (H X L X P) 80 x 180 x 100 cm



Cores



BRANCO
BRILHO



BRANCO
TEXTURIZADO



PRETO



PRETO
TEXTURIZADO



CIMENTO



VERDE



AMARELO



MARROM



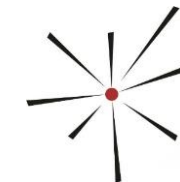
COBRE MATTE



OURO

As cores OURO e COBRE MATE, tem acréscimo de 15% no valor de tabela.

Índice



Código	Pág	Código	Pág	Código	Pág	Código	Pág	Código	Pág	Código	Pág	Código	Pág
160462548	53	180070241	12	180140114	21	180240214	31	180340314	43	180361414	46	180480115	49
170350141	52	180070242	12	180140214	22	180240314	31	180340414	43	180361514	46	180480215	50
170350241	52	180070341	13	180150114	23	180250114	32	180340514	43	180370014	61	180492650	42
170350341	52	180070342	13	180150214	23	180260114	32	180340614	43	180370042	61		
180000141	55	180080641	14	180160104	24	180270115	33	180340714	43	180370243	61		
180012044	03	180090141	15	180160304	24	180270215	33	180351014	44	180370343	61		
180013044	04	180090341	15	180160604	24	180280115	34	180351544	44	180370443	61		
180023044	05	180090641	15	180170141	25	180280215	35	180360114	45	180370543	61		
180025044	05	180091241	14	180170341	25	180280315	36	180360314	45	180370643	61		
180030144	06	180095041	16	180170641	25	180290115	37	180360414	45	180380142	48		
180030244	06	180100114	16	180180114	26	180290215	37	180360514	45	180390142	48		
180032044	07	180100214	17	180180314	26	180290315	37	180360614	45	180400114	49		
180032544	07	180110114	17	180180614	26	180310150	38	180360714	45	180410142	50		
180043044	08	180110214	18	180190115	27	180320050	40	180360814	45	180410242	50		
180045044	08	180120114	19	180190214	27	180320150	40	180360743	45	180410342	50		
180053044	13	180130014	19	180200214	28	180320250	40	180360214	46	180420148	51		
180055044	09	180130114	20	180210114	28	180320350	39	180361014	46	180460104	54		
180061044	09	180130214	20	180220214	29	180332650	42	180361114	46	160462548	53		
180070141	10	180130614	27	180230114	30	180340114	43	180361214	46	180480104	69		
180070142	11	180131014	27	180240114	31	180340214	56	180361314	46	180480315	50		

