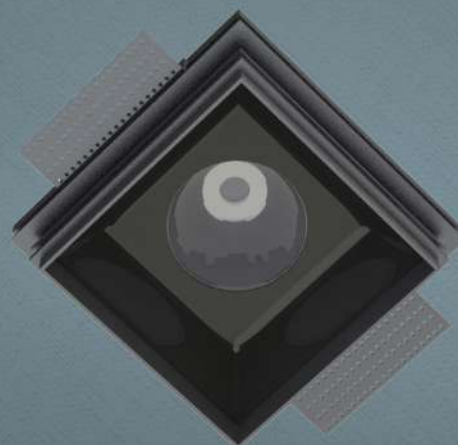


LINHA 10

1 FOCO



MATERIAL

Alumínio / Plástico no refletor

ACABAMENTO

Pintura eletrostática a pó

CORES

○ Branco Texturizado

● Preto Texturizado

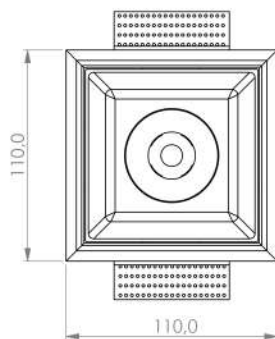
*Outras cores sob consulta



USO INTERNO



LINHA 10
1 FOCO P



LINHA 10
1 FOCO G

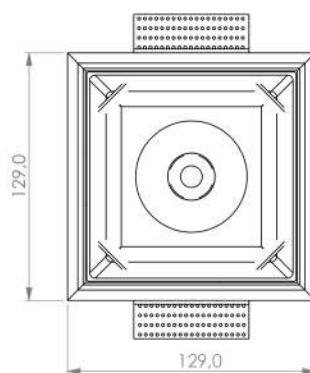
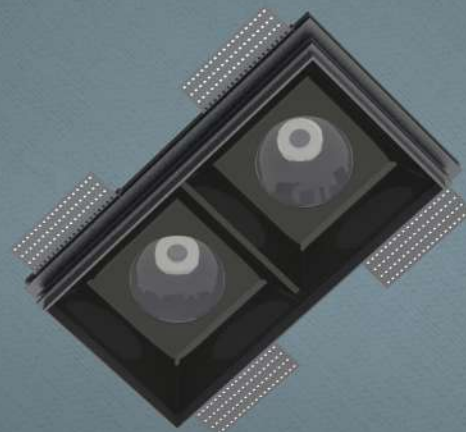


Imagem meramente ilustrativa -

Código	Potencia	Temperatura de cor	IRC	Fonte de luz	Medidas
EB-LINHA-10-P-LED10BV927-S	10 W	2700 k	90	LED	L 110 X A 110 mm
EB-LINHA-10-G-LED14BV927-S	56 W	2700 k	90	LED	L 129 X A 129 mm

LINHA 10

2 FOCOS



USO INTERNO



MATERIAL

Alumínio / Plástico no refletor

ACABAMENTO

Pintura eletrostática a pó

CORES

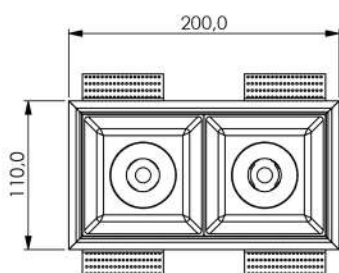
○ Branco Texturizado

● Preto Texturizado

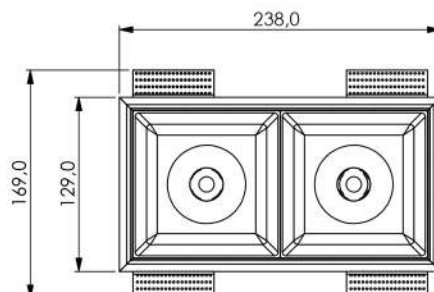
*Outras cores sob consulta

Imagem meramente ilustrativa -

LINHA 10
2 FOCOS P

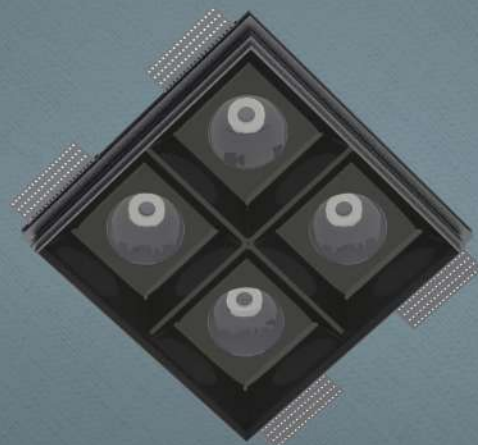


LINHA 10
2 FOCOS G



LINHA 10

4 FOCOS



MATERIAL

Alumínio / Plástico no refletor

ACABAMENTO

Pintura eletrostática a pó

CORES

○ Branco Texturizado

● Preto Texturizado

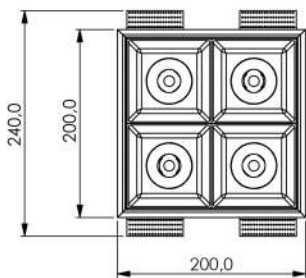
*Outras cores sob consulta



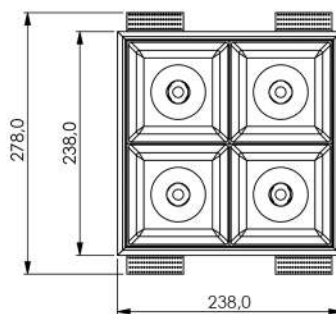
USO INTERNO



LINHA 10
4 FOCOS - P



LINHA 10
4 FOCOS - G



SYLEOS



Imagem meramente ilustrativa - Moldura Branca com recuo Preto brilhante



MATERIAL

Alumínio

ACABAMENTO

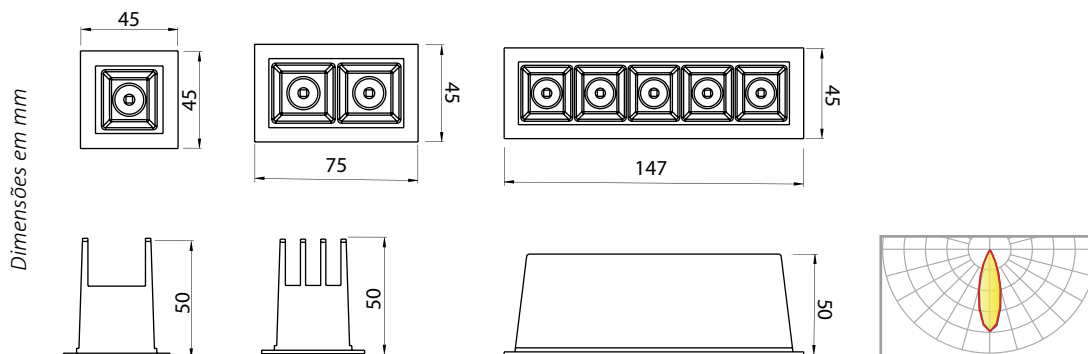
Pintura eletrostática a pó

CONFORTO VISUAL

Recuo anti-ofuscamento

COR:

● Moldura Branca com recuo Preto brilhante



Fonte de luz	Ângulo de abertura	IRC
LED	30°	>80

Código	Fonte de luz	Potência	Fluxo luminoso	Eficiência	Temperatura de cor	Tensão	Medidas
EB-SYL-LED02BV82730	LED	2 W (1 LED)	160 lm	80 lm/W	2.700 K	100~240 V	L 45 x A 45 x C 50 mm / Nicho 35 mm
EB-SYL-LED04BV82730	LED	4 W (2 LEDs)	320 lm	80 lm/W	2.700 K	100~240 V	L 75 x A 45 x C 50 mm / Nicho L 65 x 35 mm
EB-SYL-LED10BV82730	LED	10 W (5 LEDs)	800 lm	80 lm/W	2.700 K	100~240 V	L 147 x A 45 x C 50 mm / Nicho L 137 x A 35 mm

ÉTAGE



Imagem meramente ilustrativa - Cor Marrom Café Escuro texturizado



Design by Debora Aguiar

MATERIAL

Base em alumínio / aço, com cúpula elíptica em tecido

ACABAMENTO

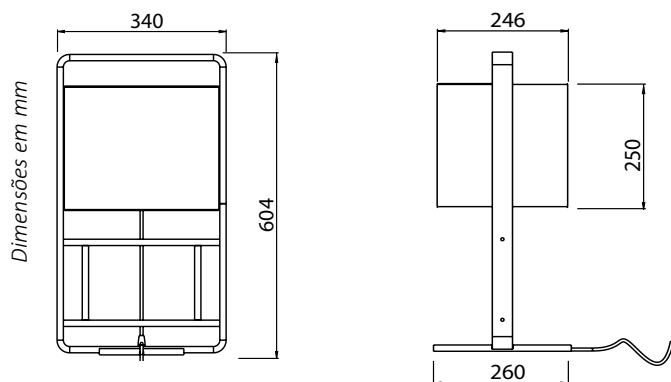
Pintura líquida

CORES

Pintura líquida*:

- Astec Gold
- Cinza Barium
- Dourado Mosele
- Marrom Topázio

*Outras cores sob consulta



Código	Fonte de luz	Soquete / base	Medidas
ABA232401	1 x Lâmpada Bulbo LED A60	E27	L 340 x C 246 x A 604 mm

MAISON



Imagem meramente ilustrativa - Cor Astec Gold



Design by Debora Aguiar

MATERIAL

Base em alumínio / aço, com cúpula elíptica em tecido

ACABAMENTO

Pintura líquida

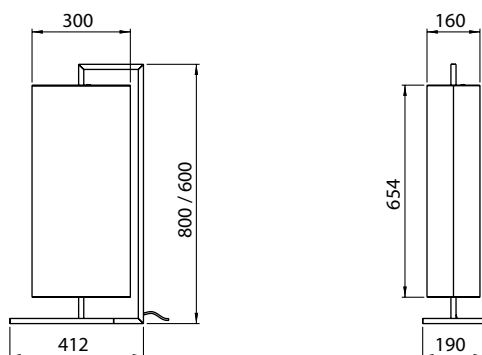
CORES

Pintura líquida*:

- Astec Gold
- Cinza Barium
- Dourado Mosele
- Marrom Topázio

*Outras cores sob consulta

Dimensões em mm



Código	Fonte de luz	Soquete / base	Medidas
ABA1221B1	1 x Lâmpada Tubo LED T8 10 W	G13	L 412 x A 800 x C 190 mm
ABA1233B1	1 x Lâmpada Tubo LED T8 10 W	G13	L 412 x A 600 x C 190 mm

Lâmpada inclusa

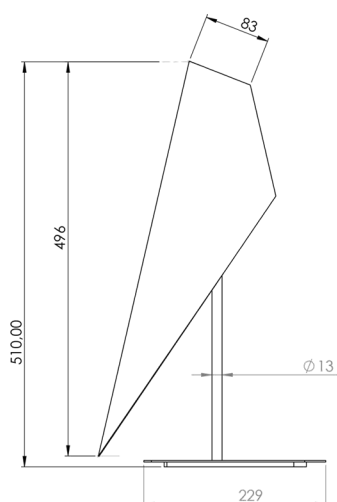
VELO



USO INTERNO



Imagem meramente ilustrativa -



CATEGORIA

Abajur

MATERIAL

Alumínio, acrílico e aço carbono

ACABAMENTO

Pintura líquida

CORES

-  Astec Gold
-  Cinza Barium
-  Dourado Mosele
-  Marrom Topázio

*Outras cores sob consulta

Design by Nathália Araujo

Código	Fonte de Luz	Potência	Fluxo luminoso	Temperatura de cor	Medidas
ABA-VELO-15BV830	PLACA DE LED	15,6 W	2270 lm	3000 k	L 154 x A 510 x C 285 mm

MAISON



Imagem meramente ilustrativa - Cor Astec Gold



Design by Debora Aguiar

MATERIAL

Base em alumínio / aço, com cúpula elíptica em tecido

ACABAMENTO

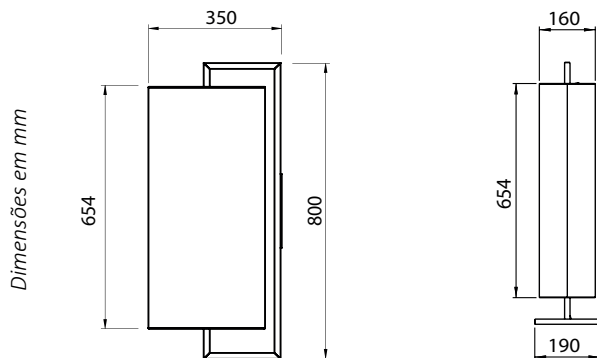
Pintura líquida

CORES:

Pintura líquida*:

- Astec Gold
- Cinza Barium
- Dourado Mosele
- Marrom Topázio

*Outras cores sob consulta



Código	Fonte de luz	Soquete / base	Medidas
ARA1862B1	1 x Lâmpada Tubo LED T8 10 W	G13	L 350 x A 800 x C 160 mm

Lâmpada inclusa

STYLOS

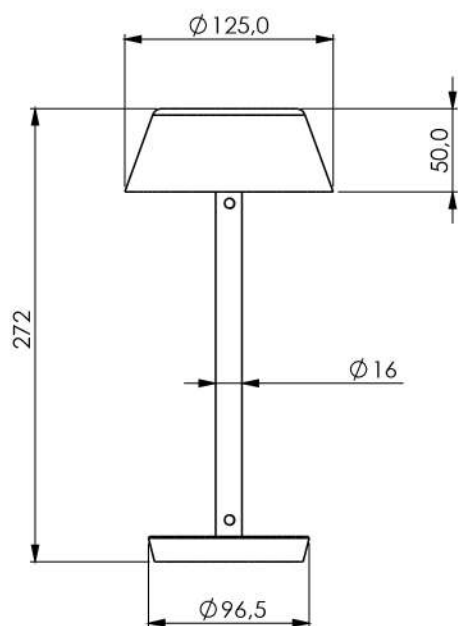


Imagem meramente ilustrativa -

MATERIAL

Alumínio

ACABAMENTO

Pintura pó

CORES

- Branco texturizado
- Marrom texturizado
- Prata texturizado
- Preto texturizado

*Outras cores sob consulta

Código	Fonte de Luz	Medidas	Potência do Sistema	Temperatura de cor
ABA-STY-LED-PO	PLACA DE LED SMD	A 272 x D 125 mm	0,74W	2700K
Tensão de Alimentação	Bateria Indicada	Lumen	IRC	Autonomia
3,7V	3,7V 2600mAh	135 lumens (3 Nível - 100%) 67 lumens (2 Nível - 50%) 6 lumens (1 Nível - 5%)	80	1 nível (5%) - 72 horas 2 nível (50%) - 20 horas 3 nível (100%) - 10 horas
Carregador				
Entrada do carregador		Saída do carregador		Conector
Bivolt		4,4 Vdc		Plug p4

TRÍADE



Imagem meramente ilustrativa - Cor Dourado Mosele / Preto



USO INTERNO



MATERIAL

Base em alumínio / aço, com cúpula cônica em telaflex preta

ACABAMENTO

Pintura líquida

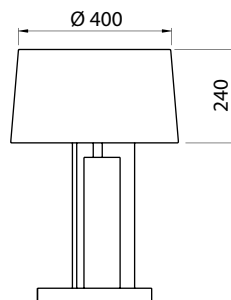
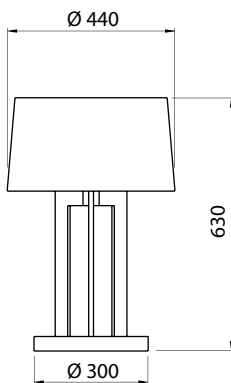
CORES

Pintura líquida*:

- Astec Gold
- Cinza Barium
- Dourado Mosele
- Marrom Topázio

*Outras cores sob consulta

Dimensões em mm



Código	Fonte de luz	Soquete / base	Medidas
ABA1180A7 (pintura líquida)	1 x Lâmp. Bulbo LED A60 ou FCE até 23 W	E27	Total Ø 440 x A 630 mm

Lâmpada não inclusa

PENCIL

Imagem meramente ilustrativa - Cor Dourado Mosele



USO INTERNO



MATERIAL

Alumínio extrudado

ACABAMENTO

Pintura eletrostática a pó ou líquida

CORES:

Pintura eletrostática a pó:

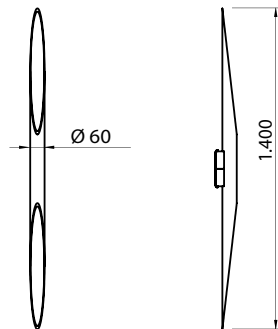
- Branco texturizado
- Marrom Café Escuro texturizado
- Preto texturizado

Pintura líquida*:

- Astec Gold
- Cinza Barium
- Dourado Mosele
- Marrom Topázio

*Outras cores sob consulta

Dimensões em mm



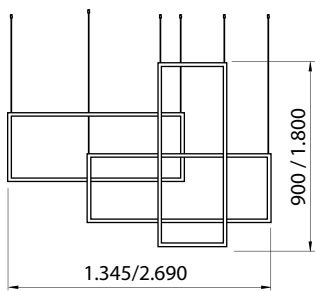
Código	Fonte de luz	Soquete / base	Medidas
ARA188665 (pintura eletrostática a pó)	2 x Lâmpadas Dicroica LED até 7 W	GU10	Ø 60 x A 1.400 mm
ARA1885A7 (pintura líquida)	2 x Lâmpadas Dicroica LED até 7 W	GU10	Ø 60 x A 1.400 mm

BORNE TRIPLO

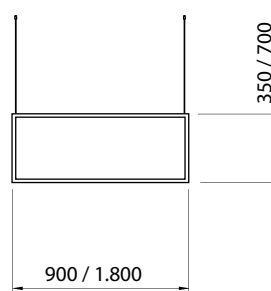
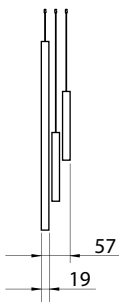
Para instalação em laje, é necessário adquirir a canopla



Dimensões em mm



Medidas do conjunto



Medidas individuais

MATERIAL

Alumínio extrudado com difusor em acrílico leitoso

ACABAMENTO

Pintura eletrostática a pó ou líquida

CORES

Pintura eletrostática a pó:

- Branco texturizado
- Marrom Café Escuro texturizado
- Preto texturizado

Pintura líquida*:

- Astec Gold
- Cinza Barium
- Dourado Mosele
- Marrom Topázio

*Outras cores sob consulta

Temperatura de cor	IRC
2.700 K	>90

Código	Fonte de luz	Potência	Fluxo luminoso	Tensão	Medidas
PEN225102 (pintura eletrostática a pó)	LED	108 W	7.884 lm	127 V / 220 V	L 1.345 x A 900 x C 57 mm
PEN223402 (pintura eletrostática a pó)	LED	216 W	15.768 lm	127 V / 220 V	L 2.690 x A 1.800 x C 57 mm
PEN2650A7 (pintura líquida)	LED	108 W	7.884 lm	127 V / 220 V	L 1.345 x A 900 x C 57 mm
PEN2651A8 (pintura líquida)	LED	216 W	15.768 lm	127 V / 220 V	L 2.690 x A 1.800 x C 57 mm

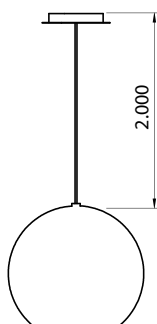
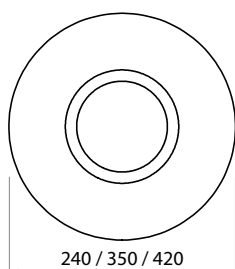
BLOW



Imagem meramente ilustrativa - Cor Dourado



Dimensões em mm



MATERIAL

Alumínio extrudado e vidro

ACABAMENTO

Pintura eletrostática a pó ou líquida

CORES

Pintura eletrostática a pó:

- Branco texturizado
- Marrom Café Escuro texturizado
- Preto texturizado

Pintura líquida*:

- Astec Gold
- Cinza Barium
- Dourado Mosele
- Marrom Topázio

*Outras cores sob consulta

Código	Fonte de luz	Soquete / base	Medidas
PEN2869A8 (pintura eletrostática a pó)	1 x Lâmpada LED Dicroica até 7 W	GU10	Ø 240 mm
PEN2870A8 (pintura eletrostática a pó)	1 x Lâmpada LED Dicroica até 7 W	GU10	Ø 350 mm
PEN2871A8 (pintura eletrostática a pó)	1 x Lâmpada LED Dicroica até 7 W	GU10	Ø 420 mm
PEN2869C8 (pintura líquida)	1 x Lâmpada LED Dicroica até 7 W	GU10	Ø 240 mm
PEN2870C8 (pintura líquida)	1 x Lâmpada LED Dicroica até 7 W	GU10	Ø 350 mm
PEN2871C8 (pintura líquida)	1 x Lâmpada LED Dicroica até 7 W	GU10	Ø 420 mm

Lâmpada não inclusa

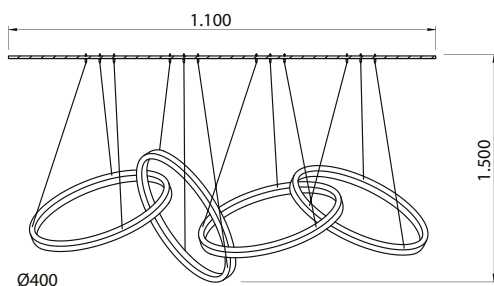
ELOS



Para instalação em laje, é necessário adquirir a canopla



USO INTERNO



MATERIAL

Alumínio extrudado com difusor em acrílico leitoso

ACABAMENTO

Pintura líquida

CORES:

- Astec Gold
 - Cinza Barium
 - Dourado Mosele
 - Marrom Topázio
 - Branco texturizado
 - Marrom Café Escuro texturizado
 - Preto texturizado
- Outras cores sob consulta

Imagem meramente ilustrativa - Cor Dourado Mosele

Código	Fonte de luz	Potência	Fluxo luminoso	Temperatura de cor	IRC	Tensão	Medidas
PEN3062A7	LED	72 W	5.272 lm	2.700 K	> 90	100~240 V	L 1.100 x A 1.500 mm

CROWN

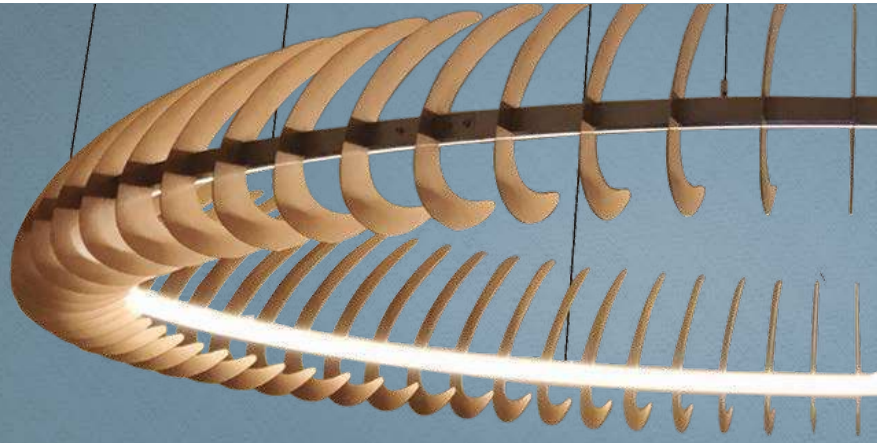
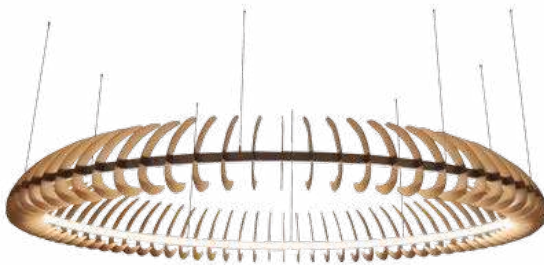


Imagem meramente ilustrativa - Cor Dourado Mosele



Para instalação em laje, é necessário adquirir a canopla



MATERIAL

Alumínio extrudado com difusor em acrílico leitoso

ACABAMENTO

Pintura líquida

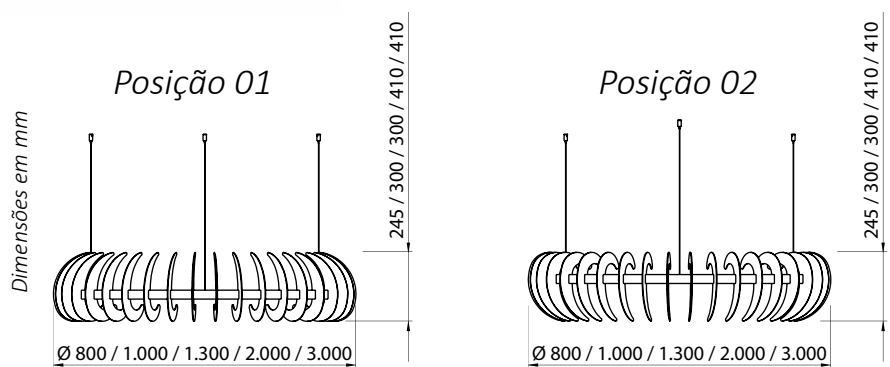
CORES

Pintura líquida*:

- Astec Gold
- Cinza Barium
- Dourado Mosele
- Marrom Topázio

*Outras cores sob consulta

Obs: Duas posições de aletas



Temperatura de cor	IRC
2.700 K	>90

Código	Fonte de luz	Potência	Fluxo luminoso	Equipamento auxiliar	Medidas
PEN2372A7	LED	36 W	2.628 lm	Driver 100~240 V	Ø 800 x A 245 mm
PEN2587A4	LED	45 W	3.285 lm	Driver 100~240 V	Ø 1.000 x A 300 mm
PEN2277A7	LED	58 W	4.234 lm	Driver 100~240 V	Ø 1.300 x A 300 mm
PEN2314A7	LED	90 W	6.570 lm	Driver 100~240 V	Ø 2.000 x A 410 mm
PEN2315A7	LED	135 W	9.855 lm	Fonte chaveada 127 V / 220 V	Ø 3.000 x A 410 mm

ARTEFACTO



Imagem meramente ilustrativa



MATERIAL

Alumínio

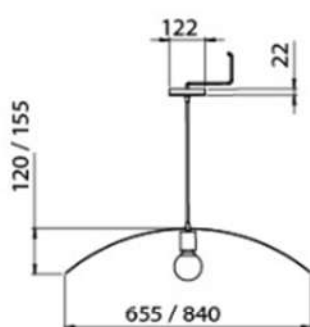
ACABAMENTO

Pintura líquida

CORES

Pintura líquida:*

- Astec Gold
- Cinza Barium
- Dourado Mosele
- Marrom Topázio



Código	Fonte de luz	Lâmpada	Medidas
PEN-ARTEFACTO-600-LIQ-S	Soquete / Base	E27	L 655 x A 120 x C 710 mm
PEN-ARTEFACTO-800-LIQ-S	Soquete / Base	E27	L 840 x A 155 x C 910 mm

Lâmpada não inclusa

LEAF

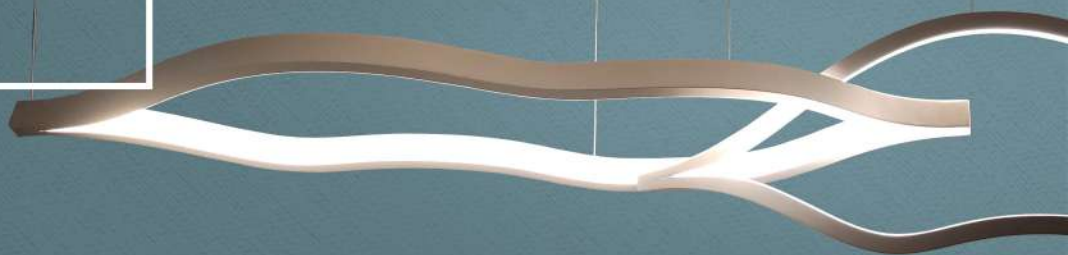


Imagem meramente ilustrativa - Cor Marrom Topázio



MATERIAL

Alumínio extrudado com difusor em acrílico leitoso

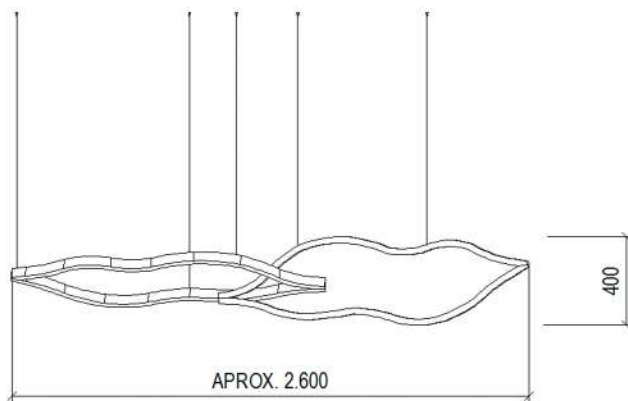
ACABAMENTO

Pintura líquida

CORES

- Astec Gold
- Cinza Barium
- Dourado Mosele
- Marrom Topázio

Outras cores sob consulta



A medida final pode sofrer alteração de acordo com a instalação

Código	Fonte de Luz	Potência	Fluxo luminoso	Temperatura de cor	IRC	Tensão	Medidas
PEN-LEAF-OND-DUPLO-ENTRE-LIQ	LED	10 w	950 l	2700k	>90	100~240 v	L 2.600 x A 400mm

PENCIL

Para instalação em laje, é necessário adquirir a canopla



USO INTERNO



MATERIAL

Alumínio extrudado

ACABAMENTO

Pintura líquida

CORES:

- Astec Gold
 - Cinza Barium
 - Dourado Mosele
 - Marrom Topázio
 - Branco texturizado
 - Marrom Café Escuro texturizado
 - Preto texturizado
- Outras cores sob consulta

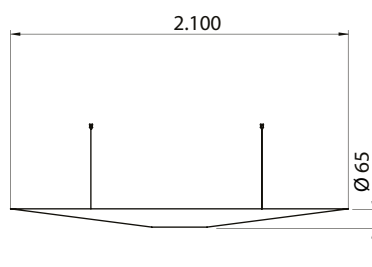


Imagem meramente ilustrativa - Cor Cinza Barium

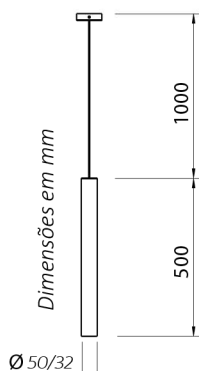
Código	Fonte de luz	Soquete / base	Medidas
PEN2976C6	2 x Lâmpadas Dicroica LED até 7 W	GU10	Ø 65 x A 2.100 mm

Lâmpada não inclusa

SKINNY



Imagem meramente ilustrativa - Cor Ouro Velho



MATERIAL

Alumínio extrudado

ACABAMENTO

Anodizado, pintura eletrostática a pó ou líquida

CORES

Pintura eletrostática a pó:

- Branco texturizado
- Marrom Café Escuro texturizado
- Preto texturizado

Pintura líquida*:

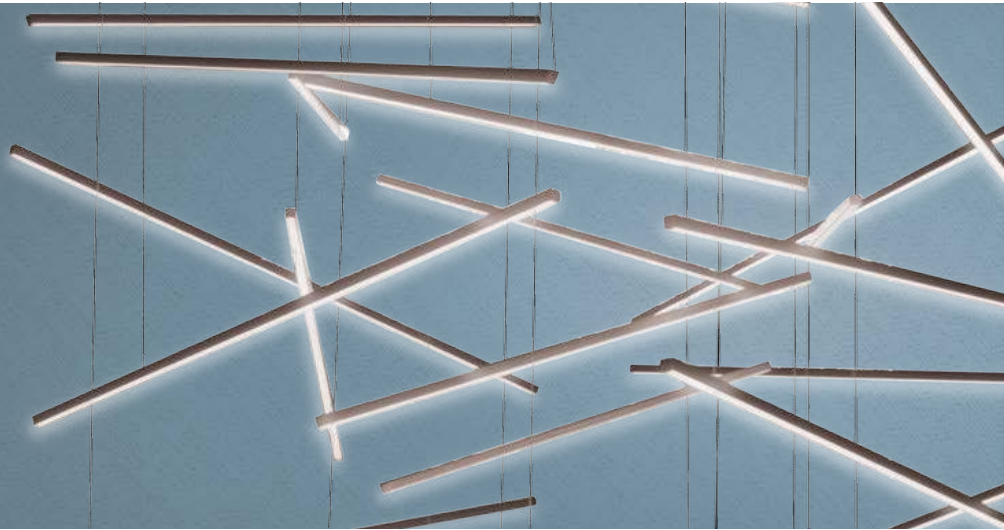
- Astec Gold
- Cinza Barium
- Dourado Mosele
- Marrom Topázio

*Outras cores sob consulta

Código	Fonte de luz	Soquete / base	Medidas
PEN 208390	1 X LÂMP. HALOPIN ATÉ 25W	G9	D 50 X A 500 MM
PEN 232196	1 X LÂMP. HALOPIN ATÉ 25W	G9	D 50 X A 500 MM
PEN 260231	1 X LÂMP. HALOPIN ATÉ 25W	G9	D 50 X A 500 MM
PEN 2978A7	1 X LÂMP. HALOPIN ATÉ 25W	G9	D 32 X A 500 MM
PEN 248601	1 X LÂMP. HALOPIN ATÉ 25W	G9	D 32 X A 500 MM

Lâmpada não inclusa

MOBILE

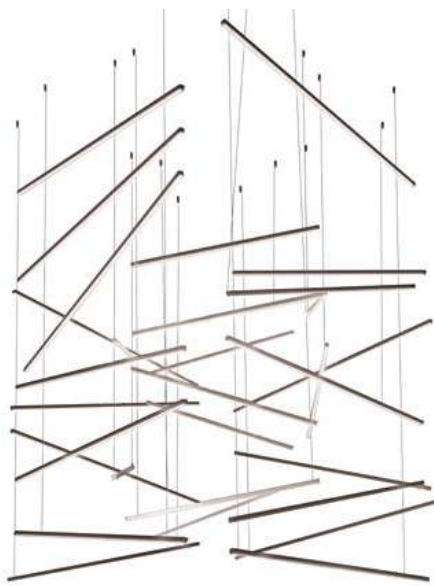


Para instalação em laje, é necessário adquirir a canopla

Imagem meramente ilustrativa



USO INTERNO



Perfil em tamanhos e posições customizadas

MATERIAL

Alumínio extrudado com difusor em acrílico leitoso

ACABAMENTO

Pintura eletrostática a pó ou líquida

CORES:

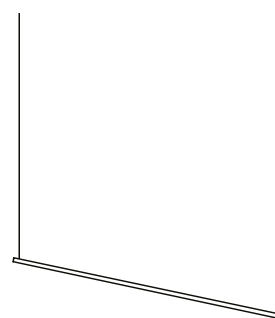
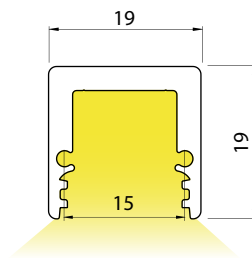
Pintura eletrostática a pó:

- Branco texturizado
- Marrom Café Escuro texturizado
- Preto texturizado

Pintura líquida*:

- Astec Gold
- Cinza Barium
- Dourado Mosele
- Marrom Topázio

*Outras cores sob consulta



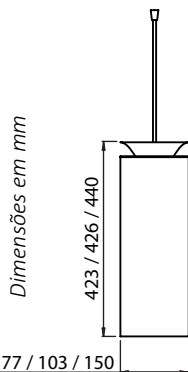
Código	Fonte de luz	Potência	Fluxo luminoso	Temperatura de cor	IRC	Tensão	Medidas
PEN288101 (pintura eletrostática a pó)	LED	14,4 W	1.050 lm	2.700 K	> 90	100~240 V	L 19 x A 19 mm
PEN2882A8 (pintura líquida)	LED	14,4 W	1.050 lm	2.700 K	> 90	100~240 V	L 19 x A 19 mm

Informações técnicas por metro linear

SHADOW



Imagem meramente ilustrativa - Cor Preto texturizado



Fonte de luz

1 x Lâmpada LED Mini Dicroica até 4 W

1 x Lâmpada LED Mini Dicroica até 4 W

1 x Lâmpada LED PAR 20 até 6 W

MATERIAL

Alumínio extrudado com difusor superior em acrílico leitoso

ACABAMENTO

Anodizado, pintura eletrostática a pó ou líquida

CORES

Anodizado:

- Cobre
- Cromado
- Dourado
- Inox Escovado
- Onix
- Ouro Velho

Pintura eletrostática a pó:

- Branco texturizado
- Marrom Café Escuro texturizado
- Preto texturizado

Pintura líquida*:

- Astec Gold
- Cinza Barium
- Dourado Mosele
- Marrom Topázio

*Outras cores sob consulta

Código	Soquete / base	Potência LED	Fluxo luminoso LED	Temperatura de cor LED	IRC LED	Equipamento auxiliar	Medidas
PEN2826B4 (anodizado)	GU10	3,5 W	255 lm	2.700 K	> 90	Driver 100~240 V	Ø 77 x A 423 mm
PEN2784D3 (anodizado)	GU10	4,5 W	330 lm	2.700 K	> 90	Driver 100~240 V	Ø 103 x A 426 mm
PEN278536 (anodizado)	E27	6,4 W	465 lm	2.700 K	> 90	Driver 100~240 V	Ø 150 x A 440 mm
PEN2824C5 (pintura eletrostática a pó)	GU10	3,5 W	255 lm	2.700 K	> 90	Driver 100~240 V	Ø 77 x A 423 mm
PEN2823A7 (pintura eletrostática a pó)	GU10	4,5 W	330 lm	2.700 K	> 90	Driver 100~240 V	Ø 103 x A 426 mm
PEN2820A6 (pintura eletrostática a pó)	E27	6,4 W	465 lm	2.700 K	> 90	Driver 100~240 V	Ø 150 x A 440 mm
PEN2824C6 (pintura líquida)	GU10	3,5 W	255 lm	2.700 K	> 90	Driver 100~240 V	Ø 77 x A 423 mm
PEN2823A8 (pintura líquida)	GU10	4,5 W	330 lm	2.700 K	> 90	Driver 100~240 V	Ø 103 x A 426 mm
PEN2820A7 (pintura líquida)	E27	6,4 W	465 lm	2.700 K	> 90	Driver 100~240 V	Ø 150 x A 440 mm

Lâmpada não inclusa

PETIT MELIÁ



Imagem meramente ilustrativa - Cor Dourado Mosele



MATERIAL

Base em alumínio / aço, com cúpula opalina fosca

ACABAMENTO

Pintura eletrostática a pó ou líquida

CORES

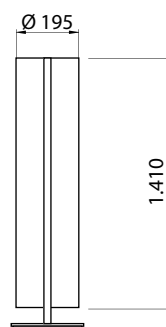
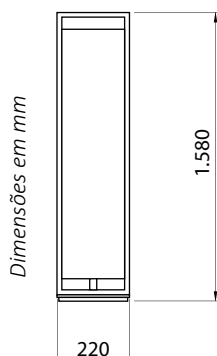
Pintura eletrostática a pó:

- Branco texturizado
- Marrom Café Escuro texturizado
- Marrom Café texturizado
- Prata texturizado
- Preto brilhante

Pintura líquida*:

- Astec Gold
- Cinza Barium
- Dourado Mosele
- Marrom Topázio

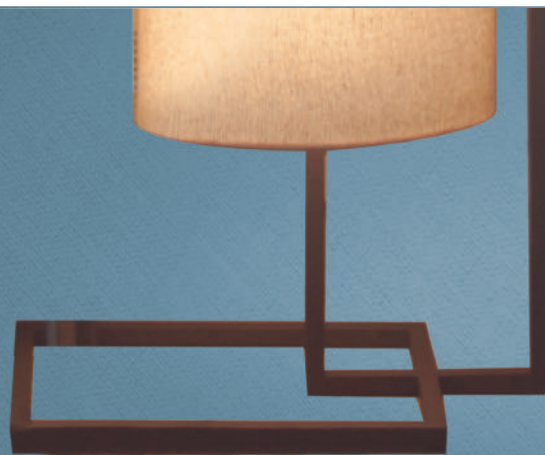
*Outras cores sob consulta



Código	Fonte de luz	Soquete / base	Medidas
COL0422B1 (pintura eletrostática a pó)	1 x Lâmp. Tubo LED T8 20 W	G13	Total L 220 x A 1.580 x C 220 mm
COL04233A7 (pintura líquida)	1 x Lâmp. Tubo LED T8 20 W	G13	Total L 220 x A 1.580 x C 220 mm

Lâmpada não inclusa

MAISON



Design by Debora Aguiar

MATERIAL

Base em alumínio / aço, com cúpula elíptica em tecido

ACABAMENTO

Pintura líquida

CORES

Pintura líquida*:

- Astec Gold
- Cinza Barium
- Dourado Mosele
- Marrom Topázio

*Outras cores sob consulta

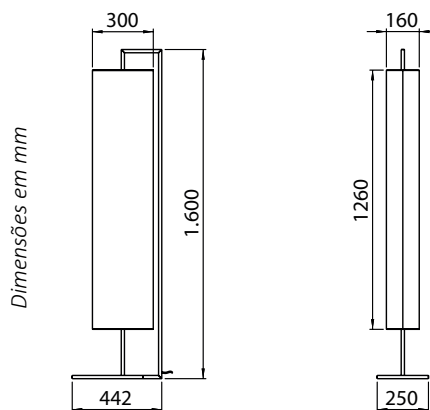


Imagem meramente ilustrativa - Cor Astec Gold



USO INTERNO



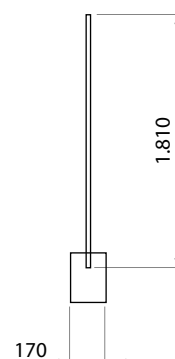
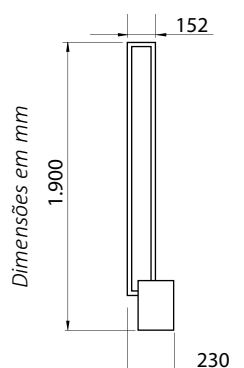
Código	Fonte de luz	Soquete / base	Medidas
COL0462B1	1 x Lâmpada Tubo LED T8 20 W	G13	L 442 x A 1.600 x C 250 mm

Lâmpada inclusa

BORNE



Imagem meramente ilustrativa - Cor Preto texturizado



MATERIAL

Base em alumínio / aço, com difusor interno em acrílico leitoso

ACABAMENTO

Pintura eletrostática a pó ou líquida

CORES

Pintura eletrostática a pó:

- Branco texturizado
- Marrom Café Escuro texturizado
- Marrom Café texturizado
- Prata texturizado
- Preto brilhante

Pintura líquida*:

- Astec Gold
- Cinza Barium
- Dourado Mosele
- Marrom Topázio

*Outras cores sob consulta

Código	Fonte de luz	Potência	Fluxo luminoso	Temperatura de cor	IRC	Equipamento auxiliar	Medidas
COL020665 (pintura eletrostática a pó)	LED	50 W	3.650 lm	2.700 K	>90	Driver 100~240 V	Total L 230 x A 1.800 mm
COL206A16 (pintura líquida)	LED	50 W	3.650 lm	2.700 K	>90	Driver 100~240 V	Total L 230 x A 1.800 mm

Lâmpada não inclusa

BRISA



Imagem meramente ilustrativa - Cor Marrom Café texturizado



USO INTERNO



Design by Debora Aguiar

MATERIAL

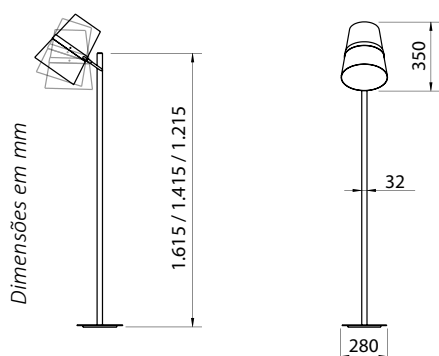
Base em alumínio / aço, com cúpula cônica em tecido

ACABAMENTO

Pintura líquida

CORES

- Astec Gold
 - Cinza Barium
 - Dourado Mosele
 - Marrom Topázio
 - Branco texturizado
 - Marrom Café Escuro texturizado
 - Marrom Café texturizado
 - Prata texturizado
 - Preto texturizado
- Outras cores sob consulta



Código	Fonte de luz	Soquete / base	Medidas
COL0206J2	1 x Lâmpada Bulbo LED A60	E27	L 280 x A 1.215 mm
COL0206J3	1 x Lâmpada Bulbo LED A60	E27	L 280 x A 1.415 mm
COL0203D6	1 x Lâmpada Bulbo LED A60	E27	L 280 x A 1.615 mm

Lâmpada não inclusa

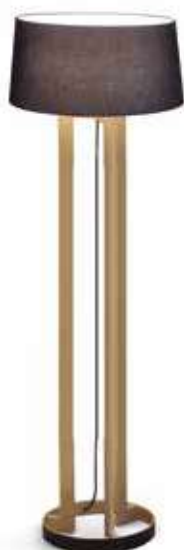
TRÍADE



Imagem meramente ilustrativa - Cor Dourado Mosele / Preto



USO INTERNO



MATERIAL

Base em alumínio / aço, com cúpula cônica em telaflex preta

ACABAMENTO

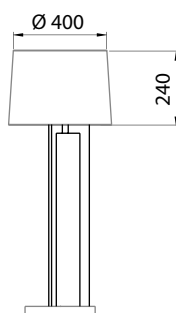
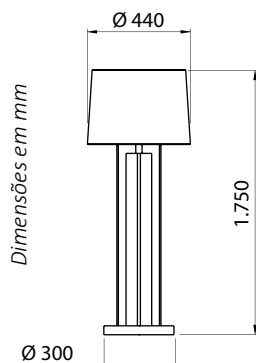
Pintura líquida

CORES

Pintura líquida*:

- Astec Gold
- Cinza Barium
- Dourado Mosele
- Marrom Topázio

*Outras cores sob consulta



Código	Fonte de luz	Soquete / base	Medidas
COL0429A7 (pintura líquida)	1 x Lâmp. Bulbo LED A60 ou FCE até 23 W	E27	Total Ø 440 x A 1.750 mm

Lâmpada não inclusa

ÉTAGE



Imagem meramente ilustrativa - Cor Marrom Topázio



MATERIAL

Base em alumínio / aço, com cúpula elíptica em tecido

ACABAMENTO

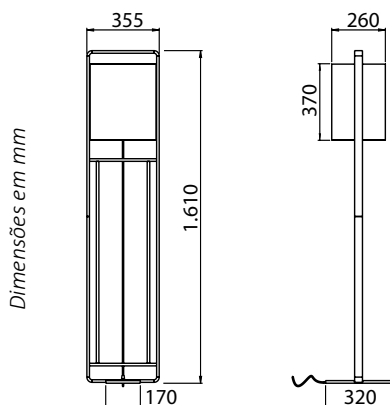
Pintura líquida

CORES

Pintura líquida*:

- Astec Gold
- Cinza Barium
- Dourado Mosele
- Marrom Topázio

*Outras cores sob consulta



Código	Fonte de luz	Soquete / base	Medidas
COL0463B1	1 x Lâmpada Bulbo LED A60 ou FCE até 23 W	E27	L 355 x A 1.610 x C 320 mm

GRAN MELIÁ



MATERIAL

Base em alumínio / aço, com cúpula cônica em tecido off white plissado

ACABAMENTO

Pintura eletrostática a pó ou líquida

CORES

Pintura eletrostática a pó:

- Branco texturizado
- Marrom Café Escuro texturizado
- Marrom Café texturizado
- Prata texturizado
- Preto brilhante

Pintura líquida*:

- Astec Gold
- Cinza Barium
- Dourado Mosele
- Marrom Topázio

*Outras cores sob consulta

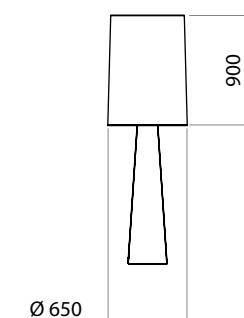
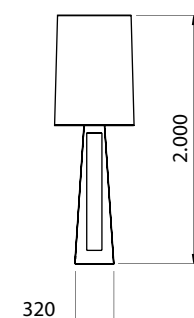


USO INTERNO



Imagem meramente ilustrativa - Cor Marrom Café Escuro texturizado

Dimensões em mm



Código	Fonte de luz	Soquete / base	Medidas
COL021216 (pintura eletrostática a pó)	2 x Lâmpadas Tubo LED 10 W	G13	Ø 650 x A 2.000 mm
COL031352 (pintura líquida)	2 x Lâmpadas Tubo LED 10 W	G13	Ø 650 x A 2.000 mm

Lâmpada não inclusa

FINNI



Imagem meramente ilustrativa - Cor Branco texturizado



USO EXTERNO



MATERIAL

Alumínio extrudado

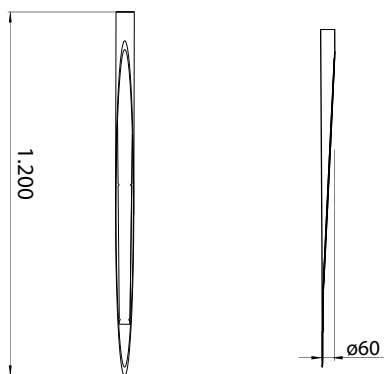
ACABAMENTO

Pintura eletrostática a pó

CORES:

- Branco texturizado
- Marrom Café texturizado
- Prata texturizado
- Preto texturizado

Dimensões em mm



Código	Fonte de luz	Soquete / base	Medidas
STB-FIN-1GU10	1 x Lâmpada LED Mini Dicroica até 4 W	GU10	Ø 60 x A 1.200 mm

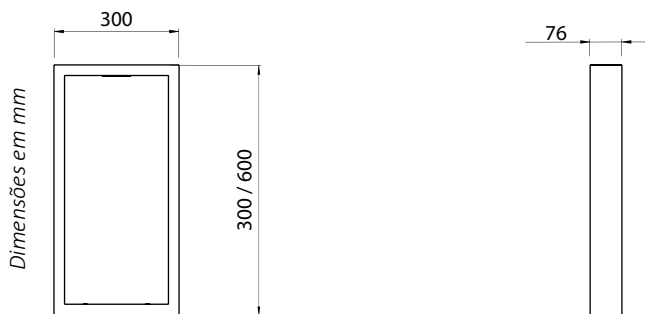
Lâmpada não inclusa

Obs. Balizador tipo espeto

STB CROQUET



Imagem meramente ilustrativa - Cor Preto texturizado



MATERIAL

Alumínio extrudado com difusor em acrílico leitoso

ACABAMENTO

Pintura eletrostática a pó

CORES:

- Branco texturizado
- Marrom Café texturizado
- Prata texturizado
- Preto texturizado

Código	Fonte de luz	Potência	Fluxo luminoso	Temperatura de cor	IRC	Tensão	Medidas
STB-CRO-PLD10220V830	LED	10 W	900 lm	3.000 K	>80	220 V	L 300 x A 300 x C 76 mm
STB-CRO-MLED10220V830	LED	10 W	900 lm	3.000 K	>80	220 V	L 300 x A 600 x C 76 mm
STB-CRO-PLD11127V930	LED	11 W	865 lm	3.000 K	>90	127 V	L 300 x A 300 x C 76 mm
STB-CRO-MLED11127V930	LED	11 W	865 lm	3.000 K	>90	127 V	L 300 x A 600 x C 76 mm

STB SIDE



Imagem meramente ilustrativa - Cor Preto texturizado



USO EXTERNO



MATERIAL

Alumínio extrudado com difusor em acrílico leitoso

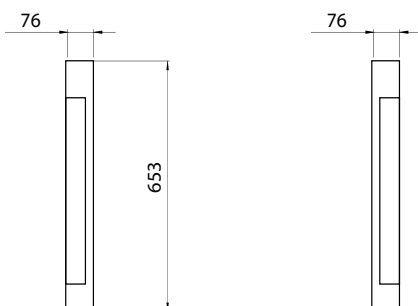
ACABAMENTO

Pintura eletrostática a pó

CORES:

- Branco texturizado
- Marrom Café texturizado
- Prata texturizado
- Preto texturizado

Dimensões em mm



Código	Fonte de luz	Soquete / base	Medidas
STB-SID-1T8	1 x Lâmpada T8 16 W	G13	L 76 x A 653 x C 76 mm

Lâmpada não inclusa

SPLENDOR



Imagem meramente ilustrativa -



CATEGORIA

Balizador

MATERIAL

Base, tubo e corpo em alumínio, e painel de led borda infinita

ACABAMENTO

Pintura eletroestática a pó

CORES

- Branco Texturizado
- Prata texturizado
- Preto Texturizado

*Outras cores sob consulta

Design by Nathália Araujo

Código	Fonte de luz	Soquete / base	Medidas
BAL-SPLENDOR-12BV830-S	PAINEL LED FRAMELESS BORDA INFINITA 12W	PAINEL DE LED	L 152 X C 510 X A 234 mm

PLETTER



Imagem meramente ilustrativa - Cor Preto texturizado



MATERIAL

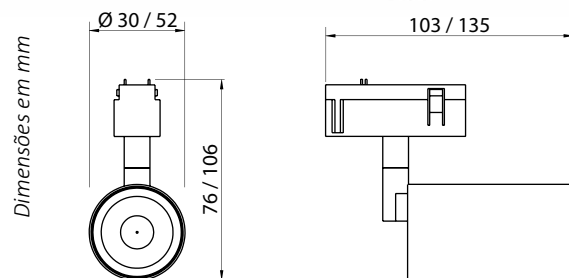
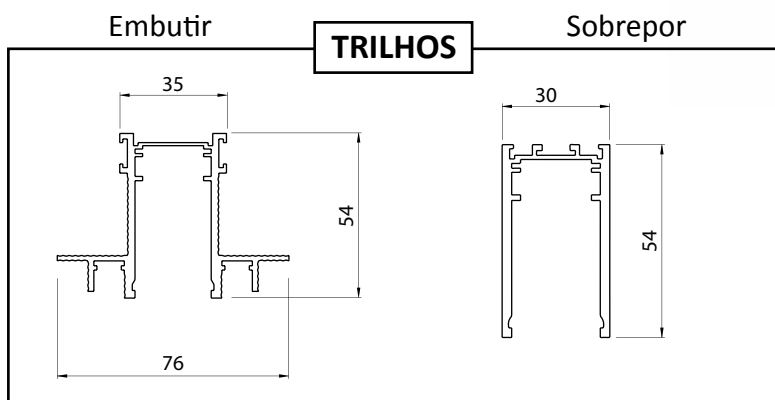
Alumínio

ACABAMENTO

Pintura eletrostática a pó

CORES:

- Branco texturizado
- Preto texturizado



Temperatura de cor

2.700 K

Código	Fonte de luz	Potência	Fluxo luminoso	Eficiência	Ângulo de abertura	IRC	Tensão	Medidas
SL-PLE-LED07BV82724	LED	7 W	657 lm	94 lm/W	24°	>90	48 V	Ø 30 x A 76 x C 103 mm
SL-PLE-LED13BV82730	LED	13 W	1.139 lm	88 lm/W	30°	>90	48 V	Ø 52 x A 106 x C 135 mm

OCCHIO



Imagem meramente ilustrativa - Cor Preto texturizado



MATERIAL

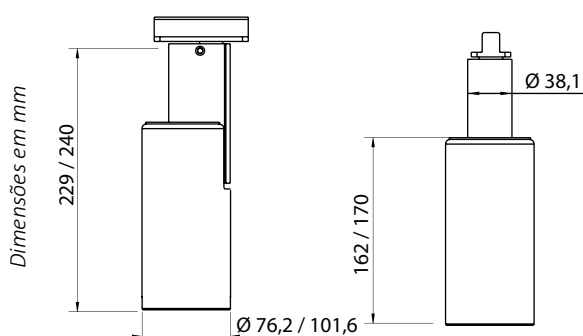
Alumínio

ACABAMENTO

Pintura eletrostática a pó

CORES:

- Branco texturizado
- Preto texturizado



Ângulo de abertura	Temperatura de cor
15° / 23° / 38° / 60°	2.700 / 3.000 ou 4.000 K

Código	Fonte de luz	Potência	Fluxo luminoso	Eficiência	IRC	IP	Tensão	Medidas
spotocchiop	LED	10 / 15 / 20 ou 25W	de 0 há 4.000 lm	130 lm/W	>80 ou >90	20	220V	A 229 x Ø 76,2 mm
spotocchiog	LED	30 / 35 ou 40W	de 0 há 4.000 lm	110 lm/W	>80 ou >90	20	220V	A 240 x Ø 101,6 mm

MEGA TAURUS



USO EXTERNO



Imagem meramente ilustrativa - Cor Preto brilhante

MATERIAL

Alumínio estampado, vidro temperado e refletor metalizado

ACABAMENTO

Pintura eletrostática a pó

ACESSÓRIOS OPCIONAIS

Cartola com tubo de PVC e aro em alumínio

CORES

Corpo:

● Preto brilhante

Moldura:

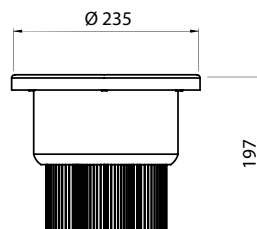
○ Branco brilhante

● Marrom Café texturizado

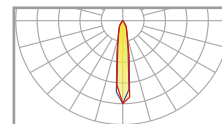
● Preto brilhante

● Verde Musgo

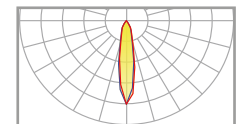
Dimensões em mm



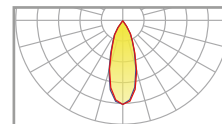
15°



24°



38°



Código	Fonte de luz	Potência	Fluxo luminoso	Eficiência	Temperatura de cor	Ângulo de abertura	IRC	IP	Tensão	Medidas
UL-MTA-LED71.7BV83015	LED	71,7 W	7.905 lm	110 lm/W	3.000 K	15°	>80	67	120~277 V	Ø 235 x A 197 mm
UL-MTA-LED71.7BV83024	LED	71,7 W	7.905 lm	110 lm/W	3.000 K	24°	>80	67	120~277 V	Ø 235 x A 197 mm
UL-MTA-LED71.7BV83038	LED	71,7 W	7.905 lm	110 lm/W	3.000 K	38°	>80	67	120~277 V	Ø 235 x A 197 mm

Obs: Driver remoto

TAURUS 20



Imagem meramente ilustrativa - Cor Preto brilhante



USO EXTERNO



MATERIAL

Alumínio estampado, vidro temperado e refletor metalizado

ACABAMENTO

Pintura eletrostática a pó

ACESSÓRIOS OPCIONAIS

Cartola com tubo de PVC e aro em alumínio

CORES

Corpo:

● Preto brilhante

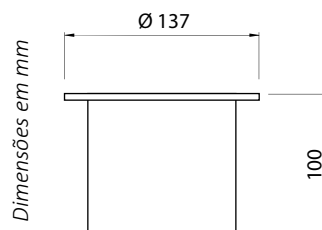
Moldura:

○ Branco brilhante

● Marrom Café texturizado

● Preto brilhante

● Verde Musgo

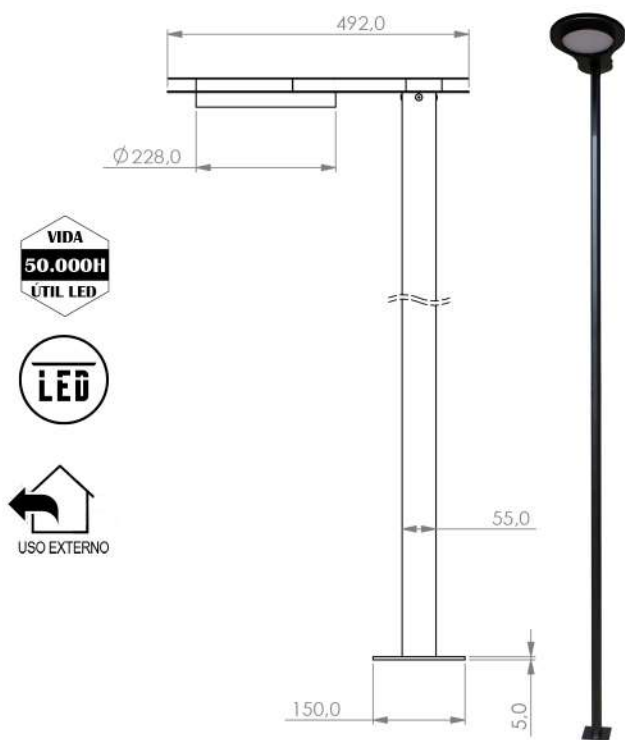


Código	Fonte de luz	Potência	Fluxo luminoso	Eficiência	Temperatura de cor	Ângulo de abertura	IRC	IP	Tensão	Medidas
UL-TAU-LED11127V93008	LED	11 W	865 lm	91 lm/W	3.000 K	8°	>90	67	127 V	Ø 137 x A 100 mm
UL-TAU-LED11127V93032	LED	11 W	865 lm	91 lm/W	3.000 K	32°	>90	67	127 V	Ø 137 x A 100 mm
UL-TAU-LED10220V83008	LED	10 W	900 lm	90 lm/W	3.000 K	8°	>80	67	220 V	Ø 137 x A 100 mm
UL-TAU-LED10220V83032	LED	10 W	900 lm	90 lm/W	3.000 K	32°	>80	67	220 V	Ø 137 x A 100 mm

SPLENDOR



Imagem meramente ilustrativa -



Design by Nathália Araujo

CATEGORIA

Poste

MATERIAL

Base, tubo e corpo em Alumínio e painel de led borda infinita

ACABAMENTO

Pintura eletroestatica a pó

CORES

- Branco Texturizado
- Prata texturizado
- Preto Texturizado

*Outras cores sob consulta

Código	Fonte de luz	Soquete / base	Medidas
PSA-SPLENDOR-3000/1-32BV830-S	PAINEL LED FRAMELESS BORDA INFINITA 32W	PAINEL DE LED	L 320 X C 492 X A 3.000

SPLENDOR

2 PETALAS

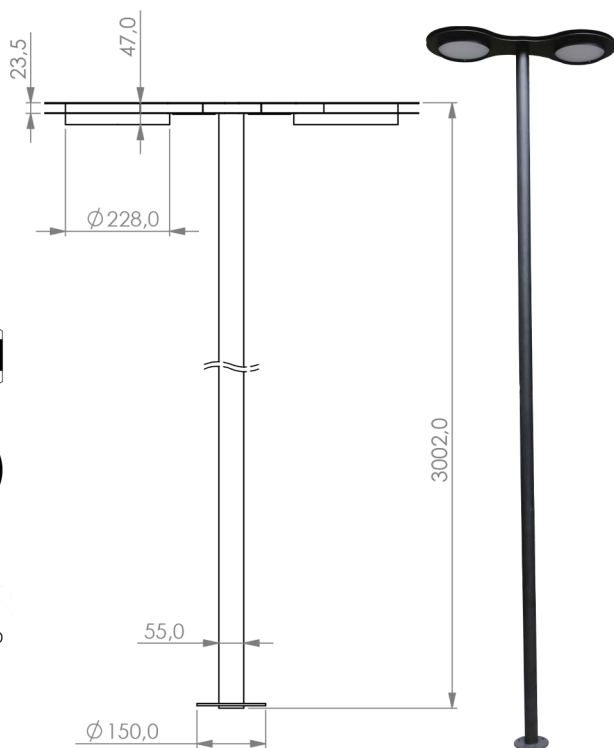


Imagem meramente ilustrativa -



USO EXTERNO

CATEGORIA

Poste

MATERIAL

Base, tubo e corpo em Alumínio e painel de led borda infinita

ACABAMENTO

Pintura eletroestatica a pó

CORES

- Branco Texturizado
- Prata texturizado
- Preto Texturizado

*Outras cores sob consulta

Design by Nathália Araujo

Código	Fonte de luz	Soquete / base	Medidas
PSA-SPLENDOR-3000/2-32BV830-S	2 PAINES LED FRAMELESS BORDA INFINITA 32W	PAINEL DE LED	L 318 X C 818 X A 3.000

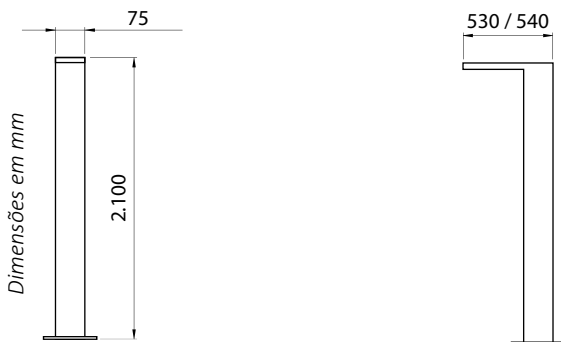
OREO 2100



Imagem meramente ilustrativa - Cor Branco texturizado



USO EXTERNO



MATERIAL

Alumínio extrudado, com lente em acrílico leitoso

ACABAMENTO

Pintura eletrostática a pó

CORES:

- Branco texturizado
- Marrom Café texturizado
- Prata texturizado
- Preto texturizado

Código	Fonte de luz	Potência	Fluxo luminoso	Eficiência	Temperatura de cor	IRC	Tensão	Medidas
PSA-OR2-LED30127V830	LED	30 W	2.700 lm	90 lm/W	3.000 K	>80	127 V	L 75 x A 2.100 x C 530 mm
PSA-OR2-LED40127V830	LED	40 W	3.600 lm	90 lm/W	3.000 K	>80	127 V	L 75 x A 2.100 x C 540 mm
PSA-OR2-LED30220V830	LED	30 W	2.700 lm	90 lm/W	3.000 K	>80	220 V	L 75 x A 2.100 x C 530 mm
PSA-OR2-LED40220V830	LED	40 W	3.600 lm	90 lm/W	3.000 K	>80	220 V	L 75 x A 2.100 x C 540 mm

MANDORLA

Triplo

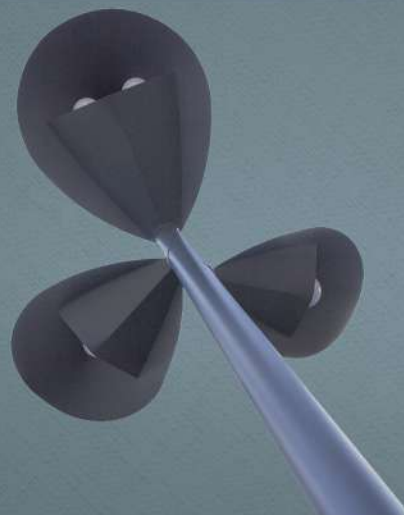
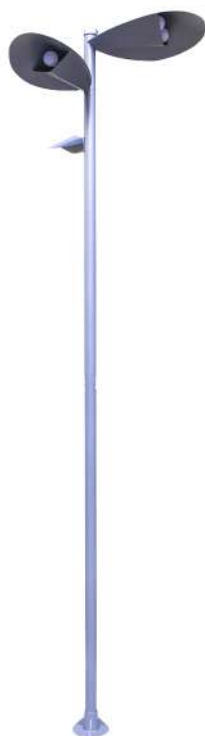
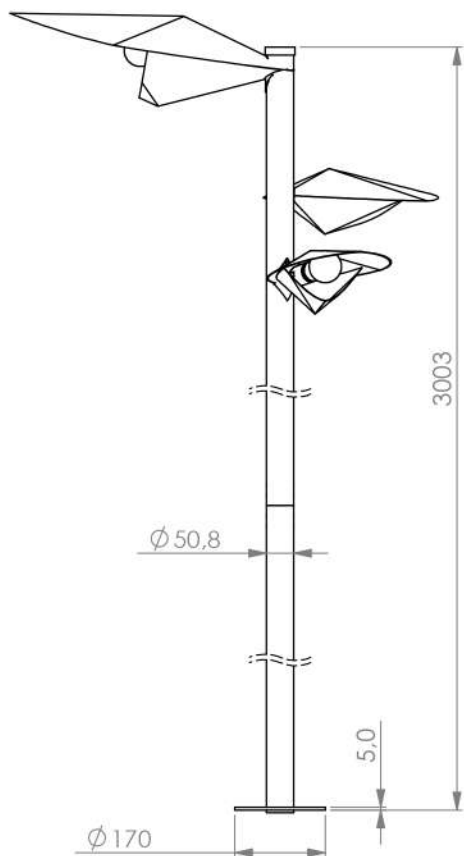


Imagem meramente ilustrativa -



Design by Nathália Araujo

CATEGORIA

Poste

MATERIAL

Alumínio

ACABAMENTO

Pintura eletroestatica a pó

CORES

- Grafite texturizado
 - Branco Texturizado
 - Preto Texturizado
 - Prata texturizado
- *Outras cores sob consulta

Código	Fonte de luz	Soquete / base	Medidas
PSA-MANDORLA-3000/3-36BV830	4 LAMPADAS LED BULBO 9W 3000K 750 LM	E27	L 800 X C 800 X A 3003 mm