





MORAK  
IMPORTADORA

Fundada em 2021, a Morak Importadora é uma empresa que busca trazer o luxo e a sofisticação do mercado exterior aos seus clientes. Cada produto é escolhido com rigor nos quesitos qualidade, beleza e inovação.

Este catálogo foi desenvolvido para a linha de lustres e pendentives, apresentando o que há de mais moderno, prático e tecnológico no setor, seguindo as tendências mundiais.







# LP101 Lustre Pendente Itália 3 andares



Ø 1000 mm

Ø 750 mm

Ø 450 mm

Temperatura

Cor da  
Estrutura

Tensão

Potência

Fluxo  
Luminoso

Material

Tamanho

Altura

Base

Branco Frio  
(6000K)

Ouro  
Escovado

85V-265V  
Bivolt

300 W

18000 LM

Alumínio e  
silicone

Ø450mm  
Ø750mm  
Ø1000mm

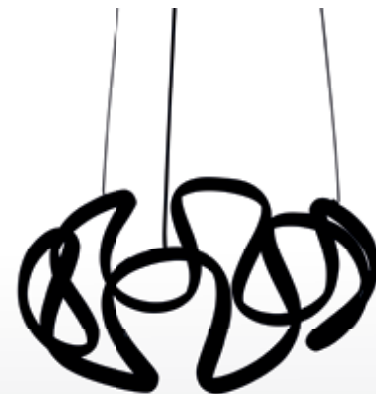
1100 mm  
(fio)

300 mm

# Lustre Pendente Láurea LP113



250 mm



500 mm

Temperatura

Cor da  
Estrutura

Tensão

Potência

Fluxo  
Luminoso

Material

Tamanho

Altura

Base

Branco Frio  
(6000K)

Preto

85V-265V  
Bivolt

76 W

4560 LM

Alumínio e  
silicone

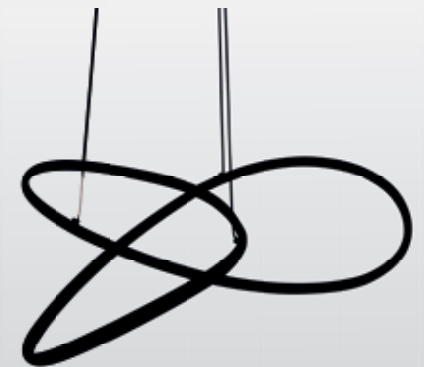
500x250mm

1200 mm  
(fio)

180 mm



# LP114 Lustre Pendente Black Bend



Ø 750 mm

Temperatura

Cor da  
Estrutura

Tensão

Potência

Fluxo  
Luminoso

Material

Tamanho

Altura

Base

Branco Frio  
(6000K)

Preto

85V-265V  
Bivolt

70 W

4200 LM

Alumínio e  
silicone

Ø750mm

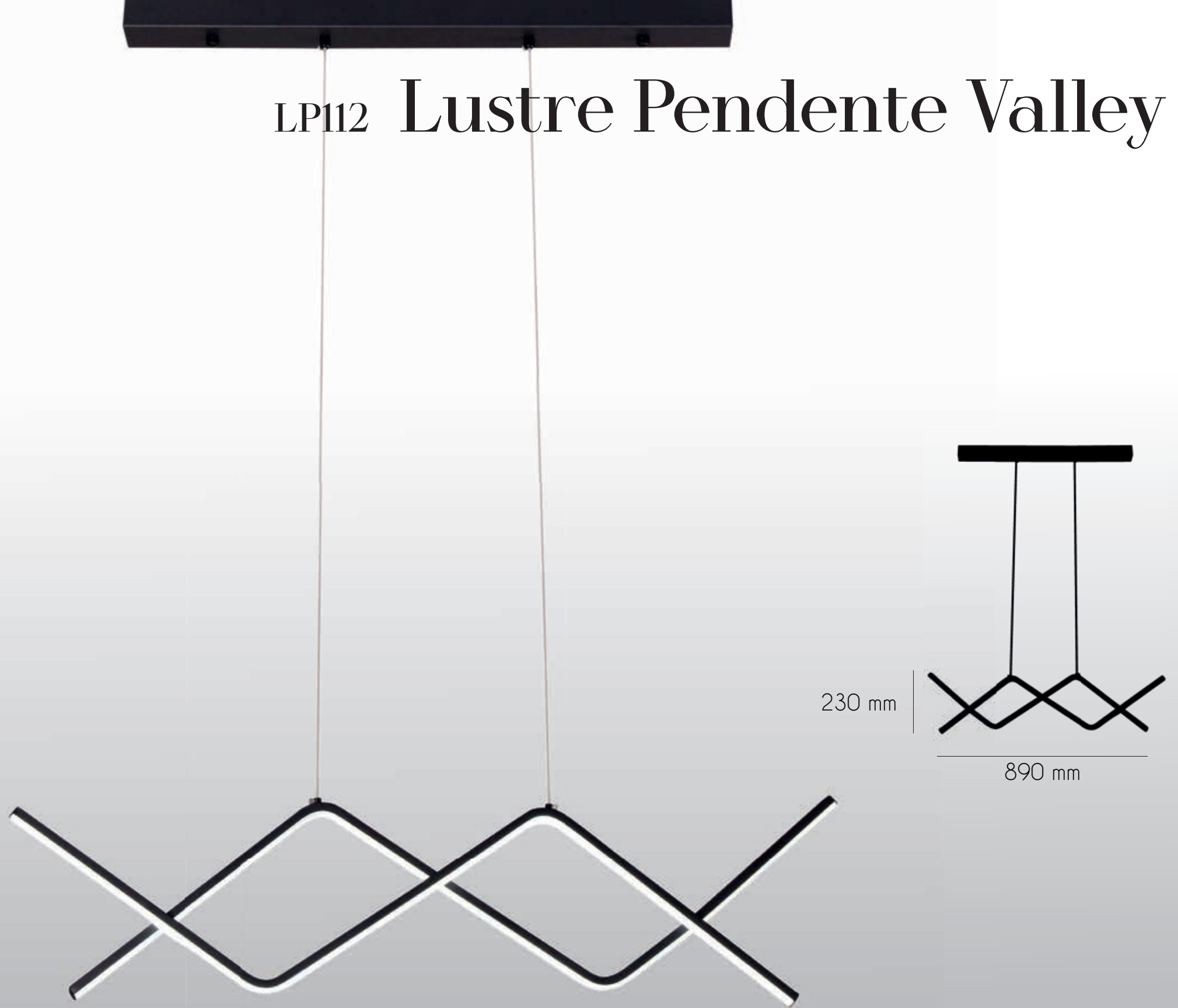
1200 mm  
(fio)

180 mm





# LP112 Lustre Pendente Valley



Temperatura

Cor da  
Estrutura

Tensão

Potência

Fluxo  
Luminoso

Material

Tamanho

Altura

Base

Branco Frio  
(6000K)

Preto

85V-265V  
Bivolt

40 W

2400 LM

Alumínio e  
silicone

890x230mm

1200 mm  
(fio)

700x60  
mm

# Lustre Pendente Zeus LP109



300 mm



940 mm

Temperatura

Cor da  
Estrutura

Tensão

Potência

Fluxo  
Luminoso

Material

Tamanho

Altura

Base

Branco Frio  
(6000K)

Ouro  
Brilhante

85V-265V  
Bivolt

80 W

4800 LM

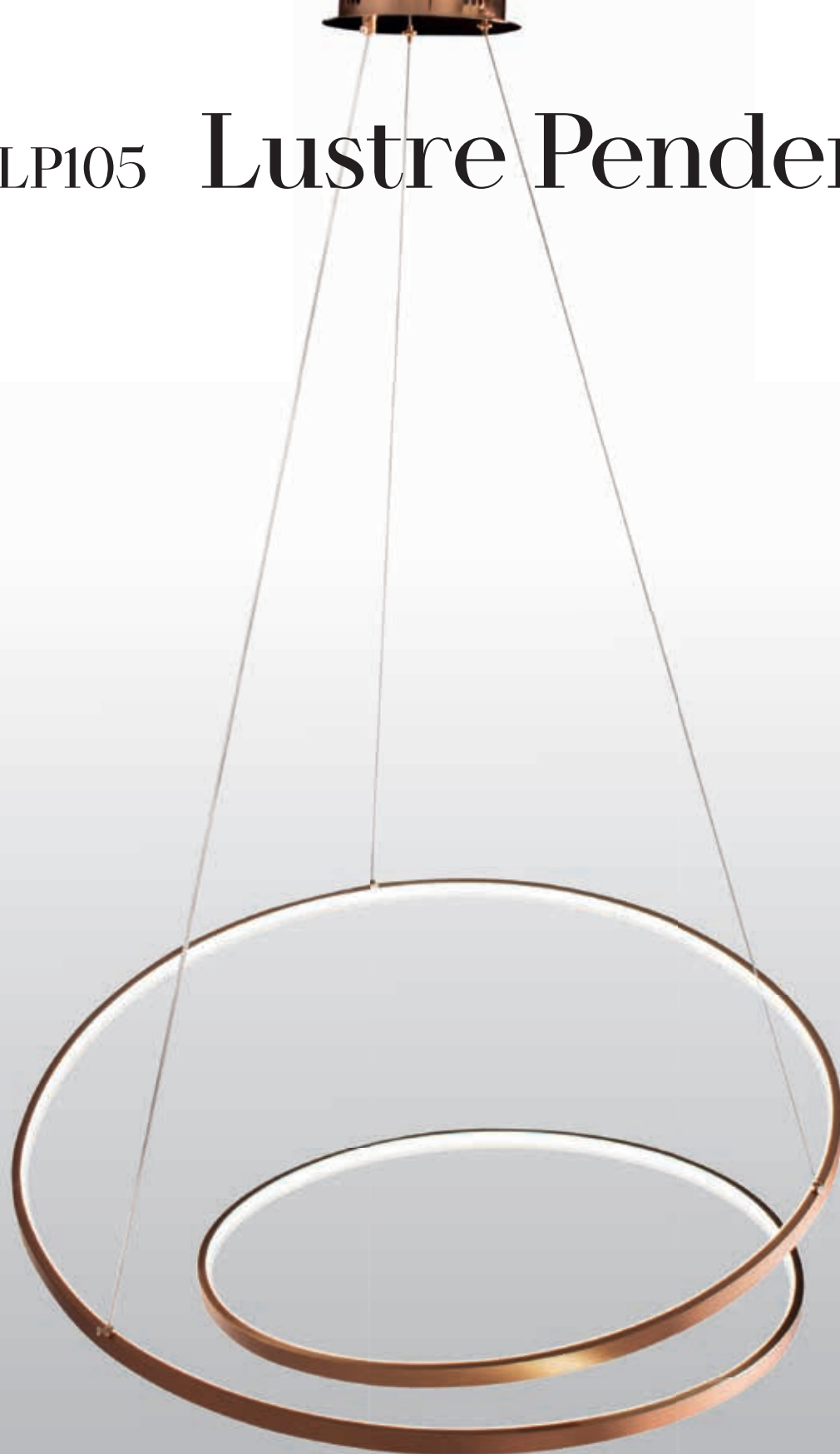
Alumínio e  
silicone

940x300mm

1200 mm  
(fio)

450x60  
mm

# LP105 Lustre Pendente Flex Ring



Temperatura

Branco Frio  
(6000K)

Cor da  
Estrutura

Champgne

Tensão

85V-265V  
Bivolt

Potência

88 W

Fluxo  
Luminoso

5280 LM

Material

Alumínio e  
silicone

Tamanho

Ø800mm

Altura

1200 mm  
(fio)

Base

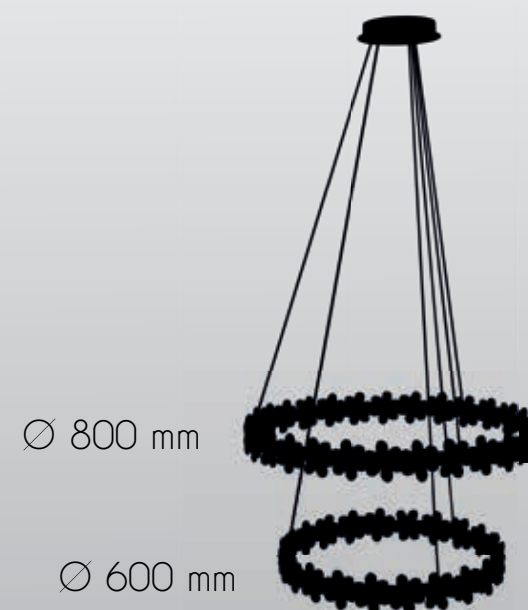
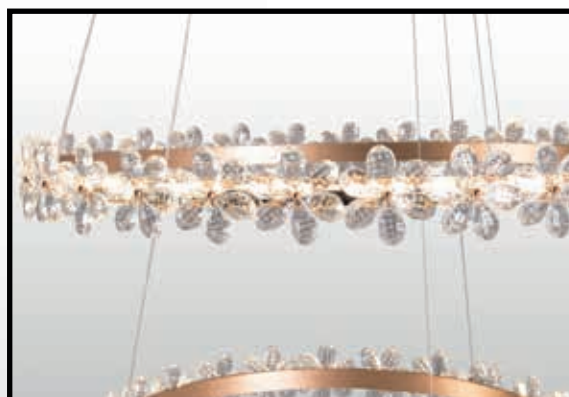
Ø180mm





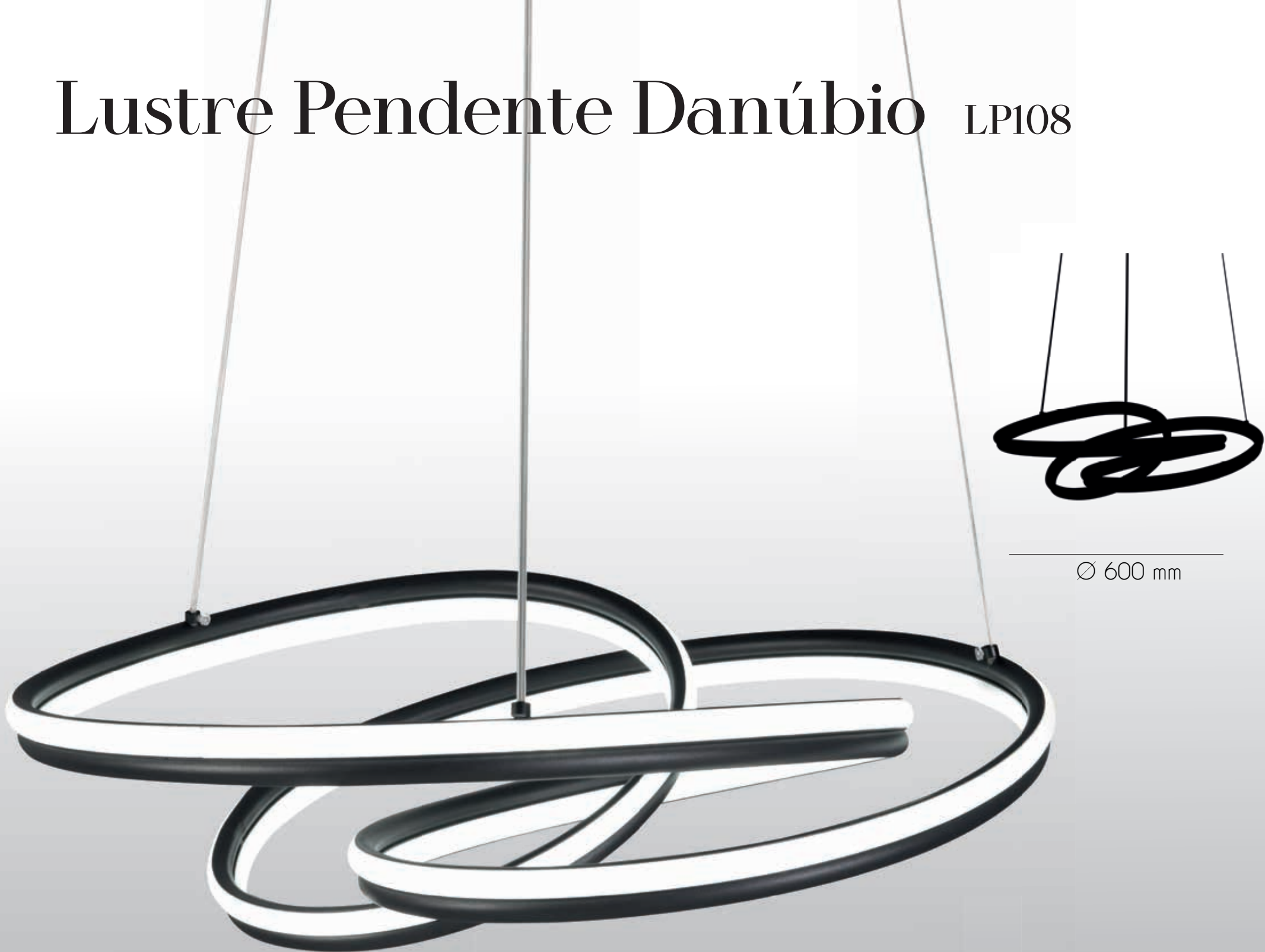
# LP103 Lustre Pendente Crystal Garden

2 aneis



Temperatura	Cor da Estrutura	Tensão	Potência	Fluxo Luminoso	Material	Tamanho	Altura	Base
Controle remoto (3000K, 4000K e 6000K)	Ouro escovado	85V-265V Bivolt	106 W	5280 LM	Alumínio e cristais	Ø600mm Ø800mm	1 100 mm (fio)	Ø230mm

# Lustre Pendente Danúbio LP108



Ø 600 mm

Temperatura

Cor da  
Estrutura

Tensão

Potência

Fluxo  
Luminoso

Material

Tamanho

Altura

Base

Branco Frio  
(6000K)

Preto

85V-265V  
Bivolt

140 W

8400 LM

Alumínio e  
silicone

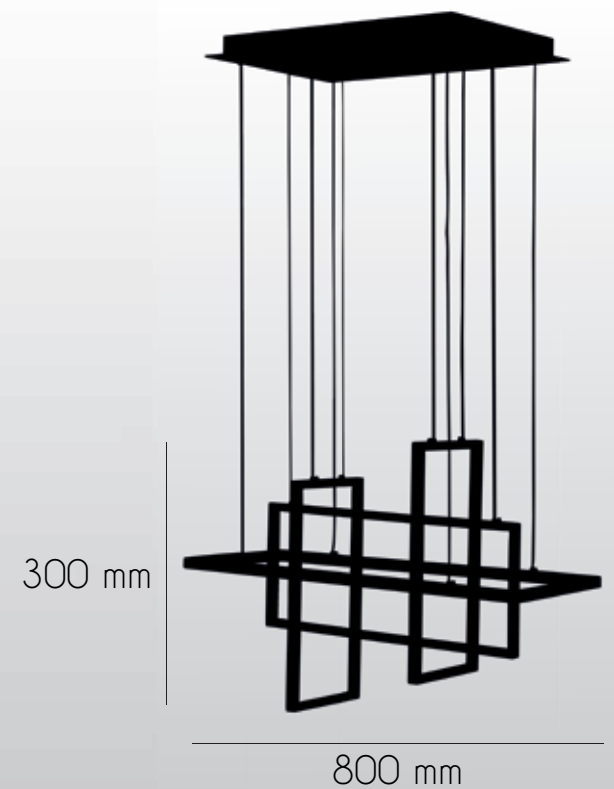
Ø600mm

1200 mm  
(fio)

180mm



# LP107 Lustre Pendente Bronco



Temperatura

Branco Frio  
(6000K)

Cor da  
Estrutura

Preto

Tensão

85V-265V  
Bivolt

Potência

105 W

Fluxo  
Luminoso

7290 LM

Material

Alumínio e  
silicone

Tamanho

800x300mm

Altura

1300 mm  
(fio)

Base

400x620  
mm



# LP111 Lustre Pendente Infinity



Temperatura

Branco Frio  
(6000K)

Cor da  
Estrutura

Ouro  
escovado

Tensão

85V-265V  
Bivolt

Potência

60 W

Fluxo  
Luminoso

3600 LM

Material

Alumínio e  
silicone

Tamanho

750x200mm

Altura

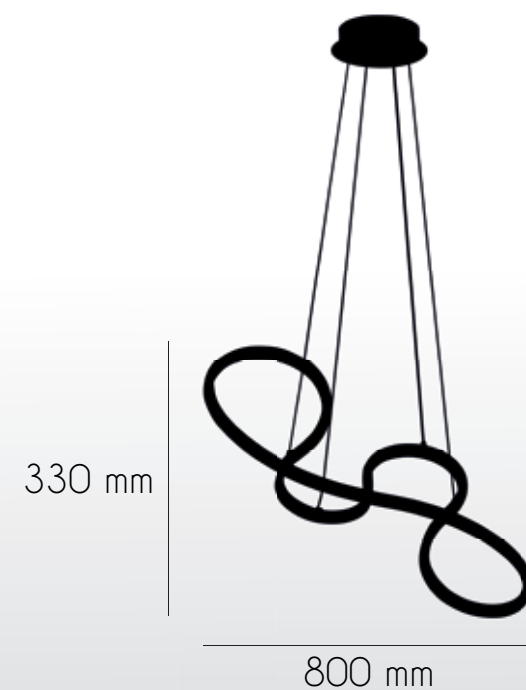
1200 mm  
(fio)

Base

180mm



# Lustre Pendente Harmony LP110



Temperatura

Cor da  
Estrutura

Tensão

Potência

Fluxo  
Luminoso

Material

Tamanho

Altura

Base

Branco Frio  
(6000K)

Branco

85V-265V  
Bivolt

52 W

3120 LM

Alumínio e  
silicone

800x330mm

1200 mm  
(fio)

180mm

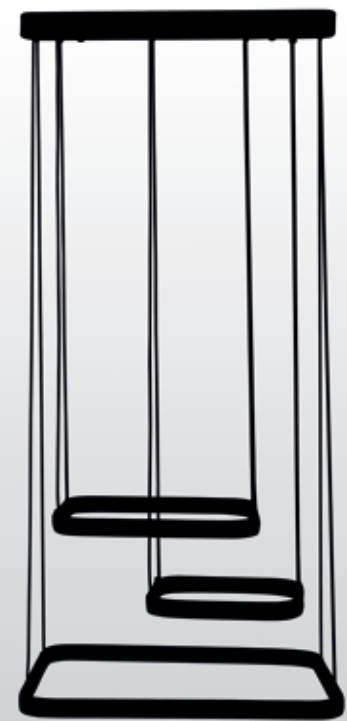
# LP104 Lustre Pendente Arizona 3 andares



400x400mm

300x300mm

600x600mm



Temperatura	Cor da Estrutura	Tensão	Potência	Fluxo Luminoso	Material	Tamanho	Altura	Base
Branco Quente (3000K)	Ouro escovado	85V-265V Bivolt	104 W	6240 LM	Alumínio e silicone	300x400mm 400x400mm 600x600mm	1300 mm (fio)	650x60mm





# LP106 Lustre Pendente Golden Ring



Ø 800 mm

Ø 600 mm

Ø 400 mm



Temperatura

Branco Frio  
(6000K)

Cor da  
Estrutura

Ouro  
escovado

Tensão

85V-265V  
Bivolt

Potência

60 W

Fluxo  
Luminoso

3600 LM

Material

Alumínio e  
silicone

Tamanho

Ø800mm  
Ø600mm  
Ø400mm

Altura

1200 mm  
(fio)

Base

300mm



# Lustre Century L102



Ø 1200 mm

Temperatura

Cor da  
Estrutura

Tensão

Potência

Fluxo  
Luminoso

Material

Tamanho

Altura

Base

Controle remoto  
(3000K, 4000K  
e 6000K)

Ouro  
envelhecido

85V-265V  
Bivolt

141 W

7080 LM

Alumínio e  
silicone

Ø1200mm

130 mm

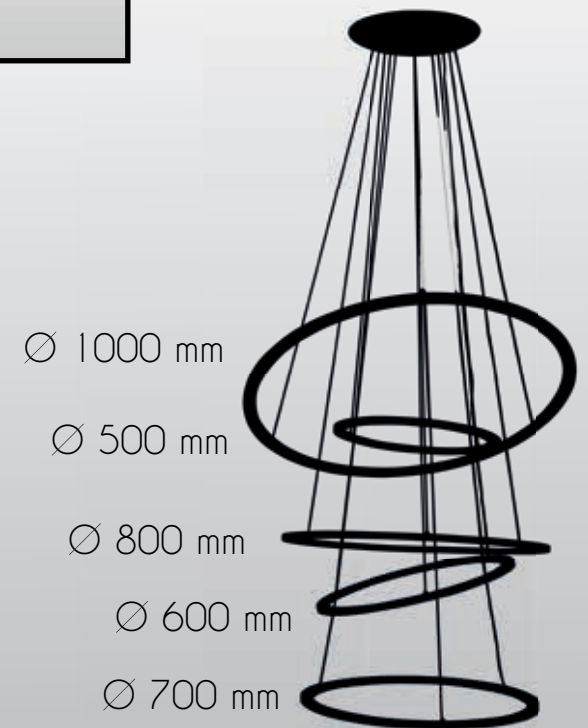
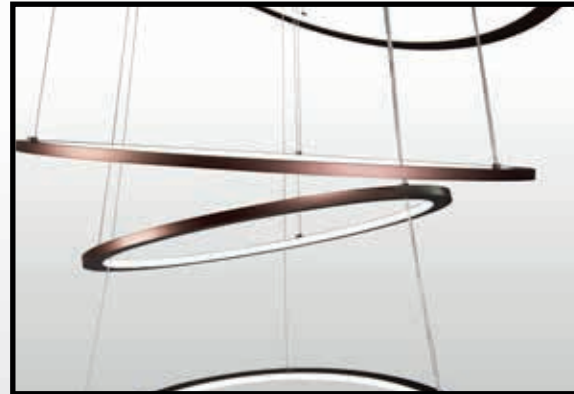
230mm







# LP102 Lustre Pendente Galaxy 5 aneis



Temperatura

Branco Frio  
(6000K)

Cor da  
Estrutura

Marrom  
Champagne

Tensão

85V-265V  
Bivolt

Potência

216 W

Fluxo  
Luminoso

12984 LM

Material

Alumínio e  
silicone

Tamanho

Ø1000mm  
Ø800mm  
Ø700mm  
Ø600mm  
Ø500mm

Altura

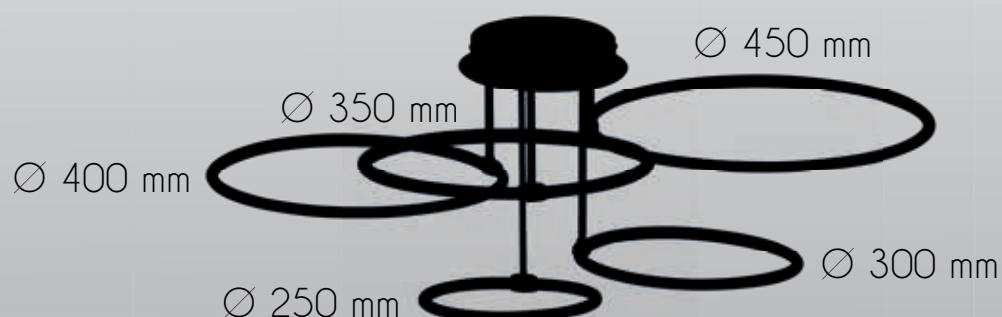
1500 mm  
(fio)

Base

Ø400mm



# Lustre Olympia 5 aneis L101



Temperatura

Cor da  
Estrutura

Tensão

Potência

Fluxo  
Luminoso

Material

Tamanho

Altura

Base

Controle remoto  
(3000K, 4000K  
e 6000K)

Ouro  
francês

85V-265V  
Bivolt

128 W

6420 LM

Alumínio e  
silicone

Ø250mm  
Ø300mm  
Ø350mm  
Ø400mm  
Ø450mm

300 mm

230mm



 @morakimportadora

 +55 (49) 99986-5704

 comercial@morakimportadora.com.br

 www.morakimportadora.com.br

 Maravilha - Santa Catarina - CEP: 87874000 - Brasil

