

directlight

2022

quem somos

Fundada em 2006 como uma spin-off da USP São Carlos, a DirectLight iniciou suas atividades desenvolvendo projetos de pesquisa e produtos com LED de alta potência.

Em 2010 iniciou suas atividades com foco em iluminação, fabricando seu primeiro espeto de jardim e dando início à sua trajetória na fabricação de luminárias de qualidade para área externa, mercado que se destaca nos dias de hoje.

prêmios

Vencedora 8 vezes do prêmio de design de produto promovido pela Associação Brasileira das Indústrias de Iluminação e presente em diversos projetos premiados nacionalmente.



mercado

Com foco em qualidade e garantia, os produtos DirectLight estão presentes nas melhores lojas do Brasil.

A empresa trabalha hoje em parceria com grandes nomes do paisagismo, arquitetura e light designers oferecendo ao mercado produtos minimalistas e com grande fluxo luminoso, destacando-se entre os concorrentes e crescendo sua participação no mercado brasileiro de luminárias.

estrutura

A empresa adotou desde sua fundação o conceito de estrutura verticalizada, e possui atualmente todos os processos de fabricação interno, permitindo controlar rigorosamente insumos, lotes e processos de todos os produtos fabricados.

12 anos em iluminação

ÍNDICE

TETO - 04-14



SPOTS - 15-19



SMART - 20-22



PENDENTE - 23



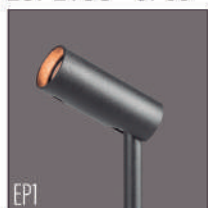
TRILHO - 24



EMBUTIDOS DE SOLO - 25-30



ESPETOS - 31-33



POSTE BALIZADOR - 34-36



ARANDELAS - 37-45



MÓVEIS - 46-47



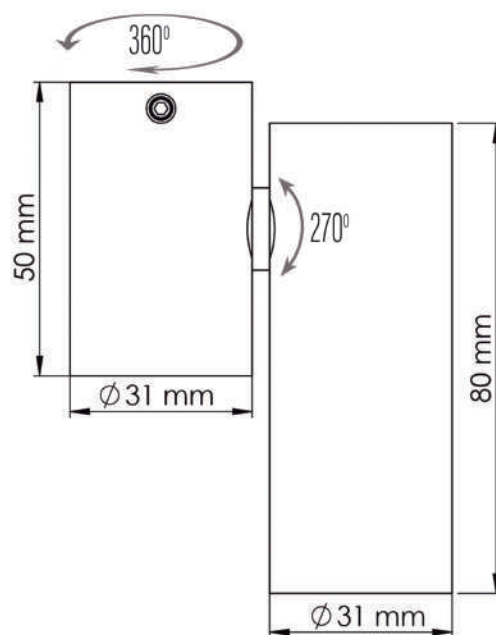
NICHOS - 51



FOCCUS *modelo TT5*

Potência 3Watts | Fluxo luminoso 290 lúmens | IRC >80 | IP 20 | Garantia 3 anos

spot em alumínio usinado
 pintura eletrostática pó poliéster
 acabamento fosco microtextura
 óptica em PMMA
 informações fotométricas na página 49



cotas em milímetros

| Acabamento | Temp. de cor | Óptica | Voltagem | Código |
|------------|--------------|--------|----------|-----------------|
| PRETO | 3000K | 11° | BIVOLT | DL TT5 3 P 0 11 |
| PRETO | 3000K | 46° | BIVOLT | DL TT5 3 P 0 46 |
| BRANCO | 3000K | 11° | BIVOLT | DL TT5 3 B 0 11 |
| BRANCO | 3000K | 46° | BIVOLT | DL TT5 3 B 0 46 |
| MARROM | 3000K | 11° | BIVOLT | DL TT5 3 M 0 11 |
| MARROM | 3000K | 46° | BIVOLT | DL TT5 3 M 0 46 |

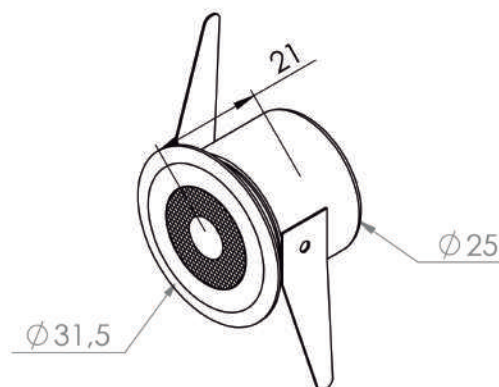
EASY LIGHT REDONDO *modelo TT6*

Potência 1,5Watt | Fluxo luminoso 174 lúmens | IRC >80 | IP 20 | Garantia 3 anos
 Potência 3Watts | Fluxo luminoso 290 lúmens | IRC >80 | IP 20 | Garantia 3 anos

micro embutido de teto em alumínio usinado
 pintura eletrostática pó poliéster
 acabamento fosco microtextura
 óptica em PMMA
 informações fotométricas na página 48 e 49



escala 1:1



cotas em milímetros

| Acabamento | Temp. de cor | Óptica | Voltagem | Código |
|------------|--------------|--------|-----------|-------------------|
| PRETO | 3000K | 30º | 127 Volts | DL TT6 1,5 P 1 30 |
| PRETO | 3000K | 30º | 220 Volts | DL TT6 1,5 P 2 30 |
| BRANCO | 3000K | 30º | 127 Volts | DL TT6 1,5 B 1 30 |
| BRANCO | 3000K | 30º | 220 Volts | DL TT6 1,5 B 2 30 |
| MARROM | 3000K | 30º | 127 Volts | DL TT6 1,5 M 1 30 |
| MARROM | 3000K | 30º | 220 Volts | DL TT6 1,5 M 2 30 |
| PRETO | 3000K | 30º | BIVOLT | DL TT6 3 P 0 30 |
| BRANCO | 3000K | 30º | BIVOLT | DL TT6 3 B 0 30 |
| MARROM | 3000K | 30º | BIVOLT | DL TT6 3 M 0 30 |

EASY LIGHT REDONDO RECUADO *modelo TT7*

Potência 1,5Watt | Fluxo luminoso 174 lúmens | IRC >80 | IP 20 | Garantia 3 anos

Potência 3Watts | Fluxo luminoso 290 lúmens | IRC >80 | IP 20 | Garantia 3 anos

micro embutido de teto em alumínio usinado

pintura eletrostática pó poliéster

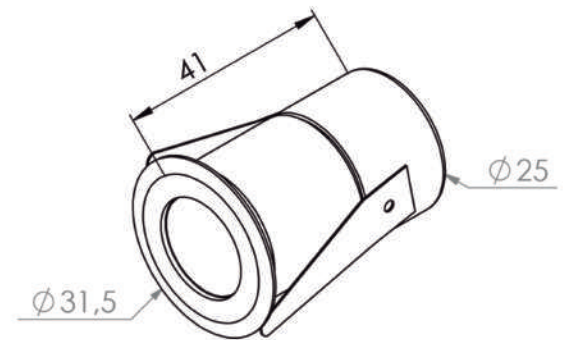
acabamento fosco microtextura

óptica em PMMA

informações fotométricas na página 48 e 49



escala 1:1



cotas em milímetros

| Acabamento | Temp. de cor | Óptica | Voltagem | Código |
|------------|--------------|--------|-----------|-------------------|
| PRETO | 3000K | 30º | 127 Volts | DL TT7 1,5 P 1 30 |
| PRETO | 3000K | 30º | 220 Volts | DL TT7 1,5 P 2 30 |
| BRANCO | 3000K | 30º | 127 Volts | DL TT7 1,5 B 1 30 |
| BRANCO | 3000K | 30º | 220 Volts | DL TT7 1,5 B 2 30 |
| MARROM | 3000K | 30º | 127 Volts | DL TT7 1,5 M 1 30 |
| MARROM | 3000K | 30º | 220 Volts | DL TT7 1,5 M 2 30 |
| PRETO | 3000K | 30º | BIVOLT | DL TT7 3 P 0 30 |
| BRANCO | 3000K | 30º | BIVOLT | DL TT7 3 B 0 30 |
| MARROM | 3000K | 30º | BIVOLT | DL TT7 3 M 0 30 |

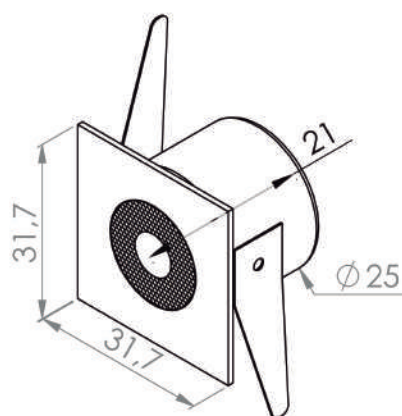
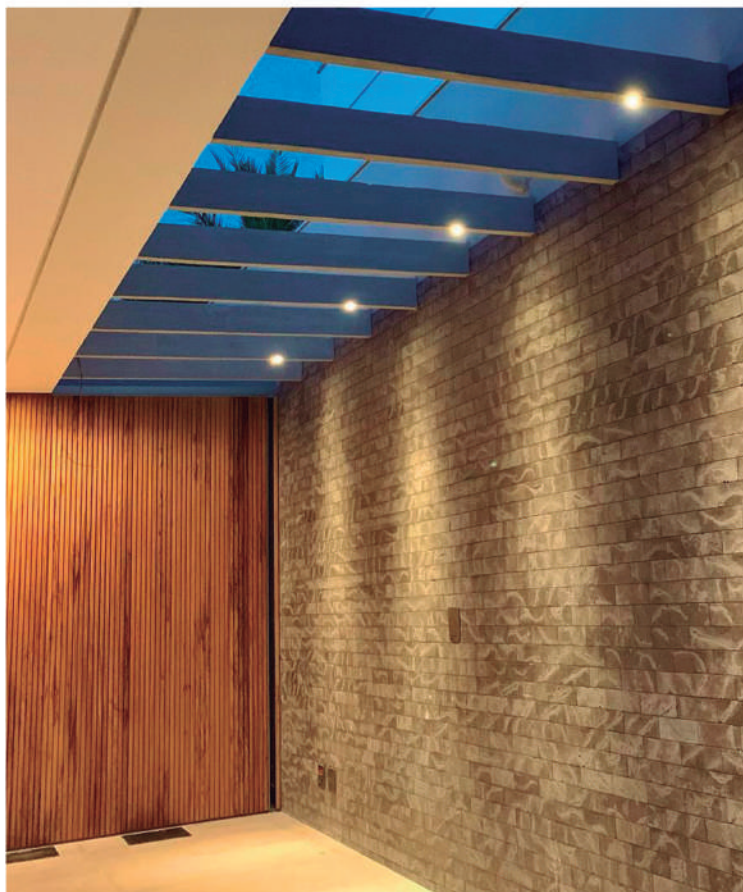
EASY LIGHT QUADRADO *modelo TT8*

Potência 1,5Watt | Fluxo luminoso 174 lúmens | IRC >80 | IP 20 | Garantia 3 anos
 Potência 3Watts | Fluxo luminoso 290 lúmens | IRC >80 | IP 20 | Garantia 3 anos

micro embutido de teto em alumínio usinado
 pintura eletrostática pó poliéster
 acabamento fosco microtextura
 óptica em PMMA
 informações fotométricas na página 48 e 49



escala 1:1



cotas em milímetros

| Acabamento | Temp. de cor | Óptica | Voltagem | Código |
|------------|--------------|--------|-----------|-------------------|
| PRETO | 3000K | 30° | 127 Volts | DL TT9 1,5 P 1 30 |
| PRETO | 3000K | 30° | 220 Volts | DL TT9 1,5 P 2 30 |
| BRANCO | 3000K | 30° | 127 Volts | DL TT9 1,5 B 1 30 |
| BRANCO | 3000K | 30° | 220 Volts | DL TT9 1,5 B 2 30 |
| MARROM | 3000K | 30° | 127 Volts | DL TT9 1,5 M 1 30 |
| MARROM | 3000K | 30° | 220 Volts | DL TT9 1,5 M 2 30 |
| PRETO | 3000K | 30° | BIVOLT | DL TT9 3 P 0 30 |
| BRANCO | 3000K | 30° | BIVOLT | DL TT9 3 B 0 30 |
| MARROM | 3000K | 30° | BIVOLT | DL TT9 3 M 0 30 |

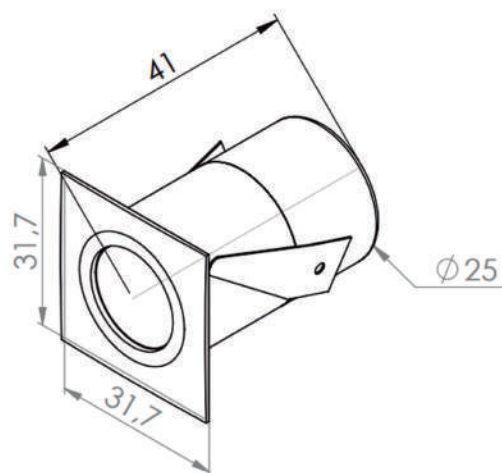
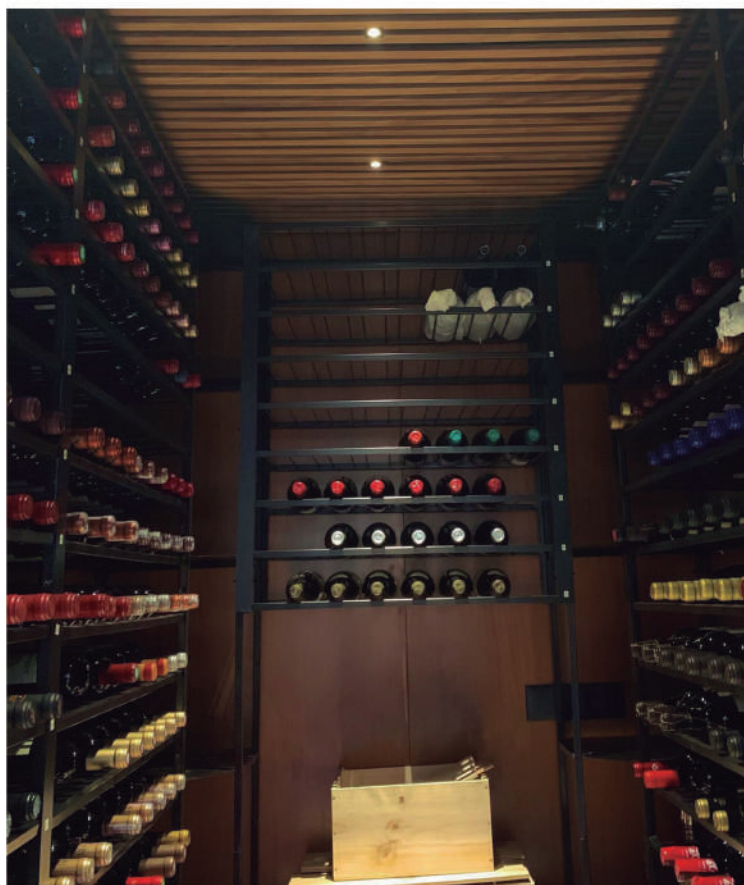
EASY LIGHT RECUADO QUADRADO *modelo TT9*

Potência 1,5Watt | Fluxo luminoso 174 lúmens | IRC >80 | IP 20 | Garantia 3 anos
 Potência 3Watts | Fluxo luminoso 290 lúmens | IRC >80 | IP 20 | Garantia 3 anos

micro embutido de teto em alumínio usinado
 pintura eletrostática pó poliéster
 acabamento fosco microtextura
 óptica em PMMA
 informações fotométricas na página 48 e 49



escala 1:1



cotas em milímetros

| Acabamento | Temp. de cor | Óptica | Voltagem | Código |
|------------|--------------|--------|-----------|-------------------|
| PRETO | 3000K | 30° | 127 Volts | DL TT9 1,5 P 1 30 |
| PRETO | 3000K | 30° | 220 Volts | DL TT9 1,5 P 2 30 |
| BRANCO | 3000K | 30° | 127 Volts | DL TT9 1,5 B 1 30 |
| BRANCO | 3000K | 30° | 220 Volts | DL TT9 1,5 B 2 30 |
| MARROM | 3000K | 30° | 127 Volts | DL TT9 1,5 M 1 30 |
| MARROM | 3000K | 30° | 220 Volts | DL TT9 1,5 M 2 30 |
| PRETO | 3000K | 30° | BIVOLT | DL TT9 3 P 1 30 |
| BRANCO | 3000K | 30° | BIVOLT | DL TT9 3 B 2 30 |
| MARROM | 3000K | 30° | BIVOLT | DL TT9 3 M 1 30 |

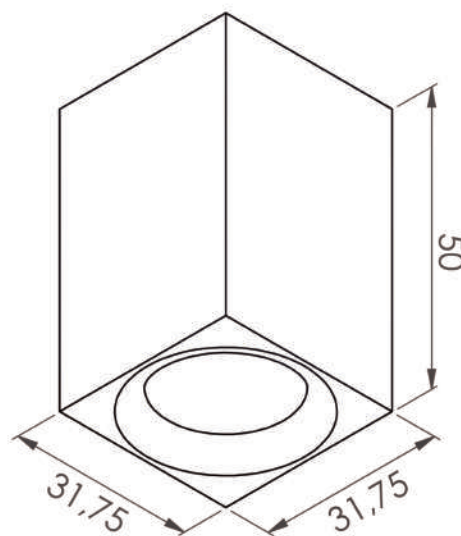
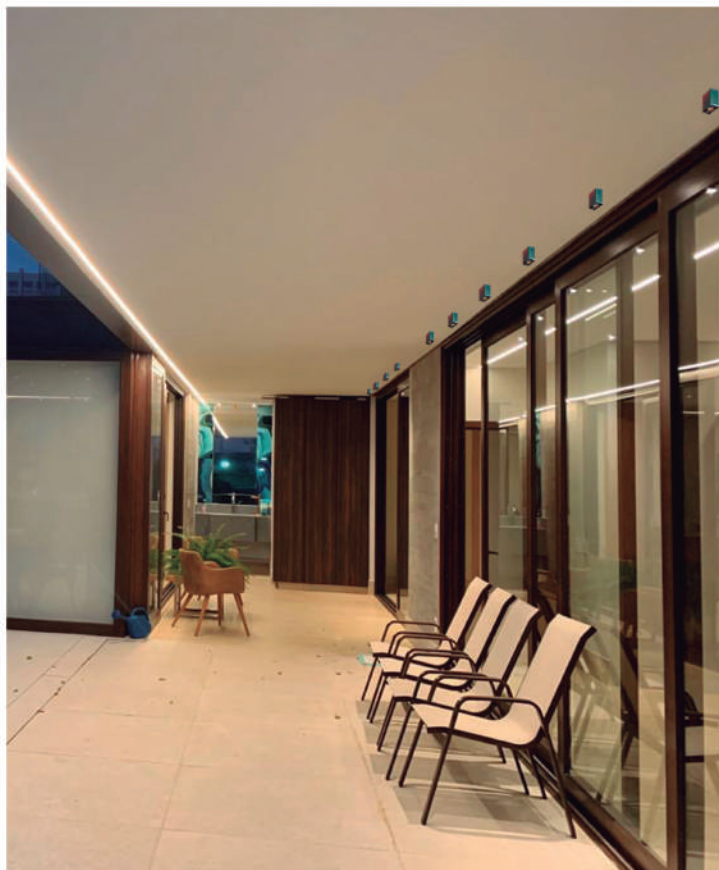
OVERLED *modelo TT14*

Potência 1,5Watt | Fluxo luminoso 174 lúmens | IRC >80 | IP 20 | Garantia 3 anos
 Potência 3Watts | Fluxo luminoso 290 lúmens | IRC >80 | IP 20 | Garantia 3 anos

mini spot de sobrepor em alumínio usinado
 pintura eletrostática pó poliéster
 acabamento fosco microtextura
 óptica em PMMA
 informações fotométricas na página 48 e 49



escala 1:1



cotas em milímetros

| ACABAMENTO | CCT | ÓPTICA | VOLTAGEM | CÓDIGO |
|------------|-------|--------|-----------|--------------------|
| PRETO | 3000K | 11º | 127 Volts | DL TT14 1,5 P 1 11 |
| PRETO | 3000K | 11º | 220 Volts | DL TT14 1,5 P 2 11 |
| PRETO | 3000K | 46º | 127 Volts | DL TT14 1,5 P 1 46 |
| PRETO | 3000K | 46º | 220 Volts | DL TT14 1,5 P 2 46 |
| BRANCO | 3000K | 11º | 127 Volts | DL TT14 1,5 B 1 11 |
| BRANCO | 3000K | 11º | 220 Volts | DL TT14 1,5 B 2 11 |
| BRANCO | 3000K | 46º | 127 Volts | DL TT14 1,5 B 1 46 |
| BRANCO | 3000K | 46º | 220 Volts | DL TT14 1,5 B 2 46 |
| PRETO | 3000K | 11º | BIVOLT | DL TT14 3 P 0 11 |
| PRETO | 3000K | 46º | BIVOLT | DL TT14 3 P 0 46 |
| BRANCO | 3000K | 11º | BIVOLT | DL TT14 3 B 0 11 |
| BRANCO | 3000K | 46º | BIVOLT | DL TT14 3 B 0 46 |

IMPRESSÃO 3D NA ILUMINAÇÃO

o futuro é agora



Se a terceira revolução industrial foi marcada pela produção em série por meio da automatização de linhas de fabricação, a indústria 4.0 tem como uma de suas principais características a produção customizada e personalizada pelas necessidades de cada setor ou de cada cliente, vindo totalmente de encontro às impressoras 3D.

Pensando no futuro, a DirectLight lança suas primeiras peças com impressão 3D e oferece aos clientes um leque de novas possibilidades!

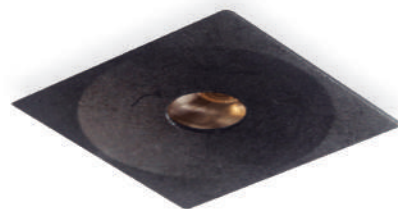
Conheça algumas vantagens desse processo:

- rapidez**: produção eficiente do projeto digital ao modelo físico possibilita uma prototipagem e produção rápida;
- complexidade**: permite a criação de peças com geometrias complexas;
- customização**: os produtos são totalmente personalizáveis de acordo com as necessidades;
- economia/sustentabilidade**: o uso reduzido de material gera menor volume de resíduos e gasta pouca energia elétrica;
- ecológico**: permite a utilização de plásticos de fácil reciclagem;

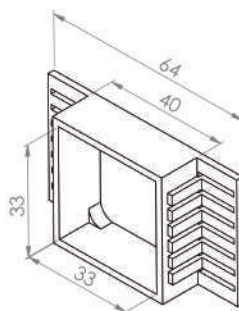
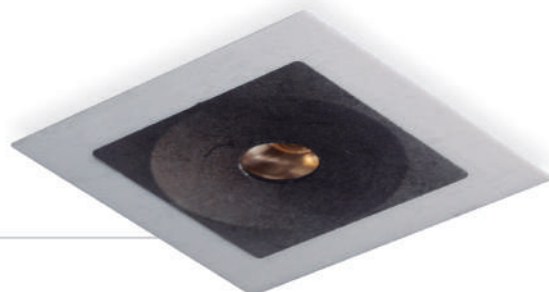
HIDE *modelo TT15*

Potência 3Watts | Fluxo luminoso 290 lúmens | IRC >80 | IP 20 | Garantia 3 anos

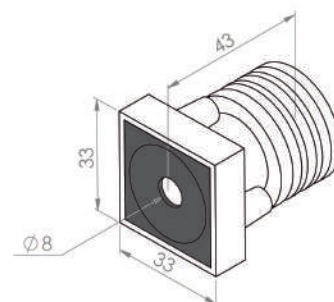
embutido de teto recuado 100% antiofuscante
 acabamento fosco
 óptica em PMMA com 30° de ângulo de abertura
 suporte no frame e frame impressos 3D



escala 1:1

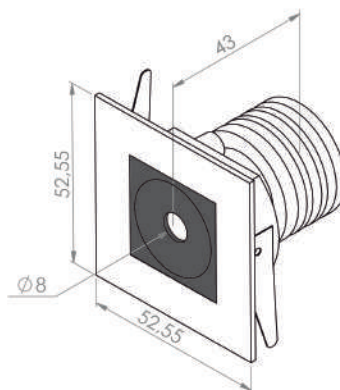


SUPORTE NO FRAME
(patente requerida)



MÓDULO NO FRAME
(fixação por encaixe)

cotas em milímetros



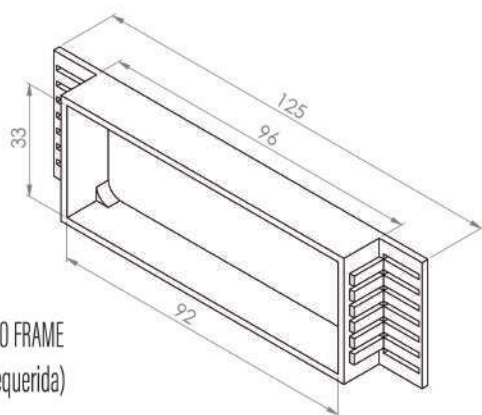
MÓDULO COM FRAME

| Acabamento | Temp. de cor | Óptica | Voltagem | Código |
|------------|--------------|--------|----------|---------------------|
| PRETO | 3000K | 30º | BIVOLT | DL TT15 3 P 0 30 F |
| BRANCO | 3000K | 30º | BIVOLT | DL TT15 3 B 0 30 F |
| PRETO | 3000K | 30º | BIVOLT | DL TT15 3 P 0 30 NF |

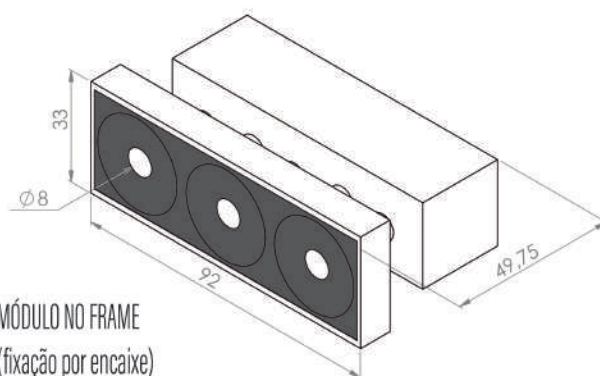
HIDE *modelo TT15*

Potência 9Watts | Fluxo luminoso 870 lúmens | IRC >80 | IP 20 | Garantia 3 anos

embutido de teto recuado 100% antiofuscante
 acabamento fosco
 óptica em PMMA com 30° de ângulo de abertura
 suporte no frame e frame impressos 3D

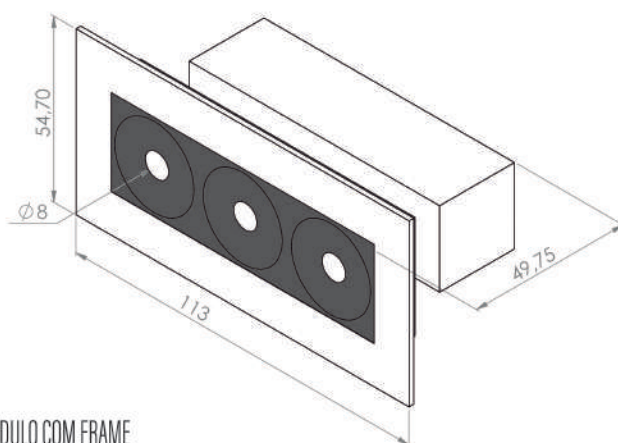


SUPORTE NO FRAME
(patente requerida)



MÓDULO NO FRAME
(fixação por encaixe)

cotas em milímetros



MÓDULO COM FRAME

| Acabamento | Temp. de cor | Óptica | Voltagem | Código |
|------------|--------------|--------|----------|---------------------|
| PRETO | 3000K | 30º | BIVOLT | DL TT15 9 P 0 30 F |
| BRANCO | 3000K | 30º | BIVOLT | DL TT15 9 B 0 30 F |
| PRETO | 3000K | 30º | BIVOLT | DL TT15 9 P 0 30 NF |

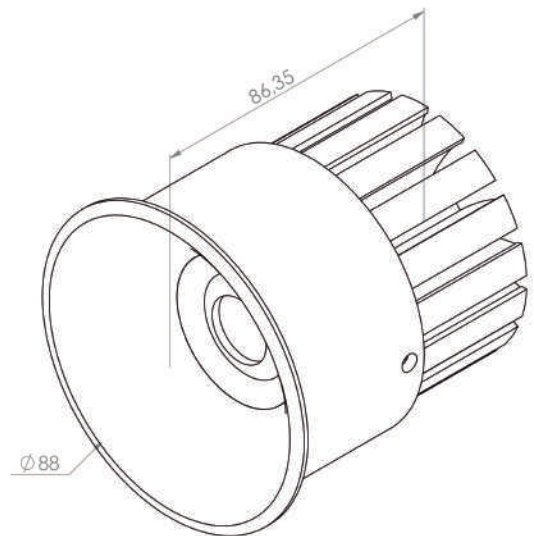
SUN *modelo TT16*

Potência 18Watts | Fluxo luminoso 2040 lúmens | IRC >90 | IP 20 | Garantia 5 anos

embutido de teto recuado antiofuscante

acabamento fosco

óptica em PMMA com 18/36/60° de ângulo de abertura



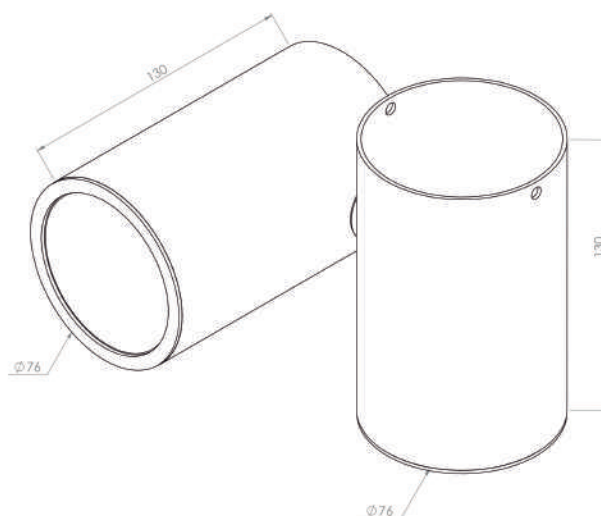
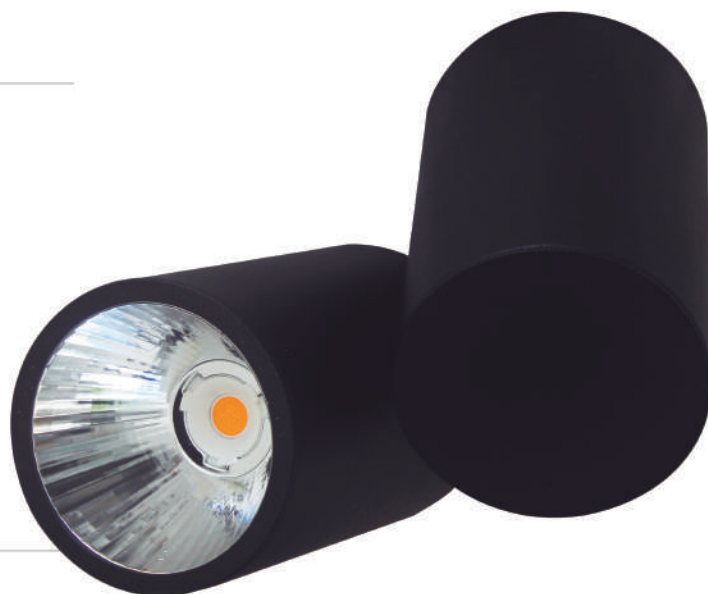
cotas em milímetros

| Acabamento | Temp. de cor | Óptica | Voltagem | Código |
|------------|--------------|--------|----------|-------------------|
| PRETO | 3000K | 18° | BIVOLT | DL TT16 18 P 0 18 |
| PRETO | 3000K | 36° | BIVOLT | DL TT16 18 P 0 36 |
| PRETO | 3000K | 60° | BIVOLT | DL TT16 18 P 0 60 |
| BRANCO | 3000K | 18° | BIVOLT | DL TT16 18 B 0 18 |
| BRANCO | 3000K | 36° | BIVOLT | DL TT16 18 B 0 36 |
| BRANCO | 3000K | 60° | BIVOLT | DL TT16 18 B 0 60 |

FOCCUS + *modelo TT17*

Potência 18Watts | Fluxo luminoso 2040 lúmens | IRC >90 | IP 20 | Garantia 5 anos

spot em alumínio
pintura eletrostática pó poliéster
acabamento fosco microtextura
óptica com refletores de 15/40° de ângulo de abertura



cotas em milímetros

| Acabamento | Temp. de cor | Óptica | Voltagem | Código |
|------------|--------------|--------|----------|-------------------|
| PRETO | 3000K | 15° | BIVOLT | DL TT16 18 P 0 15 |
| PRETO | 3000K | 40° | BIVOLT | DL TT16 18 P 0 40 |
| BRANCO | 3000K | 15° | BIVOLT | DL TT16 18 B 0 15 |
| BRANCO | 3000K | 40° | BIVOLT | DL TT16 18 B 0 40 |

SPOTLED 1 GERAL *modelo SP1*

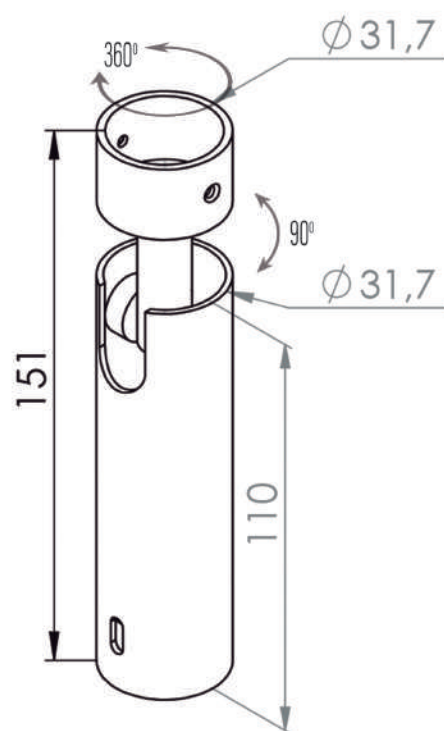
Potência 3Watts | Fluxo luminoso 290 lúmens | IRC >80 | IP 66 | Garantia 3 anos

spot em alumínio usinado
pintura eletrostática pó poliéster
acabamento fosco microtextura

óptica em PMMA

lente em vidro temperado

informações fotométricas na página 49



cotas em milímetros

| Acabamento | Temp. de cor | Óptica | Voltagem | Código |
|------------|--------------|--------|----------|------------------|
| PRETO | 3000K | 11° | BIVOLT | DL SP1 3 P 0 11 |
| PRETO | 3000K | 46° | BIVOLT | DL SP1 3 P 0 46 |
| BRANCO | 3000K | 11° | BIVOLT | DL SP1 3 B 0 11 |
| BRANCO | 3000K | 46° | BIVOLT | DL SP1 3 B 0 46 |
| MARROM | 3000K | 11° | BIVOLT | DL SP1 3 M 0 11 |
| MARROM | 3000K | 46° | BIVOLT | DL SP1 3 M 0 46 |
| PRETO | 3000K | 11° | 12V | DL SP1 3 P 12 11 |
| PRETO | 3000K | 46° | 12V | DL SP1 3 P 12 46 |
| BRANCO | 3000K | 11° | 12V | DL SP1 3 B 12 11 |
| BRANCO | 3000K | 46° | 12V | DL SP1 3 B 12 46 |
| MARROM | 3000K | 11° | 12V | DL SP1 3 M 12 11 |
| MARROM | 3000K | 46° | 12V | DL SP1 3 M 12 46 |

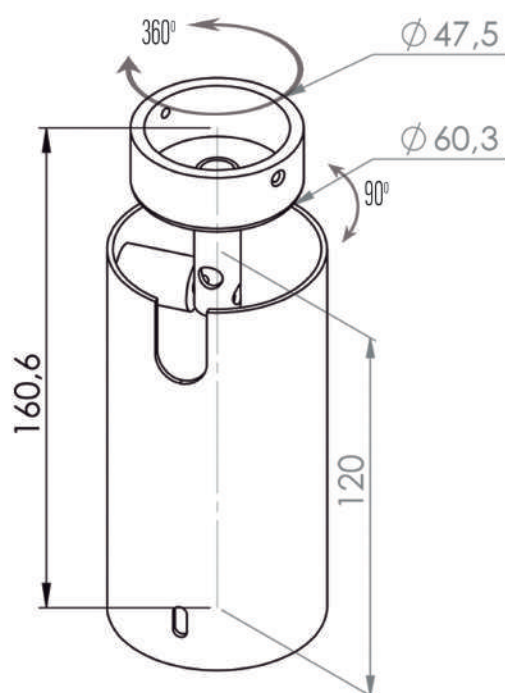
SPOTLED 3 GERAL *modelo SP2*

Potência 9Watts | Fluxo luminoso 870 lúmens | IRC >80 | IP 66 | Garantia 3 anos

spot em alumínio usinado
pintura eletrostática pó poliéster
acabamento fosco microtextura
óptica em PMMA

lente em vidro temperado

informações fotométricas na página 50



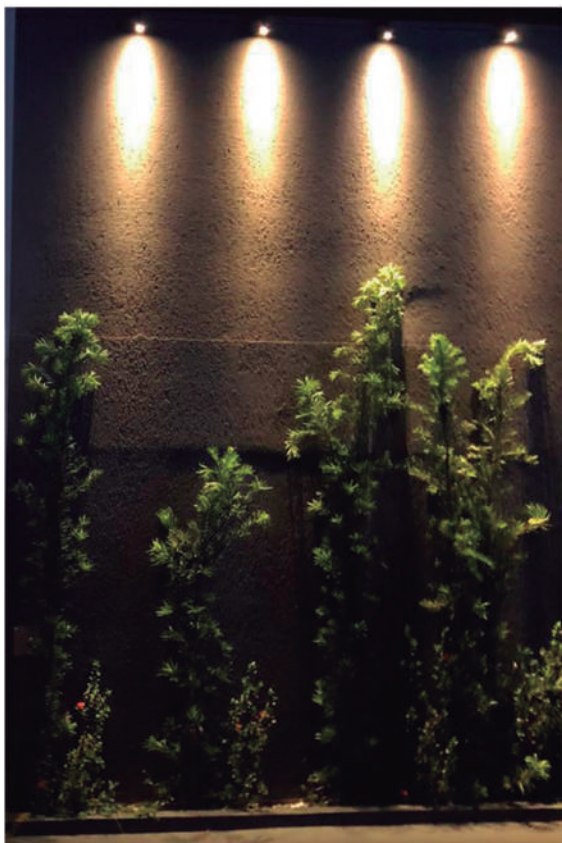
cotas em milímetros

| Acabamento | Temp. de cor | Óptica | Voltagem | Código |
|------------|--------------|--------|----------|------------------|
| PRETO | 3000K | 11° | BIVOLT | DL SP2 9 P 0 11 |
| PRETO | 3000K | 59° | BIVOLT | DL SP2 9 P 0 59 |
| BRANCO | 3000K | 11° | BIVOLT | DL SP2 9 B 0 11 |
| BRANCO | 3000K | 59° | BIVOLT | DL SP2 9 B 0 59 |
| MARROM | 3000K | 11° | BIVOLT | DL SP2 9 M 0 11 |
| MARROM | 3000K | 59° | BIVOLT | DL SP2 9 M 0 59 |
| PRETO | 3000K | 11° | 12V | DL SP2 9 P 12 11 |
| PRETO | 3000K | 59° | 12V | DL SP2 9 P 12 59 |
| BRANCO | 3000K | 11° | 12V | DL SP2 9 B 12 11 |
| BRANCO | 3000K | 59° | 12V | DL SP2 9 B 12 59 |
| MARROM | 3000K | 11° | 12V | DL SP2 9 M 12 11 |
| MARROM | 3000K | 59° | 12V | DL SP2 9 M 12 59 |

SPOTLED 1 BASE *modelo SP3*

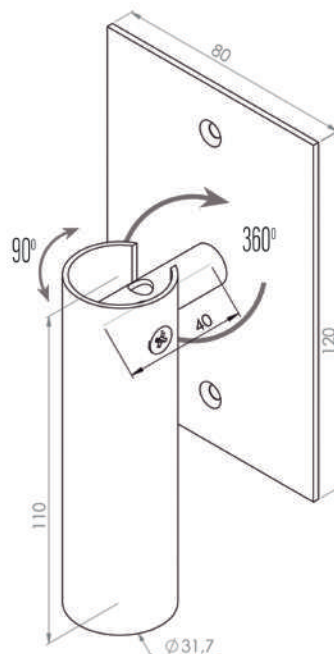
Potência 3Watts | Fluxo luminoso 290 lúmens | IRC >80 | IP 66 | Garantia 3 anos

spot em alumínio usinado
 pintura eletrostática pó poliéster
 acabamento fosco microtextura
 óptica em PMMA
 lente em vidro temperado
 informações fotométricas na página 49



dreno
 (recuo sem acúmulo de água)

exclusivo recuo ajustável



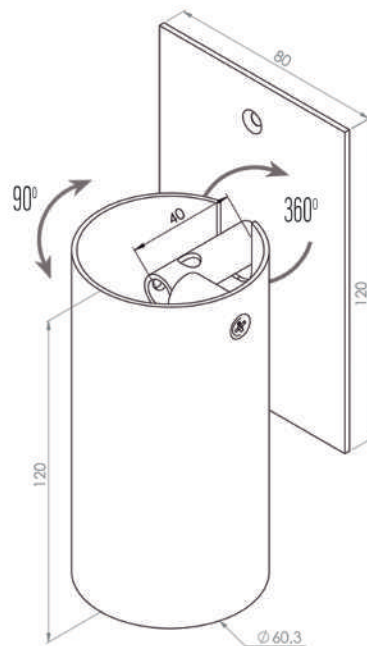
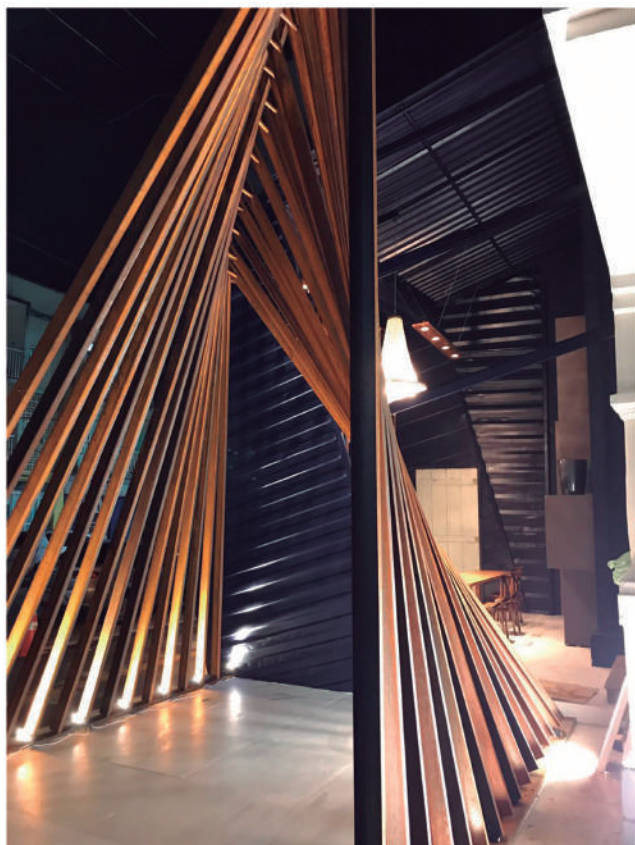
cotas em milímetros

| Acabamento | Temp. de cor | Óptica | Voltagem | Código |
|------------|--------------|--------|----------|------------------|
| PRETO | 3000K | 11° | BIVOLT | DL SP3 3 P 0 11 |
| PRETO | 3000K | 46° | BIVOLT | DL SP3 3 P 0 46 |
| BRANCO | 3000K | 11° | BIVOLT | DL SP3 3 B 0 11 |
| BRANCO | 3000K | 46° | BIVOLT | DL SP3 3 B 0 46 |
| MARROM | 3000K | 11° | BIVOLT | DL SP3 3 M 0 11 |
| MARROM | 3000K | 46° | BIVOLT | DL SP3 3 M 0 46 |
| PRETO | 3000K | 11° | 12V | DL SP3 3 P 12 11 |
| PRETO | 3000K | 46° | 12V | DL SP3 3 P 12 46 |
| BRANCO | 3000K | 11° | 12V | DL SP3 3 B 12 11 |
| BRANCO | 3000K | 46° | 12V | DL SP3 3 B 12 46 |
| MARROM | 3000K | 11° | 12V | DL SP3 3 M 12 11 |
| MARROM | 3000K | 46° | 12V | DL SP3 3 M 12 46 |

SPOTLED 3 BASE *modelo SP4*

Potência 9Watts | Fluxo luminoso 870 lúmens | IRC >80 | IP 66 | Garantia 3 anos

spot em alumínio usinado
 pintura eletrostática pó poliéster
 acabamento fosco microtextura
 óptica em PMMA
 lente em vidro temperado
 informações fotométricas na página 50



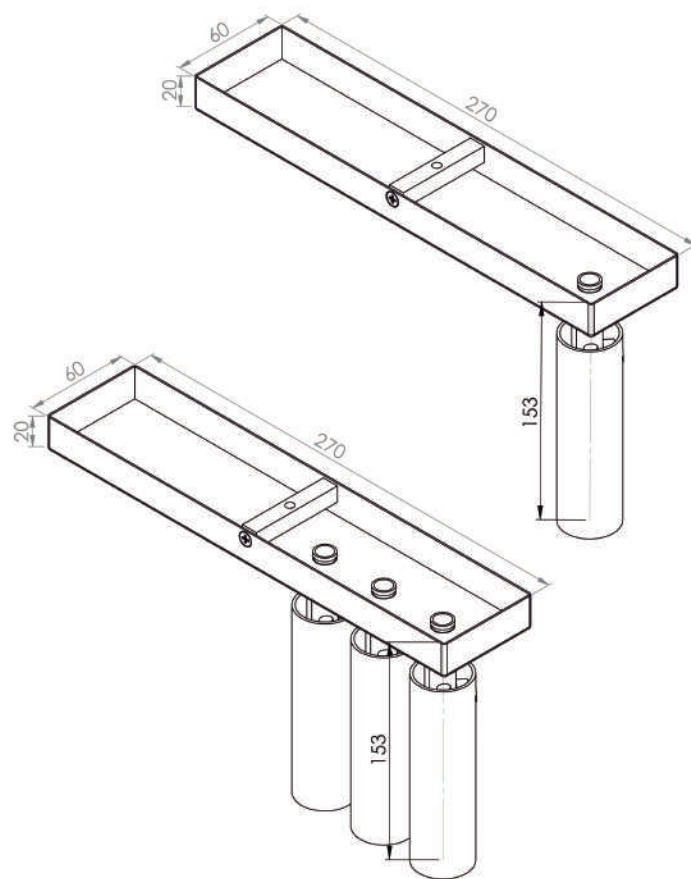
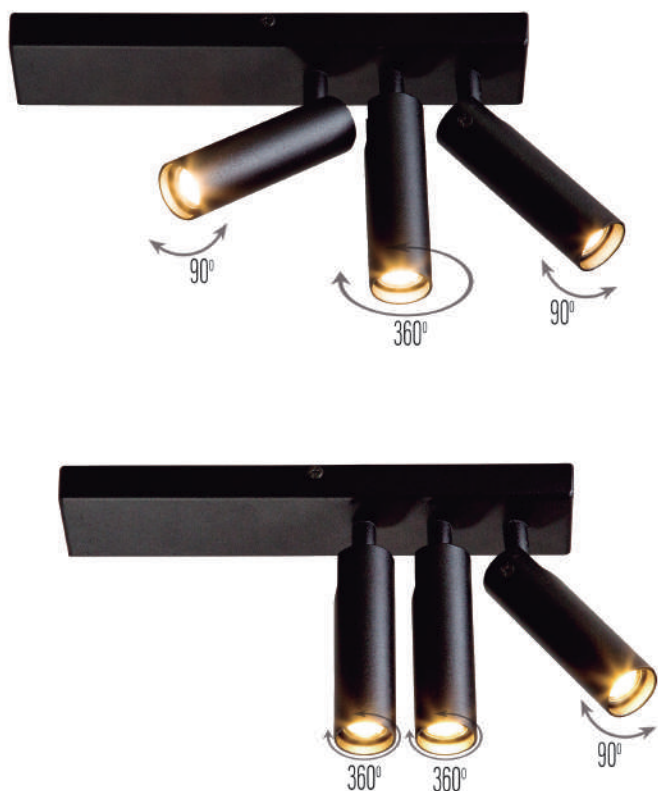
cotas em milímetros

| Acabamento | Temp. de cor | Óptica | Voltagem | Código |
|------------|--------------|--------|----------|------------------|
| PRETO | 3000K | 11° | BIVOLT | DL SP4 9 P 0 11 |
| PRETO | 3000K | 59° | BIVOLT | DL SP4 9 P 0 59 |
| BRANCO | 3000K | 11° | BIVOLT | DL SP4 9 B 0 11 |
| BRANCO | 3000K | 59° | BIVOLT | DL SP4 9 B 0 59 |
| MARROM | 3000K | 11° | BIVOLT | DL SP4 9 M 0 11 |
| MARROM | 3000K | 59° | BIVOLT | DL SP4 9 M 0 59 |
| PRETO | 3000K | 11° | 12V | DL SP4 9 P 12 11 |
| PRETO | 3000K | 59° | 12V | DL SP4 9 P 12 59 |
| BRANCO | 3000K | 11° | 12V | DL SP4 9 B 12 11 |
| BRANCO | 3000K | 59° | 12V | DL SP4 9 B 12 59 |
| MARROM | 3000K | 11° | 12V | DL SP4 9 M 12 11 |
| MARROM | 3000K | 59° | 12V | DL SP4 9 M 12 59 |

SPY *modelo SP7*

Potência 3Watts | Fluxo luminoso 290 lúmens | IRC >80 | IP 66 | Garantia 3 anos
 Potência 9Watts | Fluxo luminoso 3x290 lúmens | IRC >80 | IP 66 | Garantia 3 anos

spot em alumínio usinado
 pintura eletrostática pó poliéster
 acabamento fosco microtextura
 óptica em PMMA
 lente em vidro temperado
 informações fotométricas na página 49



cotas em milímetros

| Acabamento | Temp. de cor | Óptica | Voltagem | Código |
|------------|--------------|-------------|----------|-----------------|
| PRETO | 3000K | 11º | BIVOLT | DL SP7 3 P 0 11 |
| PRETO | 3000K | 46º | BIVOLT | DL SP7 3 P 0 46 |
| BRANCO | 3000K | 11º | BIVOLT | DL SP7 3 B 0 11 |
| BRANCO | 3000K | 46º | BIVOLT | DL SP7 3 B 0 46 |
| PRETO | 3000K | 11º/11º/11º | BIVOLT | DL SP7 9 P 0 11 |
| PRETO | 3000K | 46º/46º/46º | BIVOLT | DL SP7 9 P 0 46 |
| BRANCO | 3000K | 11º/11º/11º | BIVOLT | DL SP7 9 B 0 11 |
| BRANCO | 3000K | 46º/46º/46º | BIVOLT | DL SP7 9 B 0 46 |

STICK

sua primeira luminária smart

compatível com assistentes AMAZON e GOOGLE



ALEXA,
STICK branco quente

ALEXA,
ligar STICK

crie rotinas
ligar/desligar automaticamente
e muito mais...

celulares

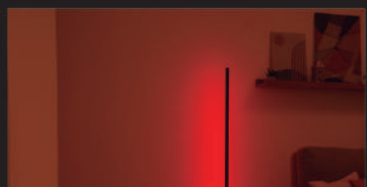
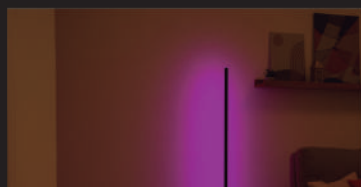
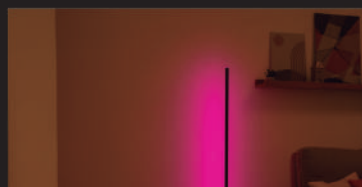
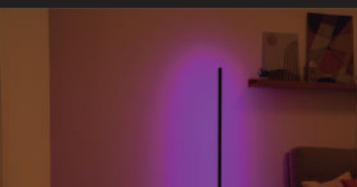
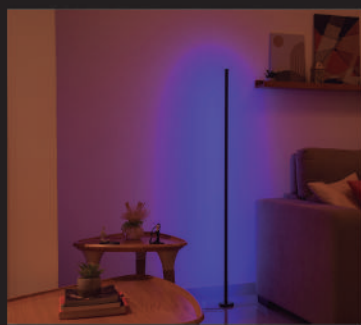
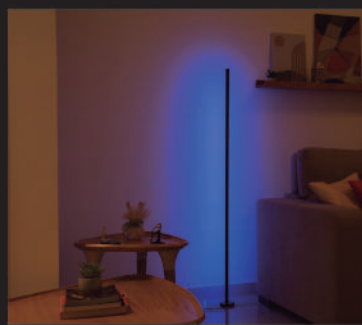
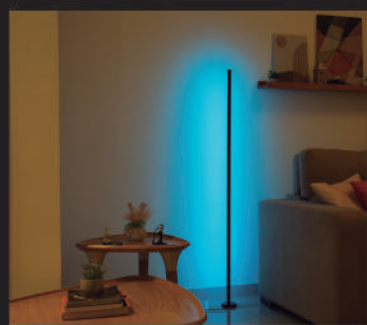
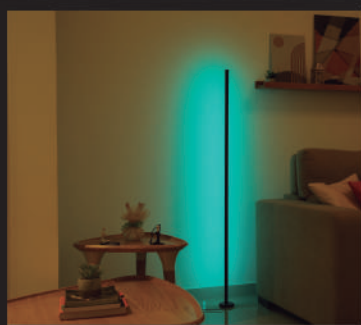
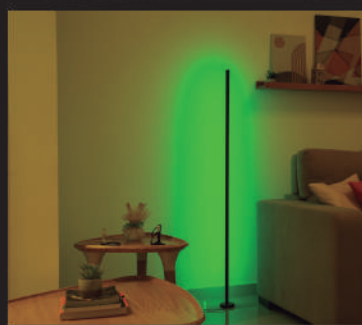
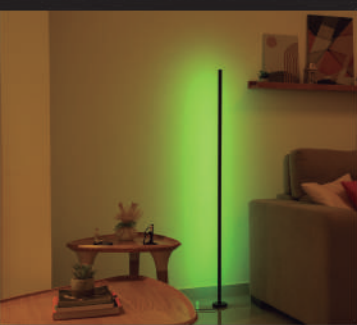


OK GOOGLE,
STICK 100%



comandos por voz:
ligar/desligar/brilho/mudança de cor

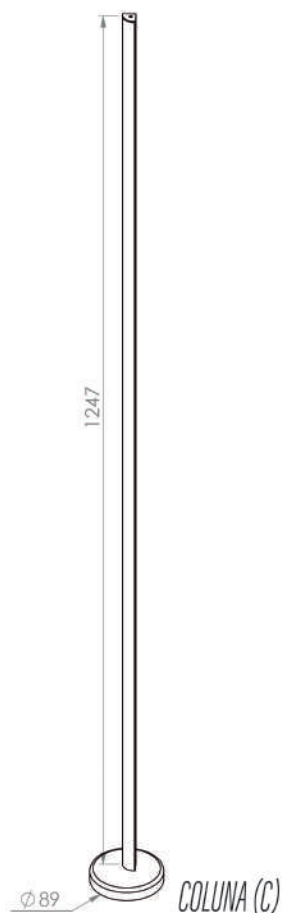
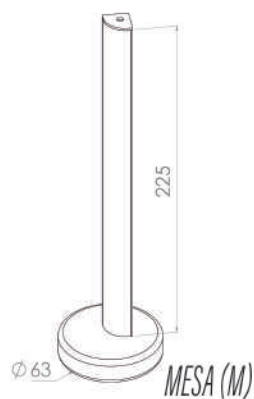
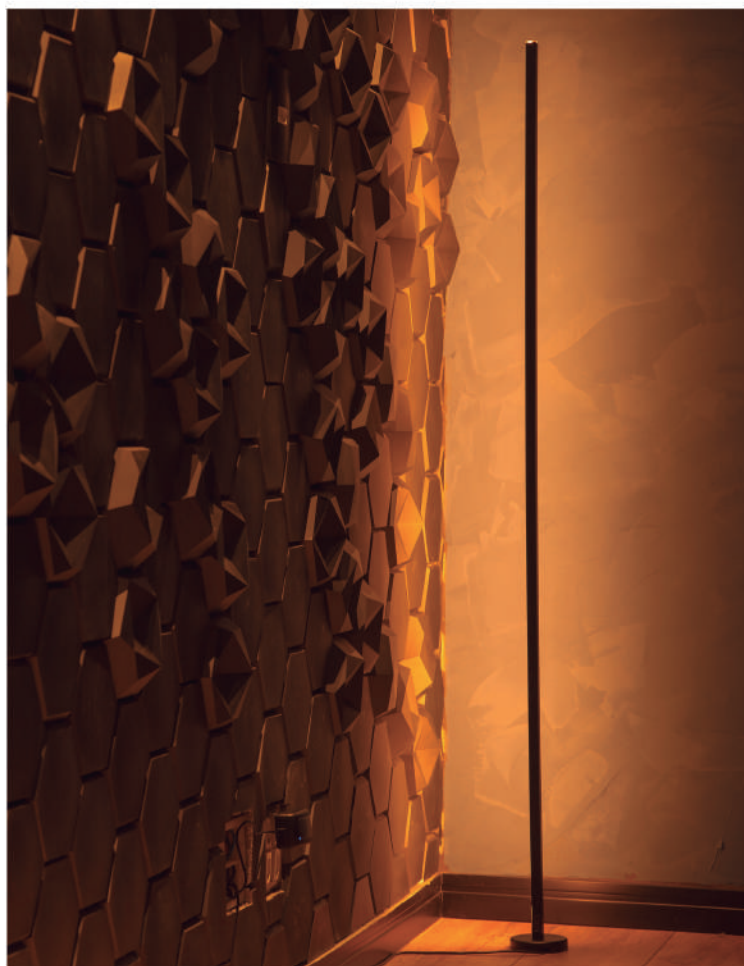
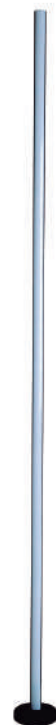




STICK *modelo ST1*

IP 20 | Garantia 3 anos

luminária de mesa/coluna RGBWW em alumínio
pintura eletrostática pó poliéster
acabamento fosco microtextura
controle sua luminária por celular ou assistentes virtuais
crie rotinas e automatize sua luminária apenas pelo wifi



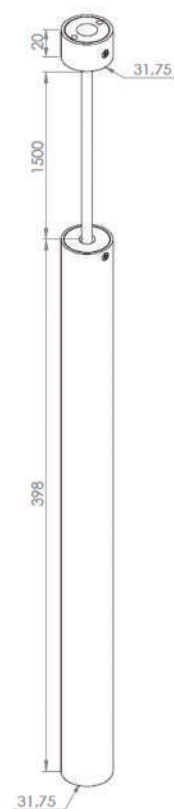
cotas em milímetros

| Acabamento | Temp. de cor | Óptica | Voltagem | Código |
|------------|--------------|--------|----------|--------------|
| PRETO | RGB WW | difusa | BIVOLT | DL ST1 P O C |
| PRETO | RGB WW | difusa | BIVOLT | DL ST1 P O M |

PENDENTE SLIM *modelo PD1*

Potência 3Watts | Fluxo luminoso 290 lúmens | IRC >80 | IP 20 | Garantia 3 anos

pendente em alumínio usinado
pintura eletrostática pó poliéster
acabamento fosco microtextura
óptica em PMMA
informações fotométricas na página 49



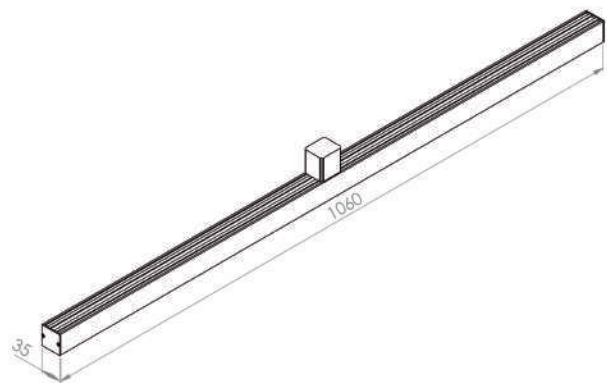
cotas em milímetros

| Acabamento | Temp. de cor | Óptica | Voltagem | Código |
|------------|--------------|--------|----------|-----------------|
| PRETO | 3000K | 46º | BIVOLT | DL PD1 3 P 0 46 |
| BRANCO | 3000K | 46º | BIVOLT | DL PD1 3 B 0 46 |

SATURNO *modelo TR1*

Potência 10Watts | Fluxo luminoso 550 lúmens | IRC >80 | IP 20 | Garantia 1 ano

luminária linear em alumínio para trilho eletrificado
pintura eletrostática pó poliéster
acabamento fosco microtextura
óptica difusa perfeita para closets



cotas em milímetros



compatível com trilho STELLA

| Acabamento | Temp. de cor | Óptica | Voltagem | Código |
|------------|--------------|--------|-----------|---------------|
| PRETO | 3000K | difusa | 127 Volts | DL TR1 10 P 1 |
| PRETO | 3000K | difusa | 220 Volts | DL TR1 10 P 2 |
| BRANCO | 3000K | difusa | 127 Volts | DL TR1 10 B 1 |
| BRANCO | 3000K | difusa | 220 Volts | DL TR1 10 B 2 |

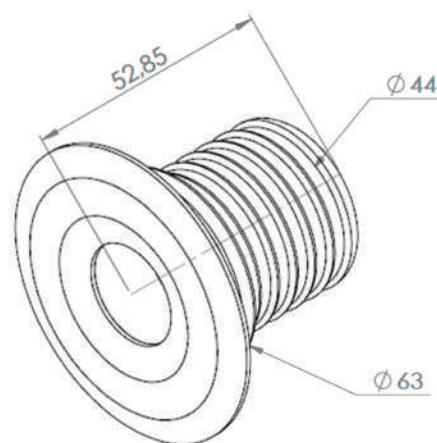
SOLO 1 *modelo EB1*

Potência 3Watts | Fluxo luminoso 290 lúmens | IRC >80 | IP 66 | Garantia 3 anos

embutido em alumínio usinado
pintura eletrostática pó poliéster
acabamento fosco microtextura
óptica em PMMA

lente em vidro temperado

informações fotométricas na página 49



cotas em milímetros

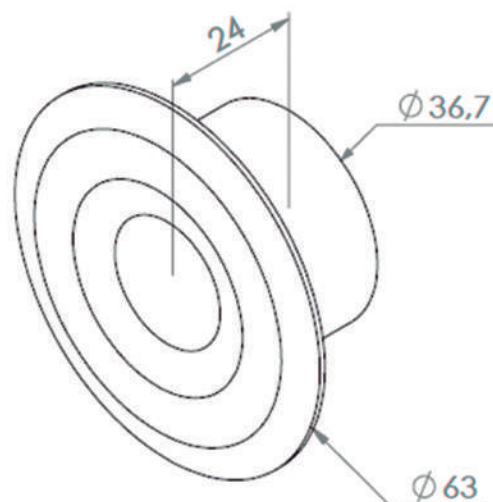
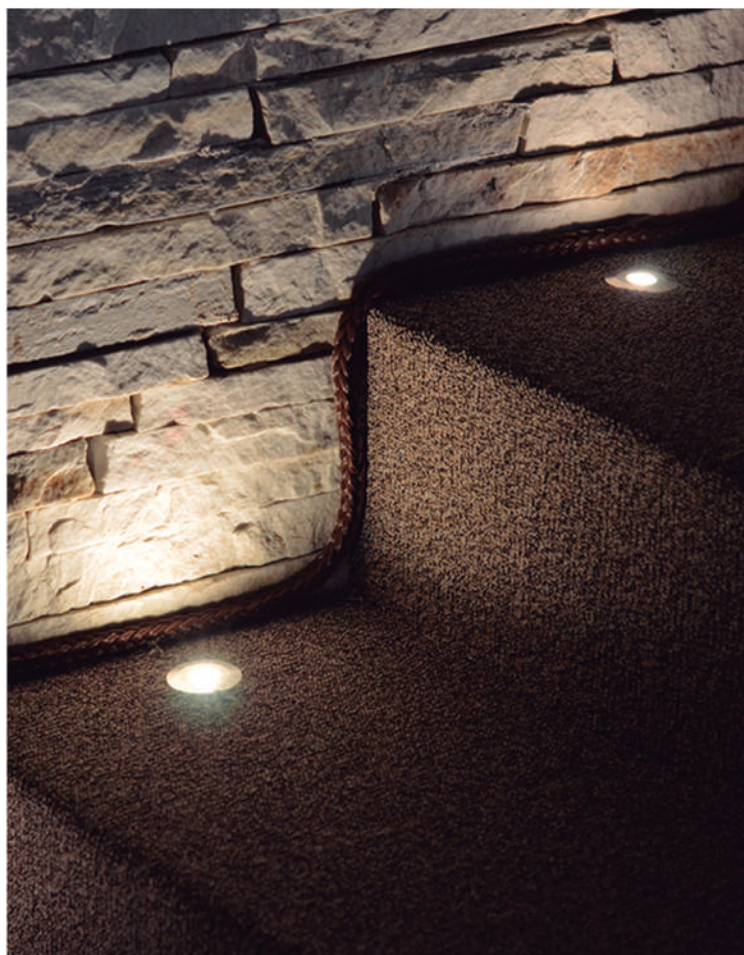
RECOMENDAÇÃO DE NICHOS: página 51 do catálogo

| Acabamento | Temp. de cor | Óptica | Voltagem | Código |
|------------|--------------|--------|----------|-------------------|
| PRETO | 3000K | 11° | BIVOLT | DL EB1 3 P 0 11 |
| PRETO | 3000K | 46° | BIVOLT | DL EB1 3 P 0 46 |
| PRATA | 3000K | 11° | BIVOLT | DL EB1 3 C 0 11 |
| PRATA | 3000K | 46° | BIVOLT | DL EB1 3 C 0 46 |
| BRANCO | 3000K | 11° | BIVOLT | DL EB1 3 B 0 11 |
| BRANCO | 3000K | 46° | BIVOLT | DL EB1 3 B 0 46 |
| MARROM | 3000K | 11° | BIVOLT | DL EB1 3 M 0 11 |
| MARROM | 3000K | 46° | BIVOLT | DL EB1 3 M 0 46 |
| PRETO | 3000K | 11° | 12V | DL EB1 3 P 12 11 |
| PRETO | 3000K | 46° | 12V | DL EB1 3 P 12 46 |
| PRATA | 3000K | 11° | 12V | DL EB1 3 C 12 11 |
| PRATA | 3000K | 46° | 12V | DL EB1 3 C 12 46 |
| BRANCO | 3000K | 11° | 12V | DL EB1 3 B 12 11 |
| BRANCO | 3000K | 46° | 12V | DL EB1 3 B 12 46 |
| MARROM | 3000K | 11° | 12V | DL EB1 3 M 12 11 |
| MARROM | 3000K | 46° | 12V | DL EB1 3 M 12 46 |
| PRETO | 3000K | 20x65° | BIVOLT | DL EB1 3 P 0 2065 |
| PRATA | 3000K | 20x65° | BIVOLT | DL EB1 3 C 0 2065 |
| BRANCO | 3000K | 20x65° | BIVOLT | DL EB1 3 B 0 2065 |
| MARROM | 3000K | 20x65° | BIVOLT | DL EB1 3 M 0 2065 |
| PRETO | 3000K | 20x65° | 12V | DL EB1 3 P 0 2065 |
| PRATA | 3000K | 20x65° | 12V | DL EB1 3 C 0 2065 |
| BRANCO | 3000K | 20x65° | 12V | DL EB1 3 B 0 2065 |
| MARROM | 3000K | 20x65° | 12V | DL EB1 3 M 0 2065 |

BALIZADOR REDONDO *modelo EB2*

Potência 0,5Watt | Fluxo luminoso 072 lúmens | IRC >80 | IP 66 | Garantia 3 anos

embutido em poliacetal e flange em alumínio usinado
 pintura eletrostática pó poliéster
 acabamento fosco microtextura
 difusor em policarbonato leitoso



cotas em milímetros

RECOMENDAÇÃO DE NICHÔ: página 51 do catálogo

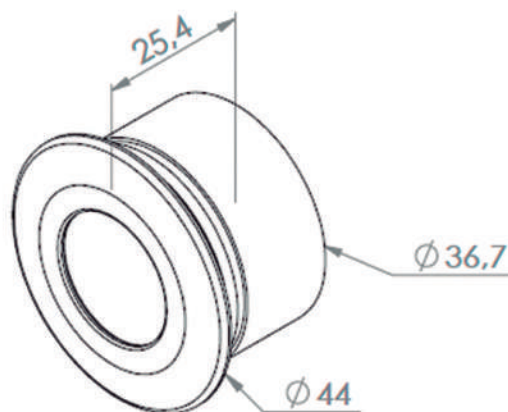
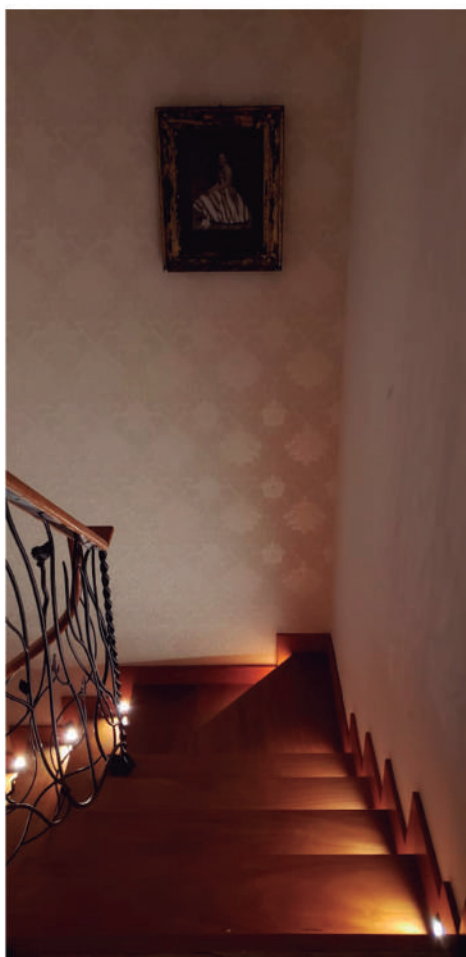
| Acabamento | Temp. de cor | Óptica | Voltagem | Código |
|------------|--------------|--------|-----------|----------------|
| PRETO | 3000K | - | 127 Volts | DL EB2 0,5 P 1 |
| PRETO | 3000K | - | 220 Volts | DL EB2 0,5 P 2 |
| PRATA | 3000K | - | 127 Volts | DL EB2 0,5 C 1 |
| PRATA | 3000K | - | 220 Volts | DL EB2 0,5 C 2 |
| BRANCO | 3000K | - | 127 Volts | DL EB2 0,5 B 1 |
| BRANCO | 3000K | - | 220 Volts | DL EB2 0,5 B 2 |
| MARROM | 3000K | - | 127 Volts | DL EB2 0,5 M 1 |
| MARROM | 3000K | - | 220 Volts | DL EB2 0,5 M 2 |

MINI BALIZADOR REDONDO *modelo EB3*

Potência 0,5Watt | Fluxo luminoso 072 lúmens | IRC >80 | IP 66 | Garantia 3 anos



mini embutido em poliacetal e flange em alumínio usinado
 pintura eletrostática pó poliéster
 acabamento fosco microtextura
 difusor em policarbonato leitoso



cotas em milímetros

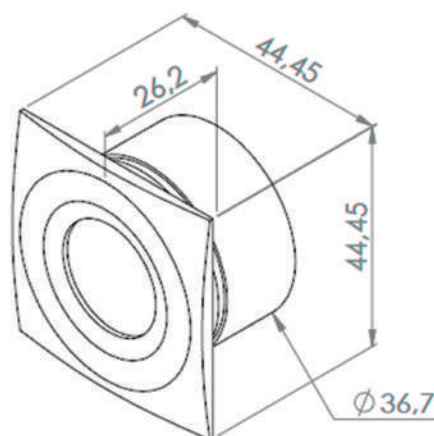
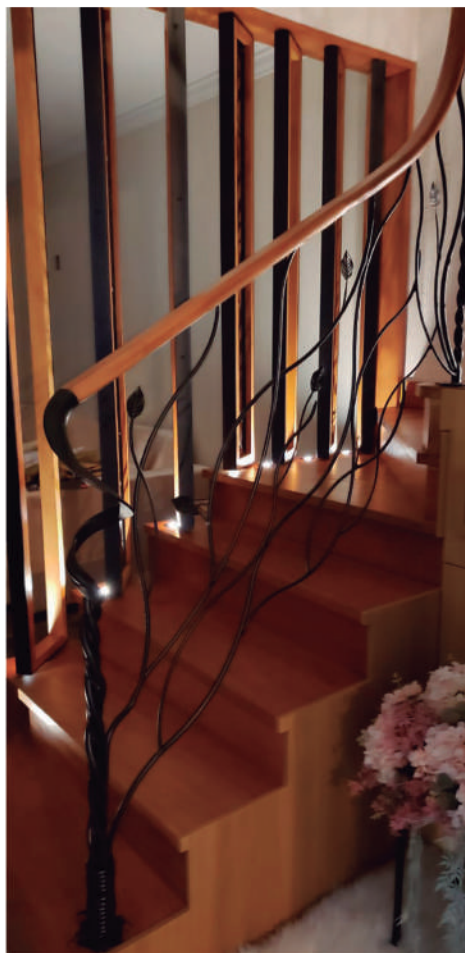
RECOMENDAÇÃO DE NICHOS: página 51 do catálogo

| Acabamento | Temp. de cor | Óptica | Voltagem | Código |
|------------|--------------|--------|-----------|----------------|
| PRETO | 3000K | - | 127 Volts | DL EB3 0,5 P 1 |
| PRETO | 3000K | - | 220 Volts | DL EB3 0,5 P 2 |
| PRATA | 3000K | - | 127 Volts | DL EB3 0,5 C 1 |
| PRATA | 3000K | - | 220 Volts | DL EB3 0,5 C 2 |
| BRANCO | 3000K | - | 127 Volts | DL EB3 0,5 B 1 |
| BRANCO | 3000K | - | 220 Volts | DL EB3 0,5 B 2 |
| MARROM | 3000K | - | 127 Volts | DL EB3 0,5 M 1 |
| MARROM | 3000K | - | 220 Volts | DL EB3 0,5 M 2 |

MINI BALIZADOR QUADRADO *modelo EB4*

Potência 0,5Watt | Fluxo luminoso 072 lúmens | IRC >80 | IP 66 | Garantia 3 anos

mini embutido em poliacetal e flange em alumínio usinado
pintura eletrostática pó poliéster
acabamento fosco microtextura
difusor em policarbonato leitoso



cotas em milímetros

RECOMENDAÇÃO DE NICHOS: página 51 do catálogo

| Acabamento | Temp. de cor | Óptica | Voltagem | Código |
|------------|--------------|--------|-----------|----------------|
| PRETO | 3000K | - | 127 Volts | DL EB4 0,5 P 1 |
| PRETO | 3000K | - | 220 Volts | DL EB4 0,5 P 2 |
| PRATA | 3000K | - | 127 Volts | DL EB4 0,5 C 1 |
| PRATA | 3000K | - | 220 Volts | DL EB4 0,5 C 2 |
| BRANCO | 3000K | - | 127 Volts | DL EB4 0,5 B 1 |
| BRANCO | 3000K | - | 220 Volts | DL EB4 0,5 B 2 |
| MARROM | 3000K | - | 127 Volts | DL EB4 0,5 M 1 |
| MARROM | 3000K | - | 220 Volts | DL EB4 0,5 M 2 |

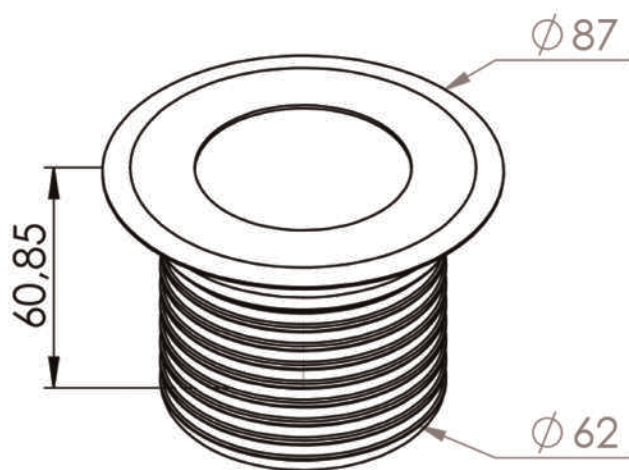
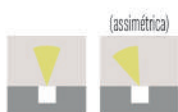
SOLO 3 *modelo EB5*

Potência 9Watts | Fluxo luminoso 870 lúmens | IRC >80 | IP 66 | Garantia 3 anos

embutido em alumínio usinado
pintura eletrostática pó poliéster
acabamento fosco microtextura
óptica em PMMA

lente em vidro temperado

informações fotométricas na página 50



cotas em milímetros

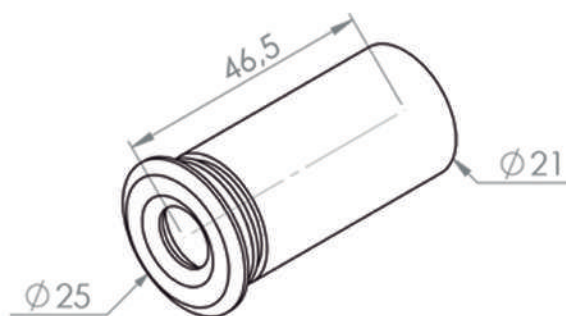
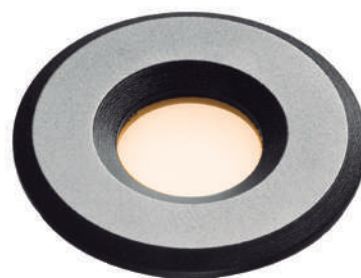
RECOMENDAÇÃO DE NICHOS: página 51 do catálogo

| Acabamento | Temp. de cor | Óptica | Voltagem | Código |
|------------|--------------|--------|----------|--------------------|
| PRETO | 3000K | 11° | BIVOLT | DL EB5 9 P 0 11 |
| PRETO | 3000K | 59° | BIVOLT | DL EB5 9 P 0 59 |
| PRATA | 3000K | 11° | BIVOLT | DL EB5 9 C 0 11 |
| PRATA | 3000K | 59° | BIVOLT | DL EB5 9 C 0 59 |
| MARROM | 3000K | 11° | BIVOLT | DL EB5 9 M 0 11 |
| MARROM | 3000K | 59° | BIVOLT | DL EB5 9 M 0 59 |
| PRETO | 3000K | 11° | 12V | DL EB5 9 P 12 11 |
| PRETO | 3000K | 59° | 12V | DL EB5 9 P 12 59 |
| PRATA | 3000K | 11° | 12V | DL EB5 9 C 12 11 |
| PRATA | 3000K | 59° | 12V | DL EB5 9 C 12 59 |
| MARROM | 3000K | 11° | 12V | DL EB5 9 M 12 11 |
| MARROM | 3000K | 59° | 12V | DL EB5 9 M 12 59 |
| PRETO | 3000K | 20x65° | BIVOLT | DL EB5 9 P 0 2065 |
| PRATA | 3000K | 20x65° | BIVOLT | DL EB5 9 C 0 2065 |
| MARROM | 3000K | 20x65° | BIVOLT | DL EB5 9 M 0 2065 |
| PRETO | 3000K | 20x65° | 12V | DL EB5 9 P 12 2065 |
| PRATA | 3000K | 20x65° | 12V | DL EB5 9 C 12 2065 |
| MARROM | 3000K | 20x65° | 12V | DL EB5 9 M 12 2065 |

MICRO DOT *modelo EB6*

Potência 0,2Watt | Fluxo luminoso --- lúmens | IRC --- | IP 66 | Garantia 3 anos

micro embutido em poliacetal e flange em alumínio fundido
pintura eletrostática pó poliéster
acabamento fosco microtextura
difusor em policarbonato leitoso



cotas em milímetros

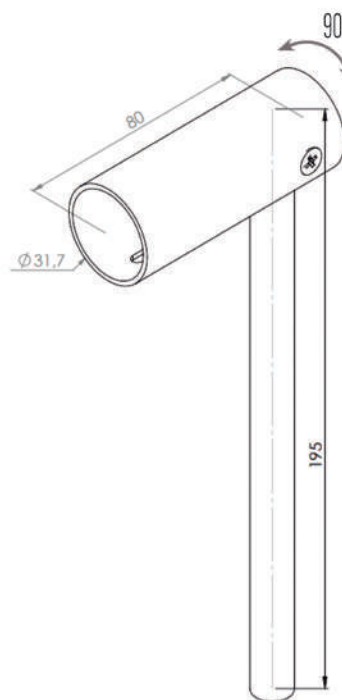
RECOMENDAÇÃO DE NICHOS: página 51 do catálogo

| Acabamento | Temp. de cor | Óptica | Voltagem | Código |
|------------|--------------|--------|----------|-----------------|
| PRETO | 3000K | - | BIVOLT | DL EB6 0,2 P 0 |
| PRATA | 3000K | - | BIVOLT | DL EB6 0,2 C 0 |
| MARROM | 3000K | - | BIVOLT | DL EB6 0,2 M 0 |
| PRETO | 3000K | - | 12V | DL EB6 0,2 P 12 |
| PRATA | 3000K | - | 12V | DL EB6 0,2 C 12 |
| MARROM | 3000K | - | 12V | DL EB6 0,2 M 12 |

SPOTLED 1 JARDIM *modelo EP1*

Potência 3Watts | Fluxo luminoso 290 lúmens | IRC >80 | IP 66 | Garantia 3 anos

espeto em alumínio usinado
 pintura eletrostática pó poliéster
 acabamento fosco microtextura
 óptica em PMMA
 lente em vidro temperado
 informações fotométricas na página 49



cotas em milímetros

| ACABAMENTO | CCT | ÓPTICA | VOLTAGEM | CÓDIGO |
|------------|-------|--------|----------|------------------|
| PRETO | 3000K | 11º | BIVOLT | DL EP1 3 P 0 11 |
| PRETO | 3000K | 46º | BIVOLT | DL EP1 3 P 0 46 |
| MARROM | 3000K | 11º | BIVOLT | DL EP1 3 M 0 11 |
| MARROM | 3000K | 46º | BIVOLT | DL EP1 3 M 0 46 |
| PRETO | 3000K | 11º | 12V | DL EP1 3 P 12 11 |
| PRETO | 3000K | 46º | 12V | DL EP1 3 P 12 46 |
| MARROM | 3000K | 11º | 12V | DL EP1 3 M 12 11 |
| MARROM | 3000K | 46º | 12V | DL EP1 3 M 12 46 |

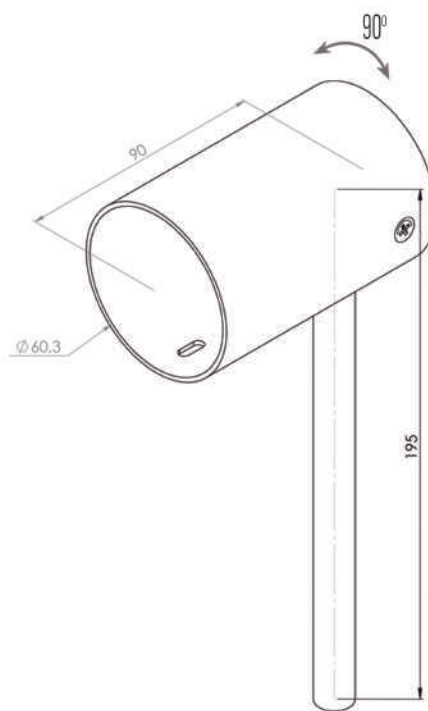
SPOTLED 3 JARDIM *modelo EP2*

Potência 9Watts | Fluxo luminoso 870 lúmens | IRC >80 | IP 66 | Garantia 3 anos

espeto em alumínio usinado
pintura eletrostática pó poliéster
acabamento fosco microtextura
óptico em PMMA

lente em vidro temperado

informações fotométricas na página 50



cotas em milímetros

| Acabamento | Temp. de cor | Óptica | Voltagem | Código |
|------------|--------------|--------|----------|------------------|
| PRETO | 3000K | 11° | BIVOLT | DL EP2 9 P 0 11 |
| PRETO | 3000K | 59° | BIVOLT | DL EP2 9 P 0 59 |
| MARROM | 3000K | 11° | BIVOLT | DL EP2 9 M 0 11 |
| MARROM | 3000K | 59° | BIVOLT | DL EP2 9 M 0 59 |
| PRETO | 3000K | 11° | 12V | DL EP2 9 P 12 11 |
| PRETO | 3000K | 59° | 12V | DL EP2 9 P 12 59 |
| MARROM | 3000K | 11° | 12V | DL EP2 9 M 12 11 |
| MARROM | 3000K | 59° | 12V | DL EP2 9 M 12 59 |

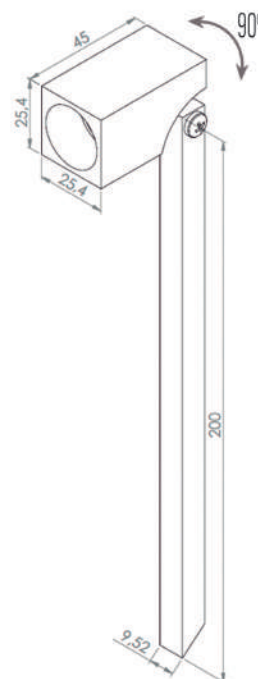
QUADRATI JARDIM *modelo EP3*

Potência 1,5Watt | Fluxo luminoso 174 lúmens | IRC >80 | IP 66 | Garantia 3 anos

espeto em alumínio usinado
pintura eletrostática pó poliéster
acabamento fosco microtextura
óptico em PMMA

lente em vidro temperado

informações fotométricas na página 48



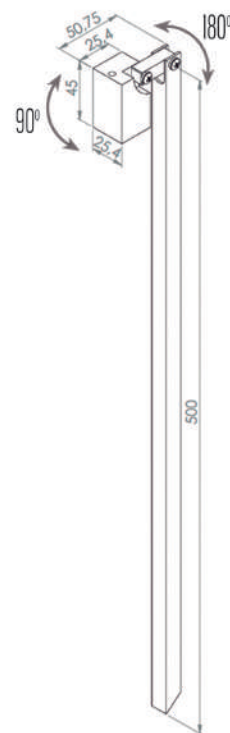
cotas em milímetros

| Acabamento | Temp. de cor | Óptica | Voltagem | Código |
|------------|--------------|--------|-----------|-------------------|
| PRETO | 3000K | 11º | 127 Volts | DL EP3 1,5 P 1 11 |
| PRETO | 3000K | 11º | 220 Volts | DL EP3 1,5 P 2 11 |
| MARROM | 3000K | 11º | 127 Volts | DL EP3 1,5 M 1 11 |
| MARROM | 3000K | 11º | 220 volts | DL EP3 1,5 M 2 11 |

BALIZADOR QUADRATI *modelo PT1*

Potência 1,5Watt | Fluxo luminoso 174 lúmens | IRC >80 | IP 66 | Garantia 3 anos

espeto em alumínio usinado
pintura eletrostática pó poliéster
acabamento fosco microtextura
óptica em PMMA
lente em vidro temperado
informações fotométricas na página 48



cotas em milímetros

| Acabamento | Temp. de cor | Óptica | Voltagem | Código |
|------------|--------------|--------|-----------|-------------------|
| PRETO | 3000K | 46º | 127 Volts | DL PT1 1,5 P 1 46 |
| PRETO | 3000K | 46º | 220 Volts | DL PT1 1,5 P 2 46 |
| MARROM | 3000K | 46º | 127 Volts | DL PT1 1,5 M 1 46 |
| MARROM | 3000K | 46º | 220 Volts | DL PT1 1,5 M 2 46 |

BALIZADOR POSTINHO *modelo PT2*

Potência 3Watt | Fluxo luminoso 290 lúmens | IRC >80 | IP 66 | Garantia 3 anos

balizador em alumínio fundido
pintura eletrostática pó poliéster
acabamento fosco microtextura
óptica em PMMA
lente em vidro temperado



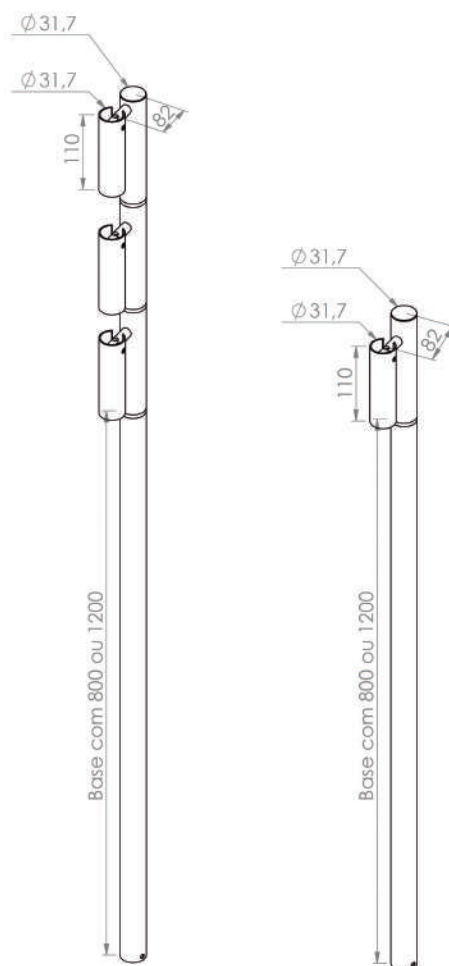
cotas em milímetros

| Acabamento | Temp. de cor | Óptica | Voltagem | Código |
|------------|--------------|--------|----------|--------------|
| PRETO | 3000K | - | BIVOLT | DL PT2 3 P O |
| MARROM | 3000K | - | BIVOLT | DL PT2 3 M O |
| BRANCO | 3000K | - | BIVOLT | DL PT2 3 B O |

POSTE ORBIT *modelo PT5*

Potência 3Watts | Fluxo luminoso 290 lúmens | IRC >80 | IP 66 | Garantia 3 anos
 Potência 9Watts | Fluxo luminoso 3x290 lúmens | IRC >80 | IP 66 | Garantia 3 anos

poste em alumínio usinado
 pintura eletrostática pó poliéster
 acabamento fosco microtextura
 óptica em PMMA
 lente em vidro temperado
 informações fotométricas na página 49



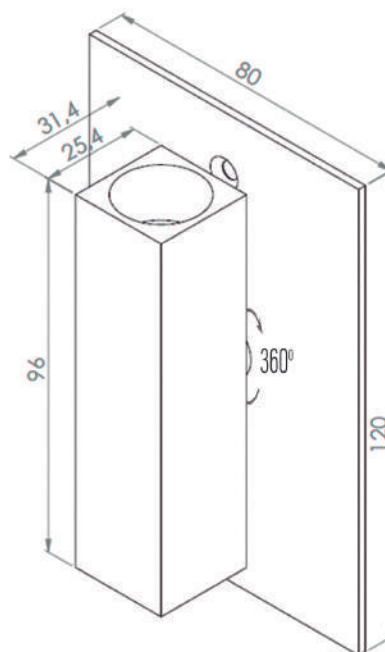
cotas em milímetros

| Acabamento | Temp. de cor | Óptica | Voltagem | Código |
|------------|--------------|--------------------|----------|----------------------|
| PRETO | 3000K | 46° 800mm | BIVOLT | DL PT5 3 P O 46 800 |
| PRETO | 3000K | 46° 1200mm | BIVOLT | DL PT5 3 P O 46 1200 |
| MARROM | 3000K | 46° 800mm | BIVOLT | DL PT5 3 M O 46 800 |
| MARROM | 3000K | 46° 1200mm | BIVOLT | DL PT5 3 M O 46 1200 |
| PRETO | 3000K | 46°/46°/46° 800mm | BIVOLT | DL PT5 9 P O 46 800 |
| PRETO | 3000K | 46°/46°/46° 1200mm | BIVOLT | DL PT5 9 P O 46 1200 |
| MARROM | 3000K | 46°/46°/46° 800mm | BIVOLT | DL PT5 9 M O 46 800 |
| MARROM | 3000K | 46°/46°/46° 1200mm | BIVOLT | DL PT5 9 M O 46 1200 |

ARANDELA QUADRATI *modelo AR2*

Potência 3Watts | Fluxo luminoso 290 lúmens | IRC >80 | IP 66 | Garantia 3 anos

arandela em alumínio usinado
pintura eletrostática pó poliéster
acabamento fosco microtextura
óptica em PMMA
lente em vidro temperado
informações fotométricas na página 49



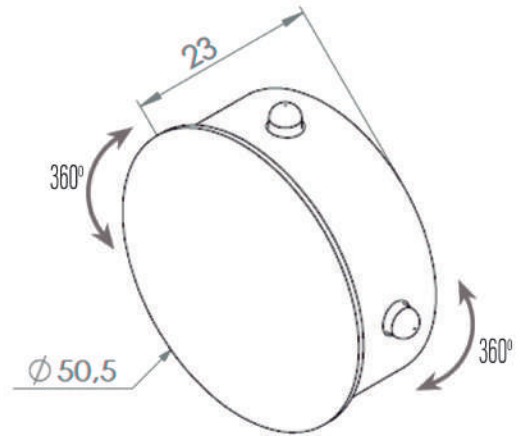
cotas em milímetros

| Acabamento | Temp. de cor | Óptica | Voltagem | Código |
|------------|--------------|--------|----------|-----------------|
| BRANCO | 3000K | 11º | BIVOLT | DL AR2 3 B 0 11 |
| PRETO | 3000K | 11º | BIVOLT | DL AR2 3 P 0 11 |
| MARROM | 3000K | 11º | BIVOLT | DL AR2 3 M 0 11 |

MINI LIGHT *modelo AR3*

Potência 0,8Watt | Fluxo luminoso --- lúmens | IRC >80 | IP 66 | Garantia 3 anos

arandela em alumínio usinado
pintura eletrostática pó poliéster
acabamento fosco microtextura



gire a peça e crie novos efeitos

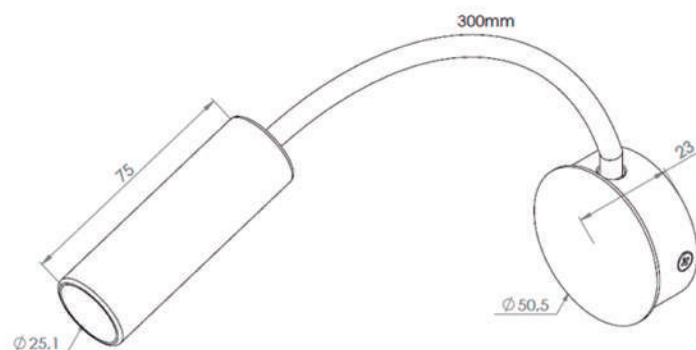
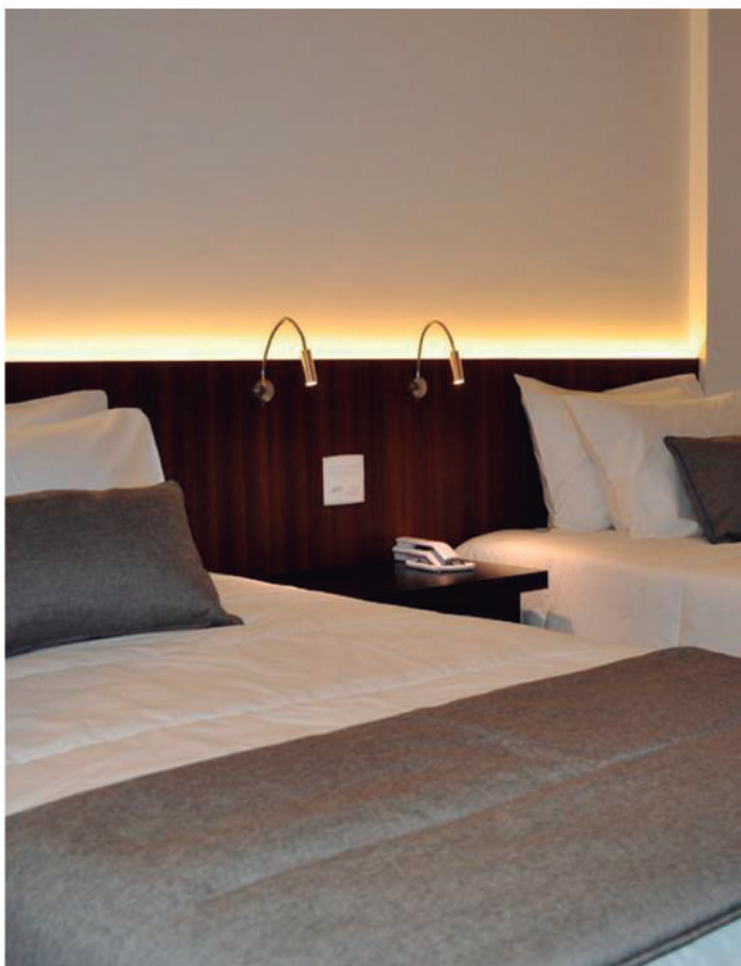
cotas em milímetros

| Acabamento | Temp. de cor | Óptica | Voltagem | Código |
|------------|--------------|--------|-----------|----------------|
| PRETO | 3000K | - | 127 Volts | DL AR3 0,3 P 1 |
| PRETO | 3000K | - | 220 Volts | DL AR3 0,3 P 2 |
| BRANCO | 3000K | - | 127 Volts | DL AR3 0,3 B 1 |
| BRANCO | 3000K | - | 220 Volts | DL AR3 0,3 B 2 |
| PRATA | 3000K | - | 127 Volts | DL AR3 0,3 C 1 |
| PRATA | 3000K | - | 220 Volts | DL AR3 0,3 C 2 |

ARANDELA FLEXÍVEL *modelo AR4*

Potência 0,5Watt | Fluxo luminoso 72 lúmens | IRC >80 | IP 20 | Garantia 3 anos

arandela em alumínio usinado
pintura eletrostática pó poliéster
acabamento fosco microtextura
óptica em PMMA



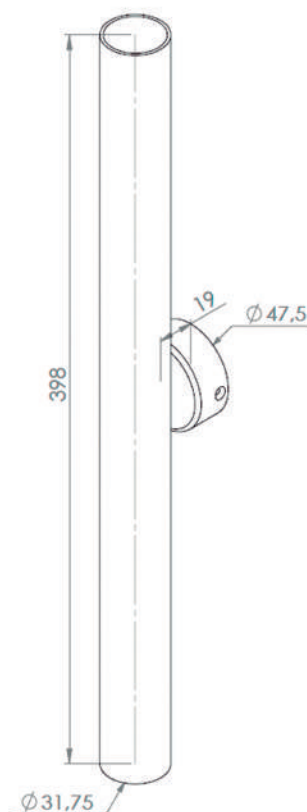
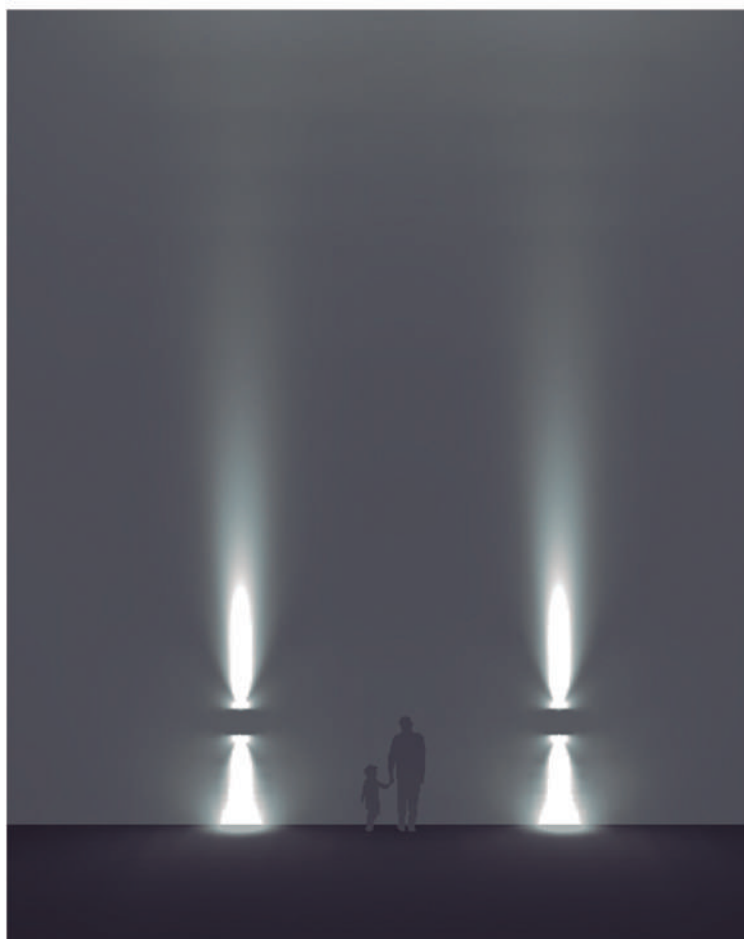
dimensões em milímetros

| Acabamento | Temp. de cor | Óptica | Voltagem | Código |
|------------|--------------|--------|-----------|-------------------|
| PRETO | 3000K | 46° | 127 Volts | DL AR4 0,5 P 1 46 |
| PRETO | 3000K | 46° | 220 Volts | DL AR4 0,5 P 2 46 |
| PRATA | 3000K | 46° | 127 Volts | DL AR4 0,5 C 1 46 |
| PRATA | 3000K | 46° | 220 Volts | DL AR4 0,5 C 2 46 |
| BRANCO | 3000K | 46° | 127 Volts | DL AR4 0,5 B 1 46 |
| BRANCO | 3000K | 46° | 220 Volts | DL AR4 0,5 B 2 46 |

ARANDELA SLIM *modelo AR7*

Potência 3Watts | Fluxo luminoso 290 lúmens | IRC >80 | IP 20 | Garantia 3 anos

arandela em alumínio usinado
pintura eletrostática pó poliéster
acabamento fosco microtextura
óptica em PMMA
informações fotométricas na página 49



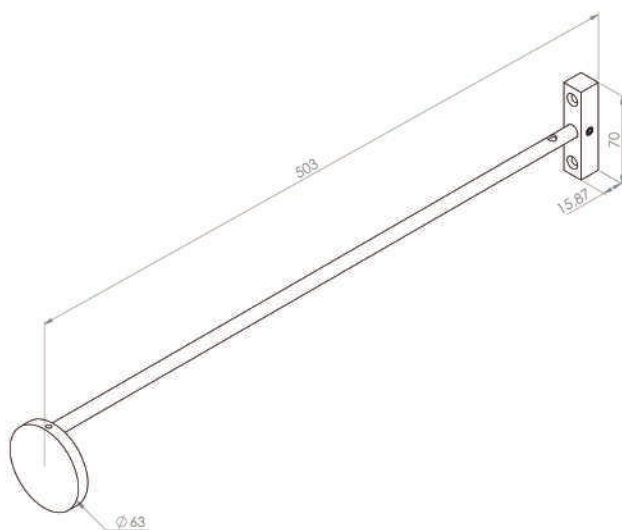
cotas em milímetros

| Acabamento | Temp. de cor | Óptica | Voltagem | Código |
|------------|--------------|--------|----------|-----------------|
| PRETO | 3000K | 11° | BIVOLT | DL AR7 3 P 0 11 |
| BRANCO | 3000K | 11° | BIVOLT | DL AR7 3 B 0 11 |
| MARROM | 3000K | 11° | BIVOLT | DL AR7 3 M 0 11 |

V- GARDEN *modelo AR8*

Potência 3Watts | Fluxo luminoso 290 lúmens | IRC >80 | IP 66 | Garantia 3 anos

arandela/balizador em alumínio usinado
pintura eletrostática pó poliéster
acabamento fosco microtextura
lente em vidro temperado



cotas em milímetros

| Acabamento | Temp. de cor | Óptica | Voltagem | Código |
|------------|--------------|--------|----------|---------------|
| PRETO | 3000K | - | BIVOLT | DL AR8 3 P O |
| MARRON | 3000K | - | BIVOLT | DL AR8 3 M O |
| PRETO | 3000K | - | 12V | DL AR8 3 P 12 |
| MARRON | 3000K | - | 12V | DL AR8 3 M 12 |





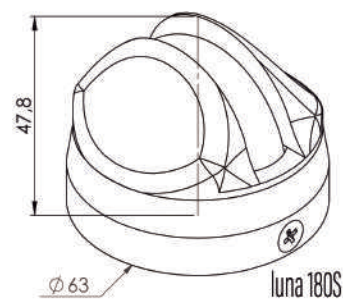
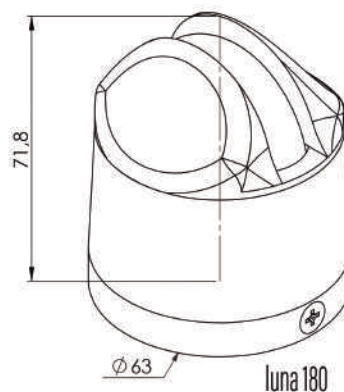
LUNA 180 *modelo AR9*

Potência 3Watts | Fluxo luminoso 290 lúmens | IRC >80 | IP 66 | Garantia 3 anos

arandela em alumínio

acabamento fosco microtextura

óptica em PMMA com ângulo de abertura de 150°



cotas em milímetros

| Acabamento | Temp. de cor | Óptica | Voltagem | Código |
|------------|--------------|--------|----------|----------------|
| PRETO | 3000K | 150° | BIVOLT | DL AR9 3 P O |
| BRANCO | 3000K | 150° | BIVOLT | DL AR9 3 B O |
| PRETO | 3000K | 150° | BIVOLT | DL AR9 3 P O S |
| BRANCO | 3000K | 150° | BIVOLT | DL AR9 3 B O S |



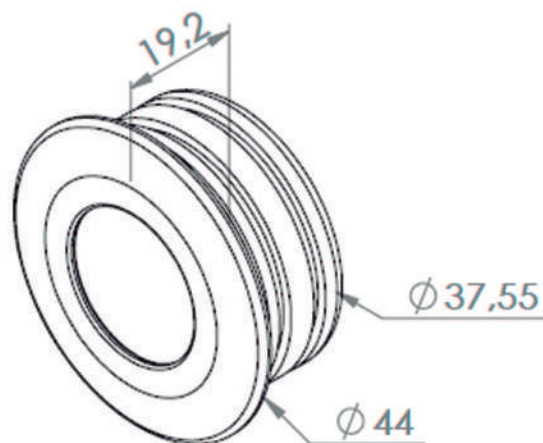
MINI EMBUTIDO PARA MÓVEIS *modelo MV1*

Potência 0,5Watt | Fluxo luminoso 072 lúmens | IRC >80 | IP 20 | Garantia 3 anos

mini embutido em poliacetal e flange em alumínio usinado
 pintura eletrostática pó poliéster
 acabamento fosco microtextura
 difusor em policarbonato leitoso



escala 1:1



cotas em milímetros

RECOMENDAÇÃO DE NICHOS:
 MADEIRA E GESSO: UTILIZAR SERRA COPO DE Ø38MM

| Acabamento | Temp. de cor | Óptica | Voltagem | Código |
|------------|--------------|--------|-----------|----------------|
| PRETO | 3000K | - | 127 Volts | DL MV1 0,5 P 1 |
| PRETO | 3000K | - | 220 Volts | DL MV1 0,5 P 2 |
| PRATA | 3000K | - | 127 Volts | DL MV1 0,5 C 1 |
| PRATA | 3000K | - | 220 Volts | DL MV1 0,5 C 2 |
| BRANCO | 3000K | - | 127 Volts | DL MV1 0,5 B 1 |
| BRANCO | 3000K | - | 220 Volts | DL MV1 0,5 B 2 |
| MARROM | 3000K | - | 127 Volts | DL MV1 0,5 M 1 |
| MARROM | 3000K | - | 220 Volts | DL MV1 0,5 M 2 |

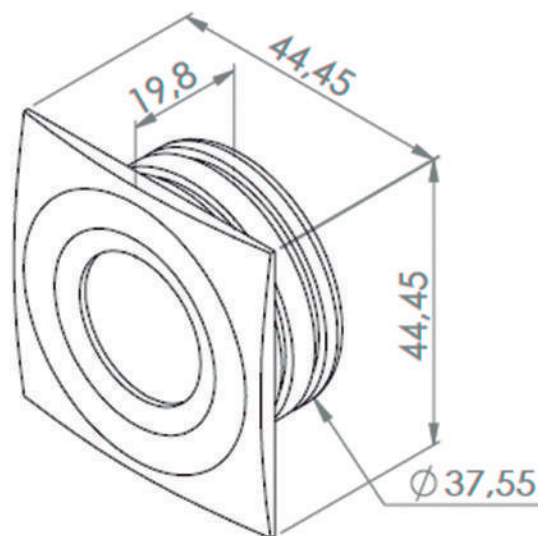
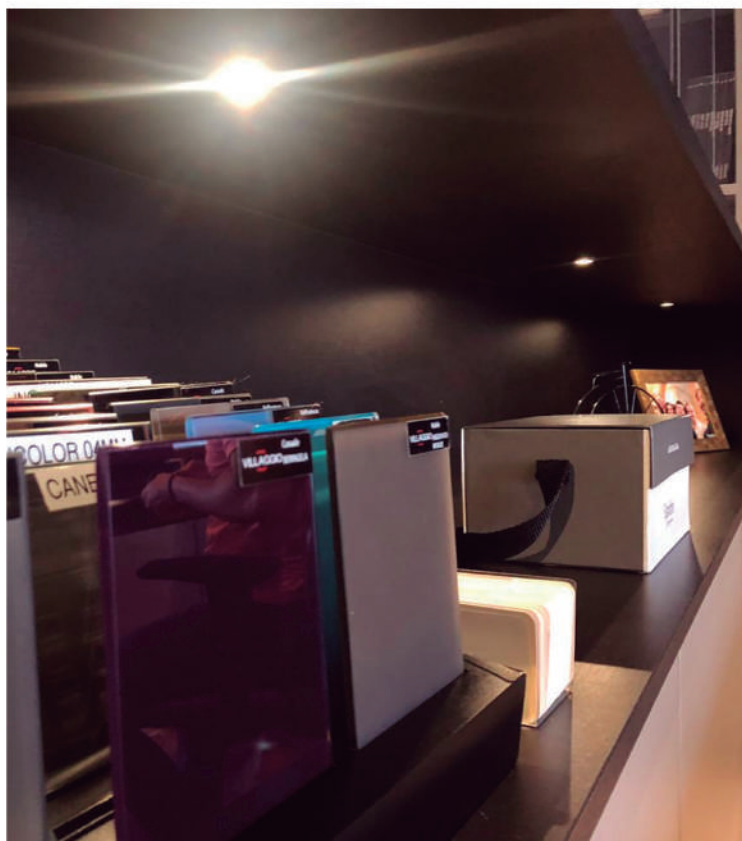
MINI EMBUTIDO Q, PARA MÓVEIS *modelo MV2*

Potência 0,5Watt | Fluxo luminoso 072 lúmens | IRC >80 | IP 20 | Garantia 3 anos

mini embutido em poliacetal e flange em alumínio usinado
 pintura eletrostática pó poliéster
 acabamento fosco microtextura
 difusor em policarbonato leitoso



escala 1:1



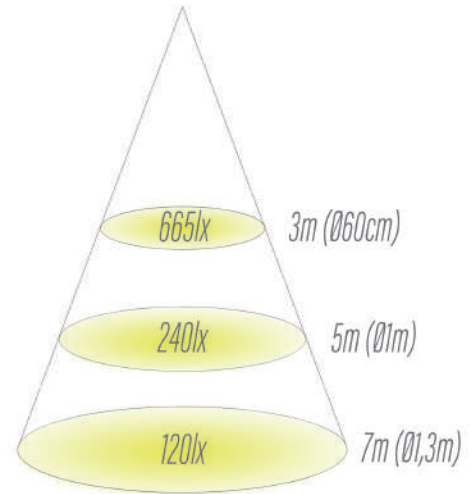
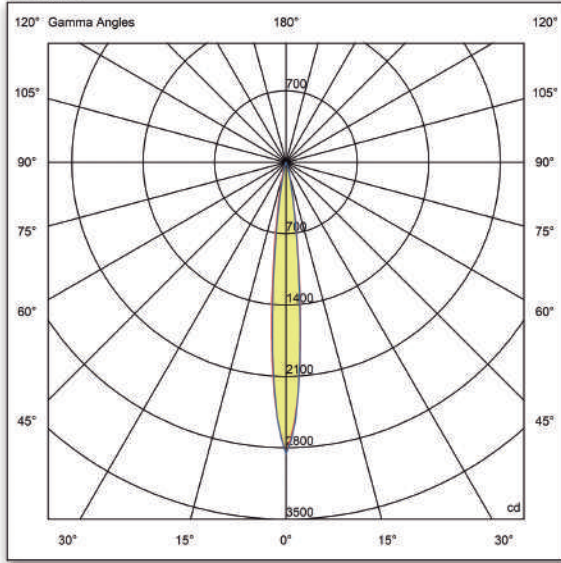
cotas em milímetros

RECOMENDAÇÃO DE NICHÔ:
 MADEIRA E GESSO: UTILIZAR SERRA COPO DE Ø38MM

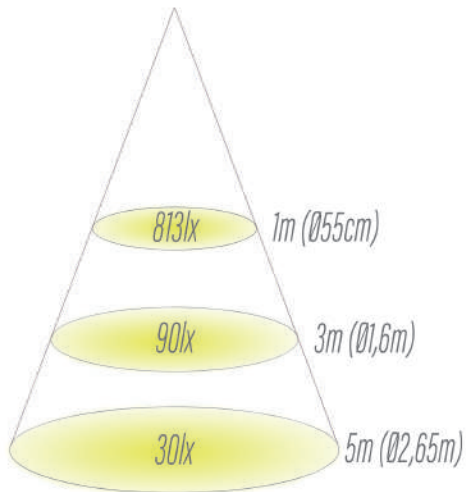
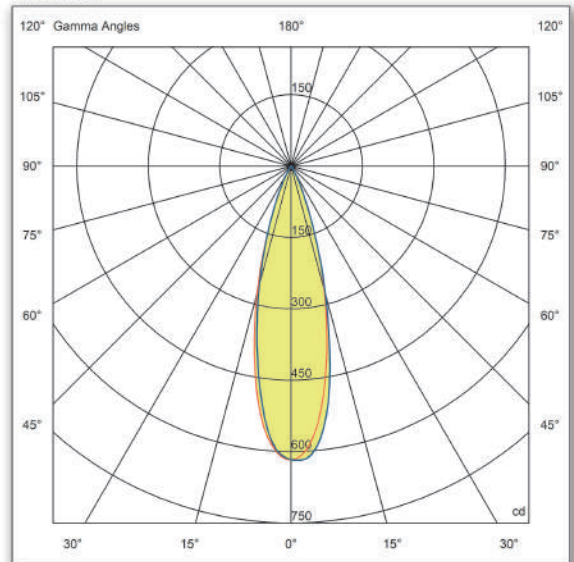
| Acabamento | Temp. de cor | Óptica | Voltagem | Código |
|------------|--------------|--------|-----------|----------------|
| PRETO | 3000K | - | 127 Volts | DL MV2 0,5 P 1 |
| PRETO | 3000K | - | 220 Volts | DL MV2 0,5 P 2 |
| PRATA | 3000K | - | 127 Volts | DL MV2 0,5 C 1 |
| PRATA | 3000K | - | 220 Volts | DL MV2 0,5 C 2 |
| BRANCO | 3000K | - | 127 Volts | DL MV2 0,5 B 1 |
| BRANCO | 3000K | - | 220 Volts | DL MV2 0,5 B 2 |
| MARROM | 3000K | - | 127 Volts | DL MV2 0,5 M 1 |
| MARROM | 3000K | - | 220 Volts | DL MV2 0,5 M 2 |

FOTOMETRIAS 1,5W

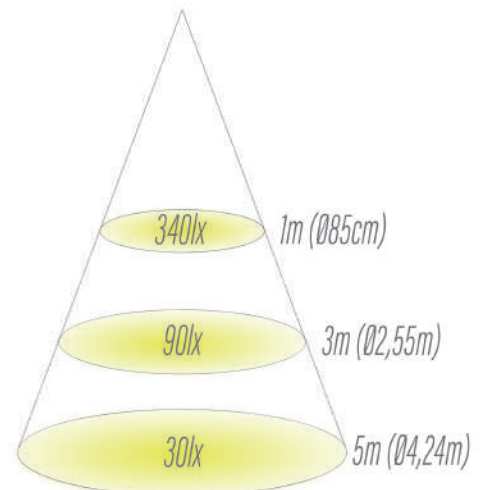
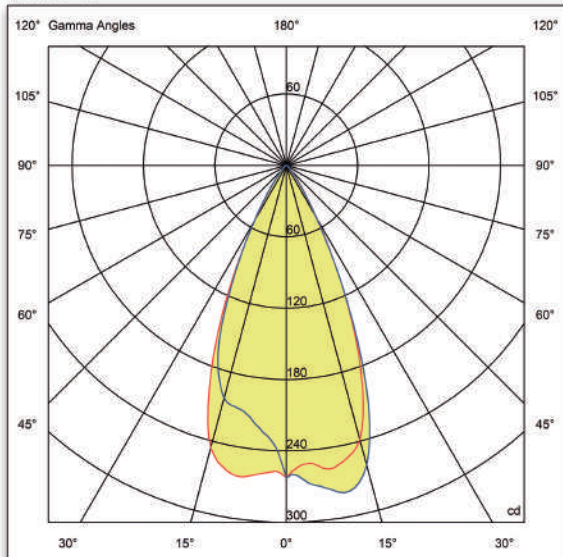
ÓPTICA 11°



ÓPTICA 30°

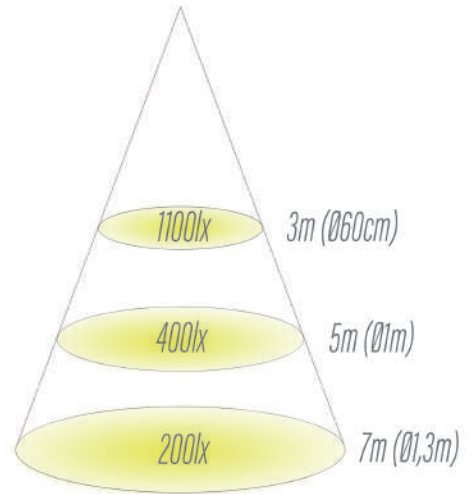
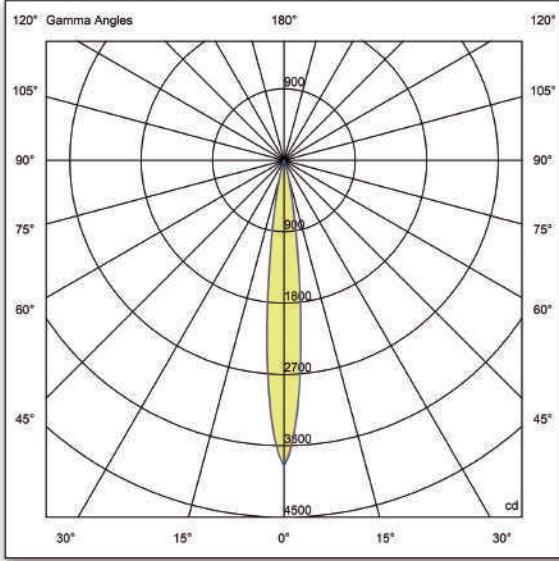


ÓPTICA 46°

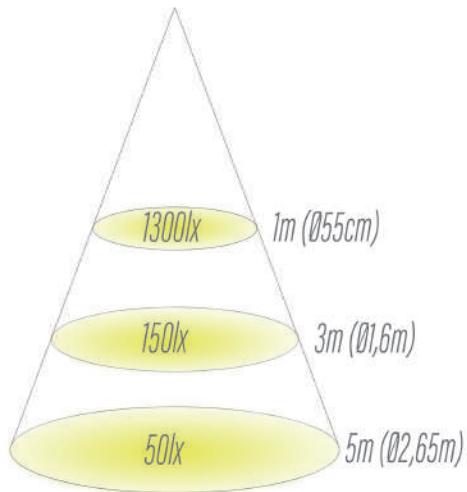
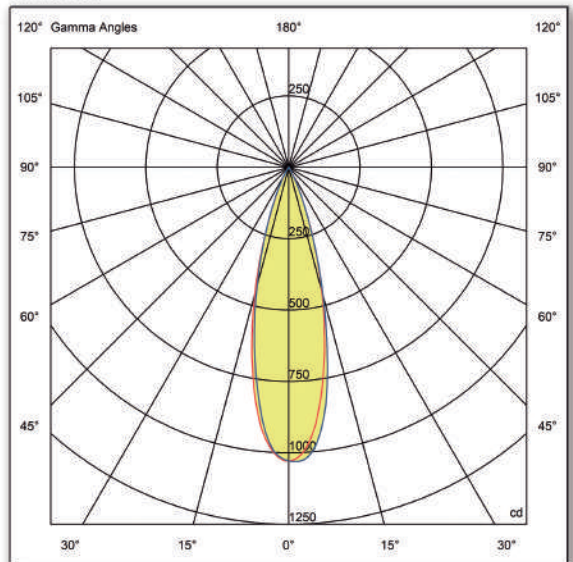


FOTOMETRIAS 3W

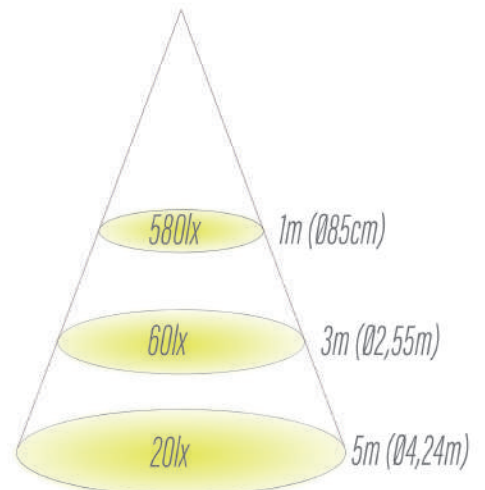
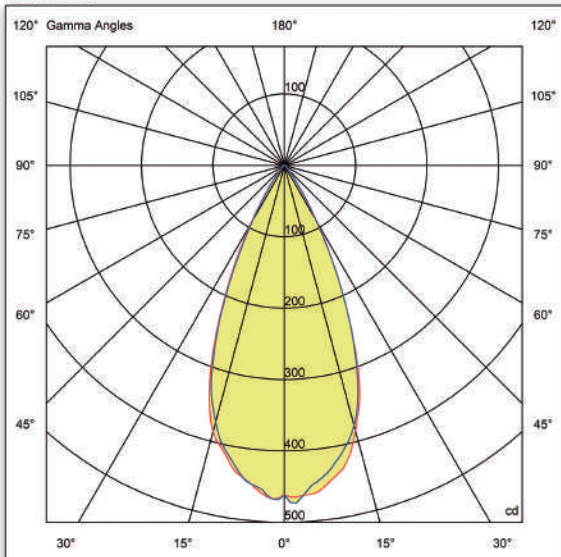
ÓPTICA 11°



ÓPTICA 30°

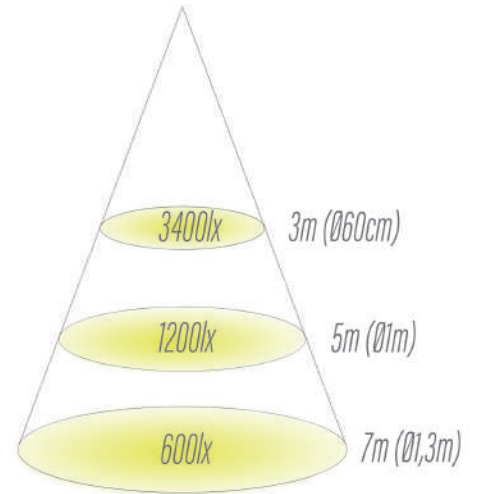
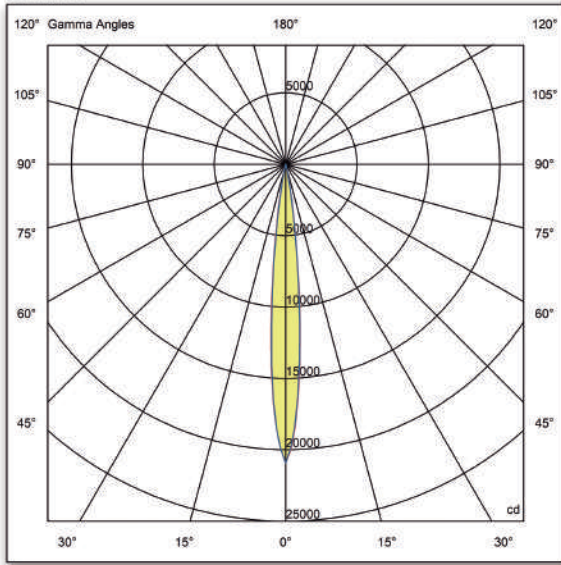


ÓPTICA 46°

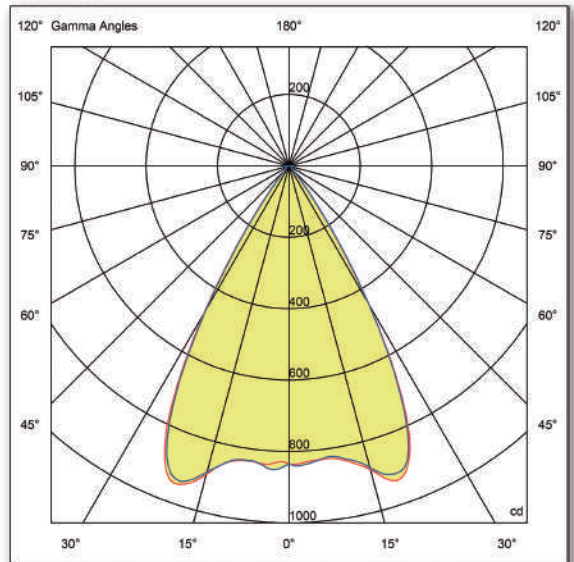
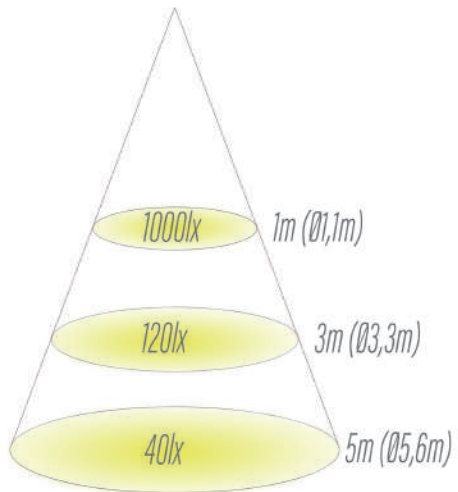


FOTOMETRIAS *9W*

ÓPTICA 11°



ÓPTICA 59°

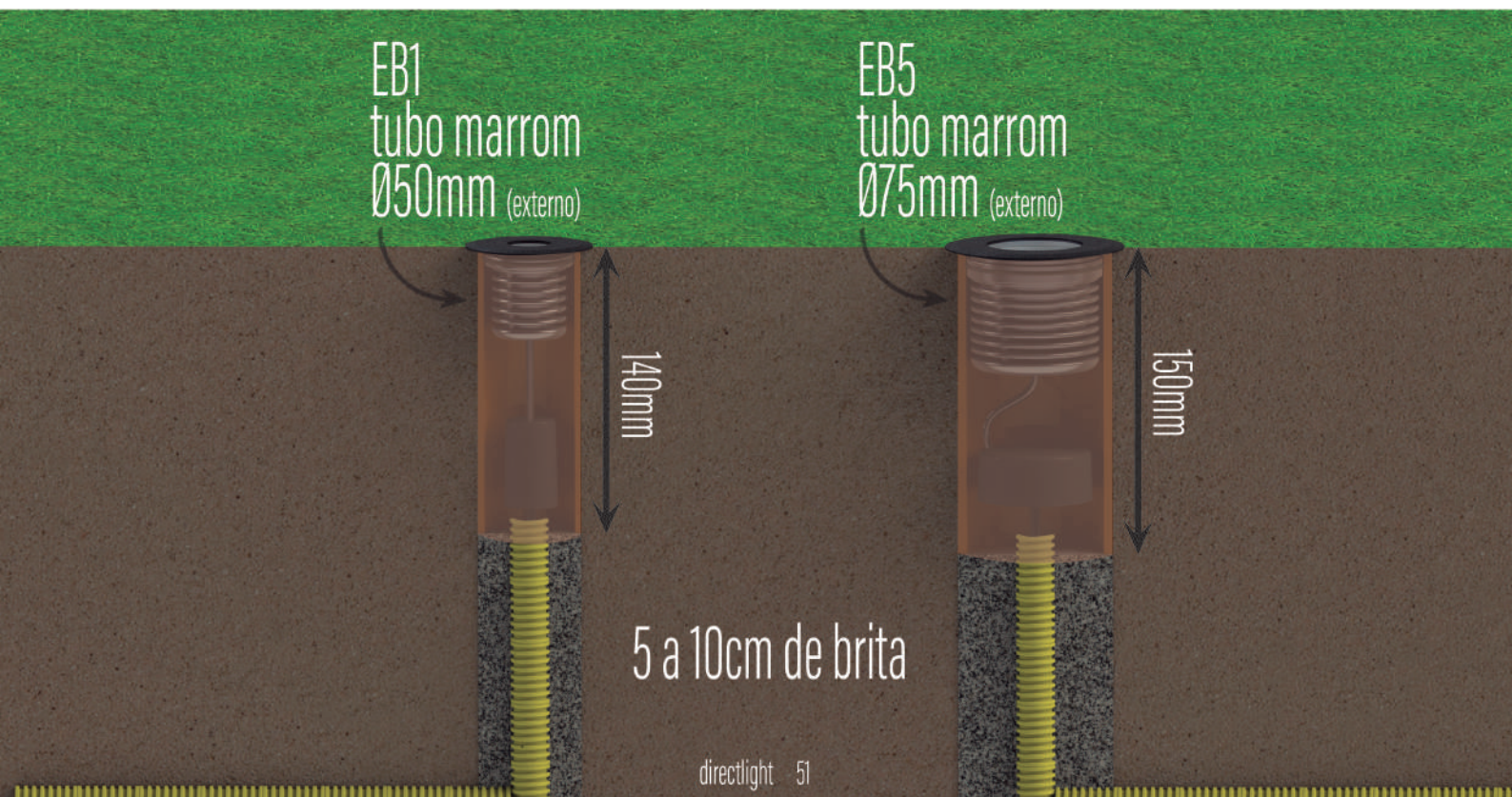


Entenda da uma vez o que é o grau de proteção IP

| GRAU DE PROTEÇÃO | | 2º Numeral | | | | | | | | | |
|------------------|--|------------------------------|---|---|---|---|---|---|---|---|--|
| | | Grau de proteção contra água | | | | | | | | | |
| | | 0 | 1 | 2 | 3 | 4 | 5 | 6 | 7 | 8 | |
| 1º Numeral | Grau de proteção contra objetos sólidos | 0 | Sem proteção | | | | | | | | |
| | | 1 | Proteção contra objetos sólidos maiores que 50mm | | | | | | | | |
| 2 | Proteção contra objetos sólidos maiores que 12,5mm | 2 | Proteção contra objetos sólidos maiores que 2,5mm | | | | | | | | |
| | | 3 | Proteção contra objetos sólidos maiores que 1,6mm | | | | | | | | |
| 3 | Proteção contra objetos sólidos maiores que 1mm | 3 | Proteção contra objetos sólidos maiores que 0,5mm | | | | | | | | |
| | | 4 | Proteção contra objetos sólidos maiores que 0,25mm | | | | | | | | |
| 4 | Proteção contra objetos sólidos maiores que 0,1mm | 4 | Proteção contra objetos sólidos maiores que 0,1mm | | | | | | | | |
| | | 5 | Proteção contra objetos sólidos maiores que 0,075mm | | | | | | | | |
| 5 | Proteção contra objetos sólidos maiores que 0,05mm | 5 | Proteção contra objetos sólidos maiores que 0,05mm | | | | | | | | |
| | | 6 | Proteção contra objetos sólidos maiores que 0,025mm | | | | | | | | |
| 6 | Proteção contra objetos sólidos maiores que 0,01mm | 6 | Proteção contra objetos sólidos maiores que 0,01mm | | | | | | | | |
| | | 7 | Proteção contra objetos sólidos maiores que 0,0075mm | | | | | | | | |
| 7 | Proteção contra objetos sólidos maiores que 0,005mm | 7 | Proteção contra objetos sólidos maiores que 0,005mm | | | | | | | | |
| | | 8 | Proteção contra objetos sólidos maiores que 0,0025mm | | | | | | | | |
| 8 | Proteção contra objetos sólidos maiores que 0,001mm | 8 | Proteção contra objetos sólidos maiores que 0,001mm | | | | | | | | |
| | | 9 | Proteção contra objetos sólidos maiores que 0,0005mm | | | | | | | | |
| 9 | Proteção contra objetos sólidos maiores que 0,0001mm | 9 | Proteção contra objetos sólidos maiores que 0,0001mm | | | | | | | | |
| | | 10 | Proteção contra objetos sólidos maiores que 0,00005mm | | | | | | | | |

Todas as peças DirectLight para uso externo possuem graus de proteção IP 66, ou seja, resistem à todo tipo de poeira e jatos potentes d'água, garantindo qualidade e durabilidade para sua obra.

Lembre-se, nossas peças não podem ficar submersas e por esse motivo recomendamos a instalação adequada dos embutidos em nichos com dreno e a utilização obrigatória de fita de autofusão.



www.directlight.com.br

Rua Mons. Alcindo Carlos Veloso Siqueira, 08

Jardim São Paulo, São Carlos/SP

07947777/0001-07