

A iluminação além da imaginação!

FASA
FIBRA ÓTICA

Catálogo de Lançamentos



SISTEMA DE ILUMINAÇÃO SUBAQUÁTICA ACQUA AURA

As luminárias Acqua Aura foram concebidas pela equipe de design da FASA Fibra Ótica visando criar uma forma inovadora de iluminar piscinas, degraus submersos, espelhos d'água, desníveis e afins, cuja principal premissa de criação foi realizar a iluminação subaquática sem a visualização de nenhuma luminária aparente.

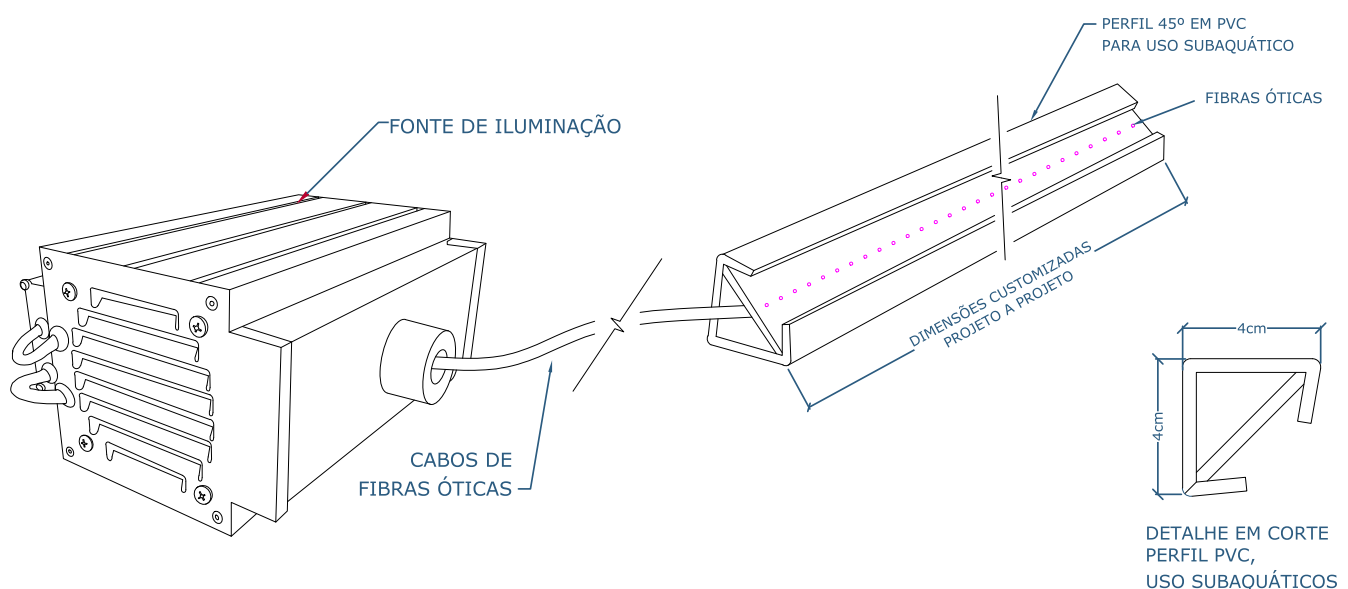
Os perfis da Acqua Aura proporcionam uma luz linear projetada, suave e difusa nas superfícies iluminadas sob a água, preservando todos os benefícios técnicos já proporcionados pela fibra ótica nestes tipos de aplicação.

Desta forma, fibras óticas pontuais de diâmetro 0,75 mm são aplicadas alinhadas em perfis de PVC (bastante resistentes ao uso subaquático), cujos comprimentos são elaborados sob medida para cada projeto. Estes perfis são afixados em canaletas criadas na alvenaria durante a construção, de forma que fiquem ocultos na visualização panorâmica. Estas fibras óticas se unem em cabos, que se encaminham até a fonte de iluminação geradora de luz, disposta em local distante da água.

SISTEMA DE ILUMINAÇÃO SUBAQUÁTICA ACQUA AURA

Como resultado, obtém-se a combinação de um efeito estético de uma "aura de luz", destacando o perímetro desejado, juntamente com os benefícios tecnológicos de eliminação por completo da manutenção na área submersa (já que a durabilidade da fibra ótica pode chegar a 100 anos ou mais em condições normais de uso) e mais a total segurança de não transmissão de energia elétrica para a água.

Em outras palavras, a utilização subaquática do Acqua Aura elimina qualquer risco de choques elétricos na área molhada, já que a manutenção e a energia elétrica se concentram no local da fonte de iluminação, distante da água. Ressalta-se também que não há condução de energia térmica pela fibra ótica.



Características Técnicas:

- Dimensões: Perfis de 40 mm x 40 mm, com comprimentos totalmente customizáveis de acordo com cada projeto.
- Iluminação com fibras óticas de Ø 0,75 mm, fonte de iluminação 135W, IRC>90, 3000K/4000k/5000k, ~12.000 lm.
- Materiais: Fibras Óticas, perfis de PVC, Fonte de Iluminação para Fibras Óticas elaborada em chassi de alumínio.



SISTEMA DE ILUMINAÇÃO SUBAQUÁTICA ACQUA AURA

O sistema tem finalidade de iluminação residencial ou comercial, em usos subaquáticos externos (desde que protegida a fonte de iluminação das intempéries), sendo ideal para piscinas, espelhos d'água, praias entre outros.





LUMINÁRIA FOSSTOLI

A Luminária Fosstoli foi idealizada conjuntamente pelas equipes de design da Oficina Bertolucci e da FASA Fibra Ótica com a intenção de criar uma peça que fosse ao mesmo tempo versátil e harmoniosa, com design inovador.

Para isso, foi adotada uma combinação de dois diferentes sistemas de iluminação, com acionamentos independentes, sendo um deles de iluminação ambiente indireta bastante confortável com sistema de LEDs e o outro de iluminação decorativa com sistema de fibras óticas pendentes a partir da base. As pedras de vidro produzidas em processo manual dão um toque único e assinado a cada peça.

A luminária tem finalidade de iluminação primordialmente residencial, sendo ideal para áreas como salas de jantar, podendo ser usada como iluminação indireta, como iluminação decorativa ou ambas simultaneamente.

Seu processo de instalação é bastante simplificado, seja na versão pendente seja na plafon.

Pelos materiais elegidos, possui alta durabilidade, inclusive e principalmente no que se refere aos sistemas de iluminação, já que os LEDs são reconhecidos por sua longevidade, o mesmo se aplicando à fibra ótica, cuja durabilidade estimada em condições normais de uso ultrapassa os 100 anos.

LUMINÁRIA FOSSTOLI

A luminária é ainda bastante segura em sua utilização, pois nenhum componente elétrico fica acessível ao toque, nem mesmo os fios pendentes em fibra ótica, pois a mesma não conduz energia elétrica (apenas a luz).

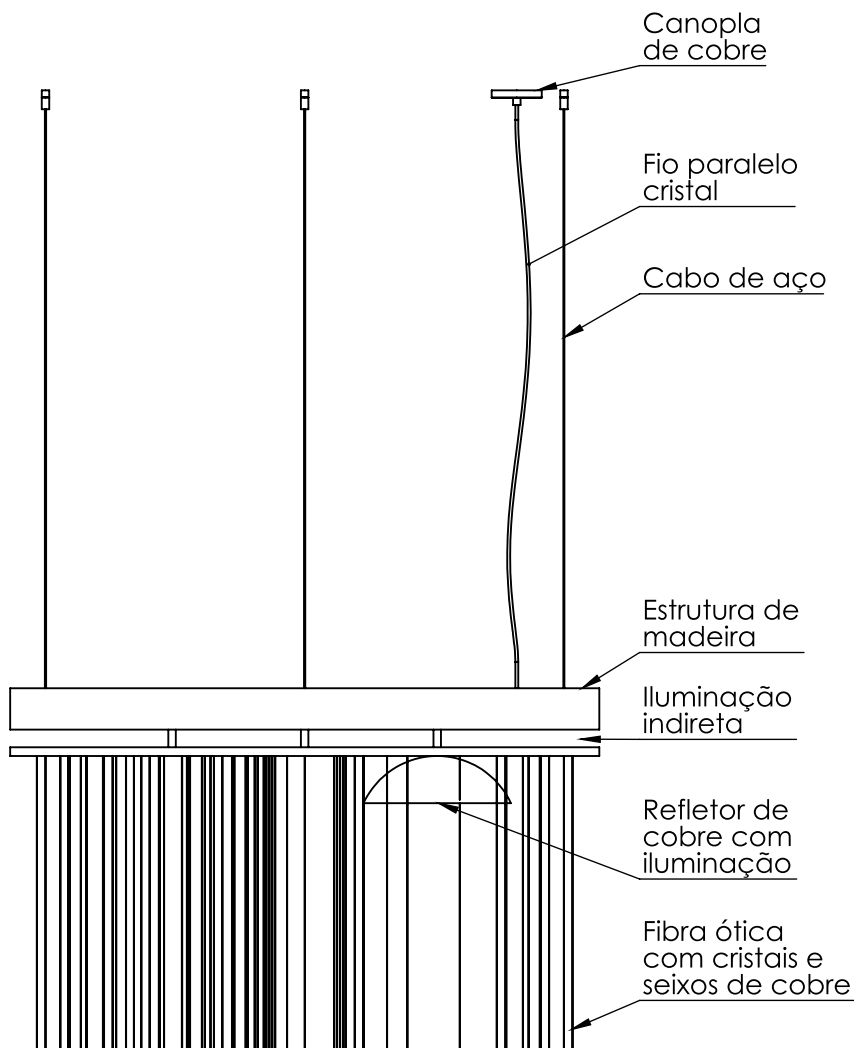
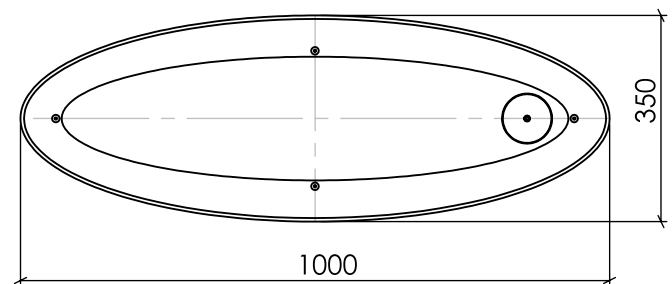


LUMINÁRIA FOSSTOLI

Características Técnicas:

- Dimensões Totais: Comprimento 1000mm x Largura 350mm x Altura 900mm
- Iluminação interna da base: Fita LED 2700k, Fluxo luminoso 1400 lm;
- Iluminação do Refletor de Cobre: Led 7,7W, IP 65, Temperatura de cor 2500K, IRC90
- Iluminação com fibras óticas de Ø1,0 mm, fonte de iluminação 10W, IRC>90, 2700K

VISTA SUPERIOR



VISTA FRONTAL

VISTA LATERAL



SISTEMA MARMO DI LUCE

O sistema de iluminação Marmo di Luce foi concebido pela equipe de design da FASA Fibra Ótica visando atender a demanda de profissionais de iluminação, na busca de uma solução verdadeiramente eficiente na retro iluminação de mármore translúcidos, de forma a combinar a obtenção de uma iluminação homogênea com a eliminação da necessidade de manutenções na parte posterior da pedra, onde muitas vezes sequer existe acesso.

Para isso, fibras óticas pontuais de diâmetro 0,50 mm são dispostas matricialmente (equidistantes) em placas de alumínio composto dimensionadas de forma customizada, a serem fixadas por detrás das pedras translúcidas, previamente à instalação das mesmas. Estas fibras se unem em cabos, que se encaminham até a fonte de iluminação geradora de luz, disposta em local de fácil acesso e distante do ponto final.

Como resultado, obtém-se uma valorização com luz de todos os desenhos e nuances da pedra translúcida, eliminando-se por completo a preocupação com acessos posteriores para eventuais manutenções, já que a durabilidade da fibra ótica pode chegar a 100 anos ou mais em condições normais de uso, e assim todo e qualquer reparo fica restrito exclusivamente ao local da fonte de iluminação, distante das pedras iluminadas.

SISTEMA MARMO DI LUCE

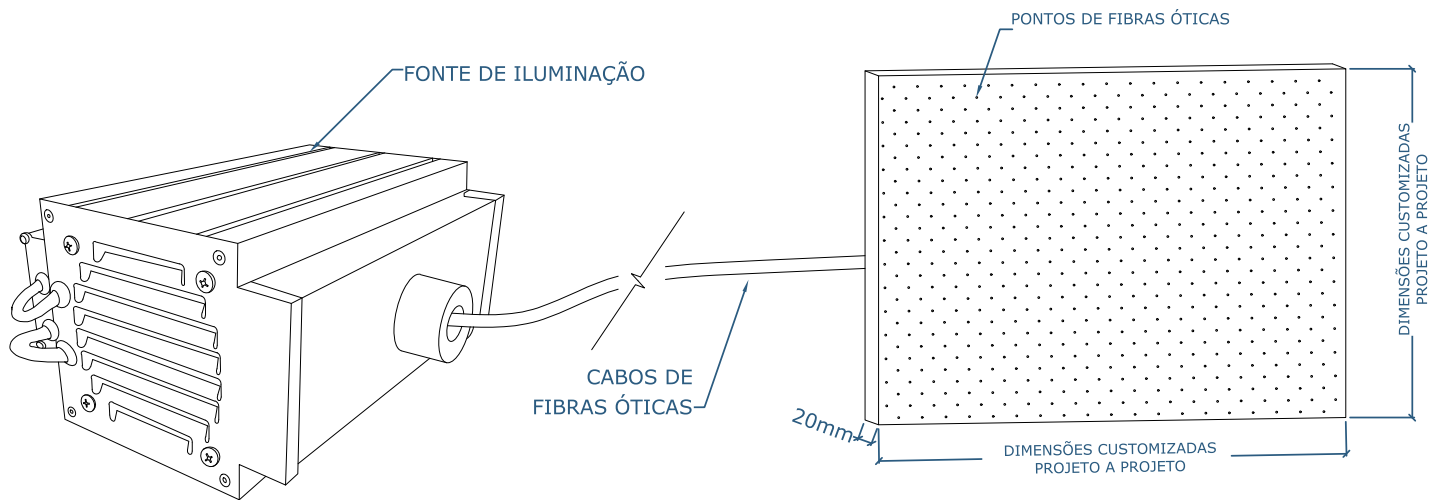
O sistema tem finalidade de iluminação residencial ou comercial, em usos internos ou externos (desde que protegida a fonte de iluminação das intempéries), sendo ideal para áreas como salas de jantar, banheiros, lavabos, painéis decorativos, balcões, entre outros.

Pelos materiais elegidos, possui alta durabilidade, inclusive e principalmente no que se refere aos sistemas de iluminação, já que os LEDs utilizados nas fontes de iluminação são reconhecidos por sua longevidade, o mesmo se aplicando à fibra ótica, cuja durabilidade estimada em condições normais de uso ultrapassa os 100 anos.

Este sistema de iluminação é ainda bastante seguro em sua utilização, pois nenhum componente elétrico fica próximo ao mármore, já que a fibra ótica não conduz energia elétrica (apenas a luz).



SISTEMA MARMO DI LUCE



Características Técnicas:

- Dimensões: Espessura de 20 mm, Comprimento e Largura totalmente customizáveis de acordo com cada projeto.
- Iluminação com fibras óticas de $\varnothing 0,5$ mm, fonte de iluminação 135W, IRC>90, 3000K, 12.000lm.
- Materiais: Fibras Óticas, Placas de Alumínio Composto, Fonte de Iluminação para Fibras Óticas elaborada em chassi de alumínio.





SISTEMA VALAISTU PARA SAUNAS

Análise dos Critérios Avaliados:

O sistema de iluminação Valaistu foi concebido pela equipe de design da FASA Fibra Ótica visando atender a demanda de profissionais de iluminação, na busca de uma solução verdadeiramente eficiente e durável na iluminação de saunas, visto que, de maneira geral, estes ambientes possuem alta temperatura e umidade (no caso de saunas a vapor), elementos desafiadores para as luminárias convencionais.

Sendo, portanto, a durabilidade a principal premissa de criação, a parte estética não foi deixada de lado, em especial no que se refere ao efeito da iluminação. Os perfis do sistema Valaistu proporcionam uma luz projetada, suave e difusa, combinando este resultado estético com funcionalidade e durabilidade, já que não há nenhum componente elétrico ou necessidade de qualquer proteção térmica adicional nas luminárias dentro da sauna.

Desta forma, fibras óticas pontuais de diâmetro 0,75 mm são aplicadas alinhadas em perfis de PVC (para saunas a vapor) ou de madeira (para saunas secas), cujos comprimentos são elaborados sob medida para cada projeto. Estas fibras óticas se unem em um cabo, que se encaminha até a fonte de iluminação

SISTEMA VALAISTU PARA SAUNAS

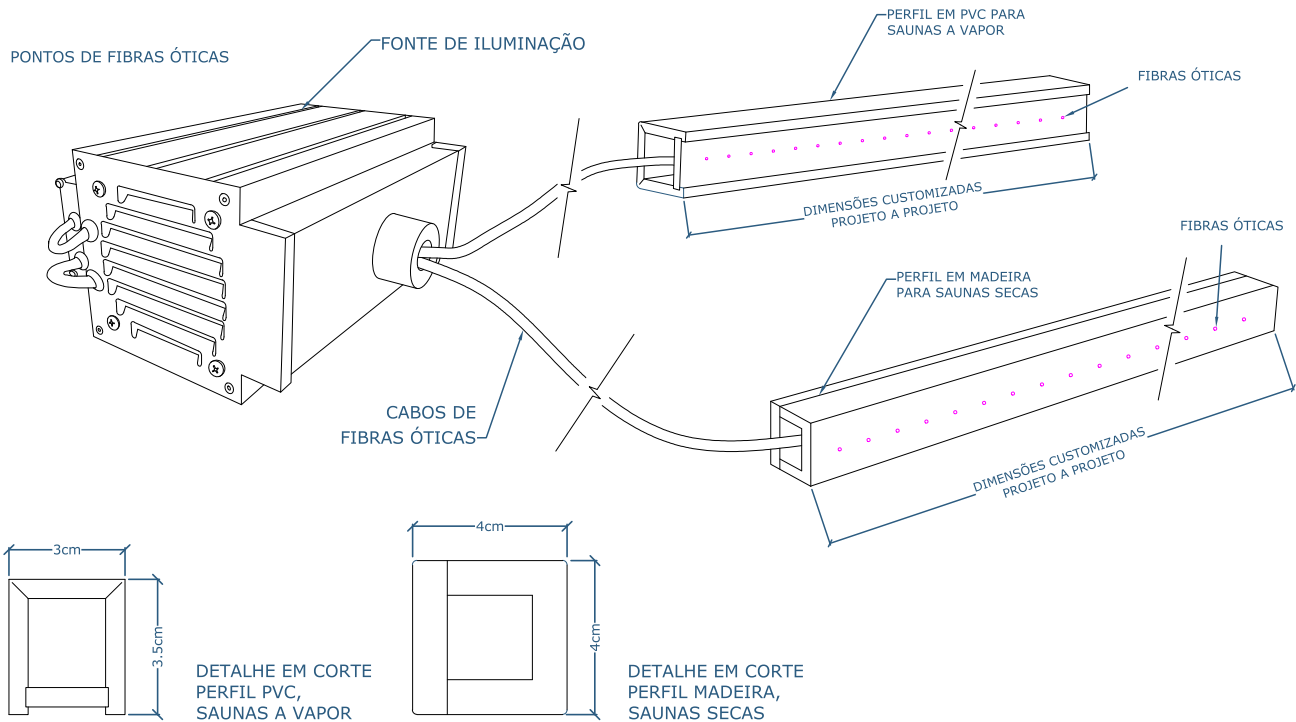
geradora de luz, disposta em local distante da parte interna da sauna, não sofrendo, portanto, com a umidade e temperatura – sendo a fibra ótica extremamente resistente nesta ambientação, podendo chegar a 100 anos ou mais em condições normais de uso. A manutenção fica resumida na fonte de iluminação, distante do ambiente interno da sauna..

O sistema pode ser usado em saunas úmidas (na versão de perfil polimérico) ou em saunas secas (na versão de perfis de madeira).

Este sistema de iluminação é ainda bastante seguro em sua utilização, pois nenhum componente elétrico fica no ambiente do usuário. Sendo assim, não há condução de energia elétrica ou térmica para o ambiente da sauna.

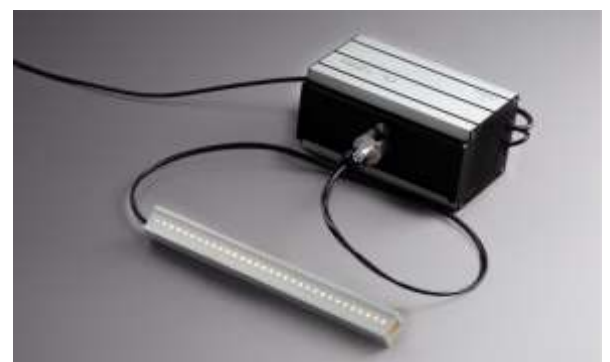
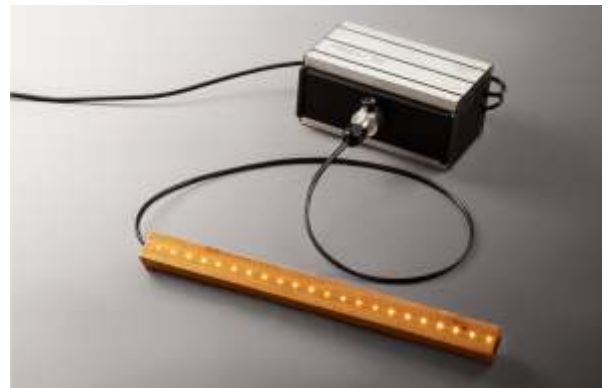


SISTEMA VALAISTU PARA SAUNAS



Características Técnicas:

- Dimensões Saunas Secas: Perfis de 40 mm x 40 mm, com comprimentos totalmente customizáveis de acordo com cada projeto.
- Dimensões Saunas a Vapor: Perfis de 35 mm x 30 mm, com comprimentos totalmente customizáveis de acordo com cada projeto.
- Iluminação com fibras óticas de Ø 0,75 mm, fonte de 3000K/4000k/5000k, ~12.000 lm.
- Materiais Saunas Secas: Perfis de Madeira, Fibras Óticas, Fonte de Iluminação para Fibras Óticas elaborada em chassi de alumínio.
- Materiais Saunas a Vapor: Perfis de PVC, Fibras Óticas, Fonte de Iluminação para Fibras Óticas elaborada em chassi de alumínio.



SISTEMA VALAISTU PARA SAUNAS

