



Genbar
Ventiladores



GERBAR

55 ANOS

A Gerbar é uma empresa tradicional no ramo de ventilação, fundada em 1963, na cidade de São Paulo, Brasil. A Gerbar está no mercado há 55 anos, produzindo ventiladores de design exclusivo e qualidade reconhecida internacionalmente.

Os ventiladores Gerbar são considerados objetos de arte e decoração e além de belos e bem construídos são altamente eficientes. O deslocamento de ar gerado vai muito além dos ventiladores comuns encontrados no mercado.

Nossos produtos utilizam materiais nobres e duradouros o que é uma ferramenta poderosa na melhora da sustentabilidade da sociedade, pois quanto maior a durabilidade, menor é a necessidade de produtos de reposição ou de manutenção. O elevado consumo de recursos materiais é um dos maiores problemas ambientais do mundo, junto com o acúmulo de resíduos de produtos descartáveis.

Os ventiladores são fabricados a mão, um por um, artesanalmente e testados tempestivamente. São exportados para diversos países, por isso atendem aos exigentes padrões de qualidade internacional.

O mais clássico modelo de ventilador de estilo moderno industrial da Gerbar é o Duplo Dinâmico. Desenhado em 1963 o Duplo Dinâmico é um produto de desempenho inigualável. Poucos designs alcançam essa sofisticação atemporal com a estética limpa do Duplo Dinâmico.

Os Ventiladores Gerbar são uma marcante opção de design aos tradicionais ventiladores de teto, parede e pedestal. Combinam a beleza industrial de meados do século 20 com tecnologia e qualidade do século 21.

Aqui apresentamos a nossa linha de produtos fabricada há mais de 50 anos no Brasil com muito orgulho.

| Desenhado em 1963



Ventilador de teto | Duplo dinâmico - DD

O ventilador Duplo-Dinâmico é o produto mais reconhecido da Gerbar. Poucos designs combinam durabilidade, sofisticação e a harmoniosa estética do Duplo-Dinâmico. Sua marca registrada é a rotação axial.

O design arrojado é aprovado pelos mais renomados arquitetos do mundo inteiro. O ventilador Duplo-Dinâmico oferece opção de hélices de alumínio ou madeira, movimento de translação (axial) de até 14 rotações por minuto. Sua rotação axial distribui o ar por todo ambiente sem fazer a ventilação direta. Seus motores podem ser usados virados para baixo para uma ventilação mais forte ou para cima quando se quer apenas circulação do ar. Também devido ao movimento axial seu deslocamento de ar é incrementado fazendo uma ventilação muito maior que os ventiladores de teto direcionais comuns. Tem alta durabilidade, construído em aço.

Acabamentos disponíveis: cromo, cobre, latão, bronze, ouro velho, níquel escovado, ônix, ou pintura epóxi em diversas cores a escolher.

ESPECIFICAÇÕES TÉCNICAS:

VOLTAGEM: 127 V OU 220 V

POTÊNCIA: 200 W

MOTOR INDIVIDUAL: 1/20 CV

ROTAÇÃO DE CADA MOTOR: 1150 RPM

DIÂMETRO: 90 cm

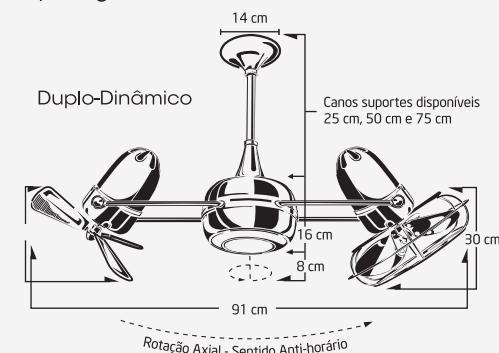
ALTURA: 50 cm com menor cano de 25 cm

OPÇÕES DE HÉLICE: Alumínio ou Madeira -30 cm de Diâmetro

PESO LÍQUIDO: 8 Kg

CANOPLA ACABAMENTO TETO: 14cm diâm.

Canos suportes disponíveis com 25cm, 50cm ou 75 cm de comprimento. Fornecemos cano suporte maior sob encomenda, quando necessário, dependendo da altura do ambiente a ser instalado. Para melhor desempenho o ventilador deve ficar a uma altura de 2,30m do piso até a ponta de hélice. Acompanha chave Allen para montagem. O ventilador deve ser sempre instalado na laje, mesmo quando houver gesso. Neste caso fornecer a distância do ponto de fixação do teto até o gesso e do gesso até o chão para podermos calcular a altura do cano suporte adequado. A velocidade de rotação axial pode ser alterada quando o ângulo de inclinação dos motores em relação as hastes é alterado. O ventilador não gira quando os 2 motores estão na posição horizontal (menor ângulo em relação as hastes) e gira mais rápido quando os dois motores estão virados para baixo ou para cima (maior ângulo em relação as hastes). Os modelos com 2 motores tem amperagem = 2A.



Ventilador de teto dinâmico | DD by *Ruy Ohtake*

Nossos ventiladores GERBAR ganham nova cartela cromática pelas mãos de Ruy Ohtake.



Ventilador de teto | Bettina - VB

O Ventilador de teto BETTINA é o mais substancial lançamento da nossa coleção, cuja marca registrada é ventiladores de dois motores de rotação axial. O BETTINA foi racionalmente desenhado com longas hastes delicadamente curvadas para cima oferecendo a estética de linhas fluentes e rotação axial silenciosa. Sua rotação axial distribui o ar por todo ambiente sem fazer a ventilação direta. Também devido ao movimento axial seu deslocamento de ar é incrementado fazendo uma ventilação muito maior que os ventiladores de teto direcionais comum.

O BETTINA complementa o estilo de qualquer ambiente oferecendo opções de hélices de madeira ou hélices de alumínio com grades. Tem alta durabilidade. Construído em aço. Acabamentos disponíveis: cromo, cobre, latão, bronze, ouro velho, níquel escovado, ônix, ou pintura epóxi em diversas cores a escolher.

ESPECIFICAÇÕES TÉCNICAS:

VOLTAGEM: 127 V OU 220 V

POTÊNCIA: 200 W

MOTOR INDIVIDUAL: 1/20 CV

ROTAÇÃO DE CADA MOTOR: 1150 RPM

DIÂMETRO: 1,6 m

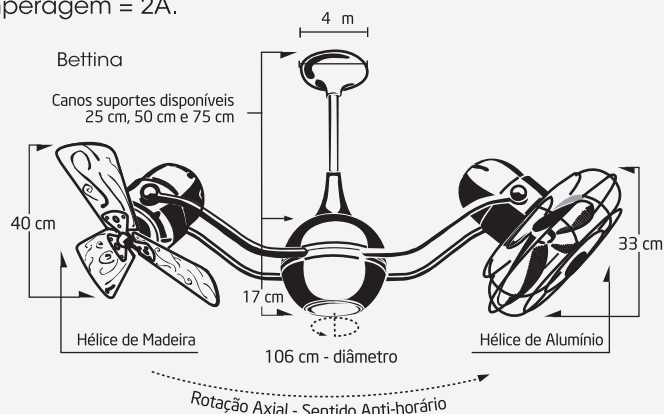
ALTURA: 43 cm com menor cano de 25 cm

OPÇÕES DE HÉLICE: Alumínio -30 cm de Diâmetro ou Madeira - 40 cm de Diâmetro

PESO LÍQUIDO: 9 Kg

CANOPLA ACABAMENTO TETO: 14cm diâm.

Canos suportes disponíveis com 25cm, 50cm ou 75 cm de comprimento. Fornecemos cano suporte maior sob encomenda, quando necessário, dependendo da altura do ambiente a ser instalado. Para melhor desempenho o ventilador deve ficar a uma altura de 2,30m do piso até a ponta de hélice. Acompanha chave Allen para montagem. O ventilador deve ser sempre instalado na laje, mesmo quando houver gesso. Neste caso fornecer a distância do ponto de fixação do teto até o gesso e do gesso até o chão para podermos calcular a altura do cano suporte adequado. A velocidade de rotação axial pode ser alterada quando o ângulo de inclinação dos motores em relação as hastes é alterado. O ventilador não gira quando os 2 motores estão na posição horizontal (menor ângulo em relação as hastes) e gira mais rápido quando os dois motores estão virados para baixo ou para cima (maior ângulo em relação as hastes). Os modelos com 2 motores tem amperagem = 2A.



Ventilador de teto | Ar Ruthiane - AR

O ventilador de dois motores Ar Ruthiane é uma marcante adição a linha de ventiladores de design da Gerbar. Girando ao redor de seu centro em forma de gota, com hastes em forma de ampulheta e capas mais pontiagudas, o Ruthiane remete a uma leitura "futurista-retrô". Com 1,22m de diâmetro, o ventilador Ruthiane pode ser utilizado em ambientes maiores. Os motores podem ser posicionados em diversas posições em um arco de até 180 graus para um melhor desempenho. Quanto maior o ângulo dos motores em relação às hastes (para cima ou para baixo), mais rápida a rotação axial. Quanto menor este ângulo, mais lenta a rotação axial do ventilador. O Ar Ruthiane complementa o estilo de qualquer ambiente oferecendo opções de hélices de madeira ou hélices de alumínio com grades.

Tem alta durabilidade. Construído em aço. Acabamentos disponíveis: cromo, cobre, latão, bronze, ouro velho, níquel escovado, ônix, ou pintura epóxi em diversas cores a escolher.

ESPECIFICAÇÕES TÉCNICAS:

VOLTAGEM: 127 V OU 220 V

POTÊNCIA: 200 W

MOTOR INDIVIDUAL: 1/20 CV

ROTAÇÃO DE CADA MOTOR: 1150 RPM

DIÂMETRO: 1,22 m

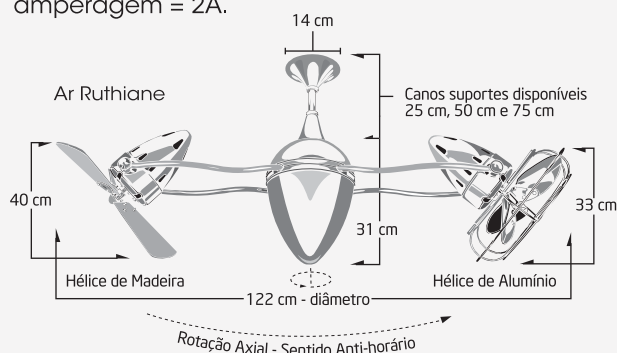
ALTURA: 56 cm com menor cano de 25 cm

OPÇÕES DE HÉLICE: Alumínio - 30 cm de Diâmetro ou Madeira - 40 cm de Diâmetro

PESO LÍQUIDO: 10 Kg

CANOPLA ACABAMENTO TETO: 14cm diâm.

Canos suportes disponíveis com 25cm, 50cm ou 75 cm de comprimento. Fornecemos cano suporte maior sob encomenda, quando necessário, dependendo da altura do ambiente a ser instalado. Para melhor desempenho o ventilador deve ficar a uma altura de 2,30m do piso até a ponta de hélice. Acompanha chave Allen para montagem. O ventilador deve ser sempre instalado na laje, mesmo quando houver gesso. Neste caso fornecer a distância do ponto de fixação do teto até o gesso e do gesso até o chão para podermos calcular a altura do cano suporte adequado. A velocidade de rotação axial pode ser alterada quando o ângulo de inclinação dos motores em relação as hastes é alterado. O ventilador não gira quando os 2 motores estão na posição horizontal (menor ângulo em relação as hastes) e gira mais rápido quando os dois motores estão virados para baixo ou para cima (maior ângulo em relação as hastes). Os modelos com 2 motores tem amperagem = 2A.



Ventilador de teto | Italo Ventania - IV

O ITALO é o maior ventilador de teto da nossa coleção. Suas hastes sinuosas se unem em uma das laterais para fixação dos motores, formando uma rotação notavelmente suave e diferente.

O ventilador ITALO oferece opção de hélices de alumínio ou madeira, movimento de translação (axial) de até 14 rotações por minuto. Sua rotação axial distribui o ar por todo ambiente sem fazer a ventilação direta. Seus motores podem ser usados virados para baixo para uma ventilação mais forte ou para cima quando se quer apenas circulação do ar. Também devido ao movimento axial seu deslocamento de ar é incrementado fazendo uma ventilação muito maior que os ventiladores de teto direcionais comum. Tem alta durabilidade, construído em aço. Acabamentos disponíveis: cromo, cobre, latão, bronze, ouro velho, níquel escovado, ônix, ou pintura epóxi em diversas cores a escolher.

ESPECIFICAÇÕES TÉCNICAS:

VOLTAGEM: 127 V OU 220 V

POTÊNCIA: 200 W

MOTOR INDIVIDUAL: 1/20 CV

ROTAÇÃO DE CADA MOTOR: 1150 RPM

DIÂMETRO: 1,55 m

ALTURA: 60 cm com menor cano de 25 cm

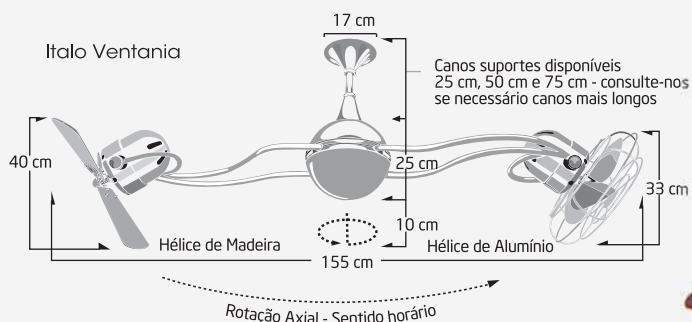
OPÇÕES DE HÉLICE: Alumínio -30 cm de Diâmetro ou Madeira - 30 cm de Diâmetro

PESO LÍQUIDO: 11 Kg

Canos suportes disponíveis com 25cm, 50cm ou 75 cm de comprimento. Fornecemos cano suporte maior sob encomenda, quando necessário, dependendo da altura do ambiente a ser instalado. Para melhor desempenho o ventilador deve ficar a uma altura de 2,30m do piso até a ponta de hélice. Acompanha chave Allen para montagem.

O ventilador deve ser sempre instalado na laje, mesmo quando houver gesso. Neste caso fornecer a distância do ponto de fixação do teto até o gesso e do gesso até o chão para podermos calcular a altura do cano suporte adequado.

A velocidade de rotação axial pode ser alterada quando o ângulo de inclinação dos motores em relação as hastes é alterado. O ventilador não gira quando os 2 motores estão na posição horizontal (menor ângulo em relação as hastes) e gira mais rápido quando os dois motores estão virados para baixo ou para cima (maior ângulo em relação as hastes). Os modelos com 2 motores tem amperagem = 2A.



Ventilador de teto | Brisa 2000 - B2K

O ventilador BRISA é o produto mais diferente da nossa linha de ventiladores rotativos. Como satélite em órbita de um planeta, o motor do ventilador de teto BRISA com sua hélice de madeira, gira rodando a esfera de contra-peso gentilmente sobre seu eixo.

Tem alta durabilidade, construído em aço. Acabamentos disponíveis: cromo, cobre, latão, bronze, ouro velho, níquel escovado, ônix, ou pintura epóxi em diversas cores a escolher.

ESPECIFICAÇÕES TÉCNICAS:

VOLTAGEM: 127 V OU 220 V

POTÊNCIA: 100 W

MOTOR INDIVIDUAL: 1/20 CV

ROTAÇÃO: 1150 RPM

DIÂMETRO: 1 m

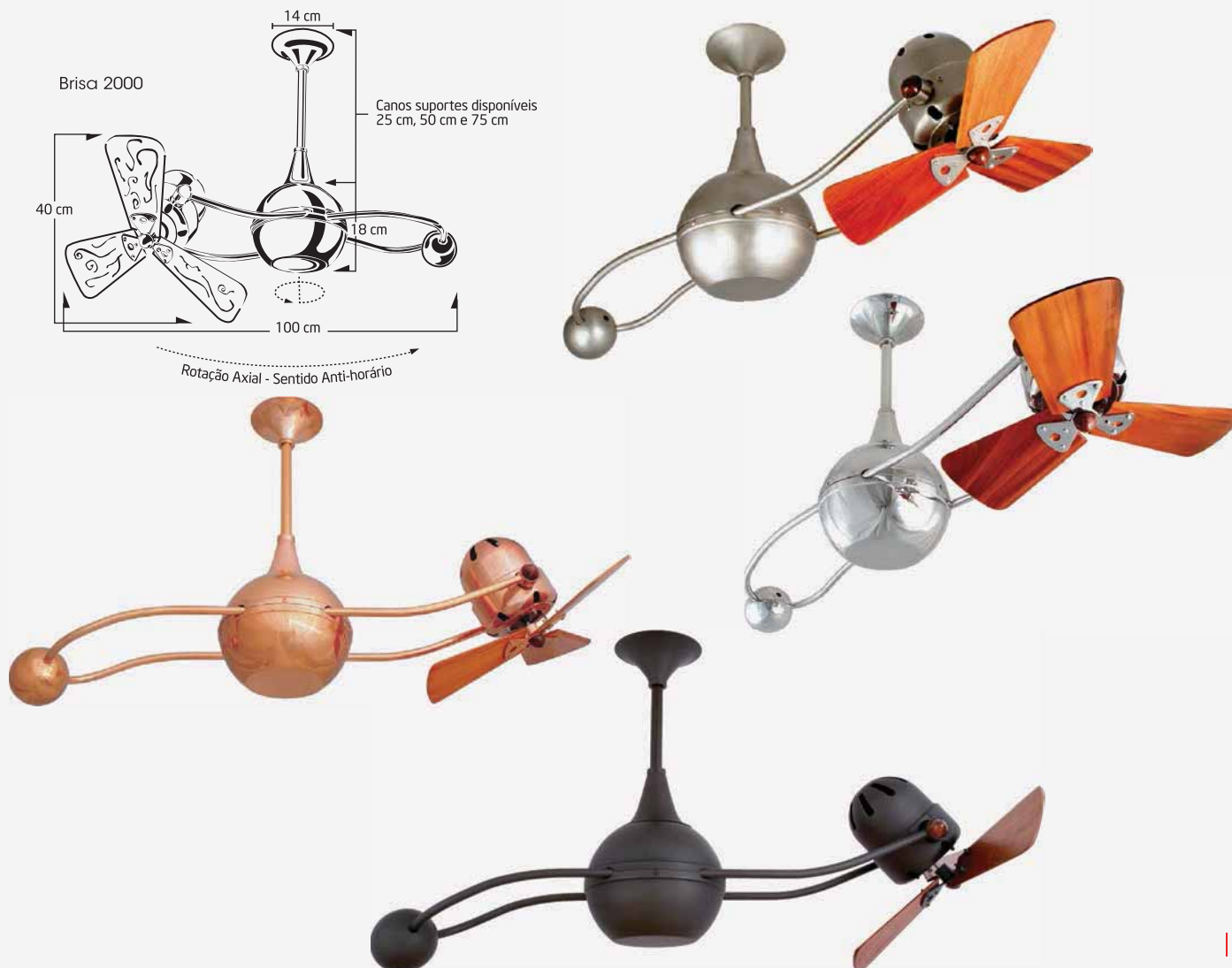
ALTURA: 45 cm com menor cano de 25 cm

OPÇÕES DE HÉLICE: Madeira - 40 cm de Diâmetro

PESO LÍQUIDO: 9,5Kg

CANOPLA ACABAMENTO TETO: 14cm diâm.

Canos suportes disponíveis com 25cm, 50cm ou 75 cm de comprimento. Fornecemos cano suporte maior sob encomenda, quando necessário, dependendo da altura do ambiente a ser instalado. Para melhor desempenho o ventilador deve ficar a uma altura de 2,30m do piso até a ponta de hélice. Acompanha chave Allen para montagem. O ventilador deve ser sempre instalado na laje, mesmo quando houver gesso. Neste caso fornecer a distância do ponto de fixação do teto até o gesso e do gesso até o chão para podermos calcular a altura do cano suporte adequado. A velocidade de rotação axial pode ser alterada quando o ângulo de inclinação dos motores em relação as hastes é alterado. O ventilador não gira quando os 2 motores estão na posição horizontal (menor ângulo em relação as hastes) e gira mais rápido quando os dois motores estão virados para baixo ou para cima (maior ângulo em relação as hastes). Os modelos com 2 motores tem amperagem = 2A.



Ventilador de teto | Bianca direcional - BD

O ventilador BIANCA DIRECIONAL de estilo contemporâneo e sofisticado, oferece uma opção versátil e incomum em ventiladores de teto, a capacidade de ajustar o seu motor uma completa volta de 180°. Fixo, porém regulável para ser posicionado na direção desejada, o ventilador BIANCA DIRECIONAL é a escolha perfeita para qualquer ambiente. Não é oscilante. Pequeno e notável o ventilador BIANCA, com apenas 33 cm de diâmetro (com hélice alumínio) e 40 cm de diâmetro (com hélice de madeira), pode ser instalado em ambientes pequenos e difíceis.

Seu tamanho não compromete seu desempenho, sua rotação de 1150 rpm proporciona um incrível deslocamento de ar. Tem alta durabilidade. Construído em aço. Acabamentos disponíveis: cromo, cobre, latão, bronze, ouro velho, níquel escovado, ônix, ou pintura epóxi em diversas cores a escolher.

ESPECIFICAÇÕES TÉCNICAS:

VOLTAGEM: 127 V OU 220 V

POTÊNCIA: 100 W

MOTOR INDIVIDUAL: 1/20 CV

ROTAÇÃO: 1150 RPM

DIÂMETRO: 40 cm com pás de madeira e 33 cm com hélice de alumínio e grade

CANOPLA ACABAMENTO TETO: 14cm diâm.

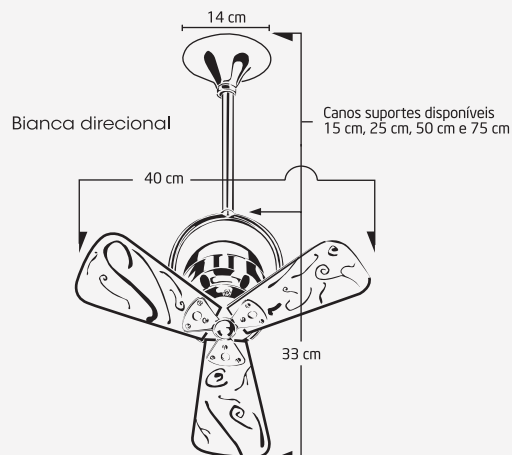
ALTURA: 40 cm com pás de madeira e 33 cm com hélice de alumínio e grade

OPÇÕES DE HÉLICE: Alumínio -30 cm de Diâmetro ou Madeira - 40 cm de Diâmetro

PESO LÍQUIDO: 4 Kg

Canos suportes disponíveis com 12,5cm, 25cm, 50cm ou 75 cm de comprimento. Fornecemos cano suporte maior sob encomenda, quando necessário, dependendo da altura do ambiente a ser instalado. Para melhor desempenho o ventilador deve ficar a uma altura de 2,30m do piso até a ponta de hélice.

O ventilador deve ser sempre instalado na laje, mesmo quando houver gesso. Neste caso fornecer a distância do ponto de fixação do teto até o gesso e do gesso até o chão para podermos calcular a altura do cano suporte adequado. Disponível em 127V ou 220V.



Ventilador de teto | Gerald direcional - JD

O ventilador GERALD DIRECIONAL de estilo contemporâneo e sofisticado, oferece uma opção versátil e incomum em ventiladores de teto, a capacidade de ajustar o seu motor uma completa volta de 180°. Fixo, porém regulável para ser posicionado na direção desejada, o ventilador GERALD DIRECIONAL é a escolha perfeita para qualquer ambiente. Não é oscilante.

Pequeno e notável o ventilador GERALD, com apenas 33 cm de diâmetro (com hélice alumínio) e 40 cm de diâmetro (com hélice de madeira), pode ser instalado em ambientes pequenos e difíceis.

Seu tamanho não compromete seu desempenho, sua rotação de 1150 rpm proporciona um incrível deslocamento de ar. Tem alta durabilidade. Construído em aço. Acabamentos disponíveis: cromo, cobre, latão, bronze, ouro velho, níquel escovado, ônix, ou pintura epóxi em diversas cores a escolher.

ESPECIFICAÇÕES TÉCNICAS:

VOLTAGEM: 127 V OU 220 V

POTÊNCIA: 100 W

MOTOR INDIVIDUAL: 1/20 CV

ROTAÇÃO: 1150 RPM

DIÂMETRO: 40 cm com pás de madeira e 33 cm com hélice de alumínio e grade

CANOPLA ACABAMENTO TETO: 14cm diâm.

ALTURA: 50 cm com menor cano de 12,5 cm

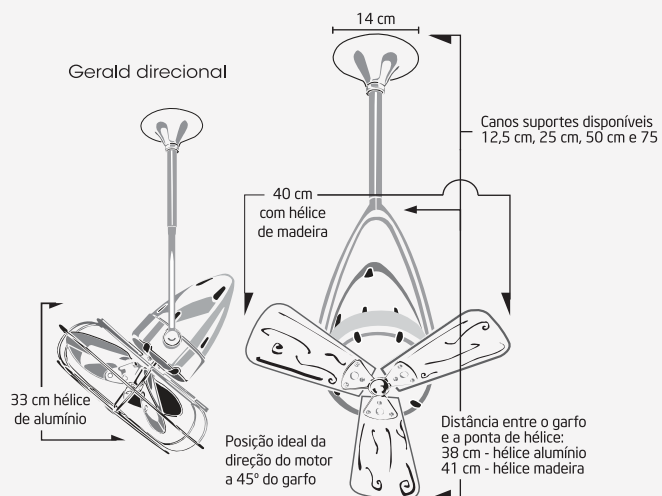
OPÇÕES DE HÉLICE: Alumínio -30 cm de Diâmetro ou Madeira - 40 cm de Diâmetro

PESO LÍQUIDO: 4 Kg

Canos suportes disponíveis com 12,5cm, 25cm, 50cm ou 75 cm de comprimento. Fornecemos cano suporte maior sob encomenda, quando necessário, dependendo da altura do ambiente a ser instalado. Para melhor desempenho o ventilador deve ficar a uma altura de 2,30m do piso até a ponta de hélice.

O ventilador deve ser sempre instalado na laje, mesmo quando houver gesso. Neste caso fornecer a distância do ponto de fixação do teto até o gesso e do gesso até o chão para podermos calcular a altura do cano suporte adequado.

Disponível em 127V ou 220V



Ventilador de parede | Bruna - BP

O Ventilador de Parede BRUNA proporciona um ótimo fluxo de ar ao mesmo tempo que contribui com o design e o conforto de seu ambiente. Pode ser articulado verticalmente em diversas posições e horizontalmente para ambos os lados em um ângulo de até 160° para melhor desempenho e posicionamento do fluxo de ar desejado. Não é oscilante.

Sua instalação na parede pode ser feita em qualquer espaço inclusive em ambientes pequenos que necessitam de grande ventilação. Sua hélice é de alumínio com grade de proteção decorativa. Grade de segurança disponível para instalação em local mais baixo.

ESPECIFICAÇÕES TÉCNICAS:

VOLTAGEM: 127 V OU 220 V

POTÊNCIA: 100 W

MOTOR INDIVIDUAL: 1/20 CV

ROTAÇÃO: 1150 RPM

DIÂMETRO: 33 cm com hélice de alumínio e grade.

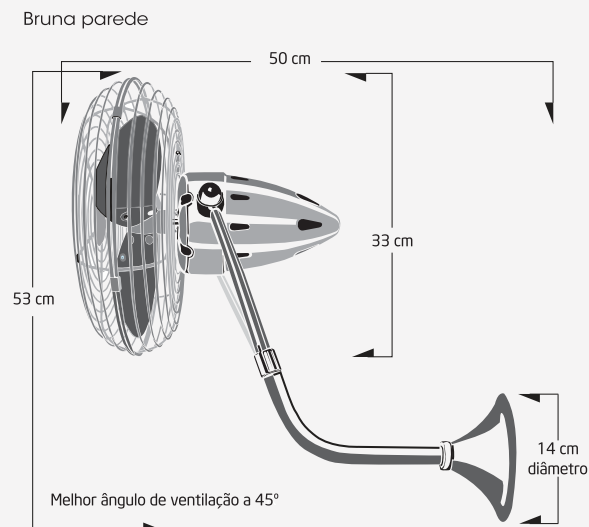
ALTURA: 53 cm

PESO LÍQUIDO: 4 Kg

CANOPLA ACABAMENTO TETO: 14cm diâm.

NÃO OSCILA

DIREÇÃO REGULÁVEL



Ventilador de parede | W 30P

O Ventilador de Parede W30P proporciona um ótimo fluxo de ar ao mesmo tempo em que contribui com o design e o conforto de seu ambiente. Pode ser articulado verticalmente em diversas posições e horizontalmente para ambos os lados em um ângulo de até 160° para melhor desempenho e posicionamento do fluxo de ar desejado. Não é oscilante.

Sua instalação na parede pode ser feita em qualquer espaço inclusive em ambientes pequenos que necessitam de grande ventilação. Sua hélice é de alumínio com grade de proteção decorativa.

Grade de segurança disponível para instalação em local mais baixo.

ESPECIFICAÇÕES TÉCNICAS:

VOLTAGEM: 127 V OU 220 V

POTÊNCIA: 100 W

MOTOR INDIVIDUAL: 1/20 CV

ROTAÇÃO: 1150 RPM

DIÂMETRO: 33 cm

ALTURA: 51 cm

PESO LÍQUIDO: 4 Kg

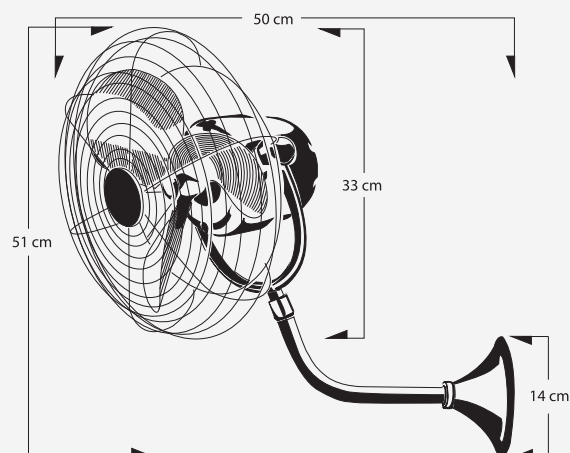
PROFUNDIDADE: 50 cm

CANOPLA ACABAMENTO TETO: 14cm diâm.

NÃO OSCILA

DIREÇÃO REGULÁVEL

W30 - Parede



Ventilador de parede | W30P by *Ruy Ohtake*

Nossos ventiladores GERBAR ganham nova cartela cromática pelas mãos de Ruy Ohtake.



Ventilador de coluna | W 30C

O ventilador W30 Coluna apresenta um design único e contemporâneo. Proporciona a máxima circulação de ar e beleza com o mínimo de ruído. Com altura total de 1,60 m ele é um ventilador decorativo, versátil e moderno. Pode ser posicionado para cima ou para baixo. Suas hélices são de alumínio com grades de proteção decorativas. Disponível nos acabamentos cromo, cobre, latão, bronze, ouro velho, níquel escovado, ônix, ou pintura epóxi em diversas cores a escolher.

ESPECIFICAÇÕES TÉCNICAS:

VOLTAGEM: 127 V OU 220 V
POTÊNCIA: 100 W
MOTOR INDIVIDUAL: 1/20 CV
ROTAÇÃO: 1150 RPM

DIÂMETRO: 35 cm com hélice de alumínio e grade.
ALTURA: 1,60 m
PESO LÍQUIDO: 6 Kg

PROFUNDIDADE E LARGURA DOS PÉS: 36 cm
NÃO OSCILA





Ventilador de coluna | W 30C by *Ruy Ohtake*

Nossos ventiladores GERBAR ganham nova cartela cromática pelas mãos de Ruy Ohtake.
Agora o pedestal pode ter 3 alturas diferentes: 1,60m 1,40m e 1,20m



Acabamento de banho

| CROMADO



| COBRE



| COBRE ESCOVADO



| OURO VELHO



| BRONZE



| NÍQUEL



| ONIX



| LATÃO



Acabamento verniz colorido



| VERMELHO

| LARANJA

| LILÁS

| GOLD

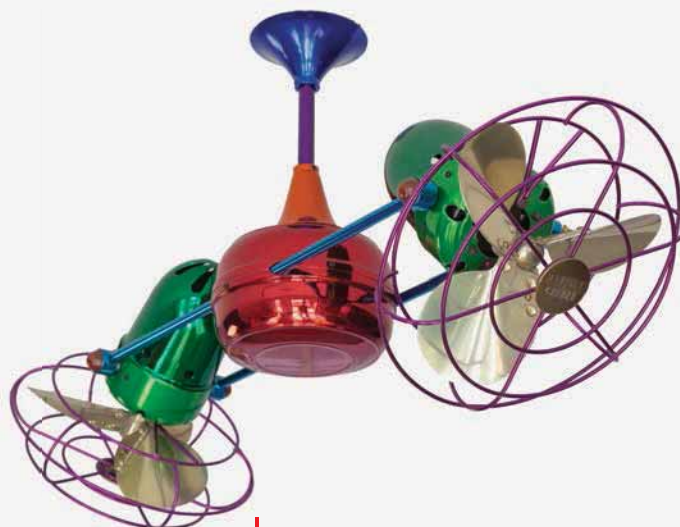
| AZUL ESCURO

| AZUL CLARO



| VERDE ESCURO

| VERDE CLARO



| MIX DE CORES A ESCOLHA DO CLIENTE

Acabamento pintura epóxi



| BRONZETTE



| PRETO



| BRANCO



Gerbar
Ventiladores

www.gerbar.com.br
gerbar@gerbar.com.br