

PUNTO LUCE

---

LIGHTING LAB & SOLUTIONS



**Fundada em 1992**, a Puntoluce tem como compromisso oferecer modernidade, qualidade e exclusividade.

Desenvolvemos produtos customizados para grandes obras e contamos com laboratório de efeitos para visualização prévia de resultados, criando soluções em iluminação para os segmentos:

- . Comercial
- . Corporativo
- . Hospitalar
- . Hotelaria
- . Industrial
- . Residencial
- . Shopping Center

Além disso, viabiliza custos e melhor prazo de entrega com o intuito de solucionar exatamente as necessidades do especificador.

Neste catálogo, nosso objetivo é apresentar a linha decorativa, com a luz e seus efeitos compondo os ambientes.

# ÍNDICE

pág. 6  
**Glossário**



pág. 9  
**Abajur**

pág. 23  
**Arandela**



pág. 37  
**Coluna**

pág. 61  
**Pendente**



pág. 119  
**Plafon**

# Acabamentos



## TENSÃO

É a quantidade de energia que um gerador fornece para movimentar uma carga elétrica durante um condutor.

Unidade de Medida: **V (Volts)**.

## POTÊNCIA

É a quantidade de energia consumida pelo processo de funcionamento de um aparelho elétrico ou de uma luminária completa.

Unidade de Medida: **W (Watts)**.

## ÍNDICE DE REPRODUÇÃO DE COR

É a escala (de 0 a 100) utilizada para medir a fidelidade de cor que a iluminação reproduz nos objetos.

Unidade de Medida: **IRC**.

**IRC 70**  
Razoável

**IRC 80**  
Satisfatório

**IRC 90**  
Extremamente  
Satisfatório



## TEMPERATURA DE COR

Expressa a aparência de cor da luz emitida pela fonte de luz. Quanto mais alta a temperatura de cor, mais clara é a tonalidade de cor da luz.

Unidade de Medida: **K (Kelvin)**.



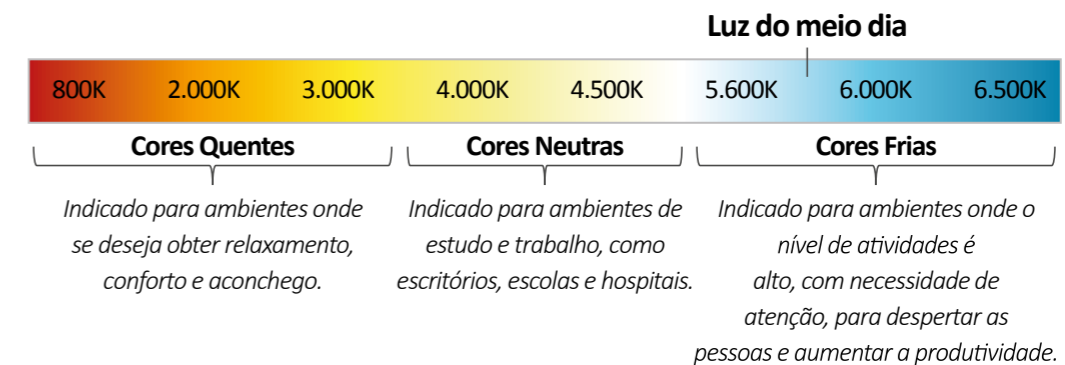
**Quente**  
2.700K



**Neutra**  
4.000K



**Fria**  
6.500K



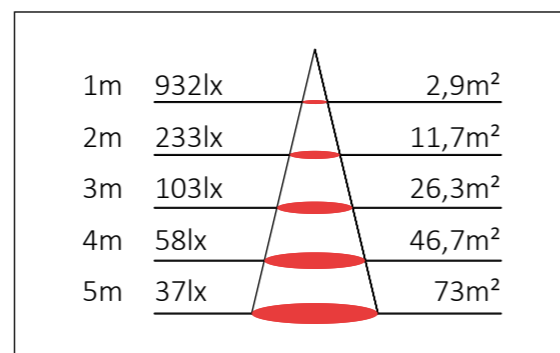
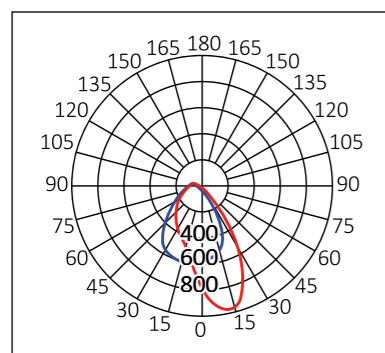
## EFICIÊNCIA LUMINOSA

É a relação entre o fluxo luminoso e a potência consumida.

Unidade de Medida: **lm/W (Lúmens/Watts)**.

## FOTOMETRIA

Possuímos um goniômetro em nosso laboratório próprio que permite disponibilizarmos as curvas fotométricas de todas as luminárias desenvolvidas, para utilização em softwares de cálculo luminotécnico.



## ÍNDICE DE PROTEÇÃO

É a classificação da luminária de acordo com a proteção contra poeira e umidade.

1° Algarismo		2° Algarismo	
Proteção contra penetração de objetos sólidos		Proteção contra entrada de água	
0	Não protegido	Não protegido	
1	Protegido contra corpos sólidos superiores a 50 mm	Protegido contra quedas verticais de gotas d'água	
2	Protegido contra corpos sólidos superiores a 12,5 mm	Protegido contra quedas de gotas d'água até 15° da vertical	
3	Protegido contra corpos sólidos superiores a 2,5 mm	Protegido contra chuva até 60° da vertical	
4	Protegido contra corpos sólidos superiores 1 mm	Protegido contra pulverização de água de qualquer direção	
5	Protegido contra poeira (admite se ingresso limitado sem a formação de depósitos nocivos)	Protegido contra jatos d'água (de baixa pressão - bico: 6,3mm / pressão: 30Kpa) de qualquer direção	
6	Protegido totalmente contra a entrada de poeira	Protegido contra jatos d'água (de baixa pressão - bico: 12,5mm / pressão: 30Kpa) de qualquer direção	
7		Protegido contra efeitos de imersão entre 15 cm e 1,0 metro	
8		Protegido contra efeitos de submersão (imersão prolongada sob pressão)	



# ABAJUR

Ambiente acolhedor e aconchegante com versatilidade.

# MARGE

Foto meramente ilustrativa - Cor Preto texturizado



## MATERIAL

Base em alumínio / aço, com cúpula quadrada cônica em telaflex bege

## ACABAMENTO

Pintura eletrostática a pó ou líquida

## CORES

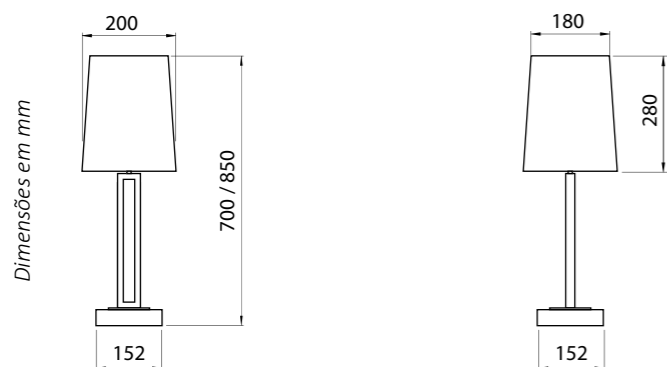
**Pintura eletrostática a pó:**

- Branco texturizado
- Marrom Café Escuro texturizado
- Marrom Café texturizado
- Prata texturizado
- Preto texturizado

**Pintura líquida\*:**

- Astec Gold
- Cinza Barium
- Dourado Mosele
- Marrom Topázio

\*Outras cores sob consulta



Código	Fonte de luz	Soquete / base	Medidas
ABA115202 (pintura eletrostática a pó)	1 x Lâmp. Bulbo LED A60	E27	L 200 X C 200 X A 700 mm
ABA115102 (pintura eletrostática a pó)	1 x Lâmp. Bulbo LED A60	E27	L 200 X C 200 X A 850 mm
ABA1197A7 (pintura líquida)	1 x Lâmp. Bulbo LED A60	E27	L 200 X C 200 X A 700 mm
ABA1198A7 (pintura líquida)	1 x Lâmp. Bulbo LED A60	E27	L 200 X C 200 X A 850 mm

Lâmpada não inclusa



# MAGNUM

Foto meramente ilustrativa - Cor Dourado Mosele



USO INTERNO



## MATERIAL

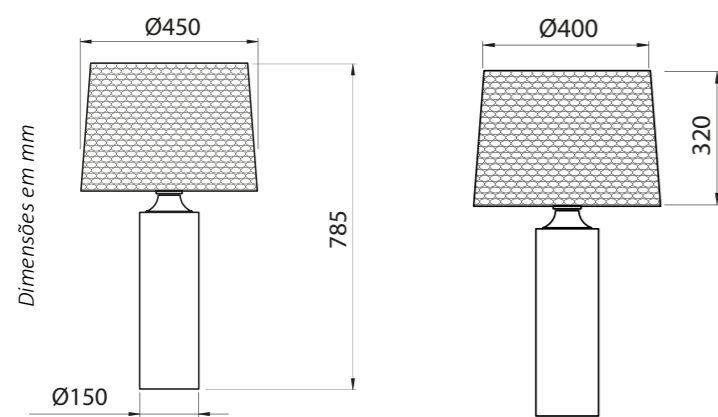
Base em alumínio / aço, com cúpula cônica em tecido preto

## ACABAMENTO

Pintura líquida

## CORES:

- Astec Gold
  - Cinza Barium
  - Dourado Mosele
  - Marrom Topázio
  - Branco texturizado
  - Marrom Café Escuro texturizado
  - Marrom Café texturizado
  - Prata texturizado
  - Preto texturizado
- Outras cores sob consulta



Código	Fonte de luz	Soquete / base	Medidas
ABA115779	1 x Lâmp. Bulbo LED A60	E27	Ø 450 x A 785 mm

Lâmpada não inclusa



# TRÍADE

Imagem meramente ilustrativa - Cor Dourado Mosele / Preto



## MATERIAL

Base em alumínio / aço, com cúpula cônica em telaflex preta

## ACABAMENTO

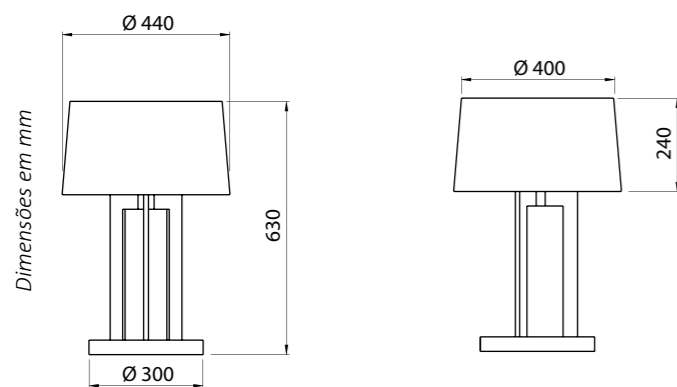
Pintura líquida

## CORES

**Pintura líquida\*:**

- Astec Gold
- Cinza Barium
- Dourado Mosele
- Marrom Topázio

\*Outras cores sob consulta



Código	Fonte de luz	Soquete / base	Medidas
ABA1180A7 (pintura líquida)	1 x Lâmp. Bulbo LED A60	E27	Ø 440 x A 630 mm

Lâmpada não inclusa



# MAISON

Imagem meramente ilustrativa - Cor Astec Gold



Design by Debora Aguiar

## MATERIAL

Base em alumínio / aço, com cúpula elíptica em tecido

## ACABAMENTO

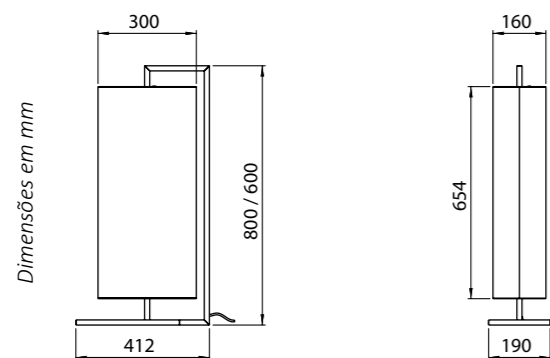
Pintura líquida

## CORES

Pintura líquida\*:

- Astec Gold
- Cinza Barium
- Dourado Mosele
- Marrom Topázio

\*Outras cores sob consulta



Código	Fonte de luz	Soquete / base	Medidas
ABA1221B1	1 x Lâmpada Tubo LED T8 10 W	G13	L 412 x A 800 x C 190 mm
ABA1233B1	1 x Lâmpada Bulbo LED A60	E27	L 412 x A 600 x C 190 mm

Lâmpada inclusa



# ÉTAGE

Imagem meramente ilustrativa - Cor Marrom Café Escuro texturizado



Design by Debora Aguiar

## MATERIAL

Base em alumínio / aço, com cúpula elíptica em tecido

## ACABAMENTO

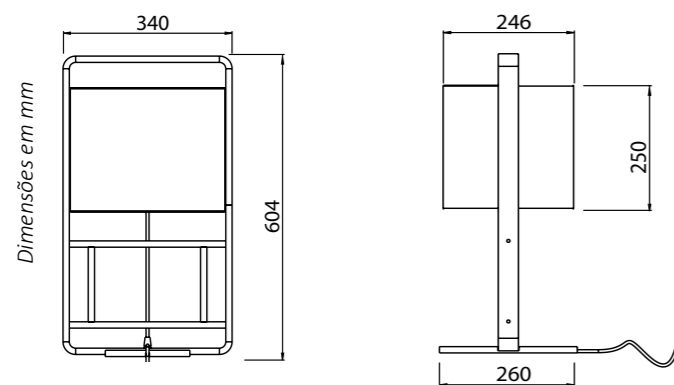
Pintura líquida

## CORES

**Pintura líquida\*:**

- Astec Gold
- Cinza Barium
- Dourado Mosele
- Marrom Topázio

\*Outras cores sob consulta



Código	Fonte de luz	Soquete / base	Medidas
ABA232401	1 x Lâmpada Bulbo LED A60	E27	L 340 x C 246 x A 604 mm



# PETIT MELIÁ

Imagem meramente ilustrativa - Cor Dourado Mosele



## MATERIAL

Base em alumínio / aço, com cúpula opalina fosca

## ACABAMENTO

Pintura eletrostática a pó ou líquida

## CORES

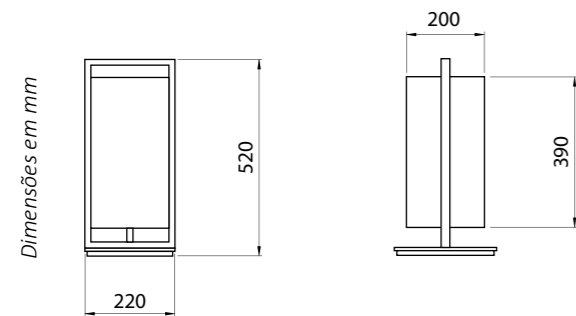
**Pintura eletrostática a pó:**

- Branco texturizado
- Marrom Café Escuro texturizado
- Marrom Café texturizado
- Prata texturizado
- Preto texturizado

**Pintura líquida\*:**

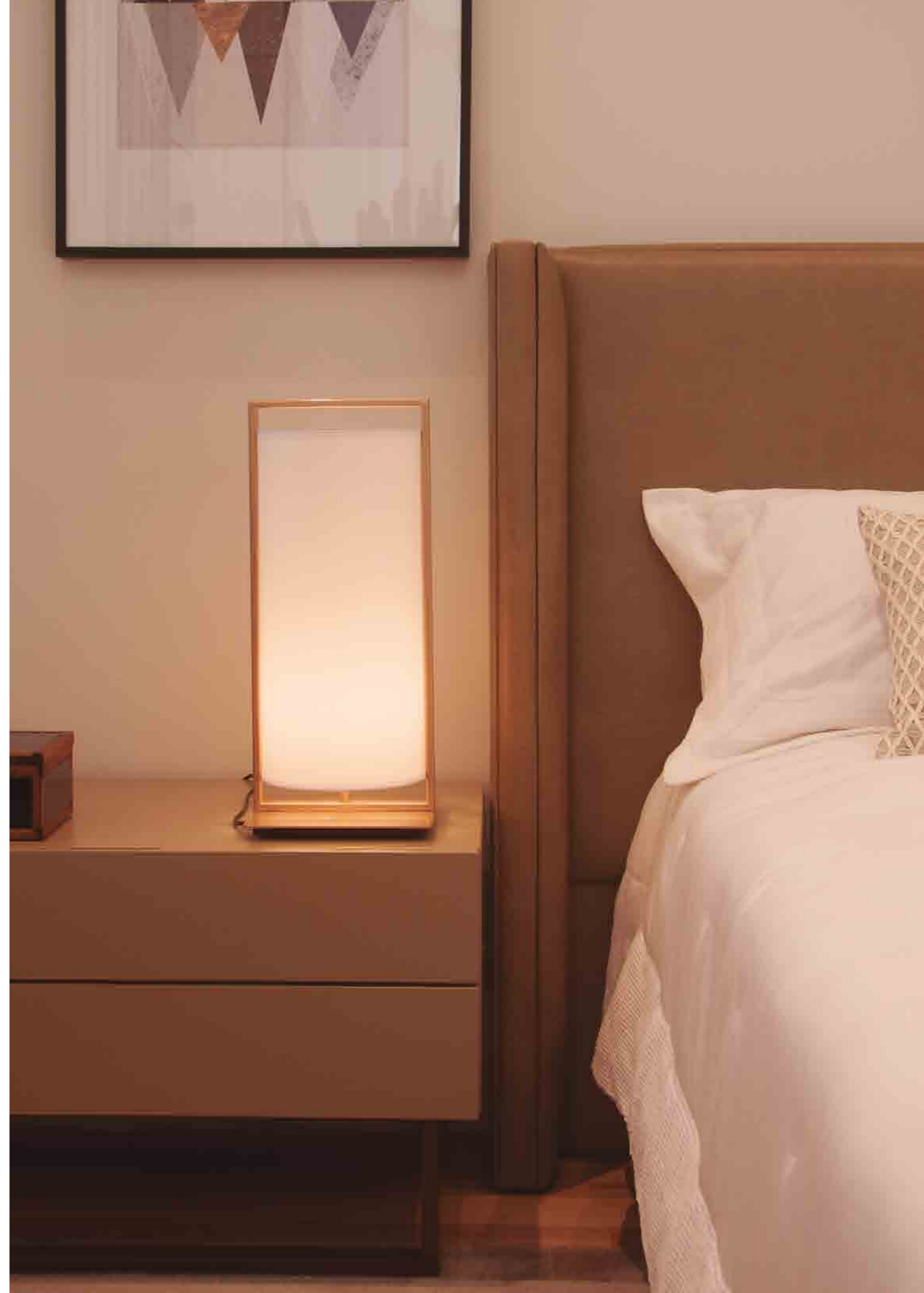
- Astec Gold
- Cinza Barium
- Dourado Mosele
- Marrom Topázio

\*Outras cores sob consulta



Código	Fonte de luz	Soquete / base	Medidas
ABA119402 (pintura eletrostática a pó)	1 x Lâmp. Bulbo LED A60	E27	L 220 x C 220 x A 520 mm
ABA114116 (pintura líquida)	1 x Lâmp. Bulbo LED A60	E27	L 220 x C 220 x A 520 mm

Lâmpada não inclusa



# ARANDELA

Design com excelente efeito visual.



# CILÍNDRICA



# ANELLO

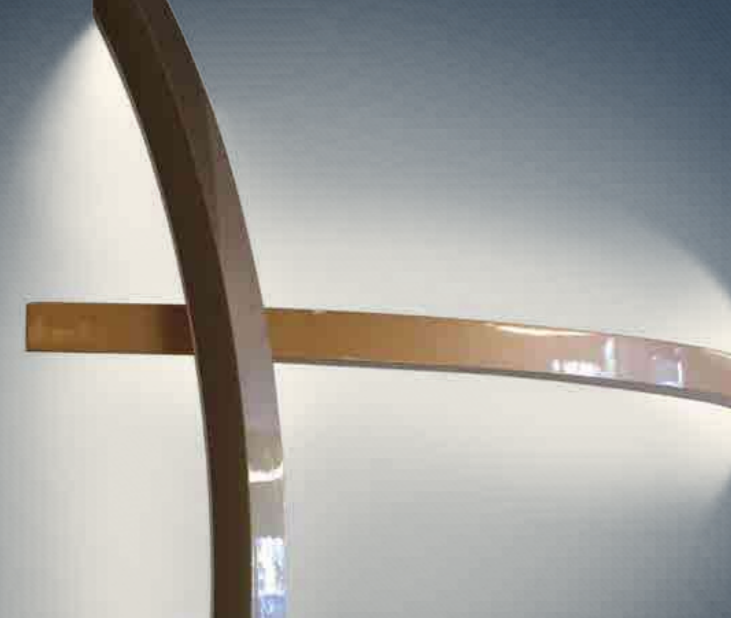


Imagem meramente ilustrativa - Cor Dourado Mosele



USO INTERNO



Design by Andrezza Alencar

## MATERIAL

Alumínio extrudado e cúpula em acetato fosco

## ACABAMENTO

Pintura eletrostática a pó ou líquida

## CORES

**Pintura eletrostática a pó:**

- Branco texturizado
- Marrom Café Escuro texturizado
- Preto texturizado

**Pintura líquida\*:**

- Astec Gold
- Cinza Barium
- Dourado Mosele
- Marrom Topázio

\*Outras cores sob consulta

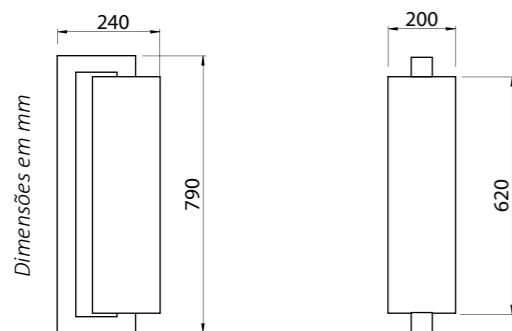


Imagem meramente ilustrativa - Cor Branco texturizado



USO INTERNO



## MATERIAL

Alumínio extrudado com difusor em acrílico leitoso

## ACABAMENTO

Pintura eletrostática a pó ou líquida

## CORES:

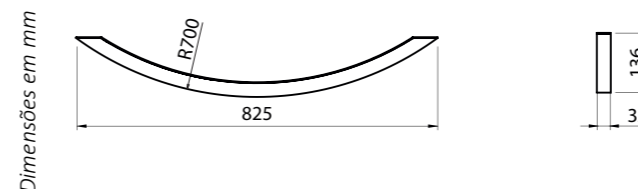
**Pintura eletrostática a pó:**

- Branco texturizado
- Marrom Café Escuro texturizado
- Preto texturizado

**Pintura líquida\*:**

- Astec Gold
- Cinza Barium
- Dourado Mosele
- Marrom Topázio

\*Outras cores sob consulta



Código	Fonte de luz	Soquete / base	Medidas
ARA141301 (pintura eletrostática a pó)	1 x lâmpada Tubo LED 10W	G13	L 200 x C 240 x A 790 mm
ARA171308 (pintura líquida)	1 x lâmpada Tubo LED 10W	G13	L 200 x C 240 x A 790 mm

Lâmpada não inclusa

Código	Fonte de luz	Potência	Fluxo luminoso	Temperatura de cor	IRC	Tensão	Medidas
ARA173602 (pintura eletrostática a pó)	LED	19 W	1.385 lm	2.700 K	> 90	100~240 V	L 825 x A 32 x C 136 mm
ARA1708A7 (pintura líquida)	LED	19 W	1.385 lm	2.700 K	> 90	100~240 V	L 825 x A 32 x C 136 mm

# MAISON



Imagem meramente ilustrativa - Cor Astec Gold



USO INTERNO



### MATERIAL

Base em alumínio / aço, com cúpula elíptica em tecido

### ACABAMENTO

Pintura líquida

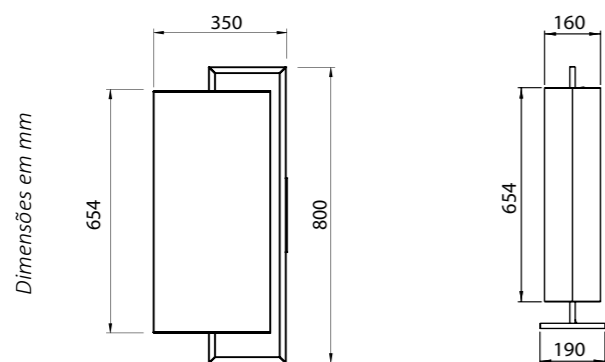
### CORES:

**Pintura líquida\*:**

- Astec Gold
- Cinza Barium
- Dourado Mosele
- Marrom Topázio

\*Outras cores sob consulta

Design by Debora Aguiar



Código	Fonte de luz	Soquete / base	Medidas
ARA1862B1	1 x Lâmpada Tubo LED T8 10 W	G13	L 350 x A 800 x C 160 mm

Lâmpada inclusa



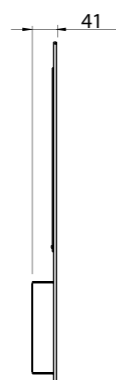
# POINTER

# YPSILON

Imagem meramente ilustrativa - Cor Cromado



Dimensões em mm



## MATERIAL

Alumínio extrudado

## ACABAMENTO

Anodizado, pintura eletrostática a pó ou líquida

## CORES:

**Pintura eletrostática a pó:**

- Branco texturizado
- Marrom Café Escuro texturizado
- Preto texturizado

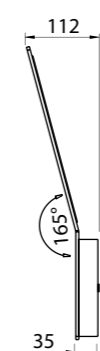
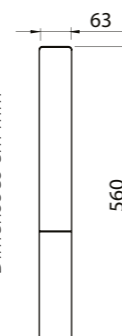
**Pintura líquida\*:**

- Astec Gold
  - Cinza Barium
  - Dourado Mosele
  - Marrom Topázio
- \*Outras cores sob consulta

Imagem meramente ilustrativa - Cor Cromado



Dimensões em mm



## MATERIAL

Alumínio extrudado

## ACABAMENTO

Anodizado, pintura eletrostática a pó ou líquida

## CORES:

**Pintura eletrostática a pó:**

- Branco texturizado
- Marrom Café Escuro texturizado
- Preto texturizado

**Pintura líquida\*:**

- Astec Gold
  - Cinza Barium
  - Dourado Mosele
  - Marrom Topázio
- \*Outras cores sob consulta

Código	Fonte de luz	Potência	Fluxo luminoso	Temperatura de cor	IRC	Tensão	Medidas
ARA165001 (pintura eletrostática a pó)	LED	6 W	450 lm	3.000 K	>80	100~240 V	L 38 x A 566 x C 41 mm
ARA1730E1 (pintura líquida)	LED	6 W	450 lm	3.000 K	>80	100~240 V	L 38 x A 566 x C 41 mm

Código	Fonte de luz	Potência	Fluxo luminoso	Temperatura de cor	IRC	Tensão	Medidas
ARA157501 (pintura eletrostática a pó)	LED	6 W	450 lm	3.000 K	>80	100~240 V	L 63 x A 560 x C 112 mm
ARA1746A7 (pintura líquida)	LED	6 W	450 lm	3.000 K	>80	100~240 V	L 63 x A 560 x C 112 mm

# BORNE

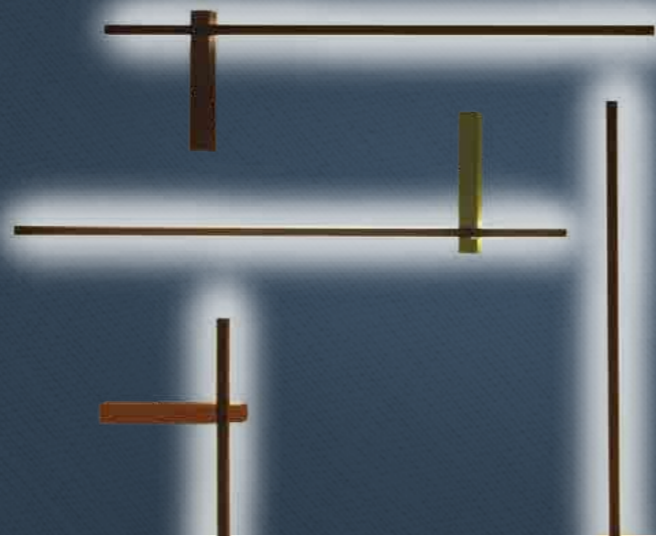
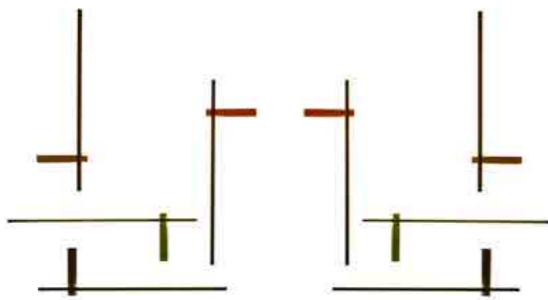


Imagem meramente ilustrativa - Cor Preto texturizado



## MATERIAL

Alumínio extrudado

## ACABAMENTO

Pintura eletrostática a pó ou líquida

## CORES:

**Pintura eletrostática a pó:**

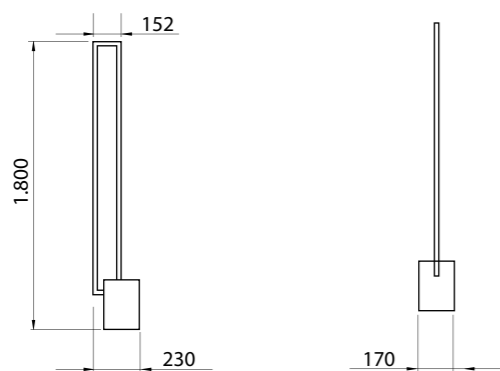
- Branco texturizado
- Marrom Café Escuro texturizado
- Preto texturizado

**Pintura líquida\*:**

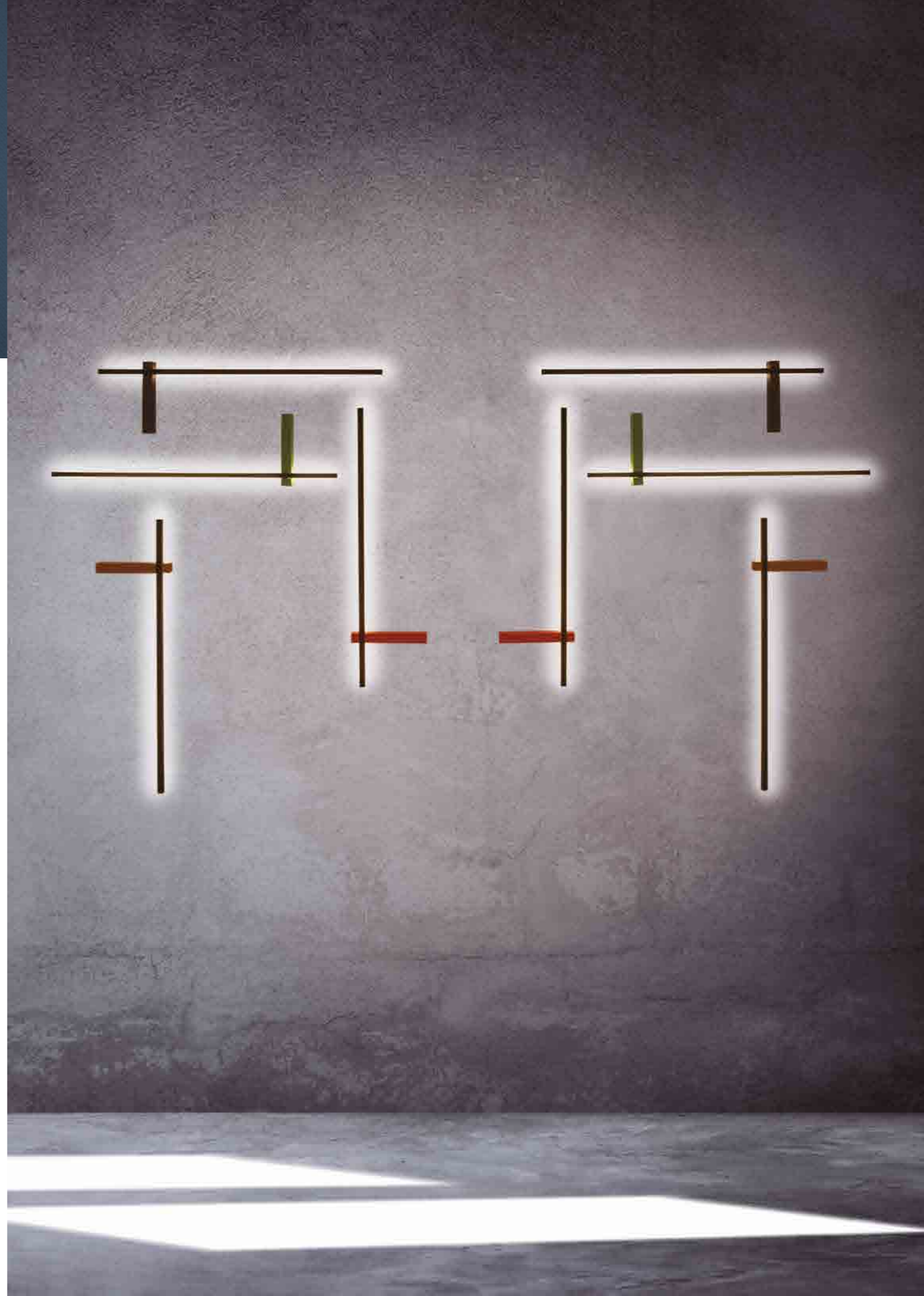
- Astec Gold
- Cinza Barium
- Dourado Mosele
- Marrom Topázio

\*Outras cores sob consulta

Dimensões em mm



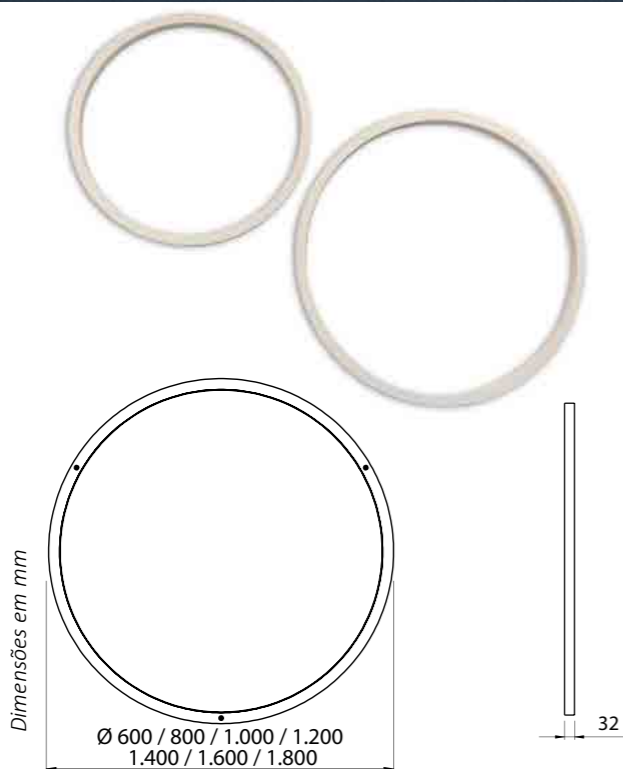
Código	Fonte de luz	Potência	Fluxo luminoso	Temperatura de cor	IRC	Tensão	Medidas
ARA172301 (pintura eletrostática a pó)	LED	4,8 W	360 lm	2.700 K	>90	100~240 V	L 1.000x A 260 x C 36 mm
ARA17656C6 (pintura líquida)	LED	4,8 W	360 lm	2.700 K	>90	100~240 V	L 1.000x A 260 x C 36 mm





# ANELLO 360°

Imagem meramente ilustrativa - Cor Branco texturizado



Design by Debora Aguiar

## MATERIAL

Alumínio extrudado com difusor em acrílico leitoso

## ACABAMENTO

Pintura eletrostática a pó ou líquida

## CORES:

**Pintura eletrostática a pó:**

- Branco texturizado
- Marrom Café Escuro texturizado
- Preto texturizado

**Pintura líquida\*:**

- Astec Gold
- Cinza Barium
- Dourado Mosele
- Marrom Topázio

\*Outras cores sob consulta

Código	Fonte de luz	Potência	Fluxo luminoso	Temperatura de cor	IRC	Tensão	Medidas
ARA184600 (pintura eletrostática a pó)	LED	27 W	1.971 lm	2.700 K	> 90	100~240 V	Ø 600 x A 32 mm
ARA180600 (pintura eletrostática a pó)	LED	36 W	2.628 lm	2.700 K	> 90	100~240 V	Ø 800 x A 32 mm
ARA180700 (pintura eletrostática a pó)	LED	45 W	3.285 lm	2.700 K	> 90	100~240 V	Ø 1.000 x A 32 mm
ARA184200 (pintura eletrostática a pó)	LED	54 W	3.942 lm	2.700 K	> 90	100~240 V	Ø 1.200 x A 32 mm
ARA184300 (pintura eletrostática a pó)	LED	63 W	4.599 lm	2.700 K	> 90	100~240 V	Ø 1.400 x A 32 mm
ARA184601 (pintura líquida)	LED	27 W	1.971 lm	2.700 K	> 90	100~240 V	Ø 600 x A 32 mm
ARA180601 (pintura líquida)	LED	36 W	2.628 lm	2.700 K	> 90	100~240 V	Ø 800 x A 32 mm
ARA180701 (pintura líquida)	LED	45 W	3.285 lm	2.700 K	> 90	100~240 V	Ø 1.000 x A 32 mm
ARA184201 (pintura líquida)	LED	54 W	3.942 lm	2.700 K	> 90	100~240 V	Ø 1.200 x A 32 mm
ARA184301 (pintura líquida)	LED	63 W	4.599 lm	2.700 K	> 90	100~240 V	Ø 1.400 x A 32 mm
ARA184401 (pintura líquida)	LED	72 W	5.256 lm	2.700 K	> 90	100~240 V	Ø 1.600 x A 32 mm
ARA184501 (pintura líquida)	LED	82 W	5.986 lm	2.700 K	> 90	100~240 V	Ø 1.800 x A 32 mm



# PENCIL

Imagem meramente ilustrativa - Cor Dourado Mosele



USO INTERNO



## MATERIAL

Alumínio extrudado

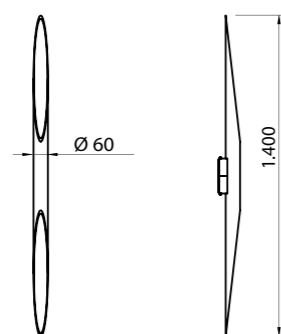
## ACABAMENTO

Pintura líquida

## CORES:

- Astec Gold
  - Cinza Barium
  - Dourado Mosele
  - Marrom Topázio
  - Branco texturizado
  - Marrom Café Escuro texturizado
  - Marrom Café texturizado
  - Prata texturizado
  - Preto texturizado
- Outras cores sob consulta

Dimensões em mm



Código	Fonte de luz	Soquete / base	Medidas
ARA1885A7	2 x Lâmpadas Dicroica LED até 7 W	GU10	Ø 60 x A 1.400 mm



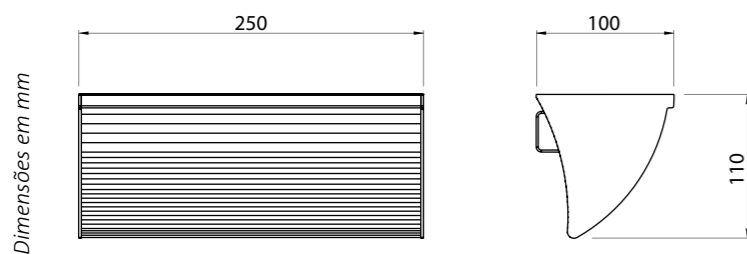
# CLUTCH



Imagem meramente ilustrativa - Cor Dourado



Design by João Mansur



## MATERIAL

Alumínio extrudado

## ACABAMENTO

Anodizado, pintura eletrostática a pó ou líquida

## CORES:

**Pintura eletrostática a pó:**

- Branco texturizado
- Marrom Café Escuro texturizado
- Preto texturizado

**Pintura líquida\*:**

- Astec Gold
- Cinza Barium
- Dourado Mosele
- Marrom Topázio

\*Outras cores sob consulta

# COLUNA

Sofisticação, charme e design.



Código	Fonte de luz	Potência	Fluxo luminoso	Temperatura de cor	IP	Tensão	Medidas
ARA178116 (pintura eletrostática a pó)	LED	11 W	885 lm	2.700 K	>80	100~240 V	L 250 x A 110 x C 100 mm
ARA1815A7 (pintura líquida)	LED	11 W	885 lm	2.700 K	>80	100~240 V	L 250 x A 110 x C 100 mm

# GRAN MELIÁ

Imagem meramente ilustrativa - Cor Marrom Café Escuro texturizado



Design by Debora Aguiar

## MATERIAL

Base em alumínio / aço, com cúpula cônica em tecido off white plissado

## ACABAMENTO

Pintura eletrostática a pó ou líquida

## CORES

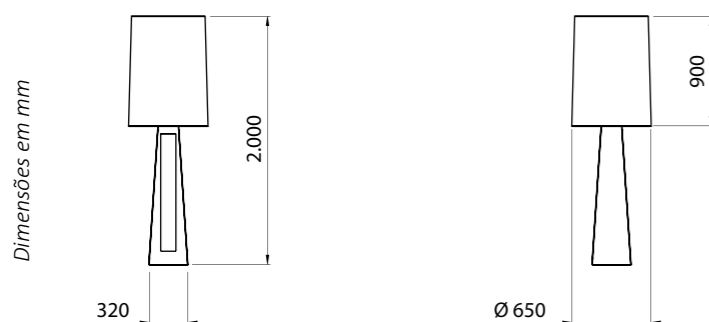
**Pintura eletrostática a pó:**

- Branco texturizado
- Marrom Café Escuro texturizado
- Marrom Café texturizado
- Prata texturizado
- Preto brilhante

**Pintura líquida\*:**

- Astec Gold
- Cinza Barium
- Dourado Mosele
- Marrom Topázio

\*Outras cores sob consulta



Código	Fonte de luz	Soquete / base	Medidas
COL021216 (pintura eletrostática a pó)	2 x Lâmpadas Tubo LED 10 W	G13	Ø 650 x A 2.000 mm
COL031352 (pintura líquida)	2 x Lâmpadas Tubo LED 10 W	G13	Ø 650 x A 2.000 mm

Lâmpada não inclusa



Design by Debora Aguiar

# GRAN MELIÁ

## ÁREA EXTERNA

Imagem meramente ilustrativa - Acabamento tecido trabalhado



Design by Debora Aguiar

### MATERIAL

Base em alumínio / aço, com cúpula cônica em tecido sunbrella

### ACABAMENTO

Pintura eletrostática a pó ou líquida

### CORES

**Pintura eletrostática a pó:**

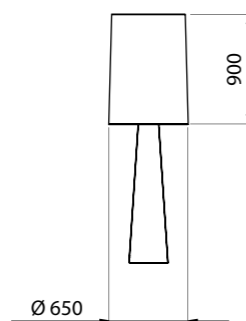
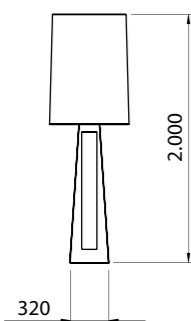
- Branco texturizado
- Marrom Café Escuro texturizado
- Marrom Café texturizado
- Prata texturizado
- Preto brilhante

**Pintura líquida\*:**

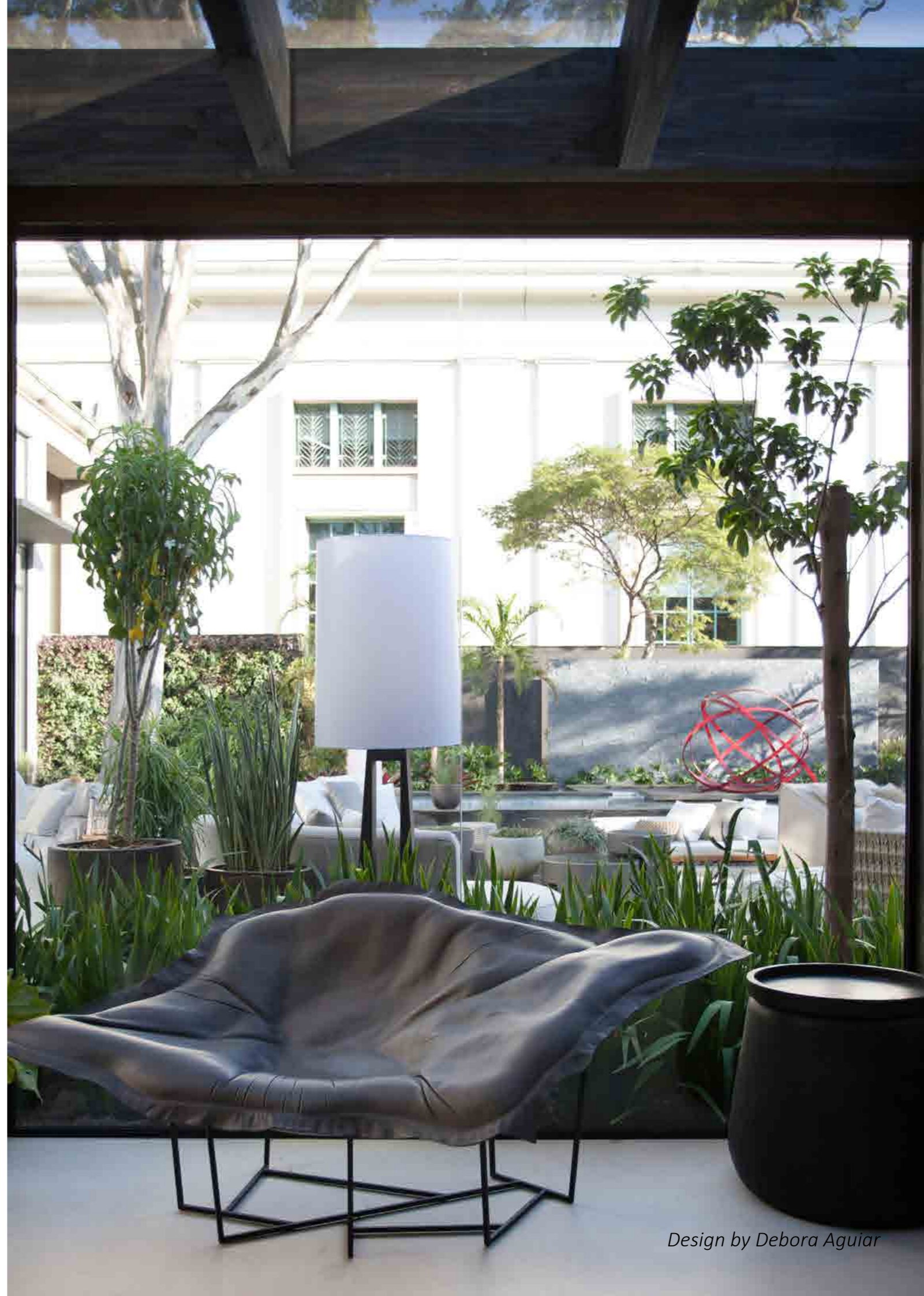
- Astec Gold
- Cinza Barium
- Dourado Mosele
- Marrom Topázio

\*Outras cores sob consulta

Dimensões em mm



Código	Fonte de luz	Potência	Fluxo luminoso	Temperatura de cor	IRC	Tensão	Medidas
COL203902 (pintura elet. a pó e cúpula em tecido liso)	LED	3 x 14,4 W	3.150 lm	2.700 K	> 90	100~240 V	Ø 650 x A 2.000 mm
COL0207A9 (pintura líquida e cúpula em tecido liso)	LED	3 x 14,4 W	3.150 lm	2.700 K	> 90	100~240 V	Ø 650 x A 2.000 mm
COL205416 (pintura elet. a pó e cúpula em tecido texturizado)	LED	3 x 14,4 W	3.150 lm	2.700 K	> 90	100~240 V	Ø 650 x A 2.000 mm
COL0207A8 (pintura líquida e cúpula em tecido texturizado)	LED	3 x 14,4 W	3.150 lm	2.700 K	> 90	100~240 V	Ø 650 x A 2.000 mm



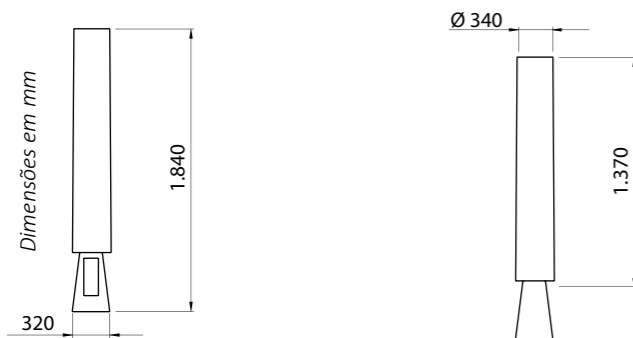
Design by Debora Aguiar

# MELIÁ

Imagem meramente ilustrativa - Cor Marrom Café Escuro texturizado



Design by Debora Aguiar



## MATERIAL

Base em alumínio / aço, com cúpula cônica em tecido off white plissado

## ACABAMENTO

Pintura eletrostática a pó ou líquida

## CORES

**Pintura eletrostática a pó:**

- Branco texturizado
- Marrom Café Escuro texturizado
- Marrom Café texturizado
- Prata texturizado
- Preto brilhante

**Pintura líquida\*:**

- Astec Gold
- Cinza Barium
- Dourado Mosele
- Marrom Topázio

\*Outras cores sob consulta



Código	Fonte de luz	Soquete / base	Medidas
COL042402 (pintura eletrostática a pó)	1 x Lâmpada Tubo LED 10 W	G13	Ø 340 x A 1.840 mm
COL0206C6 (pintura líquida)	1 x Lâmpada Tubo LED 10 W	G13	Ø 340 x A 1.840 mm

Lâmpada não inclusa

Design by Debora Aguiar

# BORNE

Imagem meramente ilustrativa - Cor Preto texturizado



Design by Marília Veiga

## MATERIAL

Base em alumínio / aço, com difusor interno em acrílico leitoso

## ACABAMENTO

Pintura eletrostática a pó ou líquida

## CORES

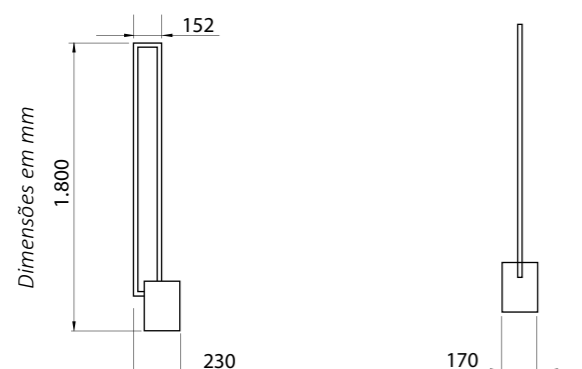
**Pintura eletrostática a pó:**

- Branco texturizado
- Marrom Café Escuro texturizado
- Marrom Café texturizado
- Prata texturizado
- Preto brilhante

**Pintura líquida\*:**

- Astec Gold
- Cinza Barium
- Dourado Mosele
- Marrom Topázio

\*Outras cores sob consulta



Código	Fonte de luz	Potência	Fluxo luminoso	Temperatura de cor	IRC	Tensão	Medidas
COL020665 (pintura eletrostática a pó)	LED	50 W	3.650 lm	2.700 K	>90	100~240 V	L 230 x C 170 x A 1.800 mm
COL206A16 (pintura líquida)	LED	50 W	3.650 lm	2.700 K	>90	100~240 V	L 230 x C 170 x A 1.800 mm

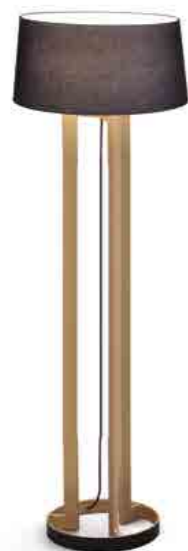
Lâmpada não inclusa



Design by Marília Veiga

# TRÍADE

Imagem meramente ilustrativa - Cor Dourado Mosele / Preto



## MATERIAL

Base em alumínio / aço, com cúpula cônica em telaflex preta

## ACABAMENTO

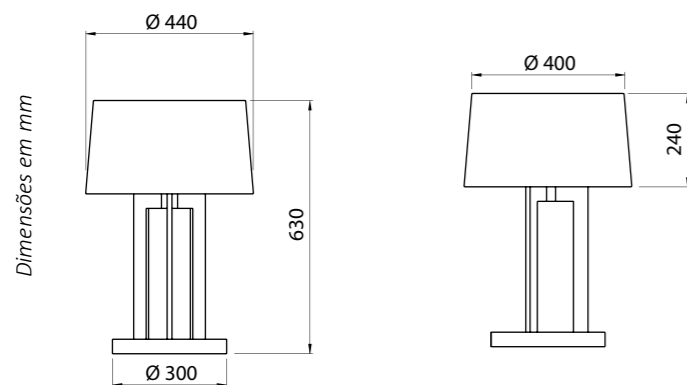
Pintura líquida

## CORES

**Pintura líquida\*:**

- Astec Gold
- Cinza Barium
- Dourado Mosele
- Marrom Topázio

\*Outras cores sob consulta



Código	Fonte de luz	Soquete / base	Medidas
COL0429A7 (pintura líquida)	1 x Lâmp. Bulbo LED A60	E27	Ø 440 x A 1.750 mm

Lâmpada não inclusa





# MARGE

Imagem meramente ilustrativa - Cor Preto texturizado



## MATERIAL

Base em alumínio / aço, com cúpula quadrada cônica em telaflex bege

## ACABAMENTO

Pintura eletrostática a pó ou líquida

## CORES

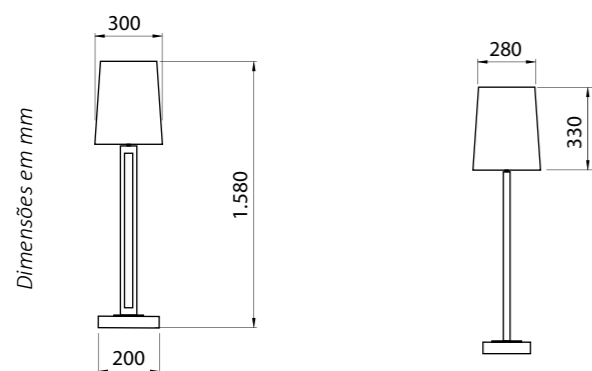
**Pintura eletrostática a pó:**

- Branco texturizado
- Marrom Café Escuro texturizado
- Marrom Café texturizado
- Prata texturizado
- Preto brilhante

**Pintura líquida\*:**

- Astec Gold
- Cinza Barium
- Dourado Mosele
- Marrom Topázio

\*Outras cores sob consulta



Código	Fonte de luz	Soquete / base	Medidas
COL041602 (pintura eletrostática a pó)	1 x Lâmp. Bulbo LED A60	E27	L 300 x C 300 x A 1.580 mm
COL2051E8 (pintura líquida)	1 x Lâmp. Bulbo LED A60	E27	L 300 x C 300 x A 1.580 mm

Lâmpada não inclusa



# PETIT MELIÁ

Imagem meramente ilustrativa - Cor Dourado Mosele



USO INTERNO



Design by Debora Aguiar

## MATERIAL

Base em alumínio / aço, com cúpula opalina fosca

## ACABAMENTO

Pintura eletrostática a pó ou líquida

## CORES

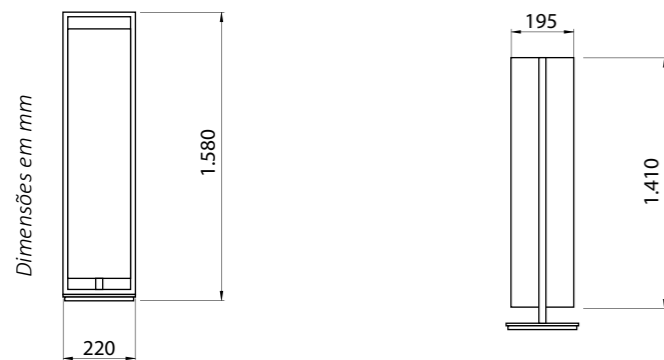
**Pintura eletrostática a pó:**

- Branco texturizado
- Marrom Café Escuro texturizado
- Marrom Café texturizado
- Prata texturizado
- Preto brilhante

**Pintura líquida\*:**

- Astec Gold
- Cinza Barium
- Dourado Mosele
- Marrom Topázio

\*Outras cores sob consulta



Dimensões em mm

1.580

220

195

1.410

Código	Fonte de luz	Soquete / base	Medidas
COL0422B1 (pintura eletrostática a pó)	1 x Lâmp. Tubo LED T8 20 W	G13	L 220 x A 1.580 x C 220 mm
COL04233A7 (pintura líquida)	1 x Lâmp. Tubo LED T8 20 W	G13	L 220 x A 1.580 x C 220 mm

Lâmpada não inclusa

Design by Debora Aguiar



# FLASH



Design by João Mansur

## MATERIAL

Alumínio extrudado com difusor inferior em acrílico leitoso

## ACABAMENTO

Pintura eletrostática a pó ou líquida

## CORES

**Pintura eletrostática a pó:**

- Branco texturizado
- Marrom Café Escuro texturizado
- Marrom Café texturizado
- Prata texturizado
- Preto brilhante

**Pintura líquida\*:**

- Astec Gold
- Cinza Barium
- Dourado Mosele
- Marrom Topázio

\*Outras cores sob consulta

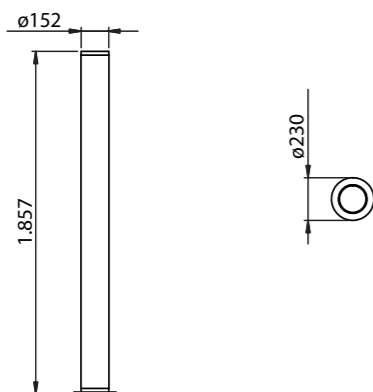
## Fonte de luz

LED na base e 2 x Lâmpadas LED Dicroica até 7 W na parte superior

Imagem meramente ilustrativa - Cor Preto texturizado



Dimensões em mm



Código	Potência LED	Fluxo luminoso LED	Temperatura de cor LED	IRC LED	Tensão	Medidas
COL0452E4 (pintura eletrostática a pó)	6,4 W	465 lm	2.700 K	> 90	100~240 V	Ø 152 x A 1.857 mm
COL0450C6 (pintura líquida)	6,4 W	465 lm	2.700 K	> 90	100~240 V	Ø 152 x A 1.857 mm

Lâmpada não inclusa



# MAISON

Imagem meramente ilustrativa - Cor Astec Gold

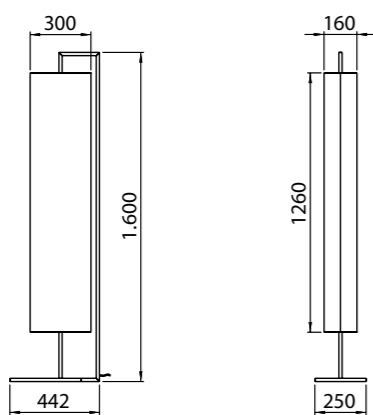


USO INTERNO



Design by Debora Aguiar

Dimensões em mm



## MATERIAL

Base em alumínio / aço, com cúpula elíptica em tecido

## ACABAMENTO

Pintura líquida

## CORES

**Pintura líquida\*:**

- Astec Gold
- Cinza Barium
- Dourado Mosele
- Marrom Topázio

\*Outras cores sob consulta



Código	Fonte de luz	Soquete / base	Medidas
COL0462B1	1 x Lâmpada Tubo LED T8 10 W	G13	L 412 x C 190 x A 800 mm

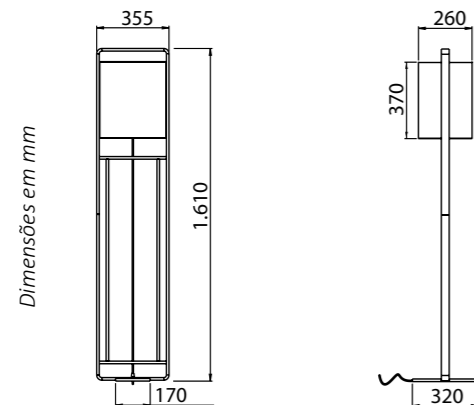
Lâmpada inclusa

# ÉTAGE

Imagem meramente ilustrativa - Cor Marrom Topázio



Design by Debora Aguiar



## MATERIAL

Base em alumínio / aço, com cúpula elíptica em tecido

## ACABAMENTO

Pintura líquida

## CORES

**Pintura líquida\*:**

- Astec Gold
- Cinza Barium
- Dourado Mosele
- Marrom Topázio

\*Outras cores sob consulta



Design by Debora Aguiar

Código	Fonte de luz	Soquete / base	Medidas
COL0463B1	1 x Lâmpada Bulbo LED A60	E27	L 355 x A 1.610 x C 320 mm

Lâmpada não nclusa

# BRISA



Design by Debora Aguiar

## MATERIAL

Base em alumínio / aço, com cúpula cônica em tecido

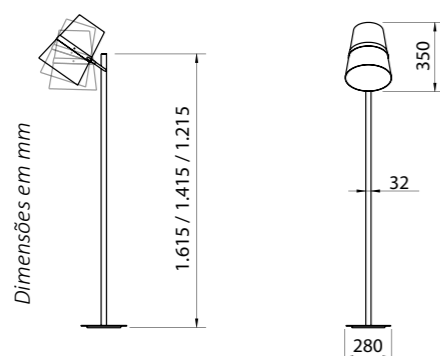
## ACABAMENTO

Pintura líquida

## CORES

- Astec Gold
- Cinza Barium
- Dourado Mosele
- Marrom Topázio
- Branco texturizado
- Marrom Café Escuro texturizado
- Marrom Café texturizado
- Prata texturizado
- Preto texturizado

Outras cores sob consulta



Dimensões em mm

1.615 / 1.415 / 1.215

350

32

280

Imagem meramente ilustrativa - Cor Marrom Café texturizado



USO INTERNO



5 ANOS

Código	Fonte de luz	Soquete / base	Medidas
COL0206J2	1 x Lâmpada Bulbo LED A60	E27	L 280 x A 1.215 mm
COL0206J3	1 x Lâmpada Bulbo LED A60	E27	L 280 x A 1.415 mm
COL0203D6	1 x Lâmpada Bulbo LED A60	E27	L 280 x A 1.615 mm

Lâmpada não inclusa



Design by Debora Aguiar



# PENDENTE

Design, elegância e requinte.



# DOME



# MINI DOME



Imagem meramente ilustrativa - Cor Preto



Para instalação em laje, é necessário adquirir a canopla



### MATERIAL

Alumínio extrudado com difusor em acrílico leitoso

### ACABAMENTO

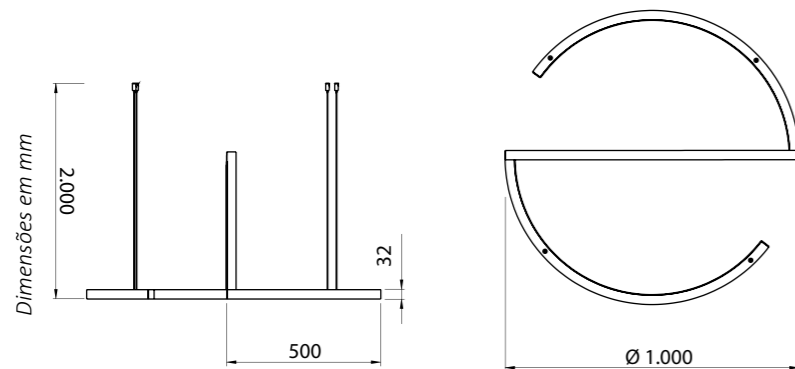
Pintura líquida

### CORES

**Pintura líquida\*:**

- Astec Gold
- Cinza Barium
- Dourado Mosele
- Marrom Topázio

\*Outras cores sob consulta



Temperatura de cor	IRC
2.700 K	>90

Código	Fonte de luz	Potência	Fluxo luminoso	Tensão	Medidas
PEN2263C6	LED	68 W	4.964 lm	100~240 V	Ø 1.000 x A 500 mm

Imagem meramente ilustrativa - Cor Astec Gold



Para instalação em laje, é necessário adquirir a canopla



### MATERIAL

Alumínio extrudado com difusor em acrílico leitoso

### ACABAMENTO

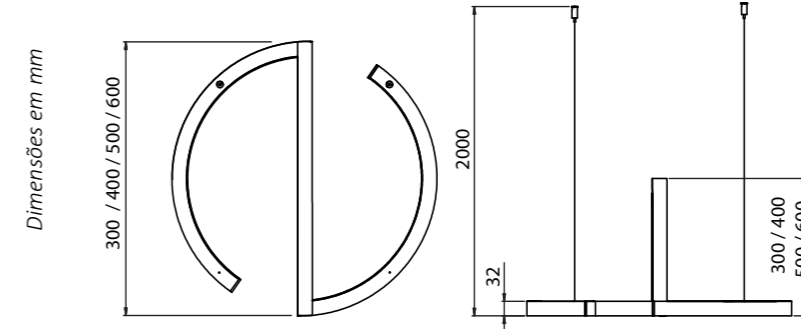
Pintura líquida

### CORES

**Pintura líquida\*:**

- Astec Gold
- Cinza Barium
- Dourado Mosele
- Marrom Topázio

\*Outras cores sob consulta



Código	Fonte de luz	Potência	Fluxo luminoso	Temperatura de cor	IRC	Tensão	Medidas
PEN2681A7	LED	14 W	1.050 lm	2.700 K	>90	100~240 V	Ø 300 x A 300 x C 32 mm
PEN2680C6	LED	18 W	1.310 lm	2.700 K	>90	100~240 V	Ø 400 x A 400 x C 32 mm
PEN2679A6	LED	22 W	1.600 lm	2.700 K	>90	100~240 V	Ø 500 x A 500 x C 32 mm
PEN2760C6	LED	27 W	1.970 lm	2.700 K	>90	100~240 V	Ø 600 x A 600 x C32 mm



# BORNE TRIPLO

# BORNE TRIPLO

## HORIZONTAL

Para instalação em laje, é necessário adquirir a canopla

### MATERIAL

Alumínio extrudado com difusor em acrílico leitoso

### ACABAMENTO

Pintura eletrostática a pó ou líquida

### CORES

**Pintura eletrostática a pó:**

- Branco texturizado
- Marrom Café Escuro texturizado
- Preto texturizado

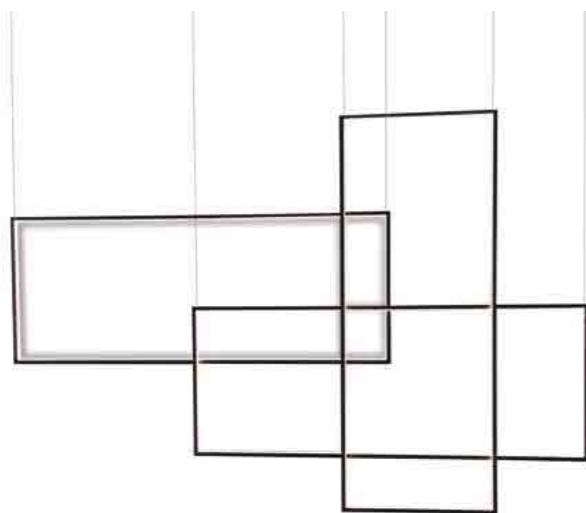
**Pintura líquida\*:**

- Astec Gold
- Cinza Barium
- Dourado Mosele
- Marrom Topázio

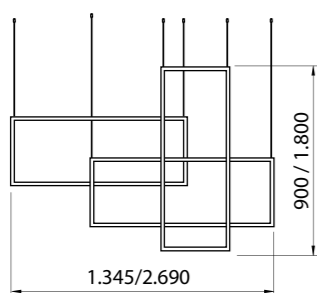
\*Outras cores sob consulta

Temperatura de cor	IRC
2.700 K	>90

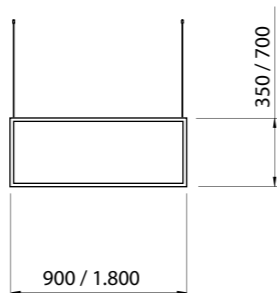
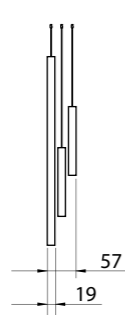
Imagem meramente ilustrativa - Cor Preto texturizado



Dimensões em mm



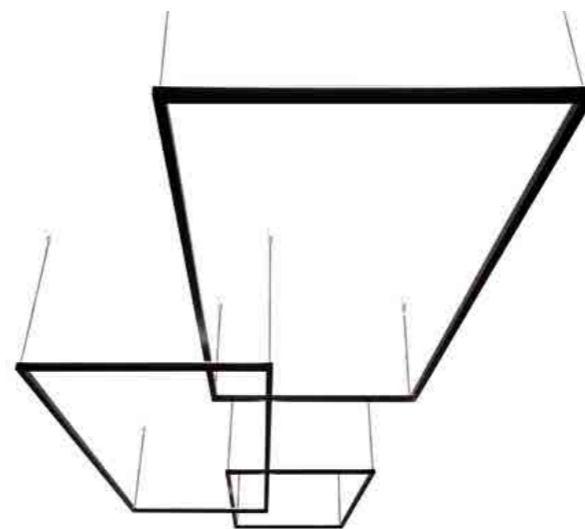
Medidas do conjunto



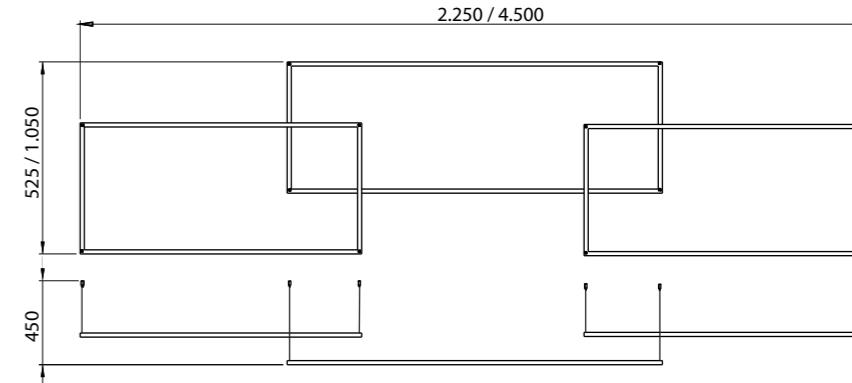
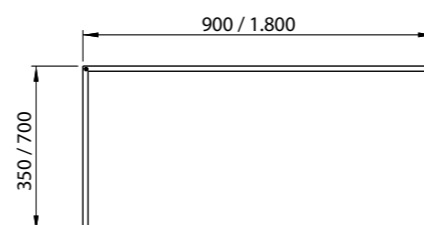
Medidas individuais

Código	Fonte de luz	Potência	Fluxo luminoso	Tensão	Medidas
PEN225102 (pintura eletrostática a pó)	LED	108 W	7.884 lm	127 V / 220 V	L 1.345 x A 900 x C 57 mm
PEN223402 (pintura eletrostática a pó)	LED	216 W	15.768 lm	127 V / 220 V	L 2.690 x A 1.800 x C 57 mm
PEN2650A7 (pintura líquida)	LED	108 W	7.884 lm	127 V / 220 V	L 1.345 x A 900 x C 57 mm
PEN2651A8 (pintura líquida)	LED	216 W	15.768 lm	127 V / 220 V	L 2.690 x A 1.800 x C 57 mm

Imagem meramente ilustrativa - Cor Preto texturizado



Dimensões em mm



### MATERIAL

Alumínio extrudado com difusor em acrílico leitoso

### ACABAMENTO

Pintura eletrostática a pó ou líquida

### CORES

**Pintura eletrostática a pó:**

- Branco texturizado
- Marrom Café Escuro texturizado
- Preto texturizado

**Pintura líquida\*:**

- Astec Gold
- Cinza Barium
- Dourado Mosele
- Marrom Topázio

\*Outras cores sob consulta

Dimensões em mm

Código	Fonte de luz	Potência	Fluxo luminoso	Temperatura de cor	IRC	Tensão	Medidas
PEN249201 (pintura eletrostática a pó)	LED	108 W	7.884 lm	2.700 K	>90	Fonte chaveada 127 V / 220 V	L 2.250 x A 525 x C 450 mm
PEN233516 (pintura eletrostática a pó)	LED	216 W	15.768 lm	2.700 K	>90	Fonte chaveada 127 V / 220 V	L 4.500 x A 1.050 x C 450 mm
PEN275902 (pintura líquida)	LED	108 W	7.884 lm	2.700 K	>90	Fonte chaveada 127 V / 220 V	L 2.250 x A 525 x C 450 mm
PEN228202 (pintura líquida)	LED	216 W	15.768 lm	2.700 K	>90	Fonte chaveada 127 V / 220 V	L 4.500 x A 1.050 x C 450 mm

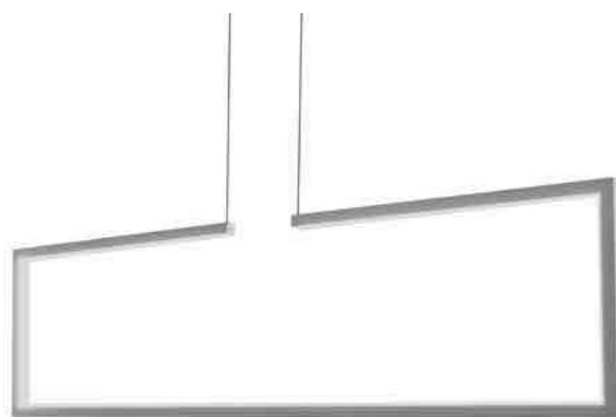


# BORNE HORIZONTAL

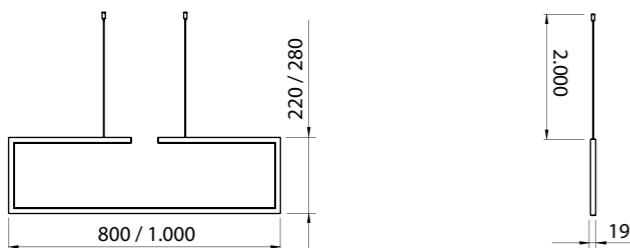
Imagem meramente ilustrativa - Cor Branco texturizado



Para instalação em laje, é necessário adquirir a canopla



Dimensões em mm



## MATERIAL

Alumínio extrudado com difusor em acrílico leitoso

## ACABAMENTO

Pintura eletrostática a pó ou líquida

## CORES

**Pintura eletrostática a pó:**

- Branco texturizado
- Marrom Café Escuro texturizado
- Preto texturizado

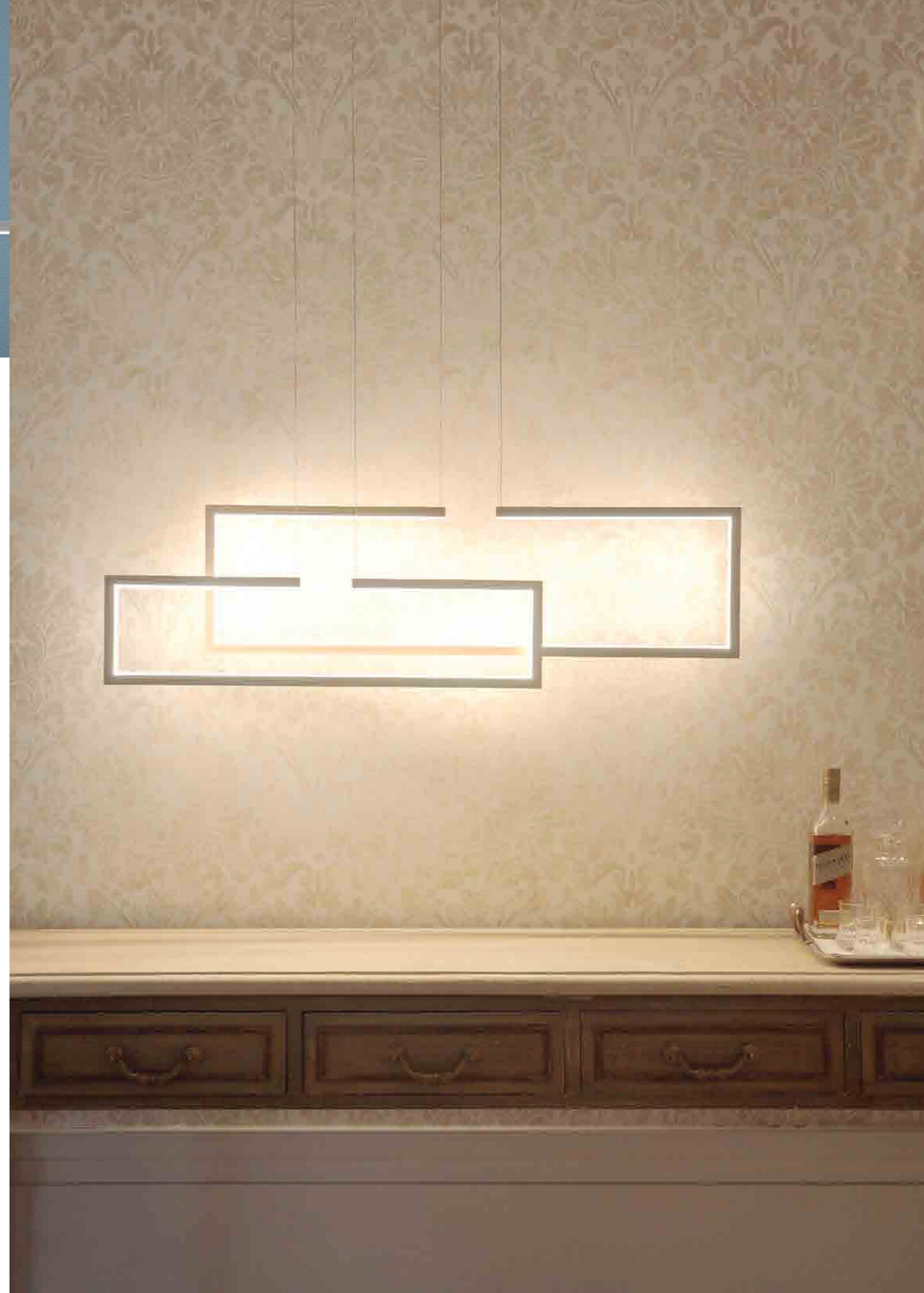
**Pintura líquida\*:**

- Astec Gold
- Cinza Barium
- Dourado Mosele
- Marrom Topázio

\*Outras cores sob consulta

Temperatura de cor	IRC
2.700 K	>90

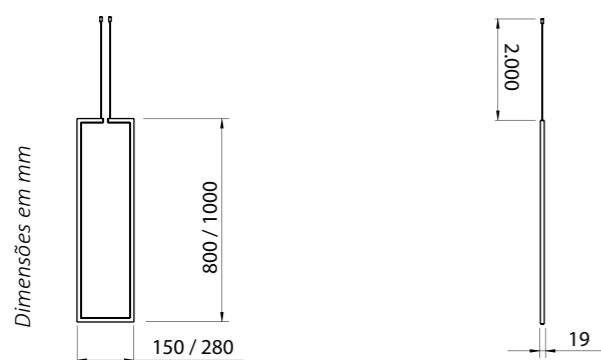
Código	Fonte de luz	Potência	Fluxo luminoso	Tensão	Medidas
PEN222402 (pintura eletrostática a pó)	LED	26 W	1.898 lm	100~240 V	L 800 x A 220 x C 19 mm
PEN222401 (pintura eletrostática a pó)	LED	35 W	2.555 lm	100~240 V	L 1.000 x A 280 x C 19 mm
PEN2389A7 (pintura líquida)	LED	26 W	1.898 lm	100~240 V	L 800 x A 220 x C 19 mm
PEN2390A7 (pintura líquida)	LED	35 W	2.555 lm	100~240 V	L 1.000 x A 280 x C 19 mm



# BORNE VERTICAL



Para instalação em laje, é necessário adquirir a canopla



## MATERIAL

Alumínio extrudado com difusor em acrílico leitoso

## ACABAMENTO

Pintura eletrostática a pó ou líquida

## CORES

**Pintura eletrostática a pó:**

- Branco texturizado
- Marrom Café Escuro texturizado
- Preto texturizado

**Pintura líquida\*:**

- Astec Gold
- Cinza Barium
- Dourado Mosele
- Marrom Topázio

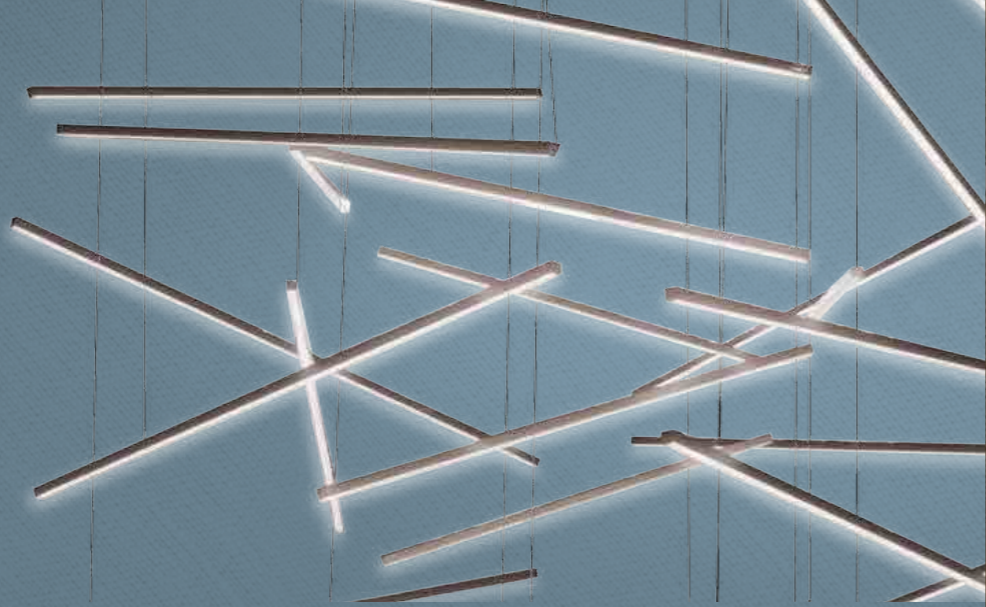
\*Outras cores sob consulta

Temperatura de cor	IRC
2.700 K	>90

Código	Fonte de luz	Potência	Fluxo luminoso	Tensão	Medidas
PEN222502 (pintura eletrostática a pó)	LED	26 W	1.898 lm	100~240 V	L 150 x A 800 x C 19mm
PEN222602 (pintura eletrostática a pó)	LED	35 W	2.555 lm	100~240 V	L 280 x A 1.000 x C 19 mm
PEN263133 (pintura líquida)	LED	26 W	1.898 lm	100~240 V	L 150 x A 800 x C 19 mm
PEN2575A7 (pintura líquida)	LED	35 W	2.555 lm	100~240 V	L 280 x A 1.000 x C 19 mm



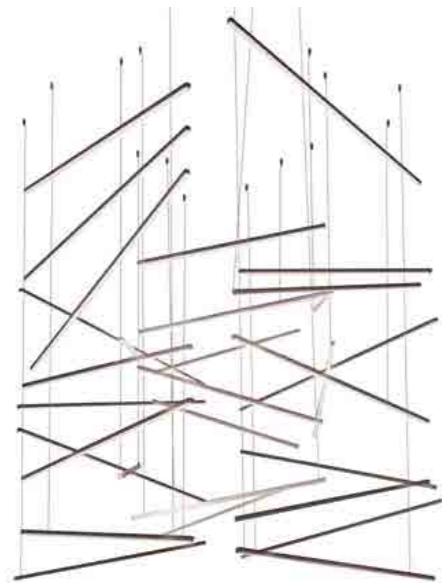
# MOBILE



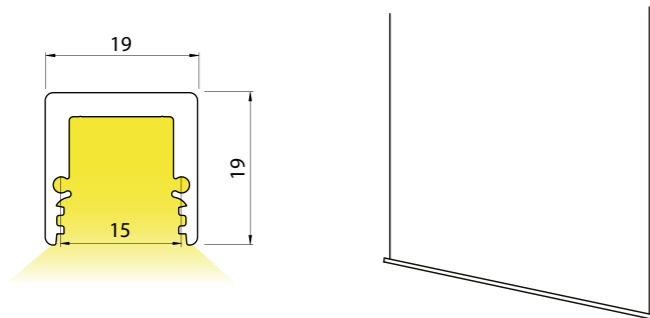
Para instalação em laje, é necessário adquirir a canopla



USO INTERNO



Perfil em tamanhos e posições customizadas



## MATERIAL

Alumínio extrudado com difusor em acrílico leitoso

## ACABAMENTO

Pintura eletrostática a pó ou líquida

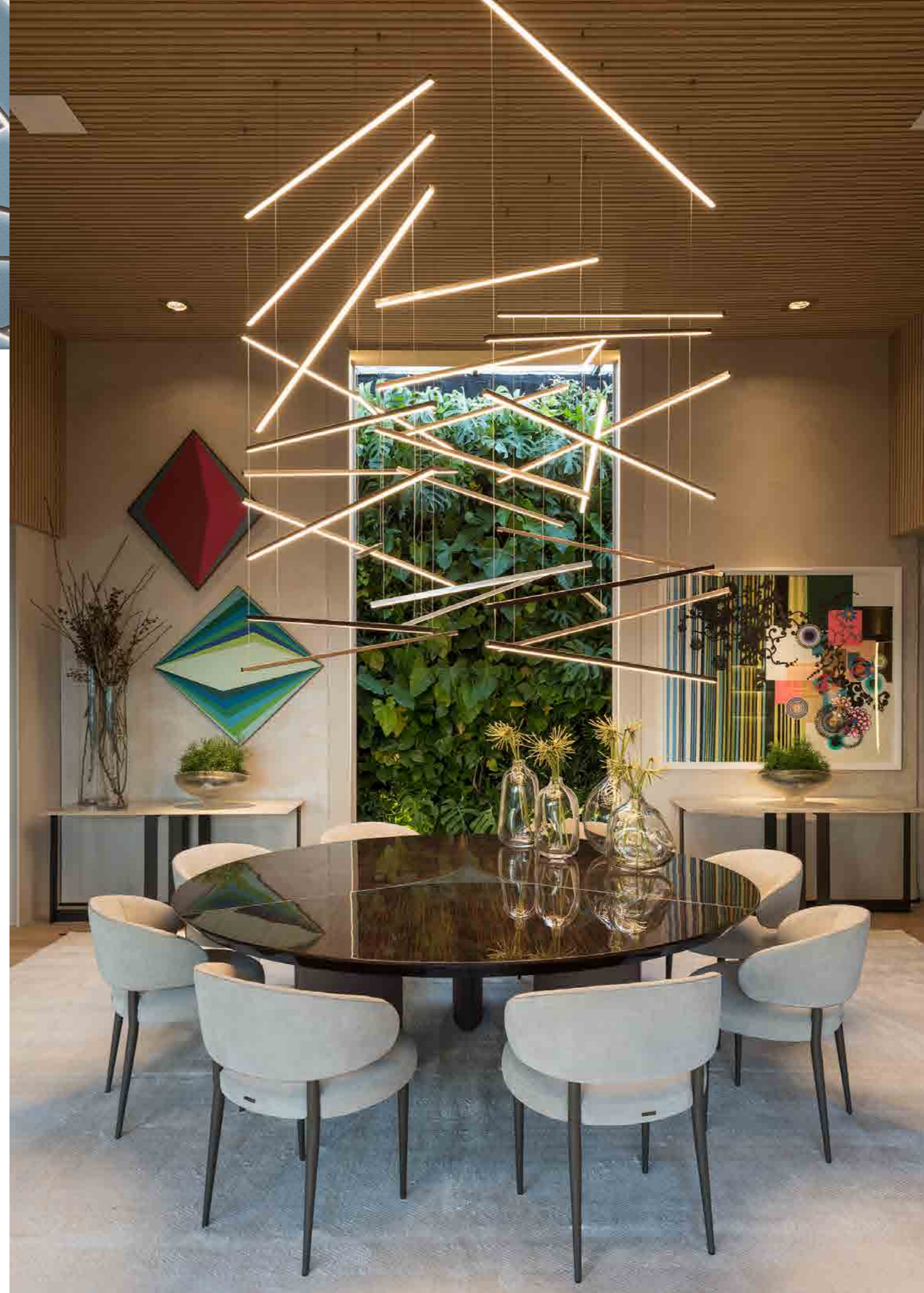
## CORES:

**Pintura eletrostática a pó:**

- Branco texturizado
- Marrom Café Escuro texturizado
- Preto texturizado

**Pintura líquida\*:**

- Astec Gold
  - Cinza Barium
  - Dourado Mosele
  - Marrom Topázio
- \*Outras cores sob consulta



Código	Fonte de luz	Potência	Fluxo luminoso	Temperatura de cor	IRC	Tensão	Medidas
PEN288101 (pintura eletrostática a pó)	LED	14,4 W	1.050 lm	2.700 K	> 90	100~240 V	L 19 x A 19 mm
PEN2882A8 (pintura líquida)	LED	14,4 W	1.050 lm	2.700 K	> 90	100~240 V	L 19 x A 19 mm

Informações técnicas por metro linear

# TIGES

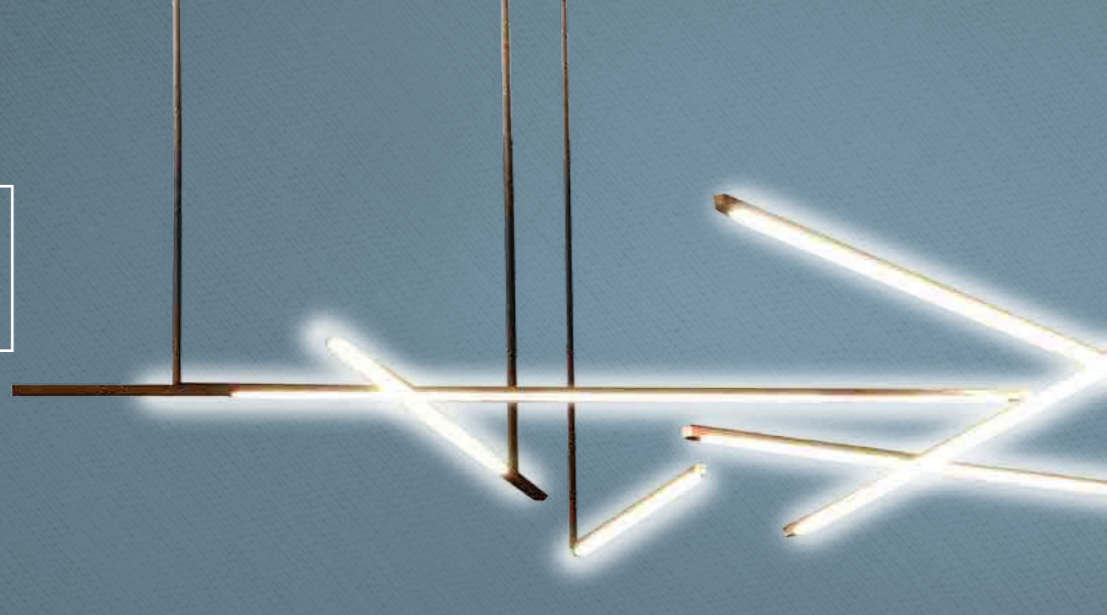


Imagem meramente ilustrativa - Cor Preto texturizado



USO INTERNO



Para instalação em laje, é necessário adquirir a canopla



## MATERIAL

Alumínio extrudado com difusor em acrílico leitoso

## ACABAMENTO

Pintura eletrostática a pó ou líquida

## CORES

**Pintura eletrostática a pó:**

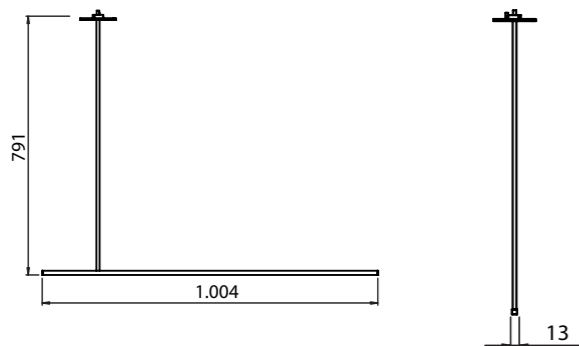
- Branco texturizado
- Marrom Café Escuro texturizado
- Preto texturizado

**Pintura líquida\*:**

- Astec Gold
- Cinza Barium
- Dourado Mosele
- Marrom Topázio

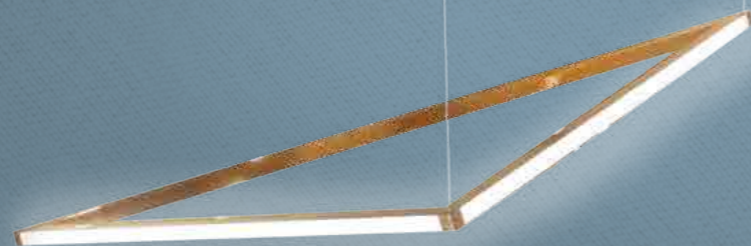
\*Outras cores sob consulta

Dimensões em mm



Código	Fonte de Luz	Potência LED	Fluxo luminoso LED	Temperatura de cor LED	IRC LED	Tensão	Medidas
PEN2880F1 (pintura eletrostática a pó)	LED	14,4 W	1.050 lm	2.700 K	> 90	100~240 V	L 1.004 x A 791 mm
PEN2880C1 (pintura líquida)	LED	14,4 W	1.050 lm	2.700 K	> 90	100~240 V	L 1.004 x A 791 mm

# TRIANGLE



Para instalação em laje, é necessário adquirir a canopla



Design by Debora Aguiar

## MATERIAL

Alumínio extrudado com difusor em acrílico leitoso

## ACABAMENTO

Pintura eletrostática a pó ou líquida

## CORES

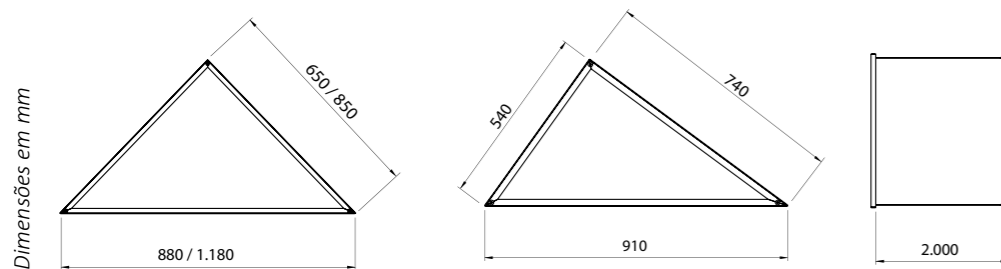
**Pintura eletrostática a pó:**

- Branco texturizado
- Marrom Café Escuro texturizado
- Preto texturizado

**Pintura líquida\*:**

- Astec Gold
- Cinza Barium
- Dourado Mosele
- Marrom Topázio

\*Outras cores sob consulta



Temperatura de cor	IRC
2.700 K	>90

Código	Fonte de luz	Potência	Fluxo luminoso	Tensão	Medidas
PEN251202 (pintura eletrostática a pó)	LED	32 W	2.336 lm	100~240 V	L 880 x A 18 x C 650 mm
PEN251102 (pintura eletrostática a pó)	LED	32 W	2.336 lm	100~240 V	L 910 x A 18 x C 540 / 740 mm
PEN251002 (pintura eletrostática a pó)	LED	42 W	3.066 lm	100~240 V	L 1.180 x A 18 x C 850 mm
PEN2652A7 (pintura líquida)	LED	32 W	2.336 lm	100~240 V	L 880 x A 18 x C 650 mm
PEN2653A7 (pintura líquida)	LED	32 W	2.336 lm	100~240 V	L 910 x A 18 x C 540 / 740 mm
PEN2654A7 (pintura líquida)	LED	42 W	3.066 lm	100~240 V	L 1.180 x A 18 x C 850 mm

Design by Debora Aguiar



# HEXÁGONO



Para instalação em laje, é necessário adquirir a canopla



## MATERIAL

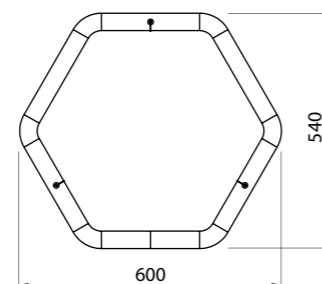
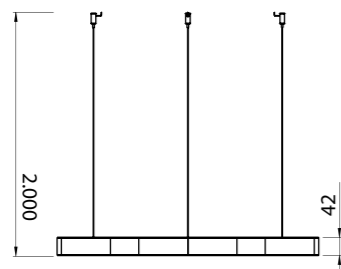
Alumínio extrudado com difusor em acrílico leitoso

## ACABAMENTO

Pintura líquida

## CORES:

- Astec Gold
  - Cinza Barium
  - Dourado Mosele
  - Marrom Topázio
  - Branco texturizado
  - Marrom Café Escuro texturizado
  - Preto texturizado
- Outras cores sob consulta

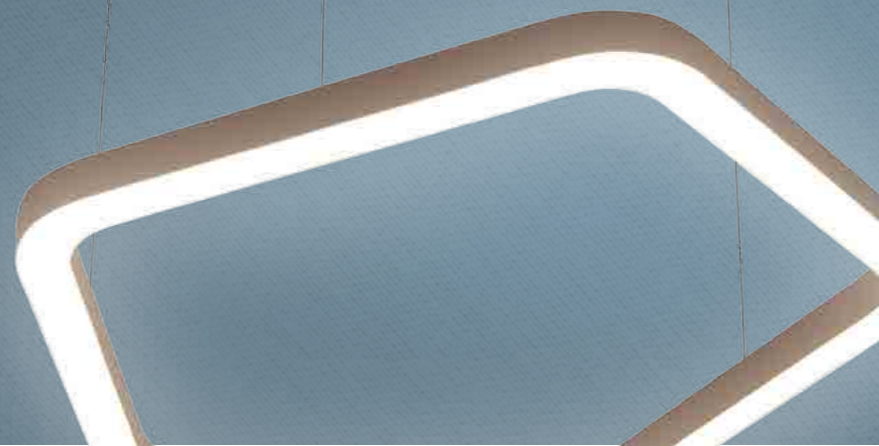


Código	Fonte de luz	Potência	Fluxo luminoso	Temperatura de cor	IRC	Tensão	Medidas
PEN2907C6	LED	26 W	1.900 lm	2.700 K	> 90	100~240 V	L 600 x A 540 mm





# PENTÁGONO



# FRAME

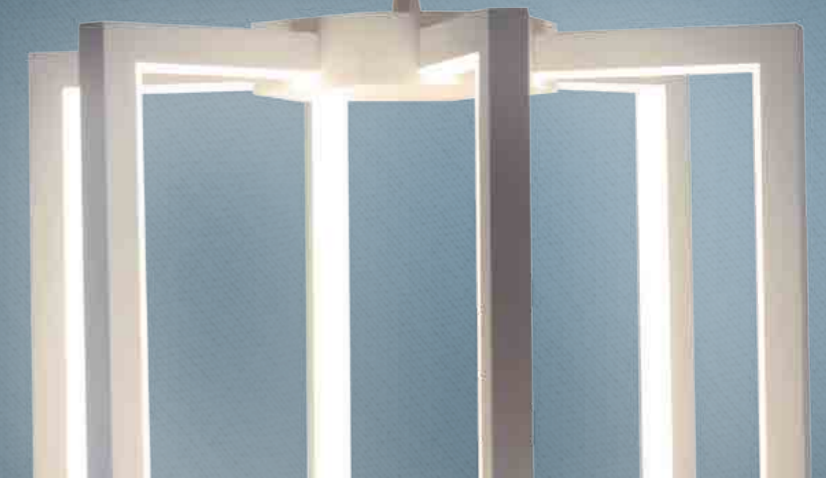


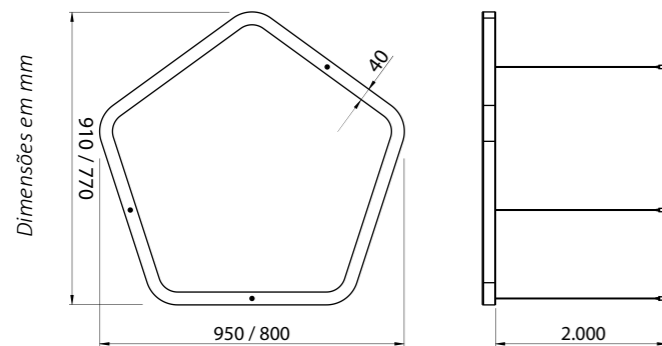
Imagem meramente ilustrativa - Cor Preto texturizado



Para instalação em laje, é necessário adquirir a canopla



Design by Debora Aguiar



## MATERIAL

Alumínio com difusor em acrílico leitoso

## ACABAMENTO

Pintura líquida

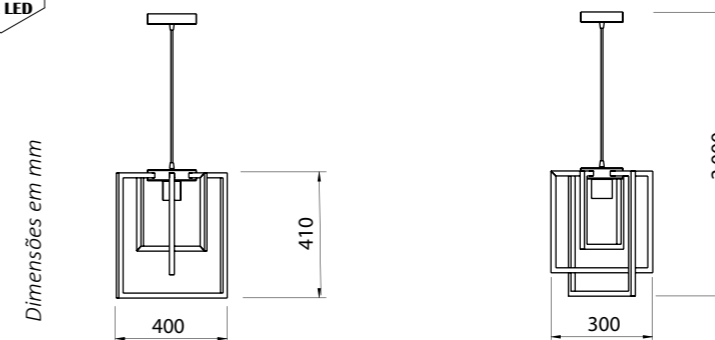
## CORES

- Astec Gold
  - Cinza Barium
  - Dourado Mosele
  - Marrom Topázio
  - Branco texturizado
  - Marrom Café Escuro texturizado
  - Preto texturizado
- Outras cores sob consulta

Temperatura de cor	IRC
2.700 K	>90

Código	Fonte de luz	Potência	Fluxo luminoso	Tensão	Medidas
PEN2484A7LIQ	LED	58 W	4.234 lm	100~240 V	L 800 x A 40 x C 770 mm
PEN2483A7LIQ	LED	68 W	4.964 lm	100~240 V	L 950 x A 40 x C 910 mm

Imagem meramente ilustrativa - Cor Branco, Marrom Café e Preto texturizado



## MATERIAL

Alumínio extrudado e fio revestido em tecido. Difusor interno ou externo em acrílico leitoso para versão LED

## ACABAMENTO

Pintura eletrostática a pó ou líquida

## CORES

- Pintura eletrostática a pó:**
- Branco texturizado
  - Marrom Café Escuro texturizado
  - Preto texturizado

## Pintura líquida\*:

- Astec Gold
  - Cinza Barium
  - Dourado Mosele
  - Marrom Topázio
- \*Outras cores sob consulta

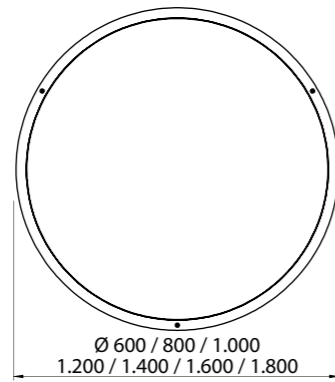
Temperatura de cor	IRC
2.700 K	>90

Código	Fonte de luz	Soquete / base	Potência	Fluxo luminoso	Tensão	Medidas
PEN217401 (pintura eletrostática a pó)	1 x Lâmp. Filamento	E27				L 400 x A 410 x C 300 mm
PEN205402 (pintura eletrostática a pó)	1 x Lâmp. Filamento	E27				L 400 x A 410 x C 400 mm
PEN261001 (pintura eletrostática a pó)	LED (difusor interno)		54 W	3.942 lm	100~240 V	L 400 x A 410 x C 400 mm
PEN253102 (pintura eletrostática a pó)	LED (difusor externo)		54 W	3.942 lm	100~240 V	L 400 x A 410 x C 400 mm
PEN214116 (pintura líquida)	1 x Lâmp. Filamento	E27				L 400 x A 410 x C 300 mm
PEN2667A7 (pintura líquida)	1 x Lâmp. Filamento	E27				L 400 x A 410 x C 400 mm
PEN2563A7 (pintura líquida)	LED (difusor interno)		54 W	3.942 lm	100~240 V	L 400 x A 410 x C 400 mm
PEN2508A6 (pintura líquida)	LED (difusor externo)		54 W	3.942 lm	100~240 V	L 400 x A 410 x C 400 mm

# ANELLO HORIZONTAL



Para instalação em laje, é necessário adquirir a canopla



## MATERIAL

Alumínio extrudado com difusor em acrílico leitoso

## ACABAMENTO

Pintura eletrostática a pó ou líquida

## CORES

**Pintura eletrostática a pó:**

- Branco texturizado
- Marrom Café Escuro texturizado
- Preto texturizado

**Pintura líquida\*:**

- Astec Gold
- Cinza Barium
- Dourado Mosele
- Marrom Topázio

\*Outras cores sob consulta

Temperatura de cor	IRC
2.700 K	>90

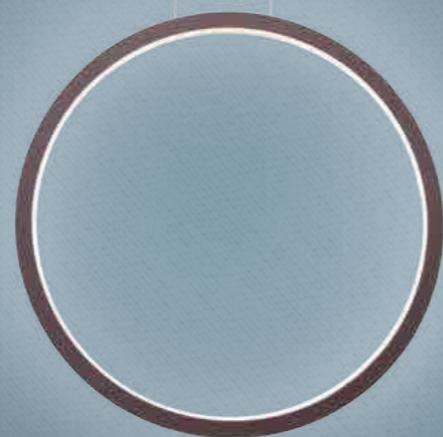
Dimensões em mm

Imagem meramente ilustrativa - Cores Astec Gold e Marrom Topázio

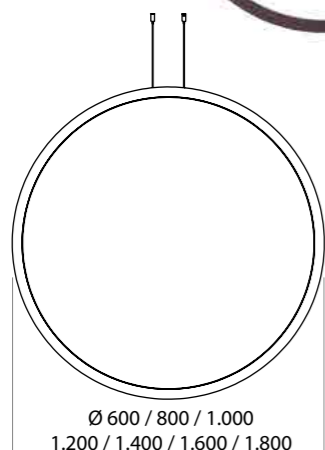
Código	Fonte de luz	Potência	Fluxo luminoso	Tensão	Medidas
PEN2139B1 (pintura eletrostática a pó)	LED	27 W	1.971 lm	100~240 V	Ø 600 x A 32 mm
PEN2138B1 (pintura eletrostática a pó)	LED	36 W	2.628 lm	100~240 V	Ø 800 x A 32 mm
PEN2133B1 (pintura eletrostática a pó)	LED	45 W	3.285 lm	100~240 V	Ø 1.000 x A 32 mm
PEN216301 (pintura eletrostática a pó)	LED	54 W	3.942 lm	100~240 V	Ø 1.200 x A 32 mm
PEN216401 (pintura eletrostática a pó)	LED	63 W	4.599 lm	100~240 V	Ø 1.400 x A 32 mm
PEN2276C6 (pintura líquida)	LED	27 W	1.971 lm	100~240 V	Ø 600 x A 32 mm
PEN2430C6 (pintura líquida)	LED	36 W	2.628 lm	100~240 V	Ø 800 x A 32 mm
PEN2352A7 (pintura líquida)	LED	45 W	3.285 lm	100~240 V	Ø 1.000 x A 32 mm
PEN2644C6 (pintura líquida)	LED	54 W	3.942 lm	100~240 V	Ø 1.200 x A 32 mm
PEN2358A6 (pintura líquida)	LED	63 W	4.599 lm	100~240 V	Ø 1.400 x A 32 mm
PEN2161A6 (pintura líquida)	LED	72 W	5.256 lm	100~240 V	Ø 1.600 x A 32 mm
PEN229608 (pintura líquida)	LED	82 W	5.986 lm	100~240 V	Ø 1.800 x A 32 mm



# ANELLO VERTICAL



Para instalação em laje, é necessário adquirir a canopla



Dimensões em mm  
32

## MATERIAL

Alumínio extrudado com difusor em acrílico leitoso

## ACABAMENTO

Pintura eletrostática a pó ou líquida

## CORES

**Pintura eletrostática a pó:**

- Branco texturizado
- Marrom Café Escuro texturizado
- Preto texturizado

**Pintura líquida\*:**

- Astec Gold
- Cinza Barium
- Dourado Mosele
- Marrom Topázio

\*Outras cores sob consulta

Temperatura de cor	IRC
2.700 K	>90

Código	Fonte de luz	Potência	Fluxo luminoso	Tensão	Medidas
PEN2265B1 (pintura eletrostática a pó)	LED	27 W	1.971 lm	100~240 V	Ø 600 x C 32 mm
PEN2266B2 (pintura eletrostática a pó)	LED	36 W	2.628 lm	100~240 V	Ø 800 x C 32 mm
PEN265865 (pintura eletrostática a pó)	LED	45 W	3.285 lm	100~240 V	Ø 1.000 x C 32 mm
PEN2271B2 (pintura eletrostática a pó)	LED	54 W	3.942 lm	100~240 V	Ø 1.200 x C 32 mm
PEN265965 (pintura eletrostática a pó)	LED	63 W	4.599 lm	100~240 V	Ø 1.400 x C 32 mm
PEN2539F4 (pintura líquida)	LED	27 W	1.971 lm	100~240 V	Ø 600 x C 32 mm
PEN2538F4 (pintura líquida)	LED	36 W	2.628 lm	100~240 V	Ø 800 x C 32 mm
PEN2266B2 (pintura líquida)	LED	45 W	3.285 lm	100~240 V	Ø 1.000 x C 32 mm
PEN2268B1 (pintura líquida)	LED	54 W	3.942 lm	100~240 V	Ø 1.200 x C 32 mm
PEN2271B2 (pintura líquida)	LED	63 W	4.599 lm	100~240 V	Ø 1.400 x C 32 mm
PEN2272B1 (pintura líquida)	LED	72 W	5.256 lm	100~240 V	Ø 1.600 x C 32 mm
PEN2273B1 (pintura líquida)	LED	82 W	5.986 lm	100~240 V	Ø 1.800 x C 32 mm



# MINI ANELLO

## HORIZONTAL



# MINI ANELLO

## VERTICAL

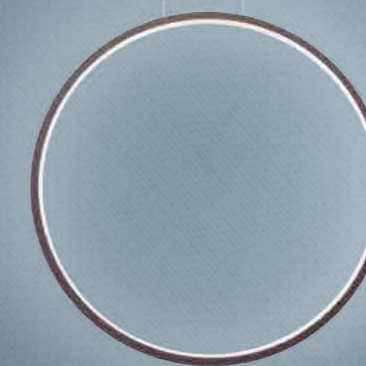
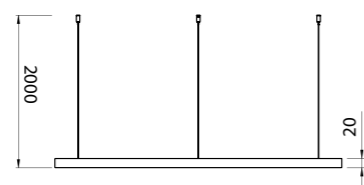
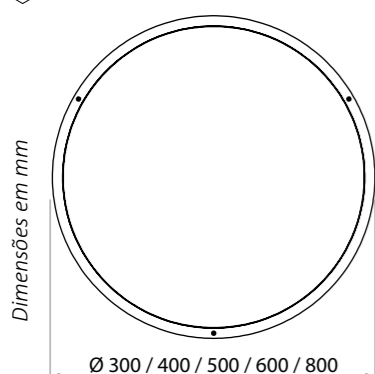


Imagem meramente ilustrativa - Cores Astec Gold e Marrom Topázio



Para instalação em laje, é necessário adquirir a canopla



### MATERIAL

Alumínio extrudado com difusor em acrílico leitoso

### ACABAMENTO

Pintura eletrostática a pó ou líquida

### CORES

**Pintura eletrostática a pó:**

- Branco texturizado
- Marrom Café Escuro texturizado
- Preto texturizado

**Pintura líquida\*:**

- Astec Gold
- Cinza Barium
- Dourado Mosele
- Marrom Topázio

\*Outras cores sob consulta

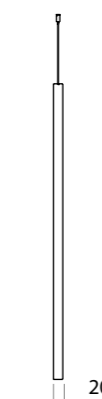
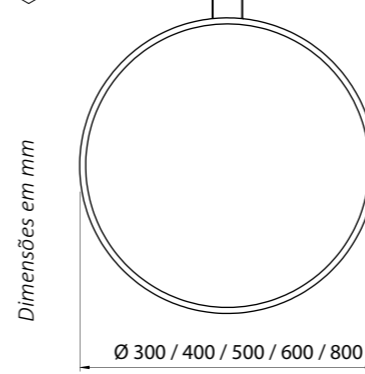
Temperatura de cor	IRC
2.700 K	>90

Código	Fonte de luz	Potência	Fluxo luminoso	Tensão	Medidas
PEN272102 (pintura eletrostática a pó)	LED	13 W	989 lm	100~240 V	Ø 300 x A 20 mm
PEN272202 (pintura eletrostática a pó)	LED	18 W	1.318 lm	100~240 V	Ø 400 x A 20 mm
PEN272302 (pintura eletrostática a pó)	LED	23 W	1.648 lm	100~240 V	Ø 500 x A 20 mm
PEN272802 (pintura eletrostática a pó)	LED	27 W	1.971 lm	100~240 V	Ø 600 x A 20 mm
PEN272902 (pintura eletrostática a pó)	LED	36 W	2.628 lm	100~240 V	Ø 800 x A 20 mm
PEN2676A7 (pintura líquida)	LED	13 W	989 lm	100~240 V	Ø 300 x A 20 mm
PEN2737A6 (pintura líquida)	LED	18 W	1.318 lm	100~240 V	Ø 400 x A 20 mm
PEN2739A7 (pintura líquida)	LED	23 W	1.648 lm	100~240 V	Ø 500 x A 20 mm
PEN2750A7 (pintura líquida)	LED	27 W	1.971 lm	100~240 V	Ø 600 x A 20 mm
PEN2751A7 (pintura líquida)	LED	36 W	2.628 lm	100~240 V	Ø 800 x A 20 mm

Imagem meramente ilustrativa - Cores Astec Gold e Marrom Topázio



Para instalação em laje, é necessário adquirir a canopla



### MATERIAL

Alumínio extrudado com difusor em acrílico leitoso

### ACABAMENTO

Pintura eletrostática a pó ou líquida

### CORES

**Pintura eletrostática a pó:**

- Branco texturizado
- Marrom Café Escuro texturizado
- Preto texturizado

**Pintura líquida\*:**

- Astec Gold
- Cinza Barium
- Dourado Mosele
- Marrom Topázio

\*Outras cores sob consulta

Temperatura de cor	IRC
2.700 K	>90

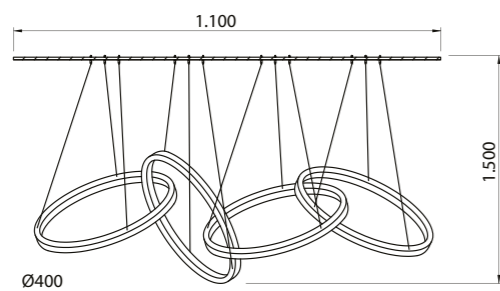
Código	Fonte de luz	Potência	Fluxo luminoso	Tensão	Medidas
PEN277502 (pintura eletrostática a pó)	LED	13 W	989 lm	100~240 V	Ø 300 x C 20 mm
PEN277602 (pintura eletrostática a pó)	LED	18 W	1.318 lm	100~240 V	Ø 400 x C 20 mm
PEN277702 (pintura eletrostática a pó)	LED	23 W	1.648 lm	100~240 V	Ø 500 x C 20 mm
PEN277802 (pintura eletrostática a pó)	LED	27 W	1.971 lm	100~240 V	Ø 600 x C 20 mm
PEN277902 (pintura eletrostática a pó)	LED	36 W	2.628 lm	100~240 V	Ø 800 x C 20 mm
PEN2731A7 (pintura líquida)	LED	13 W	989 lm	100~240 V	Ø 300 x C 20 mm
PEN2780A7 (pintura líquida)	LED	18 W	1.318 lm	100~240 V	Ø 400 x C 20 mm
PEN2781A7 (pintura líquida)	LED	23 W	1.648 lm	100~240 V	Ø 500 x C 20 mm
PEN2782A7 (pintura líquida)	LED	27 W	1.971 lm	100~240 V	Ø 600 x C 20 mm
PEN2783A7 (pintura líquida)	LED	36 W	2.628 lm	100~240 V	Ø 800 x C 20 mm



# ELOS



Para instalação em laje, é necessário adquirir a canopla



## MATERIAL

Alumínio extrudado com difusor em acrílico leitoso

## ACABAMENTO

Pintura líquida

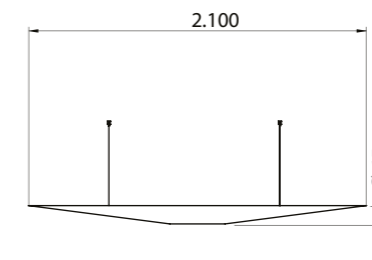
## CORES:

- Astec Gold
  - Cinza Barium
  - Dourado Mosele
  - Marrom Topázio
  - Branco texturizado
  - Marrom Café Escuro texturizado
  - Preto texturizado
- Outras cores sob consulta

# PENCIL



Imagem meramente ilustrativa - Cor Cinza Barium



## MATERIAL

Alumínio extrudado

## ACABAMENTO

Pintura líquida

## CORES:

- Astec Gold
  - Cinza Barium
  - Dourado Mosele
  - Marrom Topázio
  - Branco texturizado
  - Marrom Café Escuro texturizado
  - Preto texturizado
- Outras cores sob consulta

Imagem meramente ilustrativa - Cor Dourado Mosele

Código	Fonte de luz	Potência	Fluxo luminoso	Temperatura de cor	IRC	Tensão	Medidas
PEN3062A7	LED	72 W	5.272 lm	2.700 K	> 90	100~240 V	L 1.100 x A 1.500 mm

Código	Fonte de luz	Soquete / base	Medidas
PEN2976C6	2 x Lâmpadas Dicroica LED até 7 W	GU10	Ø 65 x A 2.100 mm

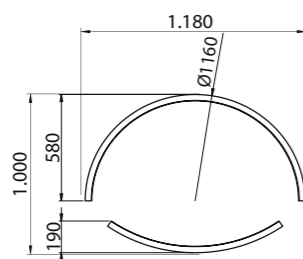
Lâmpada não inclusa

# CONVEX

Para instalação em laje, é necessário adquirir a canopla



USO INTERNO



## MATERIAL

Alumínio extrudado com difusor em acrílico leitoso

## ACABAMENTO

Pintura líquida

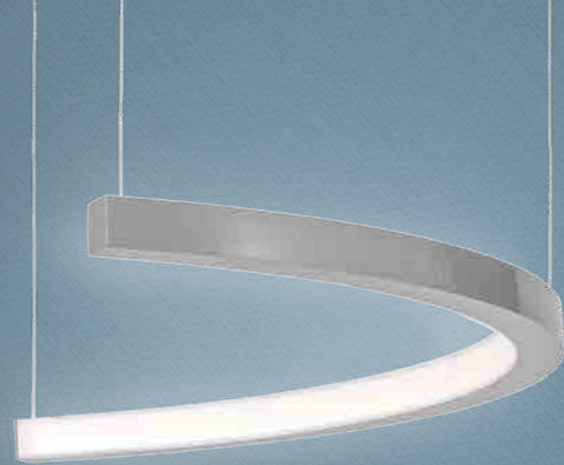
## CORES:

- Astec Gold
  - Cinza Barium
  - Dourado Mosele
  - Marrom Topázio
  - Branco texturizado
  - Marrom Café Escuro texturizado
  - Preto texturizado
- Outras cores sob consulta

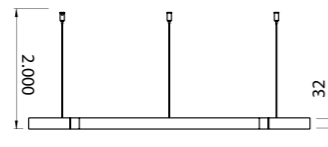
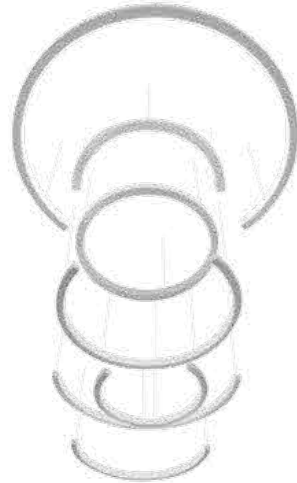
Imagem meramente ilustrativa - Cor Dourado Mosele

Código	Fonte de luz	Potência	Fluxo luminoso	Temperatura de cor	IRC	Tensão	Medidas
PEN3061A8	LED	52 W	3.900 lm	2.700 K	> 90	100~240 V	L 1.180 x A 1.000 mm

# MEZZA LUNA



Para instalação em laje, é necessário adquirir a canopla



## MATERIAL

Alumínio extrudado com difusor em acrílico leitoso

## ACABAMENTO

Pintura eletrostática a pó ou líquida

## CORES

**Pintura eletrostática a pó:**

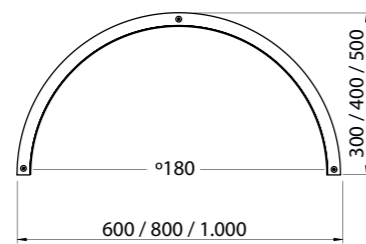
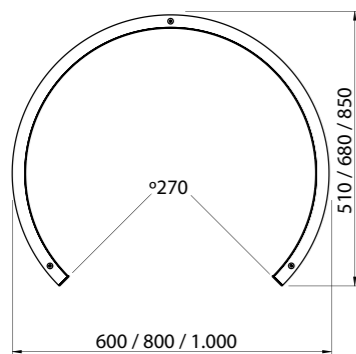
- Branco texturizado
- Marrom Café Escuro texturizado
- Preto texturizado

**Pintura líquida\*:**

- Astec Gold
- Cinza Barium
- Dourado Mosele
- Marrom Topázio

\*Outras cores sob consulta

Dimensões em mm



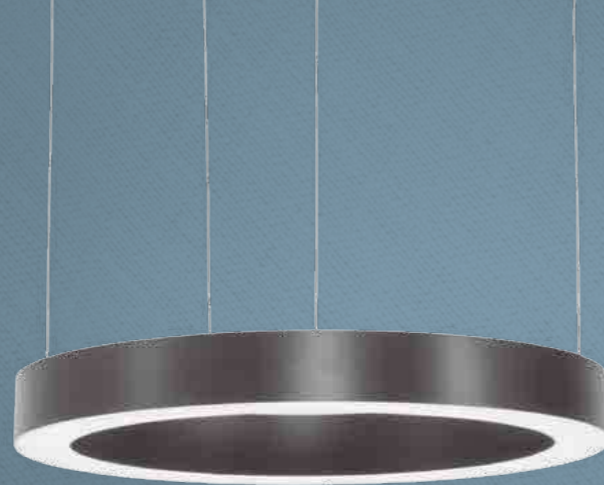
Temperatura de cor	IRC
2.700 K	>90

Código	Fonte de luz	Potência	Fluxo luminoso	Tensão	Medidas
PEN250201 (pintura eletrostática a pó, 180°)	LED	14 W	1.022 lm	100~240 V	L 600 x C 300 x A 32 mm
PEN250101 (pintura eletrostática a pó, 270°)	LED	20 W	1.460 lm	100~240 V	L 600 x C 510 x A 32 mm
PEN250001 (pintura eletrostática a pó, 180°)	LED	18 W	1.314 lm	100~240 V	L 800 x C 400 x A 32 mm
PEN249801 (pintura eletrostática a pó, 270°)	LED	27 W	1.971 lm	100~240 V	L 800 x C 680 x A 32 mm
PEN249901 (pintura eletrostática a pó, 180°)	LED	23 W	1.679 lm	100~240 V	L 1.000 x C 500 x A 32 mm
PEN249701 (pintura eletrostática a pó, 270°)	LED	34 W	2.482 lm	100~240 V	L 1.000 x C 850 x A 32 mm
PEN2572A7 (pintura líquida, 180°)	LED	14 W	1.022 lm	100~240 V	L 600 x C 300 x A 32 mm
PEN2743A7 (pintura líquida, 270°)	LED	20 W	1.460 lm	100~240 V	L 600 x C 510 x A 32 mm
PEN254202 (pintura líquida, 180°)	LED	18 W	1.314 lm	100~240 V	L 800 x C 400 x A 32 mm
PEN2514F1 (pintura líquida, 270°)	LED	27 W	1.971 lm	100~240 V	L 800 x C 680 x A 32 mm
PEN2744A7 (pintura líquida, 180°)	LED	23 W	1.679 lm	100~240 V	L 1.000 x C 500 x A 32 mm
PEN2745A7 (pintura líquida, 270°)	LED	34 W	2.482 lm	100~240 V	L 1.000 x C 850 x A 32 mm

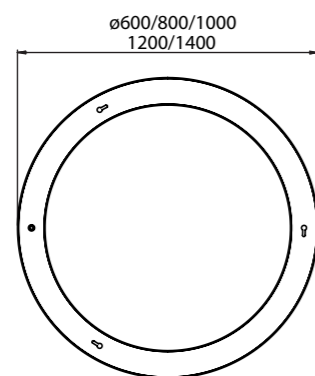




# SATURNO



Para instalação em laje, é necessário adquirir a canopla



## MATERIAL

Alumínio extrudado com difusor em acrílico leitoso

## ACABAMENTO

Pintura eletrostática a pó ou líquida

## CORES

**Pintura eletrostática a pó:**

- Branco texturizado
- Marrom Café Escuro texturizado
- Preto texturizado

**Pintura líquida\*:**

- Astec Gold
- Cinza Barium
- Dourado Mosele
- Marrom Topázio

\*Outras cores sob consulta

Temperatura de cor	IRC
2.700 K	>90

Código	Fonte de luz	Potência	Fluxo luminoso	Tensão	Medidas
PEN156701 (pintura eletrostática a pó)	LED	54 W	3.942 lm	100~240 V	Ø 600 x A 70 mm
PEN230516 (pintura eletrostática a pó)	LED	72 W	5.256 lm	100~240 V	Ø 800 x A 70 mm
PEN210081 (pintura eletrostática a pó)	LED	90 W	6.570 lm	100~240 V	Ø 1.000 x A 70 mm
PEN230616 (pintura eletrostática a pó)	LED	108 W	7.884 lm	127 V / 220 V	Ø 1.200 x A 70 mm
PEN2098B1 (pintura eletrostática a pó)	LED	126 W	9.198 lm	127 V / 220 V	Ø 1.400 x A 70 mm
PEN2188B1 (pintura líquida)	LED	54 W	3.942 lm	100~240 V	Ø 600 x A 70 mm
PEN2249B1 (pintura líquida)	LED	72 W	5.256 lm	100~240 V	Ø 800 x A 70 mm
PEN2099B1 (pintura líquida)	LED	90 W	6.570 lm	100~240 V	Ø 1.000 x A 70 mm
PEN2690A7 (pintura líquida)	LED	108 W	7.884 lm	127 V / 220 V	Ø 1.200 x A 70 mm
PEN2577A7 (pintura líquida)	LED	126 W	9.198 lm	127 V / 220 V	Ø 1.400 x A 70 mm



# CROWN

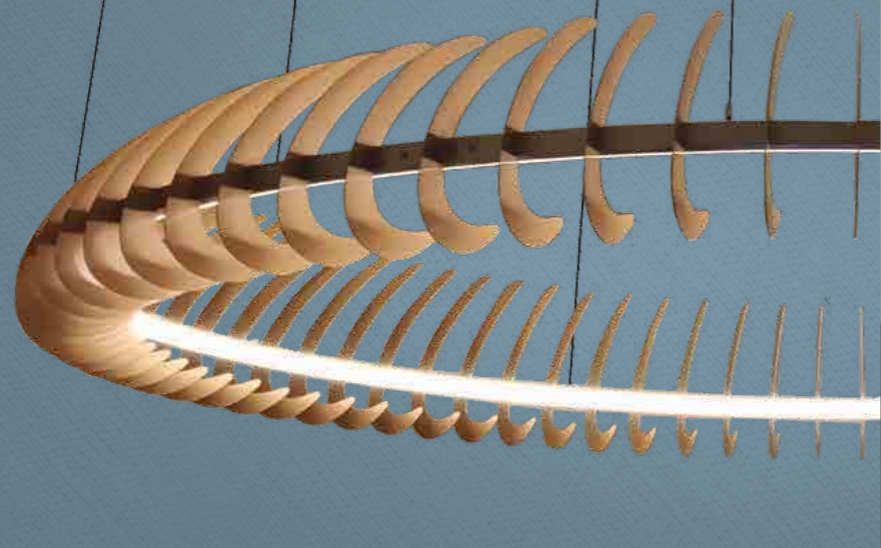


Imagem meramente ilustrativa - Cor Dourado Mosele



Para instalação em laje, é necessário adquirir a canopla

## MATERIAL

Alumínio extrudado com difusor em acrílico leitoso

## ACABAMENTO

Pintura líquida

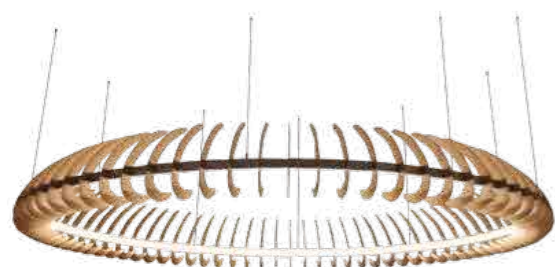
## CORES

**Pintura líquida\*:**

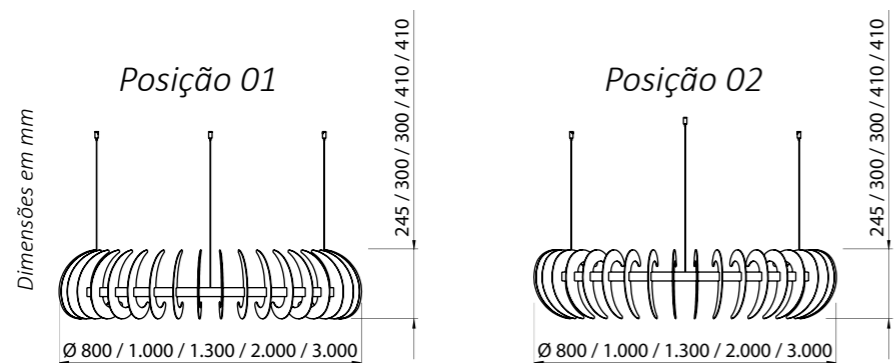
- Astec Gold
- Cinza Barium
- Dourado Mosele
- Marrom Topázio

\*Outras cores sob consulta

Obs: Duas posições de aletas



Design by Debora Aguiar



Temperatura de cor	IRC
2.700 K	>90

Código	Fonte de luz	Potência	Fluxo luminoso	Tensão	Medidas
PEN2372A7	LED	36 W	2.628 lm	100~240 V	Ø 800 x A 245 mm
PEN2587A4	LED	45 W	3.285 lm	100~240 V	Ø 1.000 x A 300 mm
PEN2277A7	LED	58 W	4.234 lm	100~240 V	Ø 1.300 x A 300 mm
PEN2314A7	LED	90 W	6.570 lm	100~240 V	Ø 2.000 x A 410 mm
PEN2315A7	LED	135 W	9.855 lm	127 V / 220 V	Ø 3.000 x A 410 mm

# SPACE

Imagem meramente ilustrativa - Cor Marrom Topázio



Para instalação em laje, é necessário adquirir a canopla



Design by Debora Aguiar

## MATERIAL

Alumínio extrudado com difusor em acrílico leitoso

## ACABAMENTO

Pintura líquida

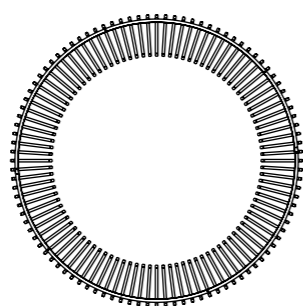
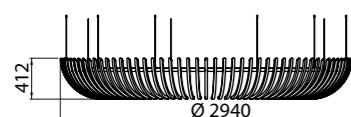
## CORES

**Pintura líquida\*:**

- Astec Gold
- Cinza Barium
- Dourado Mosele
- Marrom Topázio

\*Outras cores sob consulta

Dimensões em mm



Código	Fonte de luz	Potência	Fluxo luminoso	Temperatura de cor	IP	Tensão	Medidas
PEN2876A8	LED	135 W	9.855 lm	2.700 K	> 90	127 V / 220 V	Ø 2.940 x A 412 mm



# BALLE



# VITRO



Imagem meramente ilustrativa - Ouro Vila Rica



USO INTERNO



## MATERIAL

Alumínio extrudado e vidro

## ACABAMENTO

Pintura líquida

## CORES:

- Astec Gold
- Cinza Barium
- Dourado Mosele
- Marrom Topázio
- Branco texturizado
- Marrom Café Escuro texturizado
- Preto texturizado

Outras cores sob consulta

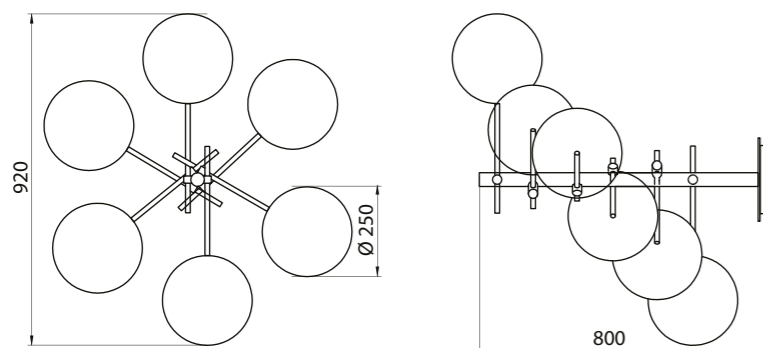


Imagem meramente ilustrativa - Cor Astec Gold



USO INTERNO



## MATERIAL

Alumínio extrudado e vidro

## ACABAMENTO

Anodizado, pintura eletrostática a pó ou líquida

## CORES:

**Pintura eletrostática a pó:**

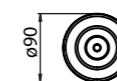
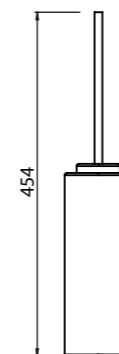
- Branco texturizado
- Marrom Café Escuro texturizado
- Preto texturizado

**Pintura líquida\*:**

- Astec Gold
- Cinza Barium
- Dourado Mosele
- Marrom Topázio

\*Outras cores sob consulta

Dimensões em mm



Código	Fonte de luz	Soquete / base	Medidas
PEN3074E1	6 x Lâmp. LED Bipino até 2,5 W	G9	L 920 x A 800 mm

Lâmpada não inclusa

Código	Fonte de luz	Soquete / base	Medidas
PEN2790E1 (pintura eletrostática a pó)	1 x Lâmpada LED Bipino 2,5 W	G9	Ø 90 x A 454 mm
PEN2774A7 (pintura líquida)	1 x Lâmpada LED Bipino 2,5 W	G9	Ø 90 x A 454 mm

Lâmpada não inclusa

# BLOW



Imagem meramente ilustrativa - Cor Dourado



USO INTERNO



## MATERIAL

Alumínio extrudado e vidro

## ACABAMENTO

Pintura eletrostática a pó ou líquida

## CORES:

**Pintura eletrostática a pó:**

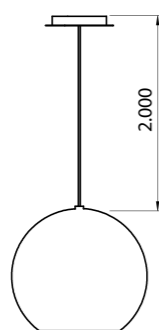
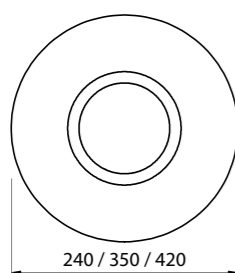
- Branco texturizado
- Marrom Café Escuro texturizado
- Preto texturizado

**Pintura líquida\*:**

- Astec Gold
- Cinza Barium
- Dourado Mosele
- Marrom Topázio

\*Outras cores sob consulta

Dimensões em mm

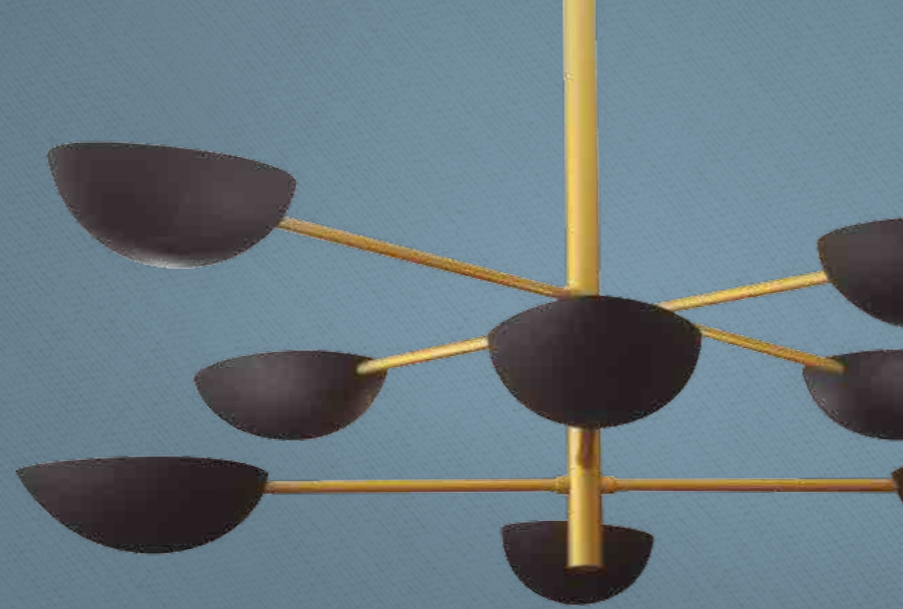


Código	Fonte de luz	Soquete / base	Medidas
PEN2869A8 (pintura eletrostática a pó)	1 x Lâmpada LED Dicroica até 7 W	GU10	Ø 240 mm
PEN2870A8 (pintura eletrostática a pó)	1 x Lâmpada LED Dicroica até 7 W	GU10	Ø 350 mm
PEN2871A8 (pintura eletrostática a pó)	1 x Lâmpada LED Dicroica até 7 W	GU10	Ø 420 mm
PEN2869C8 (pintura líquida)	1 x Lâmpada LED Dicroica até 7 W	GU10	Ø 240 mm
PEN2870C8 (pintura líquida)	1 x Lâmpada LED Dicroica até 7 W	GU10	Ø 350 mm
PEN2871C8 (pintura líquida)	1 x Lâmpada LED Dicroica até 7 W	GU10	Ø 420 mm

Lâmpada não inclusa



# SHELL



USO INTERNO



## MATERIAL

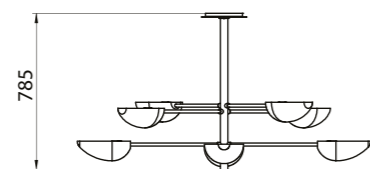
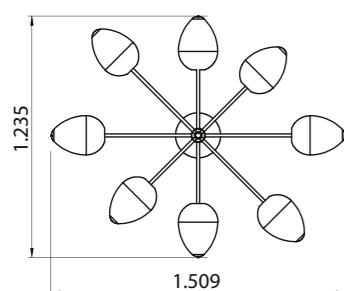
Alumínio extrudado e plástico de engenharia

## ACABAMENTO

Pintura líquida

## CORES:

- Astec Gold
  - Cinza Barium
  - Dourado Mosele
  - Marrom Topázio
  - Branco texturizado
  - Marrom Café Escuro texturizado
  - Preto texturizado
- Outras cores sob consulta



Código	Fonte de luz	Soquete / base	Medidas
PEN3075E1	8 x Lâmp. Bolinha LED	E27	L 1.509 x C 1.235 x A 785 mm

Lâmpada não inclusa



# SHADOW



# KALLOI



PENDENTE

Imagem meramente ilustrativa - Cor Preto texturizado



### MATERIAL

Alumínio extrudado com difusor superior em acrílico leitoso

### ACABAMENTO

Anodizado, pintura eletrostática a pó ou líquida

### CORES:

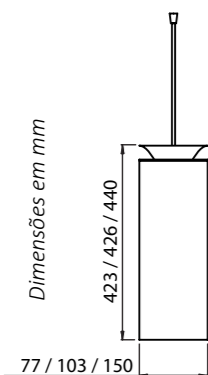
**Pintura eletrostática a pó:**

- Branco texturizado
- Marrom Café Escuro texturizado
- Preto texturizado

**Pintura líquida\*:**

- Astec Gold
- Cinza Barium
- Dourado Mosele
- Marrom Topázio

\*Outras cores sob consulta



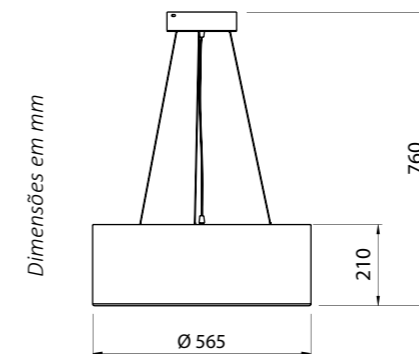
Fonte de luz
1 x Lâmpada LED Mini Dicroica até 4 W
1 x Lâmpada LED Mini Dicroica até 4 W
1 x Lâmpada LED PAR 20 até 6 W

Código	Soquete / base	Potência LED	Fluxo luminoso LED	Temperatura de cor LED	IRC LED	Equipamento auxiliar	Medidas
PEN2824C5 (pintura eletrostática a pó)	GU10	3,5 W	255 lm	2.700 K	> 90	Driver 100~240 V	Ø 77 x A 423 mm
PEN2823A7 (pintura eletrostática a pó)	GU10	4,5 W	330 lm	2.700 K	> 90	Driver 100~240 V	Ø 103 x A 426 mm
PEN2820A6 (pintura eletrostática a pó)	E27	6,4 W	465 lm	2.700 K	> 90	Driver 100~240 V	Ø 150 x A 440 mm
PEN2824C6 (pintura líquida)	GU10	3,5 W	255 lm	2.700 K	> 90	Driver 100~240 V	Ø 77 x A 423 mm
PEN2823A8 (pintura líquida)	GU10	4,5 W	330 lm	2.700 K	> 90	Driver 100~240 V	Ø 103 x A 426 mm
PEN2820A7 (pintura líquida)	E27	6,4 W	465 lm	2.700 K	> 90	Driver 100~240 V	Ø 150 x A 440 mm

Lâmpada não inclusa



Imagem meramente ilustrativa - Cor Dourado Mosele



### MATERIAL

Alumínio repuxado com difusor recuado em acrílico leitoso

### ACABAMENTO

Pintura eletrostática a pó ou líquida

### CORES

**Pintura eletrostática a pó:**

- Branco texturizado
- Marrom Café Escuro texturizado
- Preto texturizado

**Pintura líquida\*:**

- Astec Gold
- Cinza Barium
- Dourado Mosele
- Marrom Topázio

\*Outras cores sob consulta

Código	Fonte de luz	Soquete / base	Medidas
PEN165616 (Electrostatic powder painting)	3 x LED Bulb Lamp A60	E27	Ø 565 x A 210 mm
PEN161301 (Liquid paint)	3 x LED Bulb Lamp A60	E27	Ø 565 x A 210 mm

Lâmpada não inclusa

# OLIMPIKUS



# TOY

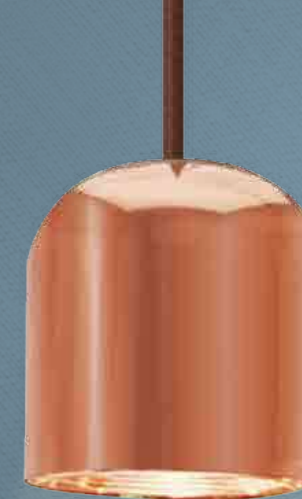
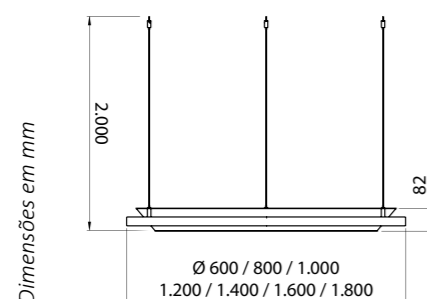


Imagem meramente ilustrativa - Cor Astec Gold



Para instalação em laje, é necessário adquirir a canopla



## MATERIAL

Alumínio extrudado com difusor em acrílico leitoso e cúpula em acetato branco fosco

## ACABAMENTO

Pintura eletrostática a pó ou líquida

## CORES

**Pintura eletrostática a pó:**

- Branco texturizado
- Marrom Café Escuro texturizado
- Preto texturizado

**Pintura líquida\*:**

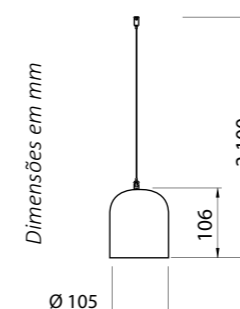
- Astec Gold
- Cinza Barium
- Dourado Mosele
- Marrom Topázio

\*Outras cores sob consulta

Temperatura de cor	IRC
2.700 K	>90

Código	Fonte de luz	Potência	Fluxo luminoso	Tensão	Medidas
PEN214001 (pintura eletrostática a pó)	LED	27 W	1.971 lm	100~240 V	Ø 600 x A 82 mm
PEN222701 (pintura eletrostática a pó)	LED	36 W	2.628 lm	100~240 V	Ø 800 x A 82 mm
PEN228302 (pintura eletrostática a pó)	LED	45 W	3.285 lm	100~240 V	Ø 1.000 x A 82 mm
PEN214501 (pintura eletrostática a pó)	LED	54 W	3.942 lm	100~240 V	Ø 1.200 x A 82 mm
PEN265565 (pintura eletrostática a pó)	LED	63 W	4.599 lm	100~240 V	Ø 1.400 x A 82 mm
PEN2102B1 (pintura líquida)	LED	27 W	1.971 lm	100~240 V	Ø 600 x A 82 mm
PEN2091B1 (pintura líquida)	LED	36 W	2.628 lm	100~240 V	Ø 800 x A 82 mm
PEN218302 (pintura líquida)	LED	45 W	3.285 lm	100~240 V	Ø 1.000 x A 82 mm
PEN2089B1 (pintura líquida)	LED	54 W	3.942 lm	100~240 V	Ø 1.200 x A 82 mm
PEN2103B1 (pintura líquida)	LED	63 W	4.599 lm	100~240 V	Ø 1.400 x A 82 mm
PEN2104B1 (pintura líquida)	LED	72 W	5.256 lm	100~240 V	Ø 1.600 x A 82 mm
PEN2105B1 (pintura líquida)	LED	82 W	5.986 lm	100~240 V	Ø 1.800 x A 82 mm

Imagem meramente ilustrativa - Cor Cobre



## MATERIAL

Alumínio repuxado com difusor em acrílico leitoso e fio revestido em tecido

## ACABAMENTO

Anodizado, pintura eletrostática a pó ou líquida

## CORES:

**Pintura eletrostática a pó:**

- Branco texturizado
- Marrom Café Escuro texturizado
- Preto texturizado

**Pintura líquida\*:**

- Astec Gold
- Cinza Barium
- Dourado Mosele
- Marrom Topázio

\*Outras cores sob consulta

Temperatura de cor	IRC
3.000 K	>80

Código	Fonte de luz	Potência	Fluxo luminoso	Tensão	Medidas
PEN2400E3 (pintura eletrostática a pó)	LED	3 W	180 lm	100~240 V	Ø 105 x A 106 mm
PEN1848A4 (pintura líquida)	LED	3 W	180 lm	100~240 V	Ø 105 x A 106 mm

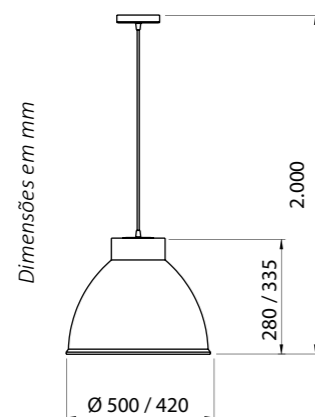


# FACTORY

Imagem meramente ilustrativa - Cor Azul Tirreno



USO INTERNO



### MATERIAL

Alumínio repuxado

### ACABAMENTO

Pintura eletrostática a pó ou líquida

### CORES

**Pintura eletrostática a pó:**

- Branco texturizado
- Marrom Café Escuro texturizado
- Preto texturizado

**Pintura líquida\*:**

- Astec Gold
- Cinza Barium
- Dourado Mosele
- Marrom Topázio
- Azul Tirreno

\*Outras cores sob consulta

Código	Fonte de luz	Soquete / base	Medidas
PEN2329PO (pintura eletrostática a pó)	1 x Lâmp. Bulbo LED A60	E27	Ø 420 X A 335 mm
PEN 2329C8 (pintura eletrostática a pó)	1 x Lâmp. Bulbo LED A60	E27	Ø 500 X A 280 mm
PEN231031 (pintura líquida)	1 x Lâmp. Bulbo LED A60	E27	Ø 420 X A 335 mm
PEN2317C8 (pintura líquida)	1 x Lâmp. Bulbo LED A60	E27	Ø 500 X A 280 mm

Lâmpada não inclusa



# BETTA

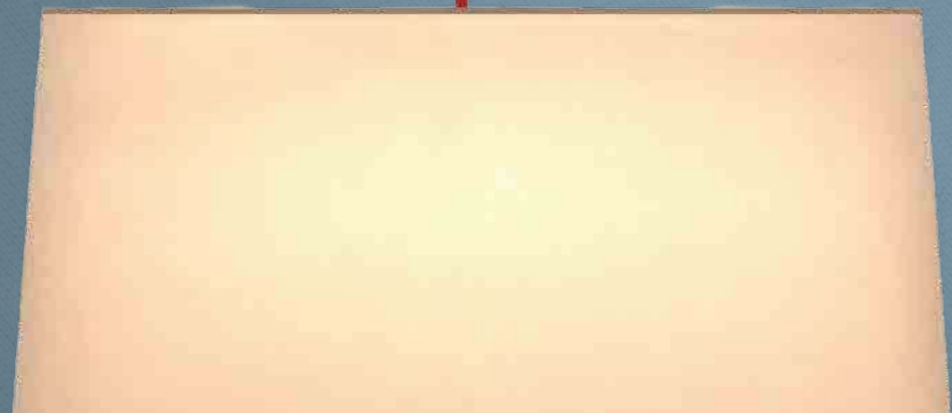


Imagem meramente ilustrativa - Cor Preto texturizado



USO INTERNO



## MATERIAL

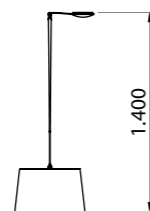
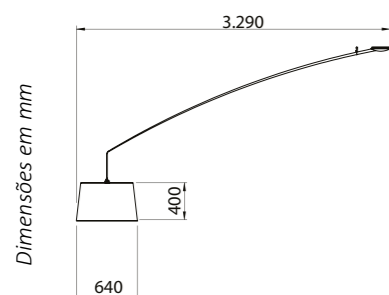
Haste em fibra de carbono ajustável, cúpula em tecido e fio revestido em tecido

## ACABAMENTO

Pintura líquida

## CORES

- Astec Gold
  - Cinza Barium
  - Dourado Mosele
  - Marrom Topázio
  - Branco texturizado
  - Preto texturizado
- Outras cores sob consulta



Código	Fonte de luz	Soquete / base	Medidas
PEN2634C6	1 x Lâmp. Bulbo LED A60	E27	L 3.290 x A 1.400 x C 640 mm

Lâmpada não inclusa



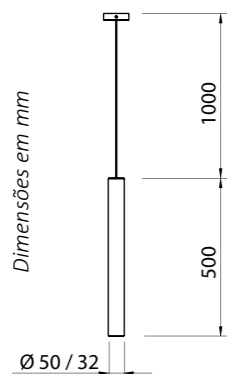
# SKINNY



Imagem meramente ilustrativa - Cor Ouro Velho



USO INTERNO



## MATERIAL

Alumínio extrudado

## ACABAMENTO

Anodizado, pintura eletrostática a pó ou líquida

## CORES:

**Pintura eletrostática a pó:**

- Branco texturizado
- Marrom Café Escuro texturizado
- Preto texturizado

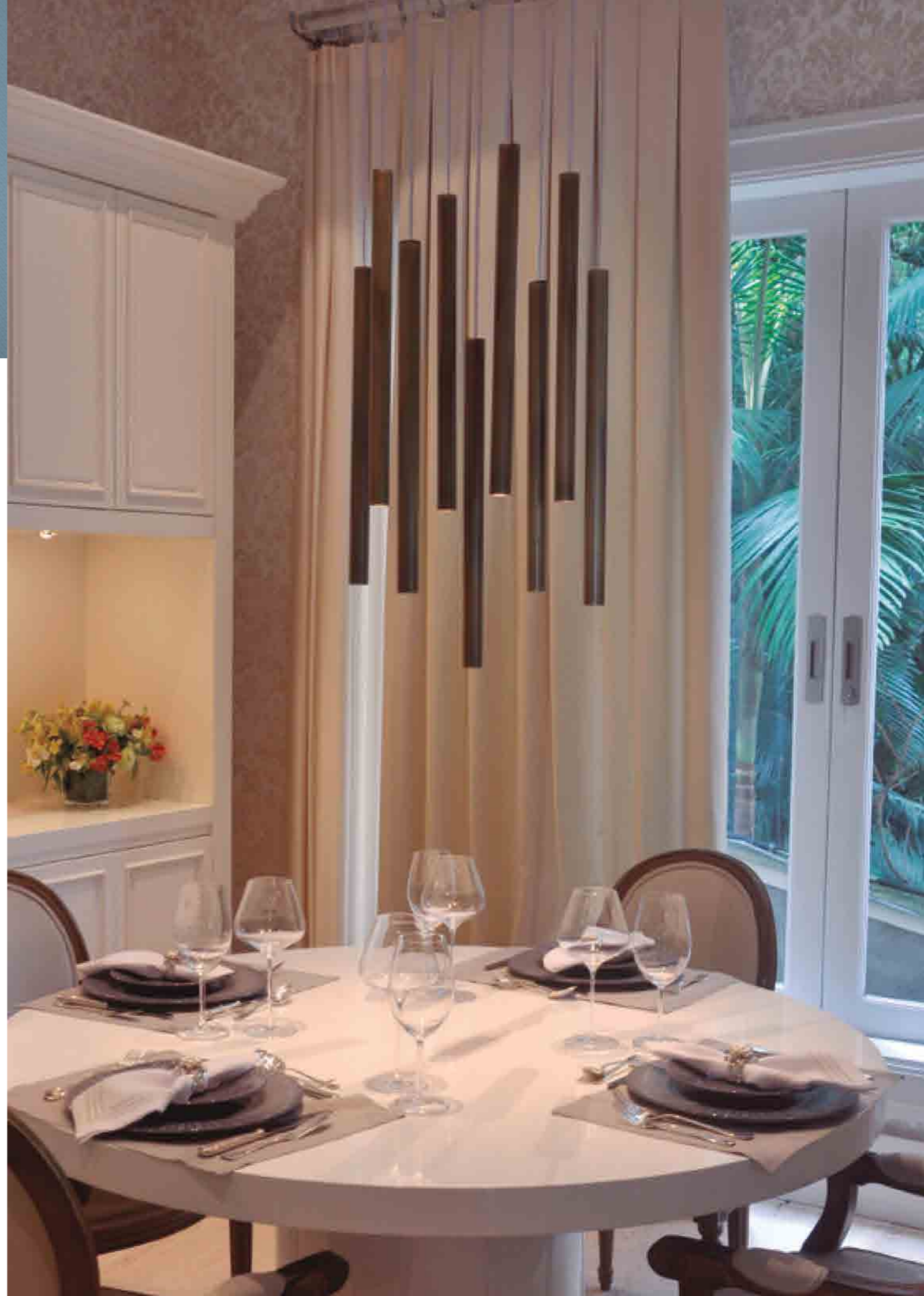
**Pintura líquida\*:**

- Astec Gold
- Cinza Barium
- Dourado Mosele
- Marrom Topázio

\*Outras cores sob consulta

Código	Fonte de luz	Soquete / base	Medidas
PEN232196 (pintura eletrostática a pó)	1 x Lâmp. LED Bipino até 2,5 W	G9	Ø 50 x A 500 mm
PEN2602B1 (pintura líquida)	1 x Lâmp. LED Bipino até 2,5 W	G9	Ø 50 x A 500 mm
PEN248601 (pintura eletrostática a pó)	1 x Lâmp. LED Bipino até 2,5 W	G9	Ø 32 x A 500 mm
PEN2978A7 (pintura líquida)	1 x Lâmp. LED Bipino até 2,5 W	G9	Ø 32 x A 500 mm

Lâmpada não inclusa





**PLAFON**

Praticidade, modernidade e design.

# SATURNO



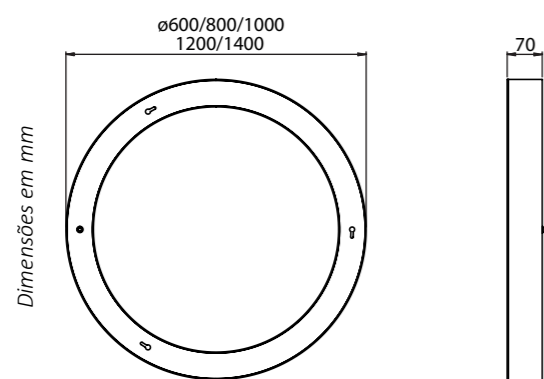
# ANELLO



Imagem meramente ilustrativa - Cor Marrom Topázio



Design by Debora Aguiar



## MATERIAL

Alumínio extrudado com difusor em acrílico leitoso

## ACABAMENTO

Pintura eletrostática a pó ou líquida

## CORES:

**Pintura eletrostática a pó:**

- Branco texturizado
- Marrom Café Escuro texturizado
- Preto texturizado

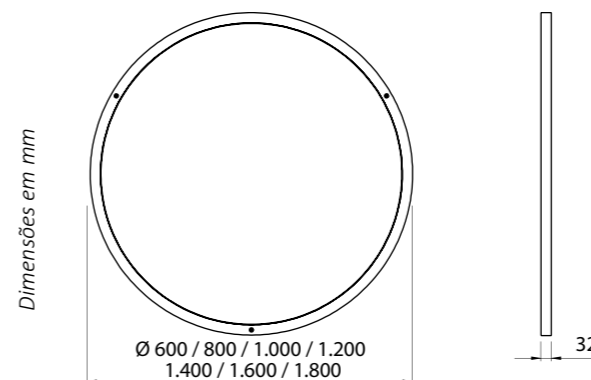
## Pintura líquida\*:

- Astec Gold
  - Cinza Barium
  - Dourado Mosele
  - Marrom Topázio
- \*Outras cores sob consulta

Imagem meramente ilustrativa - Cor Dourado Mosele



Design by Debora Aguiar



## MATERIAL

Alumínio extrudado com difusor em acrílico leitoso

## ACABAMENTO

Pintura eletrostática a pó ou líquida

## CORES:

**Pintura eletrostática a pó:**

- Branco texturizado
- Marrom Café Escuro texturizado
- Preto texturizado

## Pintura líquida\*:

- Astec Gold
  - Cinza Barium
  - Dourado Mosele
  - Marrom Topázio
- \*Outras cores sob consulta

Código	Fonte de luz	Potência	Fluxo luminoso	Temperatura de cor	IRC	Tensão	Medidas
PLA156701 (pintura eletrostática a pó)	LED	54 W	3.942 lm	2.700 K	> 90	100~240 V	Ø 600 x A 70 mm
PLA156201 (pintura eletrostática a pó)	LED	72 W	5.256 lm	2.700 K	> 90	100~240 V	Ø 800 x A 70 mm
PLA157801 (pintura eletrostática a pó)	LED	90 W	6.570 lm	2.700 K	> 90	100~240 V	Ø 1.000 x A 70 mm
PLA1576A6 (pintura eletrostática a pó)	LED	108 W	7.884 lm	2.700 K	> 90	127 V / 220 V	Ø 1.200 x A 70 mm
PLA1577A6 (pintura eletrostática a pó)	LED	126 W	9.198 lm	2.700 K	> 90	127 V / 220 V	Ø 1.400 x A 70 mm
PLA156801 (pintura líquida)	LED	54 W	3.942 lm	2.700 K	> 90	100~240 V	Ø 600 x A 70 mm
PLA1582H3 (pintura líquida)	LED	72 W	5.256 lm	2.700 K	> 90	100~240 V	Ø 800 x A 70 mm
PLA156901 (pintura líquida)	LED	90 W	6.570 lm	2.700 K	> 90	100~240 V	Ø 1.000 x A 70 mm
PLA157001 (pintura líquida)	LED	108 W	7.884 lm	2.700 K	> 90	127 V / 220 V	Ø 1.200 x A 70 mm
PLA157101 (pintura líquida)	LED	126 W	9.198 lm	2.700 K	> 90	127 V / 220 V	Ø 1.400 x A 70 mm

Código	Fonte de luz	Potência	Fluxo luminoso	Temperatura de cor	IRC	Tensão	Medidas
PLA158501 (pintura eletrostática a pó)	LED	27 W	1.971 lm	2.700 K	> 90	100~240 V	Ø 600 x A 32 mm
PLA159801 (pintura eletrostática a pó)	LED	36 W	2.628 lm	2.700 K	> 90	100~240 V	Ø 800 x A 32 mm
PLA158601 (pintura eletrostática a pó)	LED	45 W	3.285 lm	2.700 K	> 90	100~240 V	Ø 1.000 x A 32 mm
PLA159901 (pintura eletrostática a pó)	LED	54 W	3.942 lm	2.700 K	> 90	100~240 V	Ø 1.200 x A 32 mm
PLA160001 (pintura eletrostática a pó)	LED	63 W	4.599 lm	2.700 K	> 90	100~240 V	Ø 1.400 x A 32 mm
PLA158502 (pintura líquida)	LED	27 W	1.971 lm	2.700 K	> 90	100~240 V	Ø 600 x A 32 mm
PLA159802 (pintura líquida)	LED	36 W	2.628 lm	2.700 K	> 90	100~240 V	Ø 800 x A 32 mm
PLA158602 (pintura líquida)	LED	45 W	3.285 lm	2.700 K	> 90	100~240 V	Ø 1.000 x A 32 mm
PLA159902 (pintura líquida)	LED	54 W	3.942 lm	2.700 K	> 90	100~240 V	Ø 1.200 x A 32 mm
PLA160002 (pintura líquida)	LED	63 W	4.599 lm	2.700 K	> 90	100~240 V	Ø 1.400 x A 32 mm
PLA160102 (pintura líquida)	LED	72 W	5.256 lm	2.700 K	> 90	100~240 V	Ø 1.600 x A 32 mm
PLA160202 (pintura líquida)	LED	82 W	5.986 lm	2.700 K	> 90	100~240 V	Ø 1.800 x A 32 mm

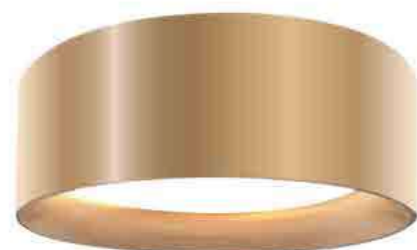
# KALLOI

www.puntoluce.com.br

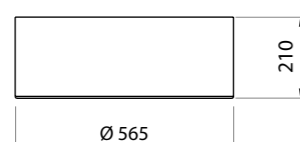
Imagem meramente ilustrativa - Cor Branco texturizado



USO INTERNO



Dimensões em mm



## MATERIAL

Alumínio extrudado com difusor em acrílico leitoso

## ACABAMENTO

Pintura eletrostática a pó ou líquida

## CORES

**Pintura eletrostática a pó:**

- Branco texturizado
- Marrom Café Escuro texturizado
- Preto texturizado

**Pintura líquida\*:**

- Astec Gold
- Cinza Barium
- Dourado Mosele
- Marrom Topázio


\*Outras cores sob consulta


**PUNTO LUCE**  
LIGHTING LAB & SOLUTIONS

Código	Fonte de luz	Soquete / base	Medidas
PEN165616 (Electrostatic powder painting)	3 x LED Bulb Lamp A60	E27	Ø 565 x A 210 mm
PEN161301 (Liquid paint)	3 x LED Bulb Lamp A60	E27	Ø 565 x A 210 mm

Lâmpada não inclusa

A Puntoluce reserva-se o direito de alterar, a qualquer momento e sem prévio aviso, quaisquer características dos seus produtos, incluindo especificações técnicas, cores, modelos, formatos, materiais, etc.

 (11) 4772-4500

 (11) 96625-3995



[www.puntoluce.com.br](http://www.puntoluce.com.br)

AL. GABRIEL MONTEIRO DA SILVA, 934