

# CONECTA

sky

estúdio  +  Klaxon



o céu que vemos

diariamente

as nuvens

as estrelas

o vento carregando

as nuvens

as estrelas iluminando

o céu

as mudanças de cores

uma enorme tela em branco, que aguarda

todos os dias a sua mudança

que espera um vento, um entardecer,

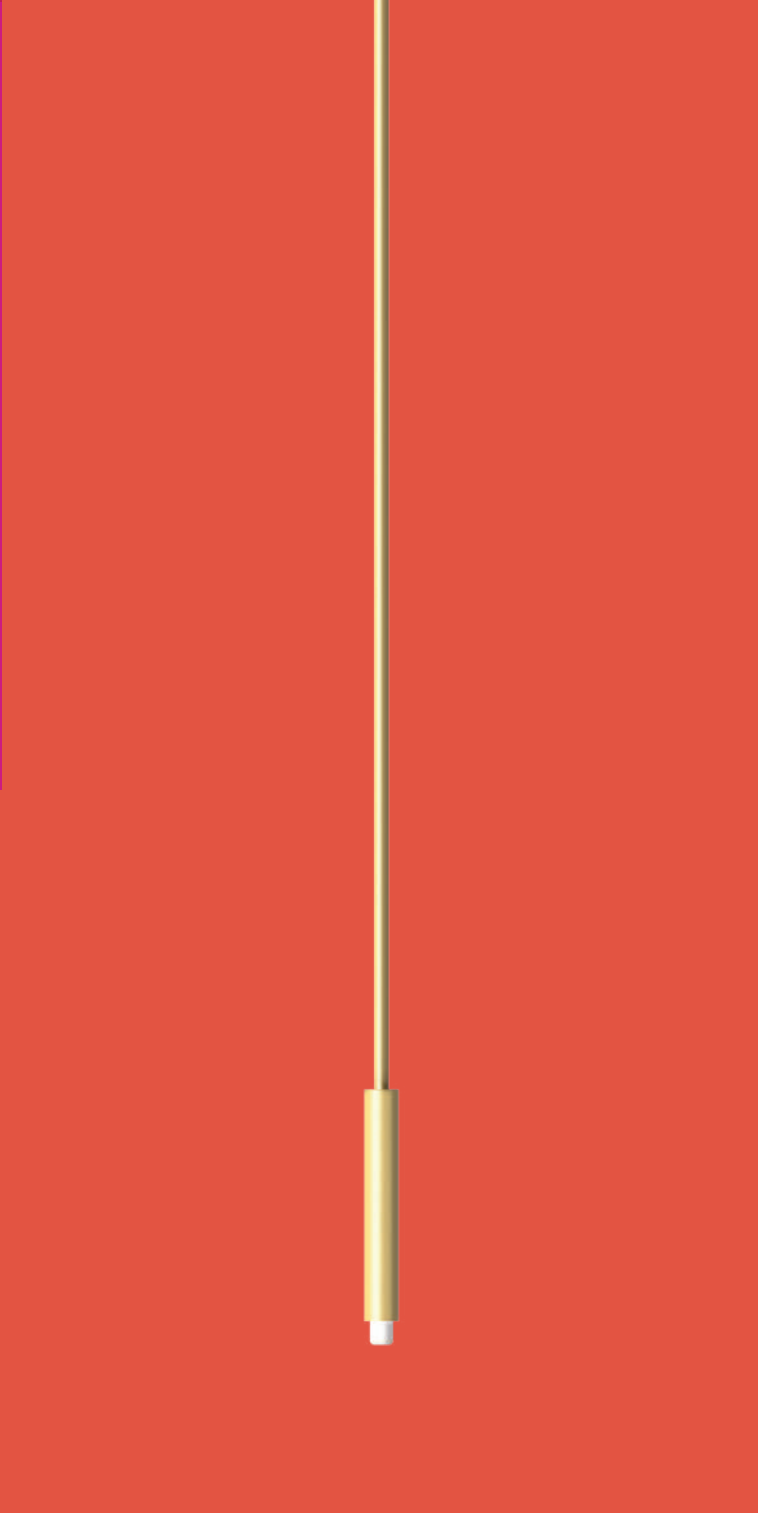
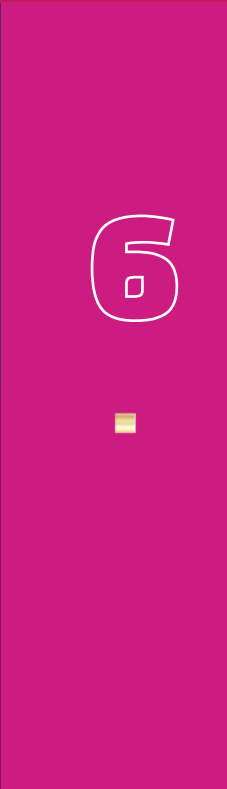
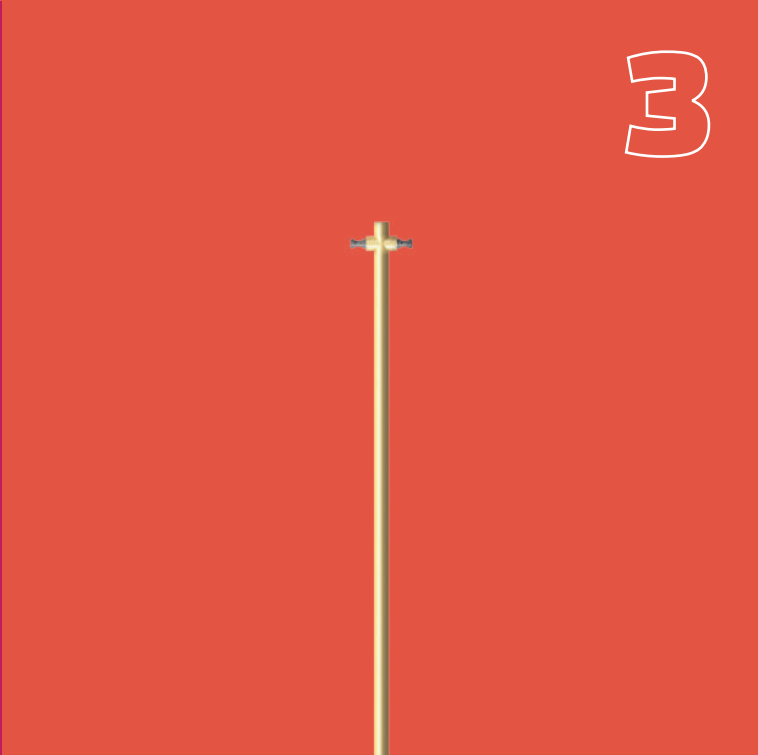
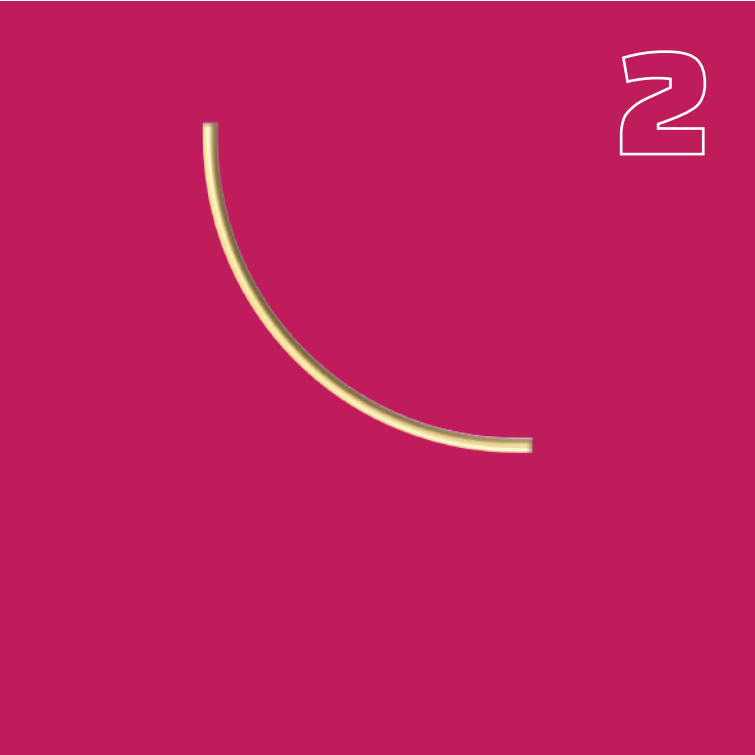
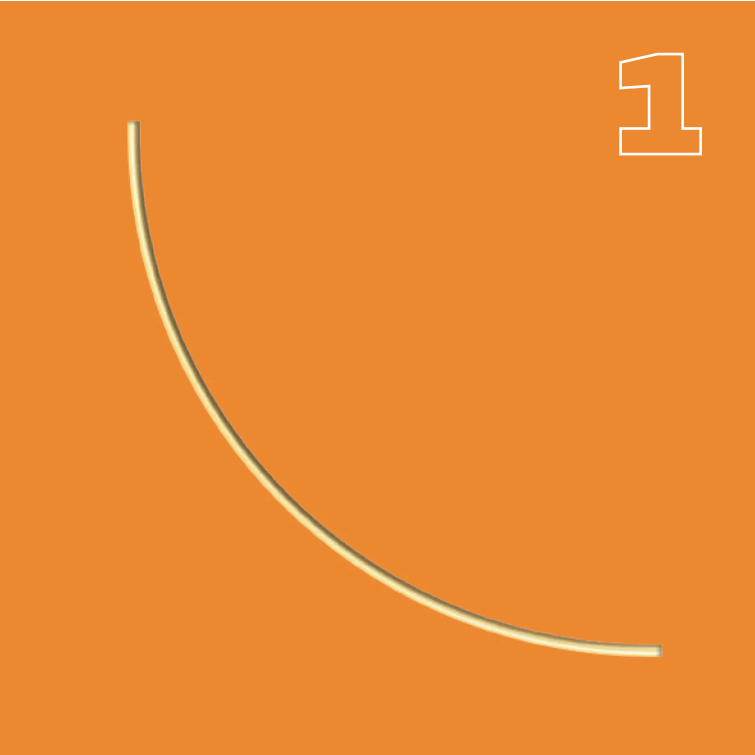
uma chuva para transformar

completamente a atmosfera

# composição 1







---

Sua criatividade  
conduzirá essa  
coleção,  
ABSOLUTAMENTE  
**customizável e**  
**componível**

---

## COM APENAS 7 COMPONENTES

### INFORMAÇÕES DOS PRODUTOS

### COMPOSIÇÕES NOS ACABAMENTOS PINTURA / BANHO

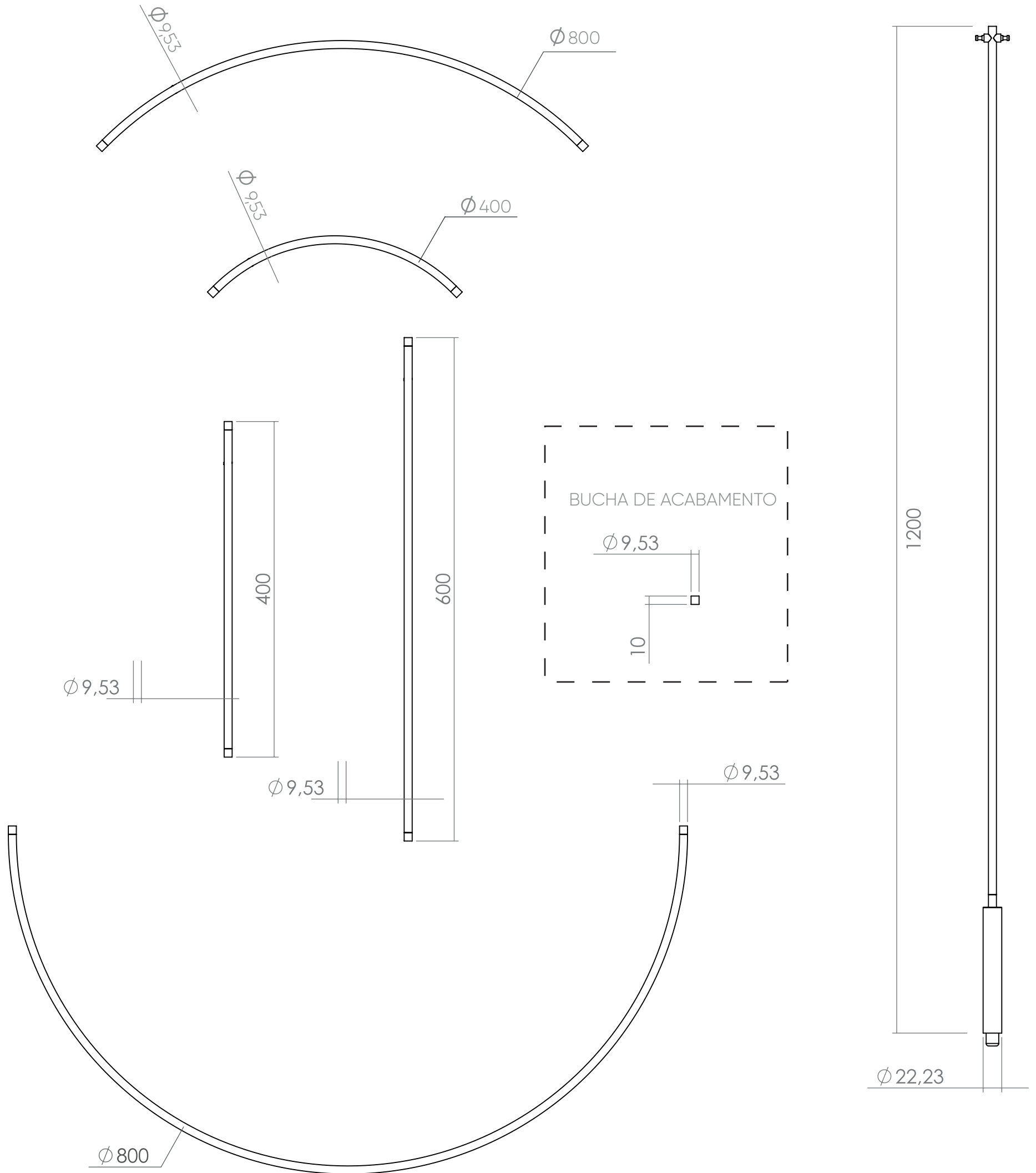
Estrutura em aço e alumínio usinado.

Fixação de teto usinadas em alumínio e aço.

Indicação de lâmpada: Led G9

### LISTA DA COMPOSIÇÃO 1

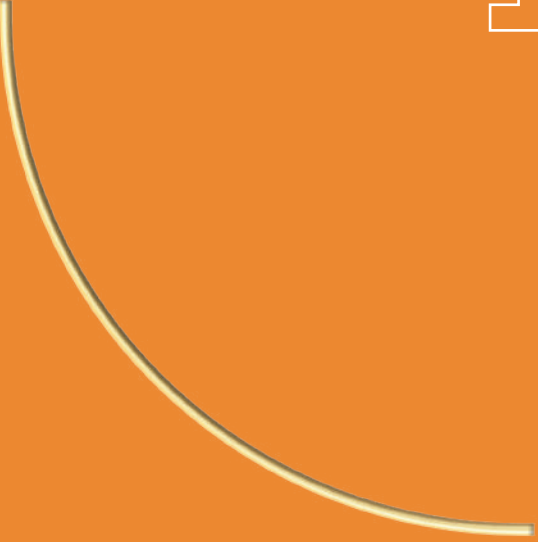
- 1 - 1 unidade - CIRCULO 90° - Ø800MM
- 2 - 1 unidade - CIRCULO 90° - Ø400MM
- 3 - 5 unidades - HASTE COM ILUMINAÇÃO  
1200MM
- 4 - 1 unidade - RETA - 600MM
- 5 - 1 unidade - RETA - 400MM
- 6 - 5 unidades - BUCHA DE ACABAMENTO
- 7 - 1 unidade - CIRCULO 180° - Ø800MM



# composição 2



1



2



3



5



4



6





---

Seu sistema de encaixe funcional, possibilita a iluminação mais simples de um ponto só, a mais complexa. De pontos extremos do móvel a pontos extremos do ambiente.

Suas retas, curvas e extensões tornam-se um inteligente pincel calculado.

---

## COM 6 COMPONENTES

### INFORMAÇÕES DOS PRODUTOS

### COMPOSIÇÕES NOS ACABAMENTOS PINTURA / BANHO

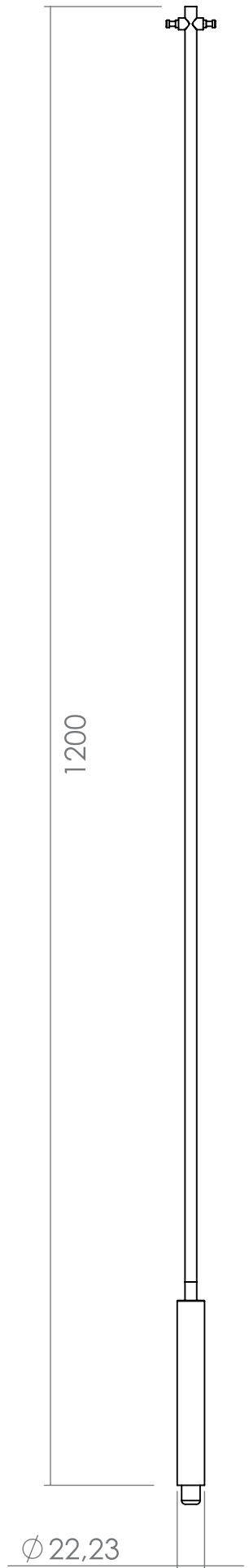
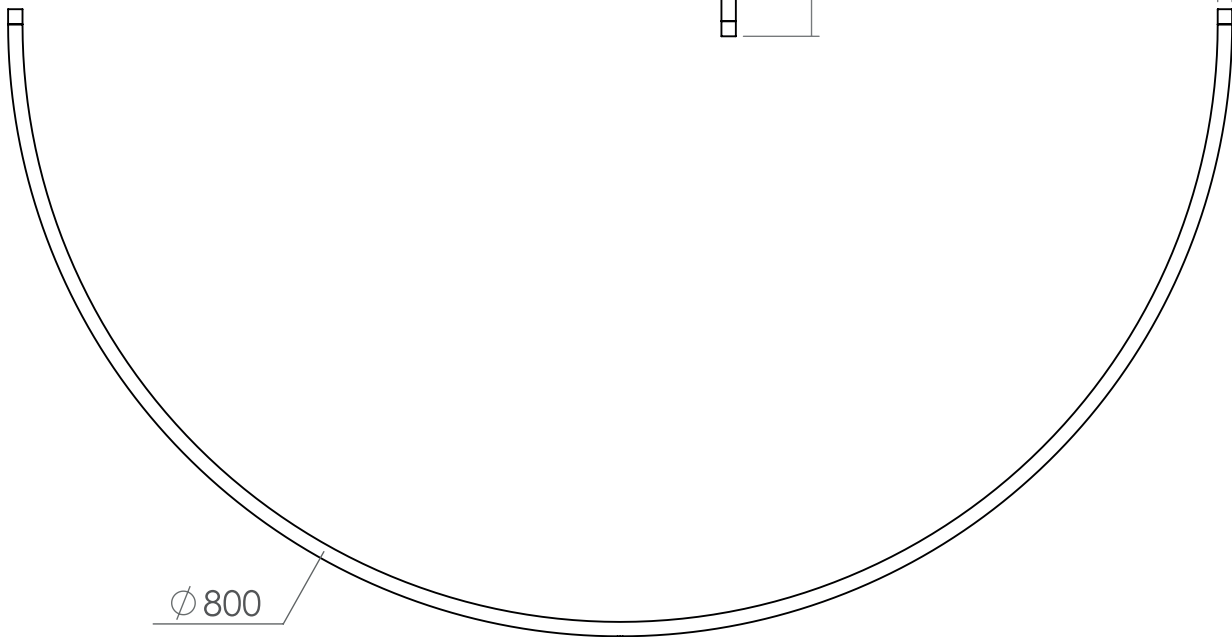
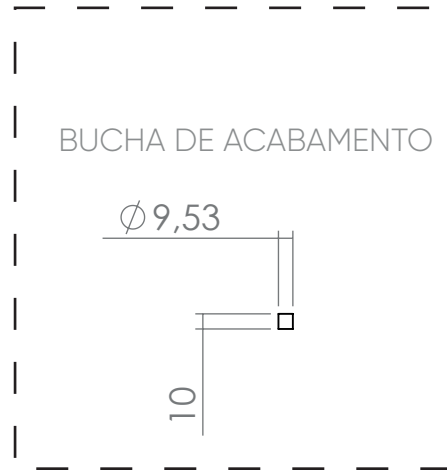
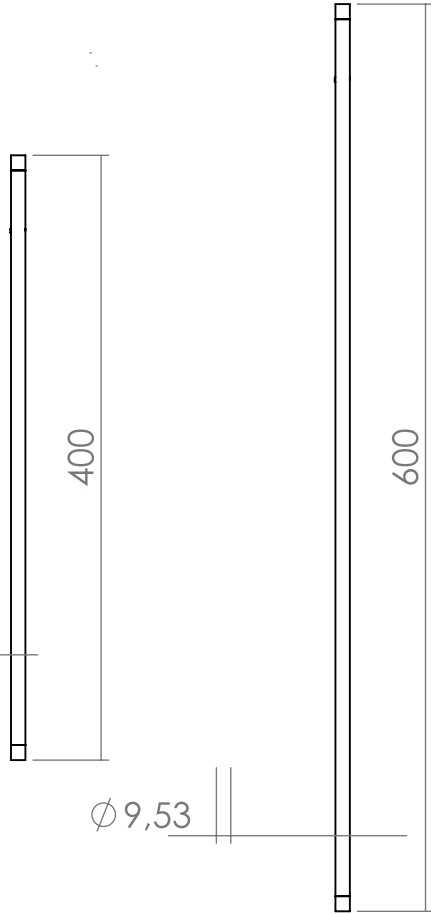
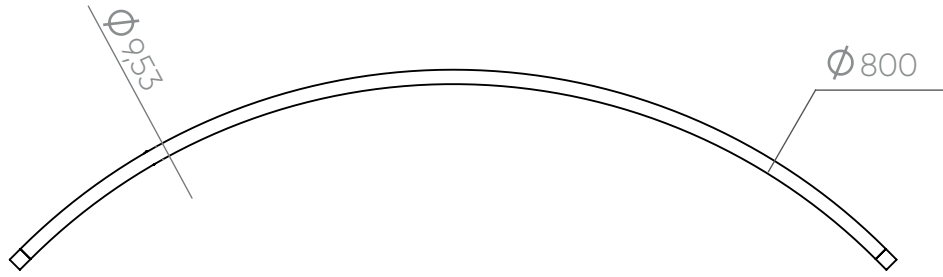
Estrutura em aço e alumínio usinado.

Fixação de teto usinadas em alumínio e aço.

Indicação de lâmpada: Led G9

### LISTA DA COMPOSIÇÃO 2

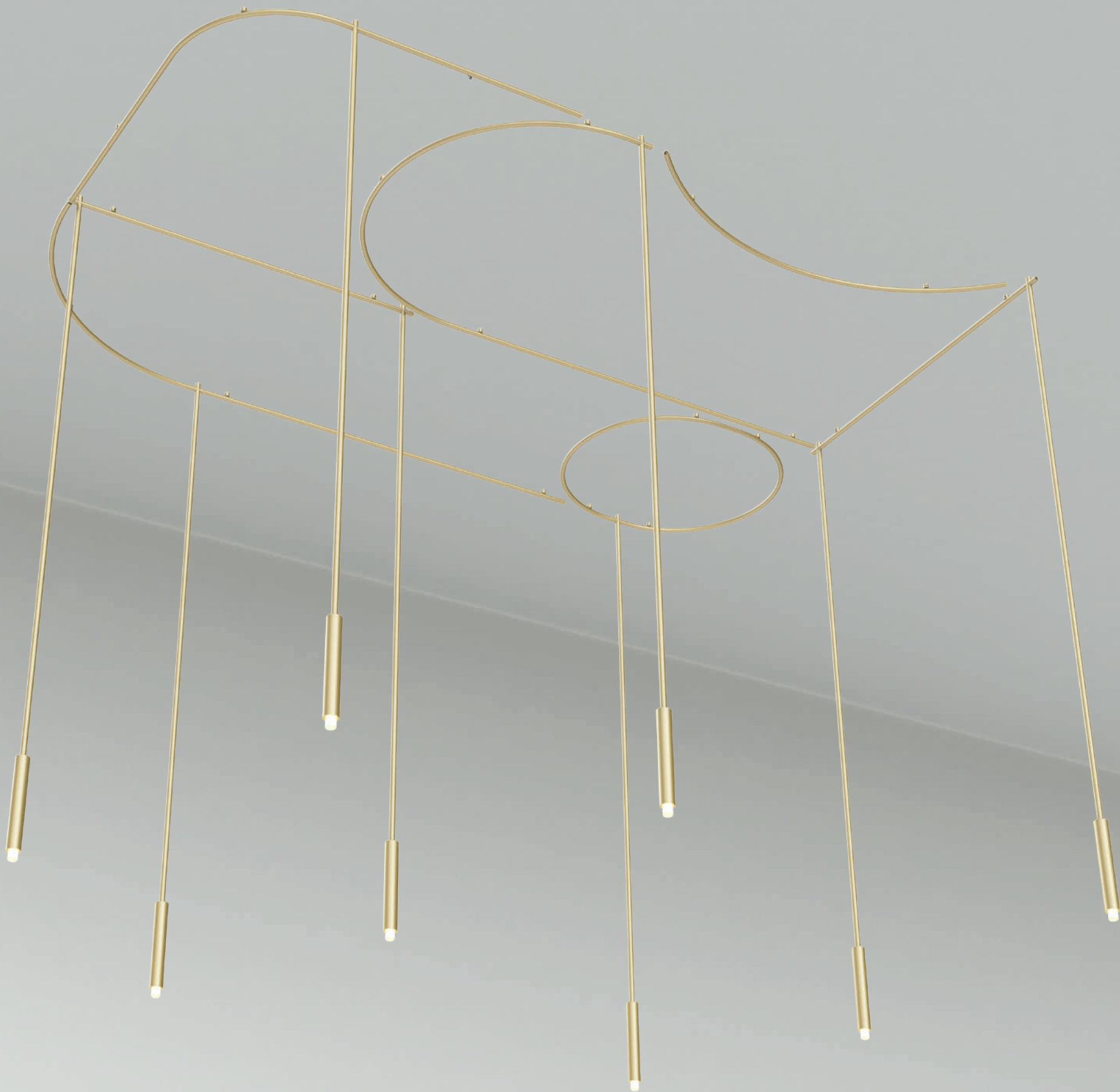
- 1 - 2 unidades - CIRCULO 90° - Ø800MM
- 2 - 4 unidades - HASTE COM ILUMINAÇÃO  
1200MM
- 3 - 1 unidade - RETA - 600MM
- 4 - 1 unidade - RETA - 400MM
- 5 - 4 unidades - BUCHA DE ACABAMENTO
- 6 - 2 unidades - CIRCULO 180° - Ø800MM



# composição 3

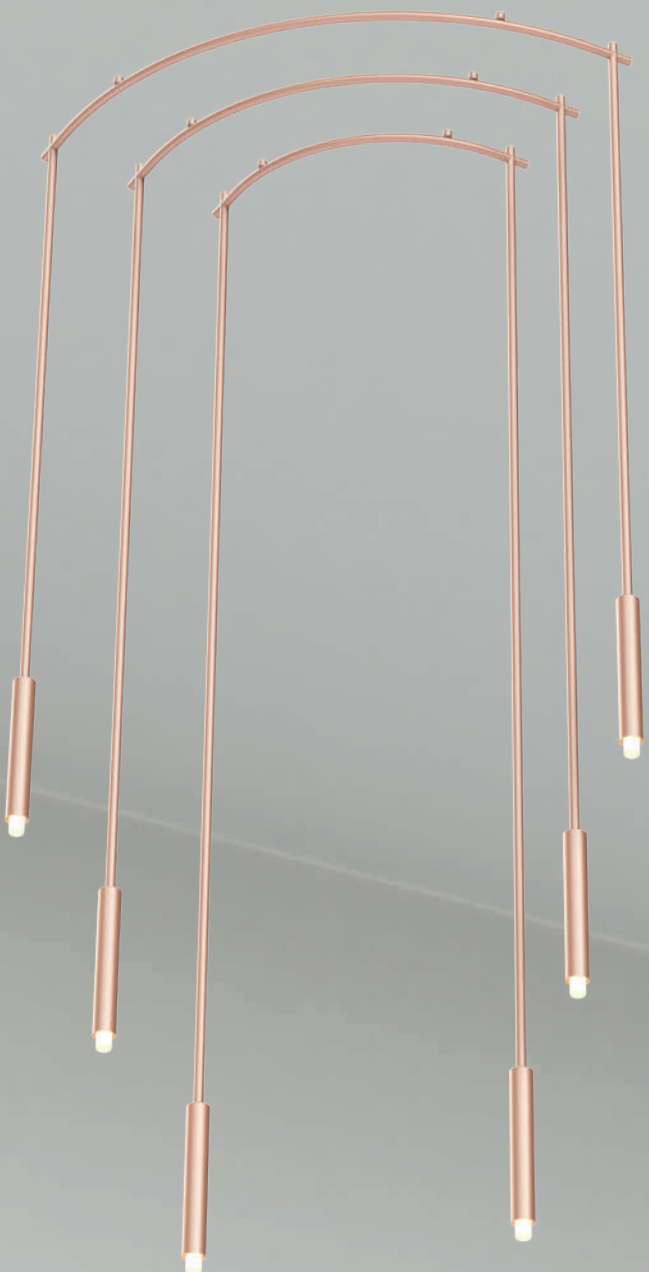


composição 4



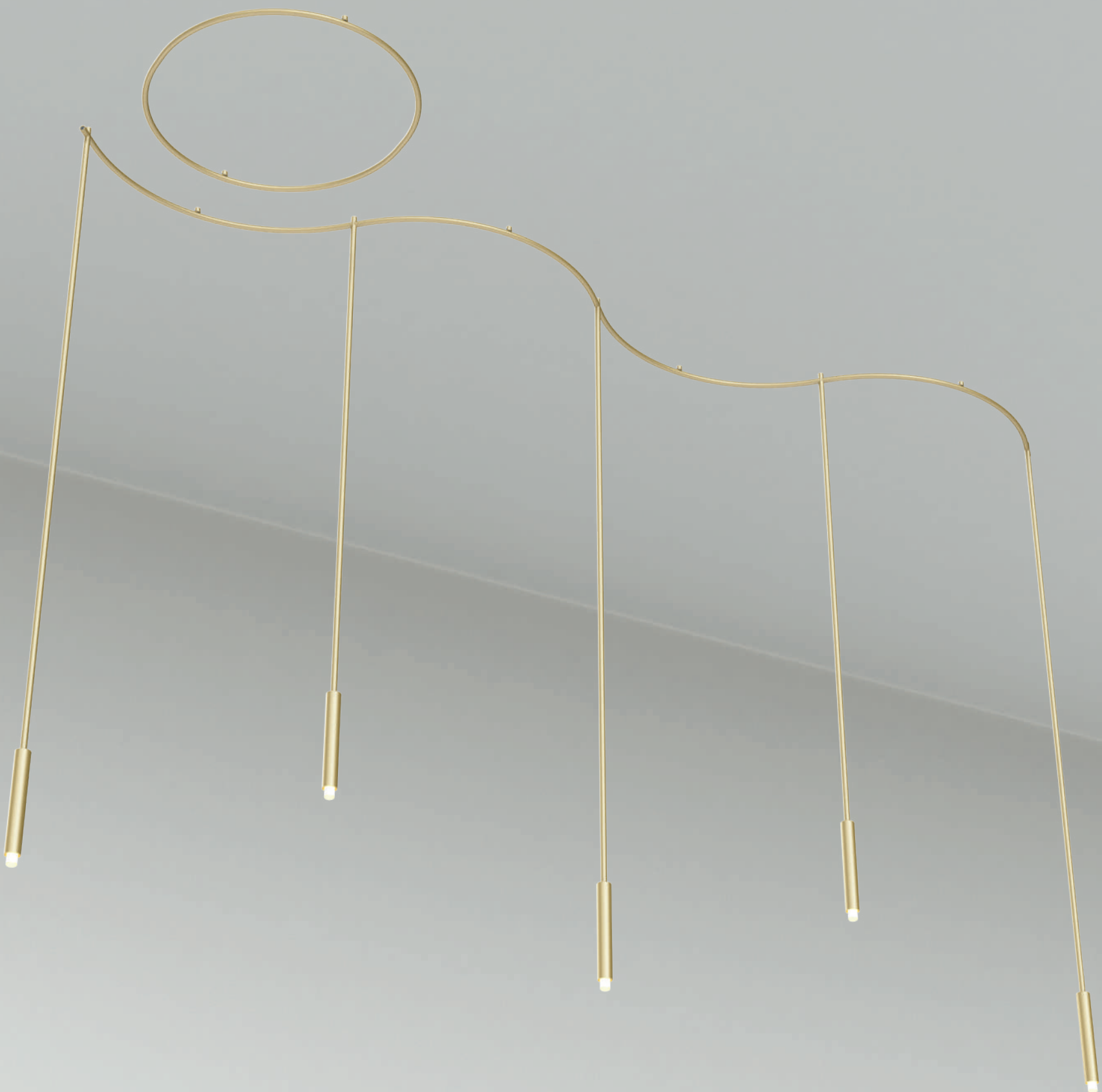
Por que não usarmos nossos "céus" internos...  
**fazer arte?**

# composição 5

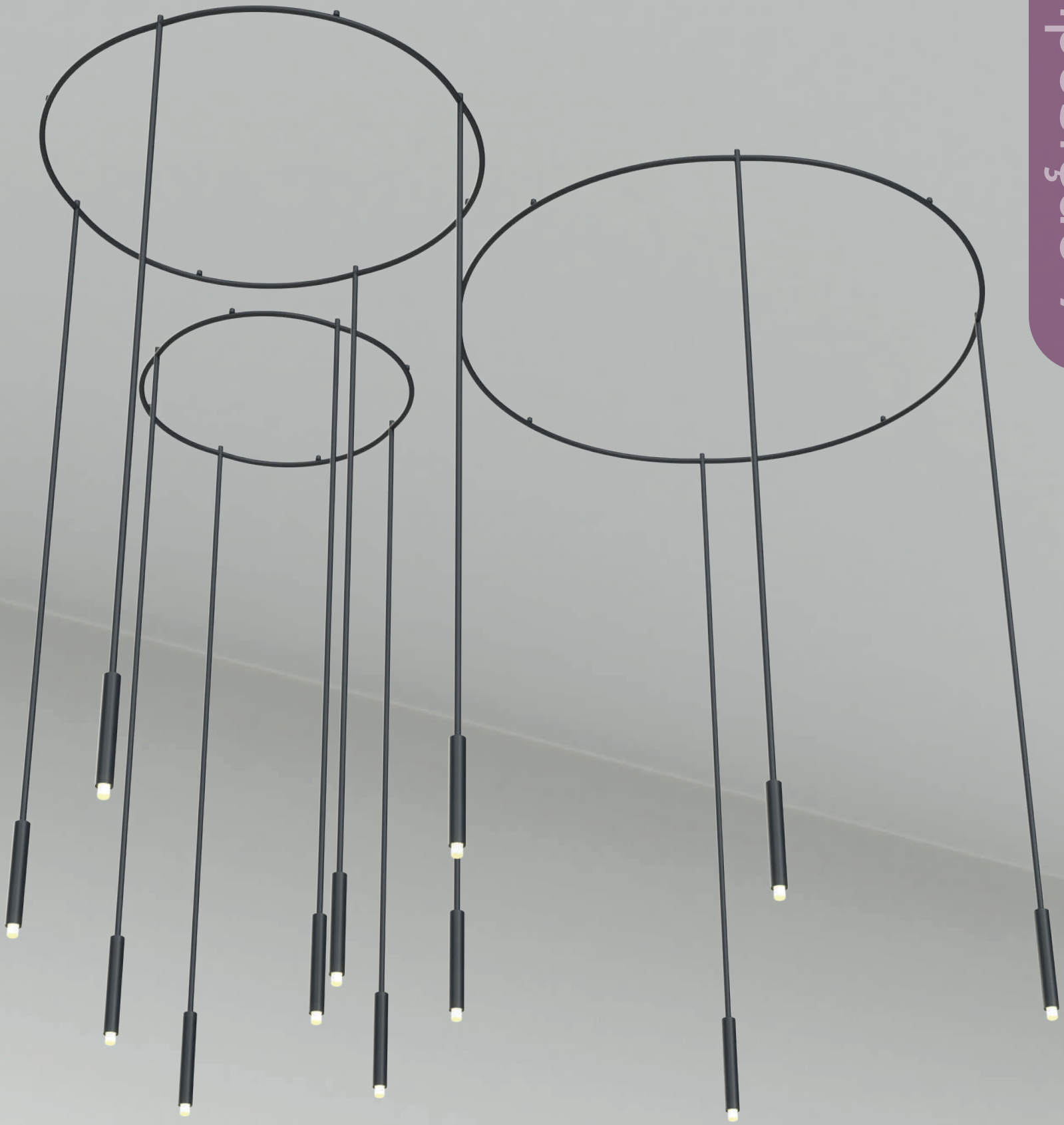




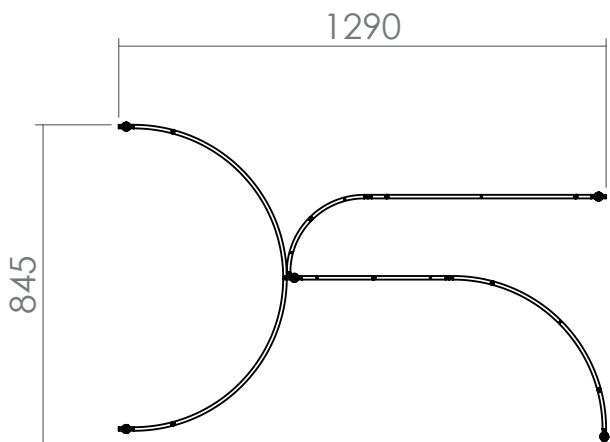
# composição 6



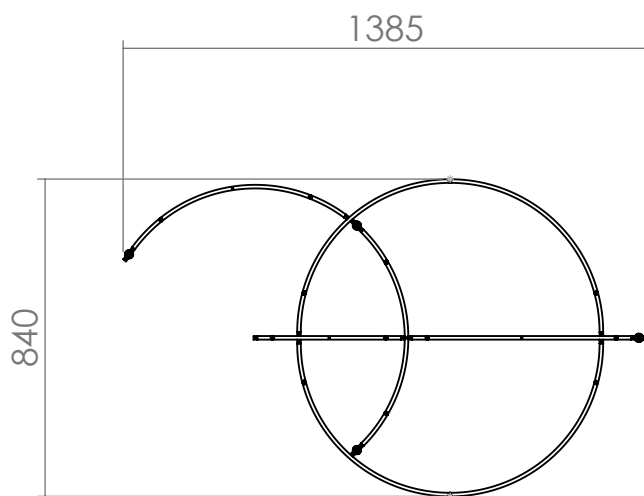
composição 7



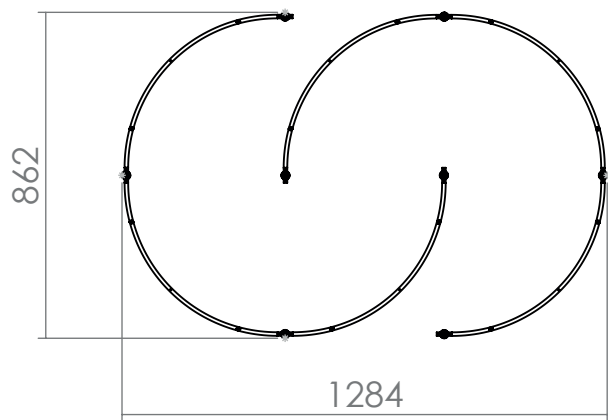
composição 1



composição 2

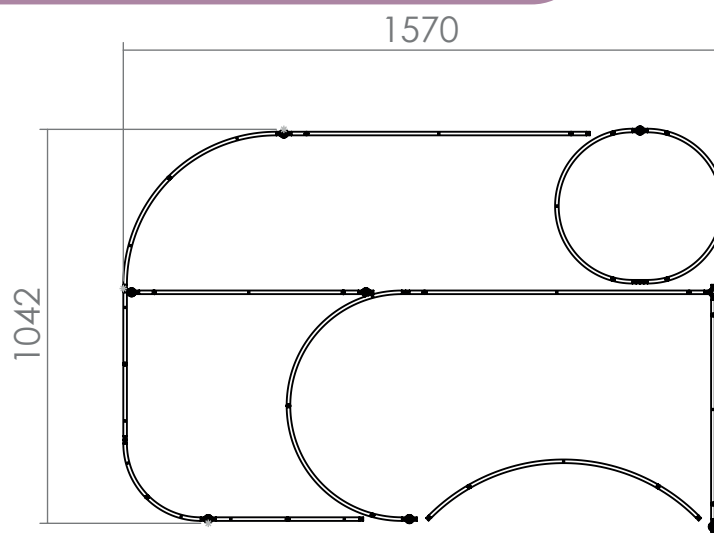


composição 3

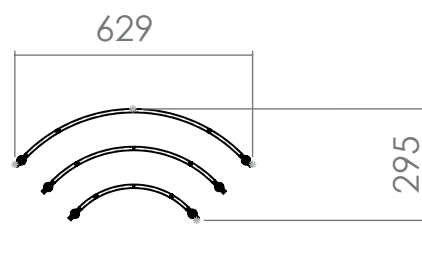


# MÓDULOS NO TETO

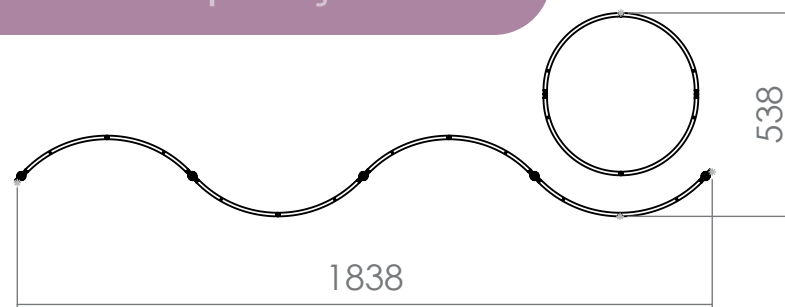
composição 4



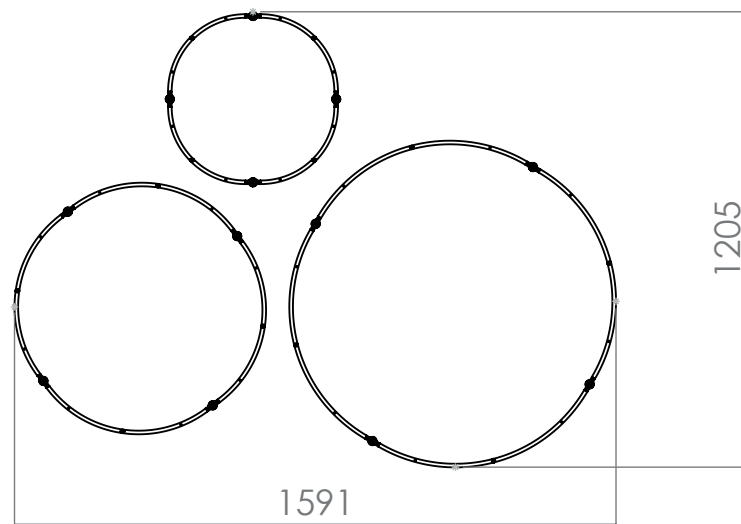
composição 5



composição 6



composição 7



INCONTÁVEIS  
possibilidades

---

Agora, é a sua vez  
de soltar a imaginação.

Não serão só asas,  
mas luz para a sua criação.

Ela veio para liberar  
sua criatividade.

Deixe fluir,  
**CONECTE-SE**

Conexões: nosso mundo,  
nossa vida,  
nós precisamos delas.

---

# COMPONENTES INDIVIDUAIS

retas

200mm

400mm

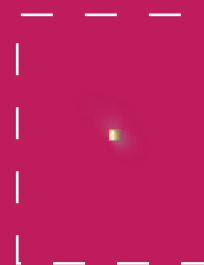
600mm

800mm

1000mm

1200mm

bucha de  
acabamento



hastes iluminadas

600mm

800mm

1000mm

1200mm

1400mm

Ø1000mm  
Ø800mm  
Ø600mm  
Ø400mm  
Ø200mm

círculos 180°



círculos 90°

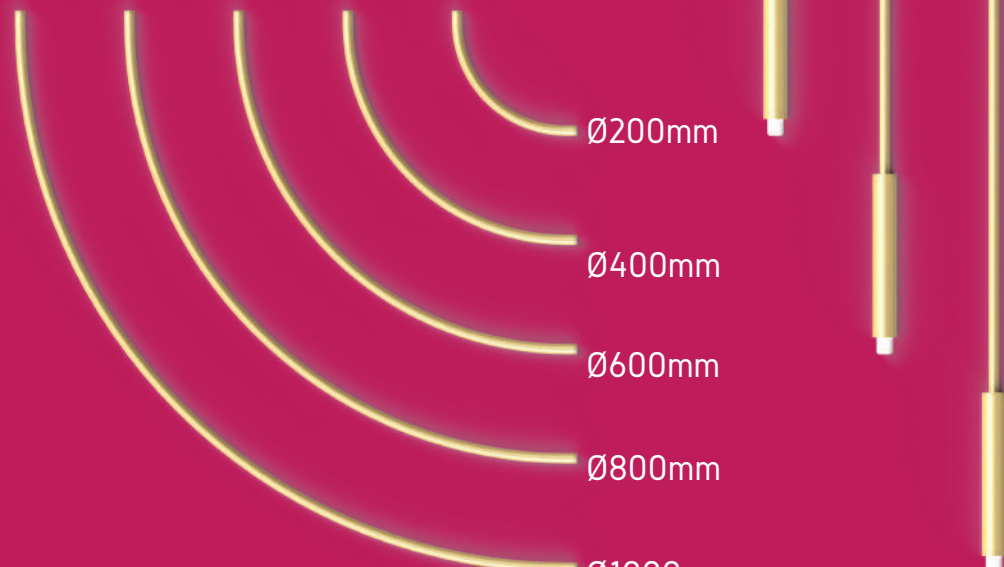
Ø200mm

Ø400mm

Ø600mm

Ø800mm

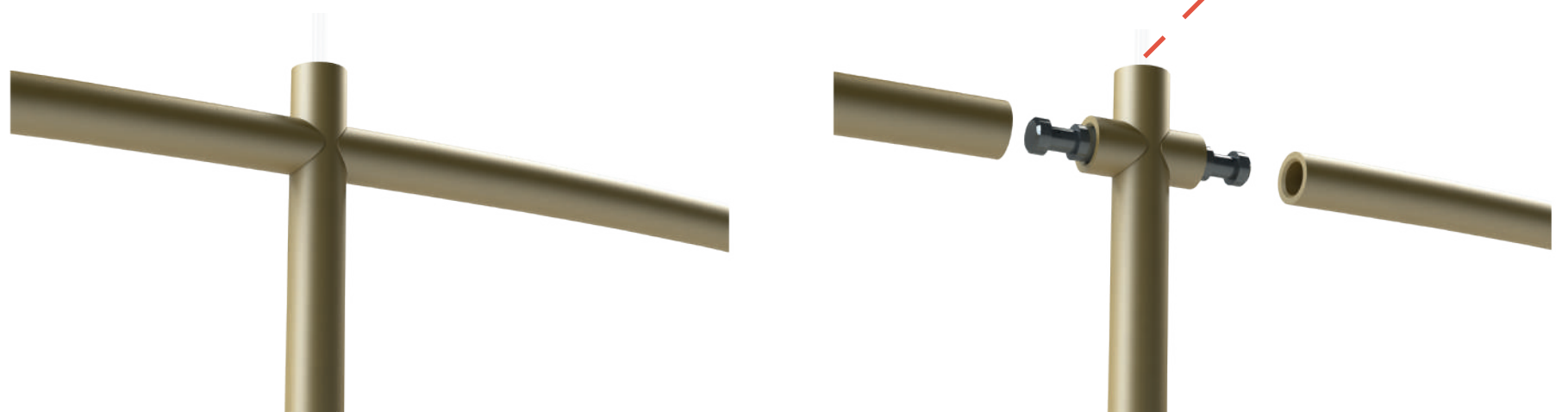
Ø1000mm



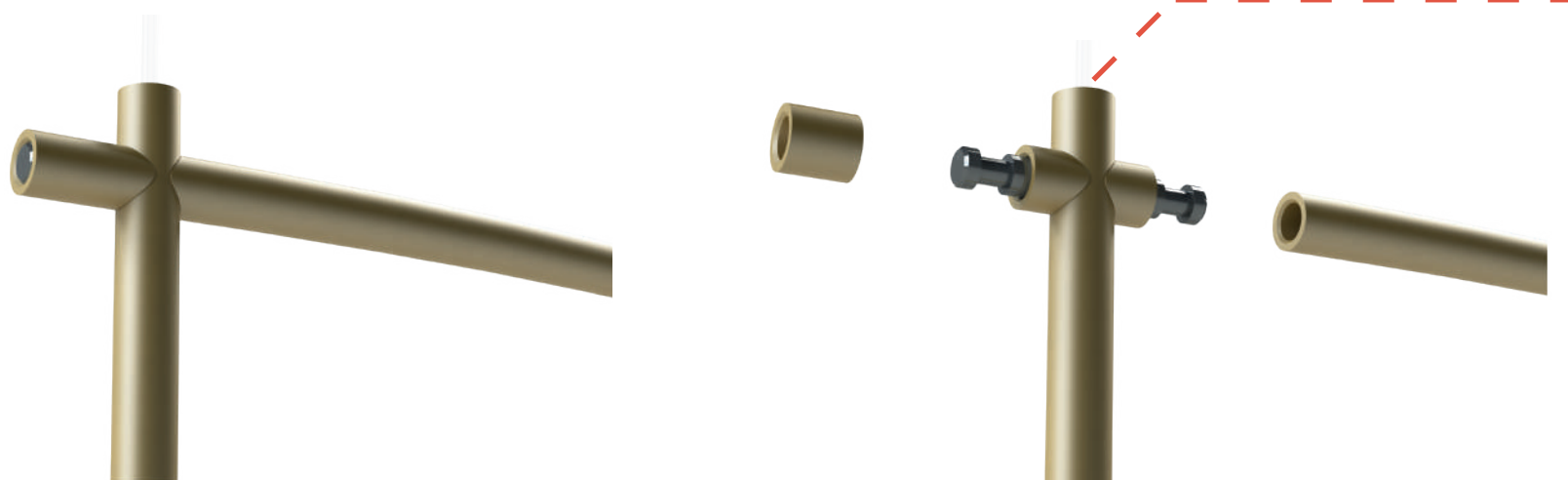


# MONTAGENS PERSONALIZADAS

Caso a haste iluminada esteja entre dois módulos de teto, não há necessidade de colocar a bucha de acabamento. Os próprios módulos terão essa função.



Caso o cliente coloque uma haste iluminada no final de um módulo do teto, ele deve considerar uma bucha de acabamento para dar acabamento.



As saídas de elétrica são em cada haste de iluminação colocada no módulo. Sendo assim, instalações em tetos de alvenaria podem não ser possíveis por falta de acesso para a ligação elétrica. Indicamos que seja feita a instalação em tetos que tenham acesso.

A furação no teto para passagem da elétrica deve ter de Ø5mm à Ø8mm. Qualquer furo maior pode interferir no acabamento final do produto.

Os componentes de instalação são fabricados de forma específica para facilitar a marcação dos pontos de instalação e devem ser usados como referência para a instalação.



CRIAÇÃO, PROJETO E DESENVOLVIMENTO:

**estúdio** 

REALIZAÇÃO, PRODUÇÃO, DISTRIBUIÇÃO:

 **Klaxon**